

Rancang Bangun Pengaturan Daya Pada Pemancar Secara Otomatis Menggunakan Sensor

Eben Ezer Situmorang¹, Nina Hendrarini², Ismail³

^{1,2,3}Fakultas Ilmu Terapan – Universitas Telkom

¹eben.ezerstm@yahoo.co.id, ²ninahendrarini@tass.telkomuniversity.ac.id, ³ismail@gmail.com

Abstrak

Semakin berkembangnya teknologi, memicu perkembangan berbagai teknologi komunikasi dan kendali. Alat komunikasi yang selalu mengikuti perkembangan salah satunya adalah radio/ pemancar. Dan seiring dengan perkembangan alat informasi ini tidak sedikit pula masalah atau gangguan yang terjadi dalam perkembangan alat informasi ini. Misalnya saja masalah atau gangguan yang terjadi pada pemancar yaitu sinyal frekuensi yang ditangkap tidak maksimal, dan juga yang sering menjadi masalah dalam hal sinyal audio yang dihasilkan pemancar kurang stabil. Maka dari itu dibutuhkan alat yang dapat mengontrol penguatannya secara otomatis. Alat ini dinamakan Pengontrol Daya Secara Otomatis Menggunakan Sensor. Sistem terdiri dari perangkat keras dan perangkat lunak. Perangkat keras terdiri dari sensor sebagai indera penglihatan yang mendapatkan masukan berdasarkan intensitas cahaya, air, dan suhu dan akan mengeluarkan logika 1 atau 0 ketika membaca kondisi cuaca di sekitar, ATmega328 sebagai sistem kontrol yang memproses masukan dari sensor dan keluaran PWM(Pulse Width Modulation) untuk mengontrol penguatan dan pelemahan daya, sistem pemancar sebagai pemancar sinyal, penerima sebagai penerima sinyal dan LCD(Liquid Crystal Display) sebagai penampil data sensor berupa data cuaca. Perangkat lunak menggunakan bahasa C untuk membuat program yang akan ditanamkan ke dalam mikrokontroler. Dalam pengerjaan ini sistem pemancar sinyal diganti menjadi rangkaian oscillator Armstrong dan sistem penerima sinyal diganti menjadi oscilloscope sedangkan pemroses data dan pengontrol daya tetap menggunakan Mikrokontroler. Cara kerja dari sistem ini adalah dimana jika ada sinyal masukan yang terlalu lemah maka secara otomatis rangkaian ini akan menguatkan sinyal masukan tersebut menggunakan sinyal PWM dengan melihat Duty Cycle begitu juga sebaliknya jika sinyal masukan terlalu kuat maka secara otomatis juga rangkaian ini akan melemahkan sinyal masukan tersebut. Sehingga dimana sinyal yang didapatkan akan menjadi lebih stabil dan dapat mengurangi kerusakan dari perangkat pemancar. Hasil dari alat yang dibuat ini dapat berfungsi dengan baik saat dilakukan pengambilan data dengan menggunakan *Oscilloscope*.

Kata Kunci: *Oscilloscope*, Oscillator Armstrong, Sensor, Mikrokontroler

Abstract

The continued development of technology, triggering the development of a wide range of communication and control technology. Communication tools always follow the development of one of them is radio. And along with the development of information tools is not a few problems or disorders that occur in the development of this information tool. For example, a problem or a disorder that occurs in radio frequency signal captured is not optimal, and also is often a problem in terms of audio signals generated less stable radio. Therefore needed a tool that can automatically control the gains of this tool called the Power Control Automatically Using Sensor. The system consists of hardware and software. The hardware consists of a sensor senses of vision which get feedback based on the intensity of light, water, and temperature and will issue a logic 1 or 0

when reading the weather conditions around, ATmega328 as a control system that processes input from sensors and output PWM (Pulse Width Modulation) for the strengthening and weakening of the power control, transmitter system as a signal transmitter, receiver as a signal receiver and LCD (Liquid Crystal Display) as the sensor data viewer in the form of weather data. The software using C language to create programs that will be implanted into the microcontroller. In this processing system is changed to a signal transmitter Armstrong oscillator circuit and signal receiving system is changed to an oscilloscope while the data processor and controller power continue to use microcontroller. The workings of this system is that if there is audio input signal is too weak then automatically this circuit will amplify the input signal using a PWM signal with Duty Cycle calculation and vice versa if the audio input signal is too strong then automatically also this circuit will weaken the signal these inputs. So that where the audio signal obtained will be more stable and can reduce the damage of all radio devices. Results of this tool made berfungsi well when done by using Oscilloscope data retrieval. This all can be seen from the data that has been obtained elsewhere if no input signal is too weak then this tool will strengthen the input signal, and when the input signal has a frequency that is too strong then the signal will attenuate the input signal as well.

Keywords: *Oscilloscope, Oscillator Armstrong, Sensor, Microcontroller*

1. Pendahuluan

Ketidakstabilan sinyal bagi Provider Telekomunikasi menjadi permasalahan yang sangat kompleks terutama pada pemancar BTS (Base Transceiver Station) di daerah remote yang menerapkan sistem yang kurang peka terhadap gangguan (fading dan propagasi) lingkungan, sehingga kadangkala sinyal yang diharapkan oleh konsumen tidak sesuai harapan. Pemanfaatan kerja sistem yang telah ada yaitu AGC sistem masih kurang dapat membantu pemancar dalam pengiriman sinyal yang baik. Sebagai produsen telekomunikasi besar wajib memiliki jaringan yang stabil walaupun dalam keadaan cuaca/ iklim yang buruk. Untuk mengatasi permasalahan tersebut maka dirancang suatu sistem baru yang dapat menguatkan power normal agar pemancar memiliki sinyal yang tetap kuat/ stabil, diperlukan desain sistem pengaturan power dengan mendeteksi suhu lingkungan dan kelembapan udara serta cahaya dengan bantuan Sistem Minimum sebagai sistem yang mengatur kondisi penguatan power tidak kurang ataupun melebihi nilai setting dan menentukan power threshold sebagai langkah awal dalam pemasangan sistem ini serta memonitoring kondisi cuaca/ iklim lingkungan. Hasil perancangan sistem desain pengaturan kombinasi tahapan prioritas beban utama ON dan beban kondisional yang hidup berdasarkan perubahan nilai-nilai dari faktor yang mempengaruhi kekuatan power ke sinyal yang semakin kecil.

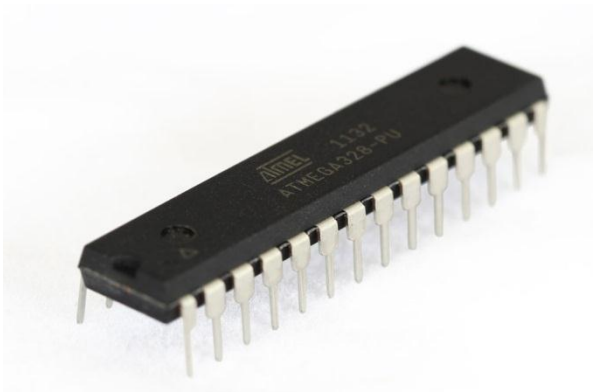
Pada akhirnya, masalah penguatan daya baterai pada pemancar dan penguatan sinyal bisa

dilakukan dengan bantuan sensing menggunakan sensor di daerah remote yang diimplementasikan pada proyek akhir ini. Oleh karena itu penulis memilih judul “**RANCANG BANGUN PENGATURAN DAYA PADA PEMANCAR SECARA OTOMATIS MENGGUNAKAN SENSOR**”.

2. Tinjauan Pustaka

2.1 Mikrokontroler ATmega328

Mikrokontroler merupakan kombinasi dari sebuah CPU, memori dan I/O yang terintegrasi dalam bentuk IC atau dapat disebut dengan single Chip [2]. Mikrokontroler AVR dapat dikelompokkan menjadi 4 keluarga yaitu Classic AVR(AT90S2313, AT90S4433), Mega (ATmega8, ATmega32, ATmega128), Tiny (Attiny13, ATtiny25) dan Special Purpose AVR (AT90PWM216, AT90USB1287). Atmel AVR adalah salah satu jenis mikrokontroler yang sering digunakan dalam bidang elektronik dan instrumentasi. Mikrokontroler ini memiliki arsitektur RISC (Reduce Instruction Set Computing) delapan bit, dimana semua instruksi dikemas dalam koder 16-bit (16 bits word) dan sebagian besar instruksi dieksekusi dalam satu siklus clock [3].



Gambar 1 Mikrokontroler AVR
Sumber : faris91.blog.ugm.ac.id

Gambar di atas menunjukkan mikrokontroler AVR ATmega32A. ATmega 32A merupakan produk revisi dari ATmega32 yang biasanya, sehingga ATmega 32A lebih baik dari ATmega32 biasanya.

Spesifikasi:

- 32 Kbyte ISP flash program memory.
- 1 Kbyte EEPROM.
- 2 Kbyte SRAM.
- Frekuensi osilator max. 16 MHz.
- 32 I/O pin.
- 8 channel 10 bit ADC, analog comparator.
- Satu 16 bit timer/counter dan dua 8 bit timer/counter.
- Watchdog timer, RTC, 4 channel PWM, master/slave SPI, TWI.
- Programmable USART.
- Package 40 PDIP (Dual In-Line Package).

Table 1 Jenis Mikrokontroler AVR dan Spesifikasinya

Seri	Flash (KBytes)	RAM (Bytes)	EEPROM (KBytes)	Pin I/O	Timer 16 bit	Timer 8 bit	UART	PWM	ADC 10 bit	SPI	ISP
ATmega8	8	1024	0.5	23	1	1	1	3	6	1	Ya
ATmega8535	8	512	0.5	32	2	2	1	4	8	1	Ya
ATmega16	1	1024	0.5	32	1	2	1	4	8	1	Ya
ATmega162	16	1024	0.5	35	2	2	2	6	8	1	Ya
ATmega32	32	2048	1	32	1	2	1	4	8	1	Ya
ATmega128	128	4096	4	53	2	2	2	8	8	1	Ya
ATtiny12	1	-	0.0625	6	-	1	-	-	-	1	Ya
ATtiny2313	2	128	0.125	18	1	1	1	4	-	1	Ya
ATtiny84	4	256	0.25	12	1	1	-	4	8	1	Ya
ATtiny84	8	512	0.5	12	1	1	-	4	8	1	Ya

Tabel diatas menunjukkan jenis mikrokontroler dan spesifikasinya, yaitu

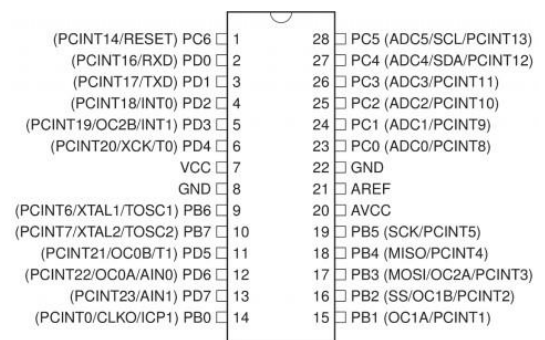
a. *Flash Program Memory* adalah memori tempat dimana program yang harus dijalankan oleh mikrokontroler

b. RAM (*Random Acces Memory*) merupakan memori yang membantu CPU untuk penyimpanan dan pengolahan data sementara ketika program sedang jalan.

c. EEPROM (*Electrically Erasable Programmable Read Only Memory*) adalah memori untuk penyimpanan data secara permanen yang akan digunakan oleh program.

d. Port I/O adalah kaki untuk jalur keluar atau masuk sinyal listrik sebagai hasil keluaran ataupun masukan bagi program.

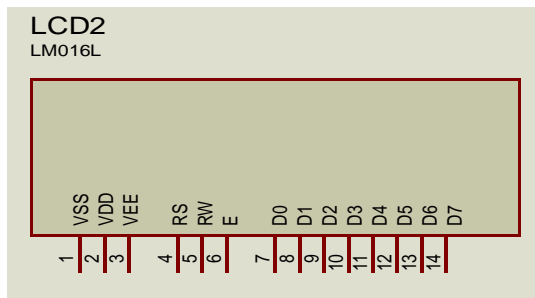
e. *Timer* adalah modul dalam hardware yang bekerja untuk menghitung waktu dan pulsa.



Gambar 2 Pinout ATmega328
Sumber : faris91.blog.ugm.ac.id

2.2 Liquid Crystal Display (LCD)

Liquid Crystal Display merupakan suatu peranti yang berfungsi sebagai tampilan[4]. LCD digunakan untuk menampilkan pesan atau informasi kepada pengguna (misalnya jam digital) dan menampilkan menu input untuk perubahan setting. Terdapat dua jenis LCD, yaitu LCD karakter dan LCD grafik. LCD karakter yang digunakan dalam proyek akhir, yaitu LCD 16 x 2 karakter. Modul LCD berukuran 16 karakter x 2 baris dengan fasilitas back lighting memiliki 16 pin yang terdiri dari 8 jalur data, 3 jalur kontrol dan jalur- jalur catu daya [5].



Gambar 2 Pin-pin Modul LCD.

Gambar diatas menunjukkan pin-pin modul LCD, terdiri atas:

1. Pin 1 dan 2

Merupakan sambungan catu daya, Vss dan Vdd. Pin Vdd dihubungkan dengan tegangan positif catu daya, sedangkan Vss pada ground.

2. Pin 3

Merupakan pin kontrol Vee yang digunakan untuk mengatur kontras display. Pin ini dihubungkan dengan tegangan yang bisa diubah untuk memungkinkan pengaturan tingkatan kontras display sesuai kebutuhan.

3. Pin 4

Merupakan register select (RS), masukan yang pertama dari 3 command control input. Dengan membuat RS menjadi high, data karakter dapat ditransfer dari dan menuju modulnya.

4. Pin 5

Merupakan Read/Write (R/W). Fungsi perintah Write adalah R/W low atau menulis karakter ke modul. R/W high untuk membaca data karakter atau informasi status registernya.

5. Pin 6

Merupakan Enable (E). Input ini digunakan untuk transfer aktual perintah-perintah-perintah atau karakter antara modul dengan hubungan data. Ketika menulis ke display, data ditransfer hanya pada perpindahan dari high atau low. Namun, ketika membaca dari display, data akan menjadi lebih cepat tersedia setelah perpindahan dari low ke high dan tetap tersedia hingga sinyal low kembali.

6. Pin 7 sampai 14

Pin 7 sampai 14 adalah 8 jalur data (D0-D7) di mana data dapat ditransfer ke display.

2.3 Sensor Air

Sensor air adalah rangkaian yang apabila terkena air hujan maka speaker akan menimbulkan bunyi melengking. Taruh sensor diluar rumah, misalnya diatap rumah. Sedangkan rangkaiannya taruh ditempat yang terlindung dari hujan. Gunakan kabel untuk menghubungkan sensor dengan rangkaian.

2.4 Sensor Suhu

Sensor suhu atau IC LM35 digunakan untuk merubah besaran panas menjadi besaran listrik yang dapat dengan mudah dianalisis besarnya. Sensor ini dapat mendeteksi gejala perubahan panas/ temperature/ suhu pada suatu dimensi atau ruang tertentu. Skema dari sensor suhu LM35 ditunjukkan oleh gambar



Gambar 3 Datasheet IC LM35. Sumber

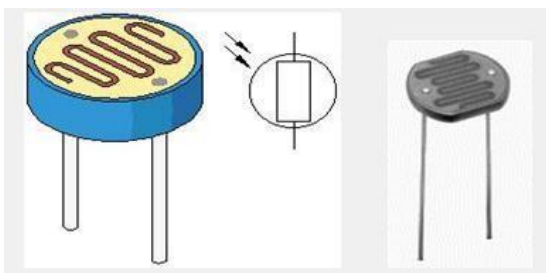
null-byte.wonderhowto.com

LM35 memiliki kelebihan-kelebihan sebagai berikut: dikalibrasi langsung dalam celcius; memiliki faktor skala linear +10.0 mV/°C; memiliki ketepatan 0,5 °C pada suhu +25 °C seperti terlihat pada gambar 2.1; jangkauan maksimal suhu antara -55 °C sampai +150 °C; cocok untuk aplikasi jarak jauh; harga yang cukup murah; bekerja pada tegangan 4 sampai 30 Volt; memiliki arus kurang dari 60 A; pemanasan sendiri yang lambat (low self – heating), 0,08 °C di udara diam;

ketidaklinearan hanya sekitar $\pm 1-4$ °C; dan memiliki impedansi keluaran yang kecil, 0,1 W untuk beban 1 mA. LM35 memiliki jangkauan pengukuran suhu maksimum antara -55°C sampai dengan 150°C jika dikonfigurasi seperti gambar 3. Pada perancangan ini LM35 hanya digunakan untuk jangkauan suhu antara 0°C sampai dengan 150°C . Keluaran tegangan maksimum LM35 adalah sekitar 1,5 V.

2.5 Sensor Cahaya LDR

Sensor Cahaya LDR (Light Dependent Resistor) adalah salah satu jenis resistor yang dapat mengalami perubahan resistansinya apabila mengalami perubahan penerimaan cahaya. Besarnya nilai hambatan pada Sensor Cahaya LDR (Light Dependent Resistor) tergantung pada besar kecilnya cahaya yang diterima oleh LDR itu sendiri. LDR sering disebut dengan alat atau sensor yang berupa resistor yang peka terhadap cahaya. Biasanya LDR terbuat dari cadmium sulfida yaitu merupakan bahan semikonduktor yang resistansinya berubah-ubah menurut banyaknya cahaya (sinar) yang mengenainya. Resistansi LDR pada tempat yang gelap biasanya mencapai sekitar $10\text{ M}\Omega$, dan ditempat terang LDR mempunyai resistansi yang turun menjadi sekitar $150\ \Omega$.



Gambar 4 Gambar LDR(Light Dependent Resistor)

2.6 Penguat

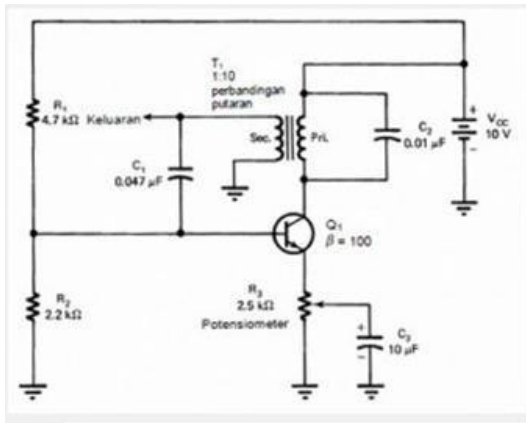
Penguat (bahasa Inggris: Amplifier) adalah komponen elektronika yang dipakai untuk menguatkan daya (atau tenaga secara umum).

Dalam bidang audio, amplifier akan menguatkan signal suara (yang telah dinyatakan dalam bentuk arus listrik) pada bagian inputnya menjadi arus listrik yang lebih kuat di bagian outputnya. Besarnya penguatan ini sering dikenal dengan istilah gain. Nilai dari gain yang dinyatakan sebagai fungsi frekuensi disebut sebagai fungsi transfer.

2.7 Oscilator

Oscilator dapat diartikan juga sebagai suatu alat yang merupakan gabungan elemen - elemen aktif dan pasif untuk menghasilkan bentuk gelombang sinusoidal atau bentuk gelombang periodik lainnya. Suatu osilator memberikan tegangan keluaran dari suatu bentuk gelombang yang diketahui tanpa penggunaan sinyal masuk dari luar. Osilator mengubah daya arus searah (dc) dari catu daya ke daya arus bolak-balik (ac) dalam beban. Dengan demikian fungsi osilator berlawanan dengan penyearah yang mengubah daya searah ke daya bolak-balik. Osilator umumnya digunakan dalam pemancar dan penerima radio dan televisi, dalam radar dan dalam berbagai sistem komunikasi. Adapun jenis oscilator yang akan digunakan dalam pengerjaan ini adalah oscilator armstrong.

Oscilator Armstrong merupakan hasil penerapan rangkaian tangki (tank circuit) kapasitor dan induktor LC. Rangkaian dasar dibuat dengan memberikan bias maju pada sambungan emitor-basis dan bias mundur pada kolektor. Pemberian bias tegangan ke basis, emitor dan kolektor dilakukan lewat resistor R3 . Resistor R1 dan R2 yang berfungsi sebagai pembagi tegangan. Rangkaian oscilator armstrong dapat dilihat pada gambar berikut.



Gambar 5 Rangkaian Oscilator Armstrong

Frekuensi osilator Armstrong ditentukan oleh nilai C1 dan S (nilai induktansi diri kumparan sekunder) dengan mengikuti persamaan frekuensi resonansi untuk LC. Komponen C1 dan S membentuk rangkaian tangki dengan mengikutkan sambungan emitor-basis dari Q1 dan R1 . Keluaran dari osilator Armstrong seperti pada gambar diatas dapat diubah dengan mengatur harga R3. Penguatan akan mencapai harga tertinggi dengan memasang R3 pada harga optimum. Namun pemasangan R3 yang terlalu tinggi akan mengakibatkan terjadinya distorsi, misalnya keluaran akan berupa gelombang kotak karena isyarat keluaran terpotong.

2.8 Buzzer

Buzzer adalah sebuah komponen elektronika yang berfungsi untuk mengubah getaran listrik menjadi getaran suara. Pada dasarnya prinsip kerja buzzer hampir sama dengan loud speaker, jadi buzzer juga terdiri dari kumparan yang terpasang pada diafragma dan kemudian kumparan tersebut dialiri arus sehingga menjadi elektromagnet, kumparan tadi akan tertarik ke dalam atau keluar, tergantung dari arah arus dan polaritas magnetnya, karena kumparan dipasang pada diafragma maka setiap gerakan kumparan akan menggerakkan diafragma secara bolak-balik sehingga

membuat udara bergetar yang akan menghasilkan suara. Buzzer biasa digunakan sebagai indikator bahwa proses telah selesai atau terjadi suatu kesalahan pada sebuah alat (alarm).



Gambar 6 Buzzer 5 volt

3. Analisis dan Perancangan

3.1 Analisis Kebutuhan Sistem (atau Produk)

System untuk mengatur besar kecil daya ini membutuhkan beberapa komponen pendukung yaitu sebagai berikut :

Table 2 Alat-alat kebutuhan sistem

Nama Alat	Jumlah alat	Berfungsi sebagai		
		Input	Proses	Output
Mikrokontroler Atmega328	1	-	v	-
LCD Display Blue	1	-	-	v
LED	3	-	-	v
Sensor Suhu/ IC LM35	1	v	-	-
Sensor Cahaya/ LDR	1	v	-	-
Sensor Air	1	v	-	-
Oscilator Armstrong	1	-	v	-
Control PWM	1	v	v	-

3.2 Analisis Kebutuhan Masukan

Dalam merancang kontrol daya pemancar membutuhkan masukan sebagai berikut:

1. Catu daya yang digunakan berupa battery 9 volt sebagai sumber tegangan dari sistem dan adaptor 12 volt.

2. Jarak pemasangan antara LED dan *photodiode* dan jarak antara LED dengan permukaan lintasan.
3. Pengaturan nilai pada *threshold* dan *duty cycle*. Lintasan yang digunakan berupa garis hitam di atas permukaan putih.

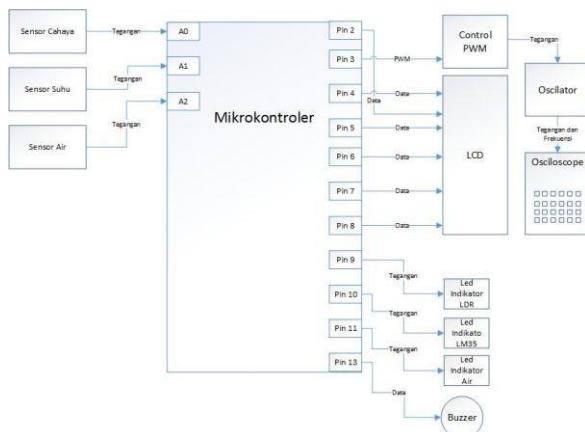
3.3 Analisis Kebutuhan Keluaran

Dalam merancang alat pengaturan daya otomatis menghasilkan keluaran sebagai berikut:

1. Pembacaan data perubahan cuaca/ iklim akan ditampilkan pada LCD.
2. Mikrokontroler memberikan *ouput* pada control pwm dengan menggunakan *duty cycle*, lalu control pwm akan mengubah bentuk sinyal pwm kedalam bentuk voltase/ tegangan, dan selanjutnya control pwm akan meningkatkan frekuensi oscilator.

3.4 Perancangan Sistem

Dalam merancang sistem dari alat pengaturan daya secara otomatis terdiri dari perancangan perangkat keras dan perangkat lunak. Perancangan perangkat keras terdiri dari blok masukan berupa sensor, blok proses yang terdiri dari mikrokontroler ATmega328 dan blok keluaran berupa LCD, *oscillator armstrong* dan control pwm. Perancangan perangkat lunak berupa pemrograman menggunakan bahasa C.

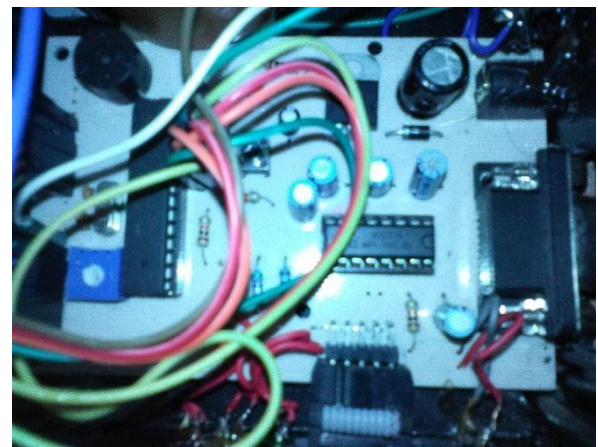


Gambar 7 Diagram Blok Sistem Pengaturan Daya Otomatis pada Pemancar

3.4.1 Perancangan Perangkat Keras

3.4.1.1 Sistem Minimum

Sistem minimum menggunakan mikrokontroler ATmega328 yang didalamnya sudah terintegritas dengan I/O Port, RAM, ROM untuk mengontrol sistem. Pemilihan mikrokontroler didasari kemampuan yang cukup baik, pemrograman yang tidak sulit dalam pengaturan pulse width modulation (PWM) dan adanya beberapa fitur berupa ADC internal, timer dan EEPROM. Susunan pin pada mikrokontroler ATmega328 yaitu pin A0, A1, A2 sebagai input sensor, pin 7,6,5,4,8,2 untuk LCD, pin 3 untuk PWM dan pin 13 untuk buzzer. Rangkaian sistem minimum dilengkapi dengan *downloader* ISP yang memiliki keuntungan dapat memprogram mikrokontroler yang sedang terpasang dengan rangkaian lainnya tanpa harus mencabut mikrokontroler, sehingga lebih praktis melakukan pemrograman secara berulang- ulang. Pin MOSI, MISO, CSK, Reset, VCC dan Ground terhubung pada kaki mikrokontroler Atmega328.



Gambar 8 Sistem Minimum

3.4.1.2 Sensor

Sensor yang digunakan berupa rangkain LM35, LDR dan Sensor Air untuk membaca perubahan cuaca/ iklim lingkungan. LM35 berfungsi sebagai pendeteksi perubahan intensitas suhu, LDR berfungsi sebagai pendeteksi perubahan intensitas cahaya, sedangkan Sensor Air berfungsi sebagai pendeteksi perubahan

intensitas air. Pemasangan letak sensor dengan sensor yang lain sekitar 0.5 cm agar ketiga sensor dapat menghasilkan data yang akurat.



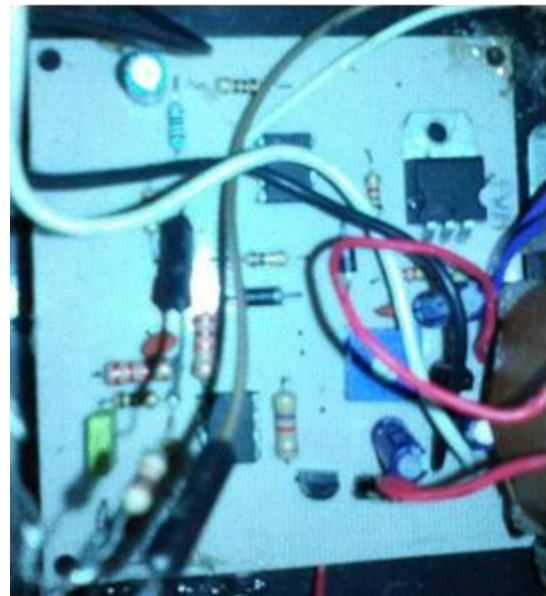
Gambar 9 Rangkaian Sensor

3.4.1.3 Control PWM

Rangkaian pengontrol PWM (PWM controller) yang sederhana, hal ini karena IC 555 memiliki dasar pengendali PWM dengan fitur pengendalian lebar pulsa 0..100% yang dikendalikan menggunakan suatu potensiometer (R1) pada suatu pembangkit pulsa dengan frekuensi yang stabil tidak terpengaruh oleh perubahan posisi potensiometer (R1) tersebut. Frekuensi output yang dihasilkan dari rangkaian pengendali PWM dibawah ditentukan oleh nilai potensiometer (R1) dan kapasitor (C1), lebar pulsa sisi positif dan sisi negatif dari pulsa output rangkaian PWM controller ini dapat ditentukan dari posisi potensiometer (R1). Frekuensi output rangkaian PWM controller dengan konfigurasi nilai R1 dan C1 seperti pada gambar dibawah akan memberikan output dengan frekuensi dari 170 Hz – 200 Hz. Diode-diode yang digunakan pada rangkaian PWM controller IC 555 ini dapat menggunakan dioda tipe 1N4148. Untuk membuat rangkaian PWM controller dengan IC 555 dapat dilihat skema rangkaian dan komponen

yang digunakan seperti pada gambar rangkaian berikut.

R2, R3 dan C3 membentuk suatu rangkaian pemberi triger awal pada saat IC 555 melakukan reset selama 2 detik. Jika ingin menggunakan rangkaian PWM controller IC 555 ini dengan sumber tegangan $V+$ selain +12 volt DC rangkaian ini tetap dapat bekerja dengan baik, karena range VCC IC 555 cukup lebar. Transistor Q1 pada rangkaian PWM controller IC 555 diatas berfungsi sebagai penguat sinyal pulsa output yang dihasilkan oleh IC 555 agar dapat digunakan untuk menggerakkan beban. Pada transistor Q1 tersebut dipasang dioda (D3) yang berfungsi untuk melindungi transistor dari efek beban induksi pada beban yang dikendalikan. Transistor Q1 ini merupakan transistor BD140 dengan kemampuan mengalirkan arus maksimum 1,5 A. transistor Q1 ini dapat diganti dengan transistor PNP yang lain dengan kemampuan yang lebih besar. Duty cycle = (interval pulsa high dalam 1 periode/periode gelombang)*100%.



Gambar 10 Bentuk Fisik Rangkaian Control PWM

3.4.1.4 Oscilator Armstrong

Oscilator Armstrong merupakan hasil penerapan rangkaian tangki (tank circuit) kapasitor dan induktor LC. Rangkaian dasar dibuat dengan memberikan bias maju pada sambungan emitor-basis dan bias mundur

pada kolektor. Pemberian bias tegangan ke basis, emitor dan kolektor dilakukan lewat resistor R3 . Resistor R1 dan R2 yang berfungsi sebagai pembagi tegangan. Rangkaian oscilator armstrong dapat dilihat pada gambar berikut.



Gambar 11 Bentuk Fisik Rangkaian Oscilator Armstrong

3.4.1.5 Liquid Crystal Display (LCD)

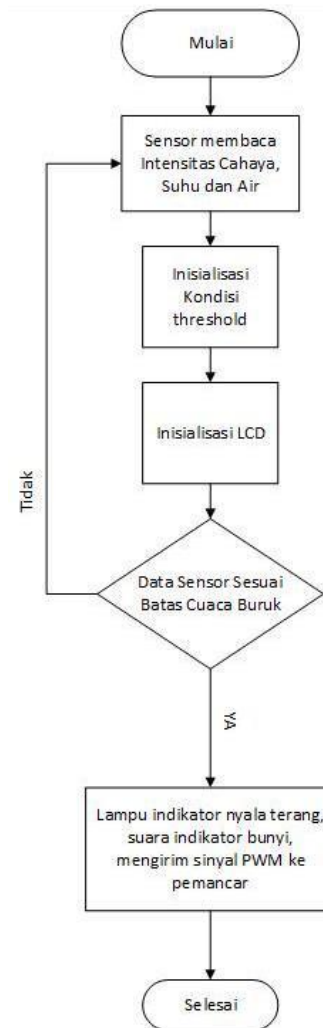
LCD berfungsi sebagai penampil kondisi cuaca. Pada alat pengaturan daya otomatis ini digunakan rangkaian LCD 16x2. Pemasangan letak LCD di atas sismin. LCD dapat berkerja dengan sumber tegangan 5V.



Gambar 11 LCD 16x2

3.4.1.6 Diagram Alir Kerja Sistem

Cara kerja sistem pada alat pengatur daya secara otomatis diawali dengan dimulainya program. Setelah program berjalan maka mikrokontroler akan melakukan proses inialisasi yang di tampilkan pada LCD. Gambar 3-8 merupakan alur kerja sistem.



Gambar 12 LCD 16x2

3.5 Kebutuhan Perangkat Keras dan Perangkat Lunak

Tabel 3-2 merupakan kebutuhan perangkat keras yang akan dibangun.

No	Nama Perangkat Keras	Jumlah
1	Laptop OS Windows 7	1
2	Sensor	3
3	ATMega328	1
4	Travo non CT	1
5	LCD	1

Pada table diatas terlihat bahwa kebutuhan akan perangkat keras tidak terlalu sulit untuk didapatkan seperti laptop OS Windows 7, sensor, ATMega328, Travo non CT dan LCD.

No	Nama Perangkat Lunak	Versi	Fungsi
1	Arduino	1.11.9.8	Untuk melakukan pemrograman sistem
2	AVRDUDESS	2.4	Untuk melakukan compiling
3	Proteus ISIS	7.0	Untuk simulasi rangkaian
4	Eagle	6.2.0	Untuk merancang skematik PCB

Tabel diatas merupakan kebutuhan perangkat lunak yang akan dibangun. Perangkat itu sendiri terdiri dari Arduino, AVRDUDESS, Proteus ISIS dan Eagle.

4. Implementasi dan Pengujian

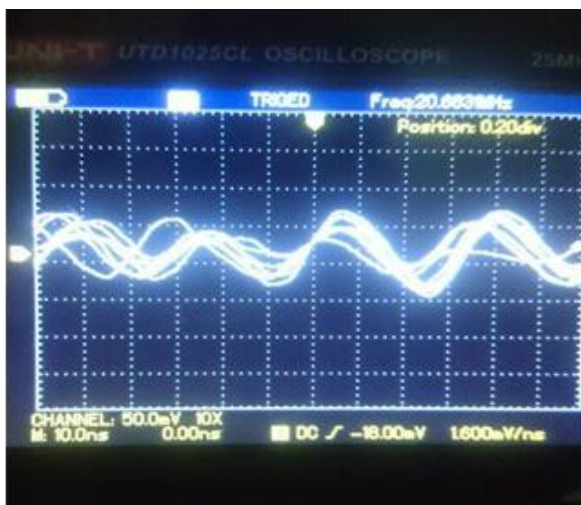
4.1 Implementasi

Implementasi alat pengontrol daya pada pemancar ini menggunakan perhitungan *duty cycle* dan menghasilkan bentuk gelombang (*range frekuensi*) yang lebih baik yang dibuat dari semua komponen yang dibutuhkan. Alat pengatur daya ini akan mengirimkan sinyal secara otomatis dari mikrokontroler ke oscilator. Program dibuat menggunakan pemrograman C yaitu Arduino.

4.2 Pengujian

4.2.1 Pengujian pada Kondisi Threshold

Gelombang dan frekuensi yang ditampilkan di oscilloscope berupa data pada saat kondisi tidak ada gangguan dari cuaca/ iklim sekitar.



Gambar 13 Tampilan Gelombang dan Frekuensi Kondisi saat Cuaca Baik di Oscilloscope

Tampilan kondisi cuaca bagus pada LCD 16 x2 dilihat dari parameter intensitas cahaya, suhu dan intensitas air.

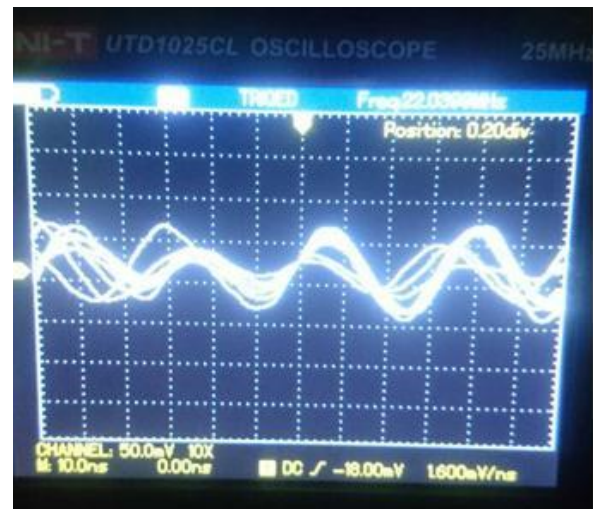


Gambar 14 Tampilan LCD Kondisi saat Cuaca Bagus

Pada kondisi ini juga cahaya ketiga led nyala redup dikarenakan masih dalam posisi threshold.

4.2.2 Pengujian pada Kondisi Cuaca Buruk

Gelombang dan frekuensi yang ditampilkan di oscilloscope berupa data pada saat kondisi ada gangguan dari cuaca/ iklim sekitar berupa cuaca hujan deras, intensitas cahaya lingkungan gelap dan suhu dingin.



Gambar 15 Tampilan Gelombang dan Frekuensi Kondisi saat Cuaca Buruk di Oscilloscope

Tampilan kondisi cuaca bagus pada LCD 16 x2 dilihat dari parameter intensitas cahaya, suhu dan intensitas air.



Gambar 16 Tampilan LCD Kondisi saat Cuaca Buruk

Pada kondisi ini juga cahaya ketiga led nyala terang karena dalam kondisi buruk.

Cuaca	Variable	Asumsi Program	Asumsi Manusia
Air	X	$x < 27$	Tidak Hujan
		$x = 25-27$	Normal
		$x > 35$	Hujan
Cahaya	Y	$y > 28$ Cd	Terang
		$y = 25-28$ Cd	Normal
		$y < 25$ Cd	Gelap
Suhu	Z	$z > 27$ °C	Panas
		$z = 19-27$ °C	Normal
		$z < 19$ °C	Dingin

Tabel diatas merupakan penggambaran nalar dari kondisi program yang telah dibuat menjadi sebuah penalaran yang mudah dimengerti.

Kondisi Cuaca		Duty Cycle	Tegangan	Frequency
Cuaca Baik	Tidak Hujan	70%	5 Volt	20000MHz
	Cahaya Terang			
	Suhu Panas			
Cuaca Baik	Tidak Hujan	70%	5 Volt	20000MHz
	Cahaya Terang			
	Suhu Dingin			
Cuaca Baik	Tidak Hujan	70%	5 Volt	20000MHz
	Cahaya Gelap			
	Suhu Panas			
Cuaca Baik	Tidak Hujan	70%	5 Volt	20000MHz
	Cahaya Gelap			
	Suhu Dingin			
Cuaca Baik	Hujan	70%	5 Volt	20000MHz
	Cahaya Terang			
	Suhu Panas			
Cuaca Baik	Hujan	70%	5 Volt	20000MHz
	Cahaya Gelap			
	Suhu Panas			
Cuaca Baik	Hujan	70%	5 Volt	20000MHz
	Cahaya Terang			
	Suhu Dingin			
Cuaca Buruk	Hujan	100%	8 Volt	26000MHz
	Cahaya Gelap			
	Suhu Dingin			

Tabel di atas menunjukkan bahwa ketika sensor berada pada kondisi bagus dan buruk.

Kondisi Cuaca		Duty Cycle	Tegangan	Frequency
Cuaca Baik	Tidak Hujan	70%	5 Volt	20000MHz
	Cahaya Terang			
	Suhu Panas			
Cuaca Baik	Tidak Hujan	70%	5 Volt	20000MHz
	Cahaya Terang			
	Suhu Dingin			
Cuaca Baik	Tidak Hujan	70%	5 Volt	20000MHz
	Cahaya Gelap			
	Suhu Panas			
Cuaca Baik	Tidak Hujan	70%	5 Volt	20000MHz
	Cahaya Gelap			
	Suhu Dingin			
Cuaca Baik	Hujan	70%	5 Volt	20000MHz
	Cahaya Terang			
	Suhu Panas			
Cuaca Baik	Hujan	70%	5 Volt	20000MHz
	Cahaya Gelap			
	Suhu Panas			
Cuaca Baik	Hujan	70%	5 Volt	20000MHz
	Cahaya Terang			
	Suhu Dingin			
Cuaca Buruk	Hujan	100%	8 Volt	26000MHz
	Cahaya Gelap			
	Suhu Dingin			

Tabel di atas menunjukkan bahwa ketika sensor berada pada kondisi bagus dan buruk.

Air	Cahaya	Suhu	Hasil	Kondisi Cuaca
1	1	1	1	Baik
1	1	0	1	Baik
1	0	1	1	Baik
1	0	0	1	Baik
0	1	1	1	Baik
0	0	1	1	Baik
0	1	0	1	Baik
0	0	0	0	Buruk

Ket:
 Air → 1 = tidak hujan, 0 = ada hujan
 Cahaya → 1 = terang, 0 = gelap
 Suhu → 1 = panas, 0 = dingin
 Kondisi Cuaca → 1 = Baik, 0 = Buruk

Tabel diatas menunjukkan bahwa kondisi cuaca bersifat logika OR, dimana hanya sistem akan menunjukkan buruk apabila kondisi ketiganya logika bernilai 0.

Berikut adalah gambaran sistem saat ini



Gambar 17 Alat Pengaturan Daya Otomatis secara Keseluruhan

Gambar diatas menunjukkan bentuk alat pengatur daya otomatis yang dapat mengotrol daya dengan membaca kondisi cuaca/ iklim lingkungan di sekitar sebagai masukan ke sensor menggunakan kombinasi LM35, LDR dan Sensor Air. Dari hasil pembacaan kondisi cuaca/ iklim pada sensor dihasilkan parameter untuk menentukan keluaran sinyal PWM berupa perubahan intensitas suhu, intensitas cahaya dan intensitas air.

5. Kesimpulan

5.1 Kesimpulan

Kesimpulan yang diperoleh dari hasil pengujian dan analisa dari cara kerja sistem pengaturan daya otomatis, yaitu :

1. Implementasi Control PWM pada alat pengaturan daya otomatis dapat membantu kontrol daya otomatis(range frekuensi) untuk mendapatkan kondisi yang terukur.
2. Berdasarkan hasil pengujian, alat pengaturan daya otomatis dapat mengontrol daya(range

frekuensi) dengan mengikuti data sensor yang dikirim melalui sinyal PWM ke oscilator armstrong melalui perantara control PWM.

5.2 Saran

Saran dari proyek akhir ini terdapat beberapa saran yaitu :

1. Dalam merancang kontrol daya otomatis (range frekuensi) pada pemancar harus diperhatikan bentuk mekanik, perangkat keras dan perangkat lunak yang digunakan agar sistem dapat berjalan sesuai dengan yang diharapkan.

Daftar Pustaka

- [1] Aswoyo, Budi, "Propagasi Gelombang Radio", PENS-ITS, 2005.
- [2] Budianto, B. (2009). Analisis Pengaruh Interferensi Terhadap Kapasitas Sel Pada Sistem WCDMA. Universitas Indonesia. Depok.
- [3] Hasbullah.(2012). "Gangguan Sinyal pada Sistem Telekomunikasi" [Online]. <http://hasbullahmarwan.wordpress.com/2012/10/07/gangguan-sinyal-pada-sistem-telekomunikasi/> (diakses pada 15 Februari 2013).
- [4] Aswoyo, Budi. 2006. Antena dan Propagasi. Surabaya: Institut Teknologi Sepuluh November.
- [5] J, Herman. 1986. Teori Propagasi. Bandung: STT Telkom.