

## DESAIN DAN IMPLEMENTASI *SMARTHOME* PADA INDEKOS

### *DESIGN AND IMPLEMENTATION SMART HOME FOR INDEKOS*

Aditya Erawan<sup>1</sup>, Dr. Nyoman Karna, S.T., MSEE<sup>2</sup>, Danu Dwi Sanjoyo, S.T., M.T<sup>3</sup>

<sup>1,2,3</sup>Prodi S1 Teknik Telekomunikasi, Fakultas Teknik Elektro, Universitas Telkom

<sup>1</sup>adityaerawan@student.telkomuniversity.ac.id, <sup>2</sup>aditya@telkomuniversity.ac.id,

<sup>3</sup>danudwj@telkomuniversity.ac.id

---

#### Abstrak

Saat ini teknologi telah berkembang dengan sangat cepat. Salah satu teknologi yang saat ini sedang berkembang adalah sistem *smart home*. Pada tugas akhir ini akan membahas mengenai pengaplikasian sistem *smart home* pada sebuah kamar indekos. Perancangan yang dilakukan adalah pembuatan *prototype* sistem *smart home* pada kamar indekos yang berfungsi untuk dapat mengontrol perangkat listrik seperti menyalakan dan mematikan lampu, serta menghidupkan dan mematikan perangkat listrik pada saklar melalui aplikasi di *smartphone*. Sistem yang dilakukan menggunakan mikroprosesor NodeMCU, relay yang berfungsi sebagai aktuator, dan sensor PZEM 004t yang berfungsi untuk membaca penggunaan listrik pada kamar. Data yang dibaca oleh sensor dihubungkan ke *firebase* yang berfungsi sebagai server yang dapat menghubungkan mikroprosesor dan *smartphone*.

Berdasarkan hasil pengujian yang telah dilakukan, kualitas jaringan pada perangkat yang digunakan dalam kondisi LOS yaitu delay sebesar 1,955 detik dan throughput sebesar 6640.35054 bit/s. Sedangkan hasil dari pengujian kualitas jaringan dalam kondisi non-LOS yaitu memiliki rata – rata delay sebesar 3,577 detik, dan rata – rata throughput sebesar 4105.12318 bit/s.

**Kata kunci:** *smart home*, NodeMCU, relay, sensor PZEM 004, *firebase*

---

#### Abstract

Today technology has developed very rapidly. One of the technologies that are currently developing is a smart home system. In this final project, we will discuss the system of applying smart homes to a boarding room. The design carried out was to make a prototype of the smart home system in the boarding room which functions to control electrical devices such as replacing and turning off lights, and turning on and off the electrical device when switching through the application on the smartphone. The system is carried out using a NodeMCU microprocessor, a relay that works as an actuator, and a PZEM 004t sensor that works to read electricity usage in the room. The data read by the sensor is transferred to the *firebase* that runs a server that can connect microprocessors and smartphones.

Based on the results that have been done, the network quality of the devices used in the LOS condition is a delay of 1.955 seconds and the throughput is 6640.35054 bit/s. While the results of network quality testing in non-LOS conditions are having an average delay of 3.577 seconds, and an average throughput of 4105,12318 bit/s.

**Keywords:** *smart home*, NodeMCU, relay, sensor PZEM 004, *firebase*

---

#### 1. Pendahuluan

Perangkat *Smart Home* adalah sebuah perangkat yang memiliki sistem otomatisasi sangat canggih untuk mengendalikan lampu dan suhu, perangkat multimedia untuk memantau dan menghidupkan sistem keamanan yang terhubung dengan pintu atau jendela dan beberapa fungsi yang lainnya[1]. *Smart home* memiliki beberapa manfaat seperti memberikan kenyamanan yang lebih baik, keselamatan dan keamanan yang lebih terjamin, dan menghemat penggunaan energi listrik[2].

Pada penelitian ini akan dilakukan perancangan sebuah sistem *smart home* pada kamar Indekos. Penelitian ini dilakukan karena melihat dari berbagai macam kejadian yang telah banyak terjadi pada sebuah kamar indekos. Kejadian yang merugikan banyak pihak yaitu korsleting listrik yang disebabkan oleh penghuni kamar lalai dan membiarkan aliran listrik berjalan secara terus menerus dalam kondisi kamar kosong. Bahkan terdapat kejadian kebakaran sebuah rumah indekos yang menyebabkan satu rumah terbakar dengan memakan biaya sebesar kurang lebih 200 juta[3]. Dan juga kejadian 16 kamar indekos terbakar dengan kerugian materi ditaksir hampir 1 Miliar[4].

Penelitian ini hanya fokus terhadap sistem keamanan, pengontrolan dan memonitor penggunaan energi listrik yang dikonversi dalam hitungan rupiah. Pada umumnya kamar – kamar pada indekos menggunakan alat manual,

seperti menghidupkan atau mematikan lampu kamar, dan menghidupkan atau mematikan aliran listrik. Namun berbeda halnya dengan sistem *smart home*, dimana penghuni indekos sangat dimanjakan oleh teknologi tersebut. Sistem yang dimana keamanan dan penggunaan daya listrik harus diperhatikan agar lebih mudah dan lebih praktis.

## 2. Tinjauan Pustaka

### 2.1 Indekos

Menurut Kamus Besar Bahasa Indonesia, indekos adalah tinggal di rumah orang lain dengan atau tanpa makan (dengan membayar setiap bulan). Sedangkan menurut Utomo dalam artikelnya yaitu mengenai tempat indekos atau sering disebut kos-kosan adalah sejenis kamar sewa yang disewa (booking) selama kurun waktu tertentu. Umumnya booking kamar dilakukan selama kurun waktu satu tahun serta memiliki fungsi sebagai tempat tinggal sementara [5]

### 2.2 Smart Home

*Smart Home* adalah integrasi dari teknologi dan layanan melalui jaringan untuk meningkatkan kualitas hidup seseorang. Banyak alat yang digunakan dalam sistem pada komputer yang dapat digabungkan menjadi sistem *smart home* [6]. Dengan semakin berkembangnya teknologi saat ini, perkembangan terhadap sistem *smart home* sudah sangat banyak dilakukan oleh orang-orang. Hal tersebut terjadi karena dengan hadirnya sistem ini, pekerjaan yang dilakukan seseorang semakin mudah dan aman. Tujuan utama *smart home* berguna untuk menyediakan pemanfaatan energi, efisiensi, kenyamanan dan untuk memberikan keamanan yang lebih baik [7].

#### 2.2.1 Smart Home Security

*Smart Home Security* adalah sistem yang diintegrasikan dengan sistem *smart home* agar dapat menciptakan sistem keamanan yang lebih baik. Sistem keamanan menjalankan fungsi untuk melindungi rumah atau bangunan dari potensi-potensi yang dapat menyebabkan adanya pencuri atau penyusup, kebakaran, dan lain-lain. Sistem keamanan ini berjalan dengan menggunakan alat sensor seperti sensor gerak, sensor asap, dan lainnya. Hasil dari sensor tersebut akan terhubung dan memberikan pemberitahuan kepada pemilik rumah atau bangunan melalui bunyi alarm maupun sms.

#### 2.2.2 Smart Home Automation

Selanjutnya sistem automasi atau yang sering disebut *Smart Home Automation* adalah sistem otomatisasi yang diintegrasikan dengan sistem *Smart Home* agar dapat memberikan kemudahan, kenyamanan, keamanan, serta menghemat atau mengoptimalkan penggunaan listrik. Dalam melakukan integrasi *smart home* sering kali yang menjadi kendala utama adalah bagaimana sistem yang terdapat pada satu bangunan atau ruangan dapat terintegrasi satu sama lainnya. Akan tetapi hal tersebut dapat teratasi jika integrasi alat dapat dilakukan dengan baik.

### 2.3 Arduino IDE

Arduino IDE merupakan software dari perangkat Arduino yang berfungsi sebagai aplikasi untuk menulis dan mengunggah program yang dikerjakan pada *board* Arduino. Bahasa pemrograman yang digunakan dalam Arduino IDE ini adalah bahasa sendiri yang menyerupai bahasa C. Bahasa pemrograman pada Arduino sudah dilakukan perubahan, hal tersebut dilakukan agar dapat memudahkan pemula saat melakukan pemrograman dari bahasa yang aslinya.

### 2.4 Relay Modul

*Relay* adalah Saklar (*Switch*) yang dioperasikan secara listrik dan merupakan komponen Elektromekanikal yang terdiri dari 2 bagian utama yakni Elektromagnet (*Coil*) dan Mekanikal (seperangkat Kontak Saklar/*Switch*). *Relay* menggunakan Prinsip Elektromagnetik untuk menggerakkan Kontak Saklar sehingga dengan arus listrik yang kecil (*low power*) dapat menghantarkan listrik yang bertegangan lebih tinggi. Sebagai contoh, dengan *Relay* yang menggunakan Elektromagnet 5V dan 50 mA mampu menggerakkan *Armature Relay* (yang berfungsi sebagai saklarnya) untuk menghantarkan listrik 220V 2A [8].

### 2.5 Sensor PZEM-004t

PZEM 004t adalah sensor yang dapat melakukan pengukuran parameter listrik (tegangan, arus, daya aktif, energi). Dan juga dapat dihubungkan melalui arduino ataupun platform opensource lainnya seperti NodeMCU, *Raspberry pi 3*, dll. Dimensi fisik dari papan PZEM-004T adalah  $3,1 \times 7,4$  cm. Modul pzem-004t dapat digunakan untuk mengukur arus maksimal sebesar 100A [9]

### 2.6 NodeMCU

NodeMCU adalah chip yang bersifat opensource yang terdiri dari ESP8266 WiFi SoC yang dirancang oleh Espressif System yang berbasis CPU RISC 32-bit dengan prosesor Tensilica Xtensa LX106. Fitur yang dimiliki seperti Wi-Fi bawaan (802.11 b/g/n), GPIO (General Purpose Input/Output), I2C (Inter-Integrated Circuit), analog-to-digital conversion, Serial Peripheral Interface (SPI), UART (Universal asynchronous receiver/transmitter), and pulse-width modulation (PWM). ESP8266 memiliki sejumlah versi dengan kapasitas yang bervariasi [10].

## 2.7 Wireshark

Wireshark adalah sebuah *network packet analyzer* yang menangkap paket - paket dalam suatu jaringan dan menampilkan paket-paket tersebut sedetail mungkin. Awalnya, tool seperti Wireshark ini merupakan tool yang mahal dan tidak semua pihak dapat dengan mudah menggunakannya. Akan tetapi, dengan kemunculan Wireshark ini, semua telah berubah. Wireshark sangat populer dalam dunia network analyzer dan tersedia sebagai tool yang *open source* [11].

## 2.8 App Inventor

App Inventor adalah *Integrated Development Environment (IDE)* yang ditujukan bagi semua kalangan untuk mengembangkan aplikasi Android tanpa harus berpengalaman dalam dunia pemrograman. Aplikasi ini merupakan aplikasi *open source* (sumber terbuka) berbasis web yang semulanya disediakan oleh Google dan sekarang dikelola oleh *Massachusetts Institute of Technology (MIT)*. App Inventor didesain dengan simple dan mudah dimengerti. App Inventor juga memiliki tool berbasis drag/drop dan visual blocks programming untuk mengembangkan aplikasi yang berjalan di Android Operating System. Sehingga kita tidak perlu menuliskan kode-kode pemrograman untuk membuat aplikasi. Fitur Visual Blocks Programming mampu mentransformasikan pengkodean bahasa pemrograman berbasis teks kedalam bahasa visual dalam bentuk kode-kode program [12].

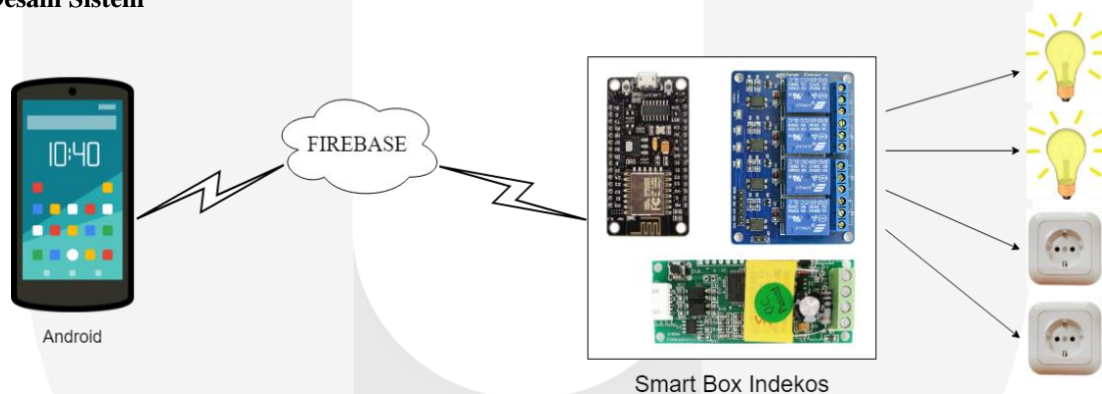
## 2.9 Tarif Dasar Listrik

Tarif dasar listrik adalah (TDL) adalah tarif harga jual listrik yang dikenakan oleh pemerintah untuk para pelanggan PLN. PLN mengeluarkan berbagai tarif untuk energi listrik kepada konsumennya. Tarif ini mencerminkan biaya untuk memproduksi energi di pembangkit listrik, pendistribusian energi listrik, melalui kabel bawah tanah ataupun lainnya, dan pemberian pelayanan ke lingkungan milik konsumen seperti meteran listrik dan lainnya. Golongan tarif pada PLN sebanyak 37. Golongan tarif yang digunakan pada penelitian ini yaitu golongan tarif rumah tangga. Pelanggan tarif rumah tangga adalah pelanggan perseorangan atau badan social yang tenaga listriknya digunakan untuk keperluan rumah tangga [13].

Pada penelitian yang dilakukan digunakan tarif dasar listrik dengan beban 900 VA sebesar Rp. 1352/Kwh. Akan tetapi PLN memberikan diskon tarif sebesar Rp. 52/Kwh. Sehingga menjadi Rp. 1300/Kwh.

## 3. Pembahasan

### 3.1 Desain Sistem



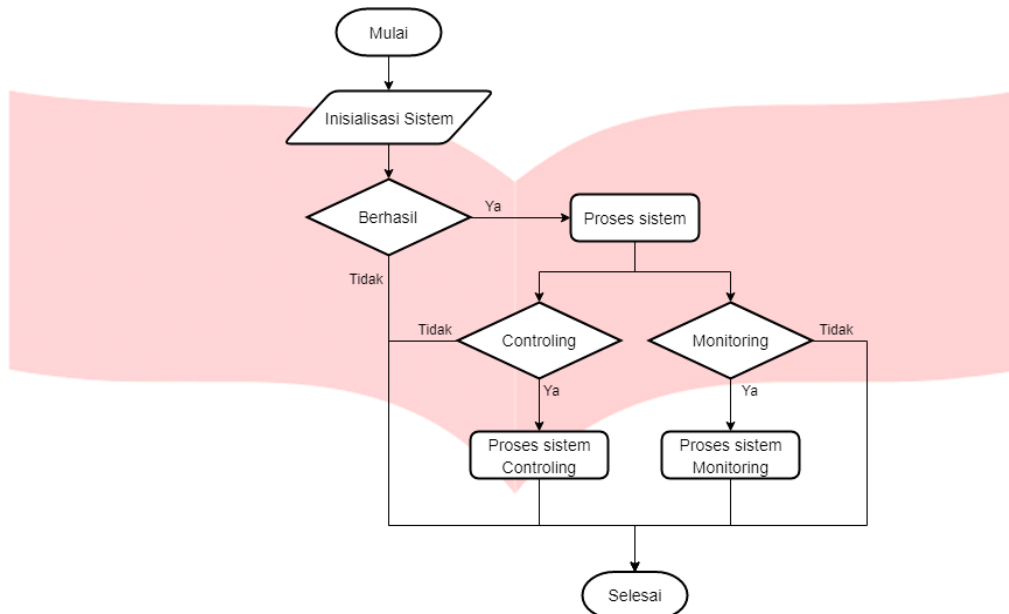
Gambar 3. 1 Desain Sistem

Implementasi yang dilakukan dalam tugas akhir ini secara garis besar adalah sistem *smarthome* yang bekerja di sebuah kamar dengan kendali pusat pada *smartphone* dengan menggunakan aplikasi. Sistem akan berjalan saat penghuni kamar melakukan perintah pada perangkat listrik yang ada.

Sistem yang dirancang pada penelitian ini memiliki pusat kendali pada aplikasi, data yang dikirim dan dibaca melalui NodeMCU akan memberikan perintah ke perangkat yang ada seperti untuk mematikan atau menyalakan lampu, menghidupkan atau mematikan aliran listrik pada stopkontak, serta dapat memonitor penggunaan listrik yang dikonversi menjadi rupiah. Dengan mengirimkan perintah dari jarak jauh ataupun dekat sistem kendali pada kamar dapat dikontrol dan memonitor penggunaan listrik.

### 3.2 Diagram Alir Sistem

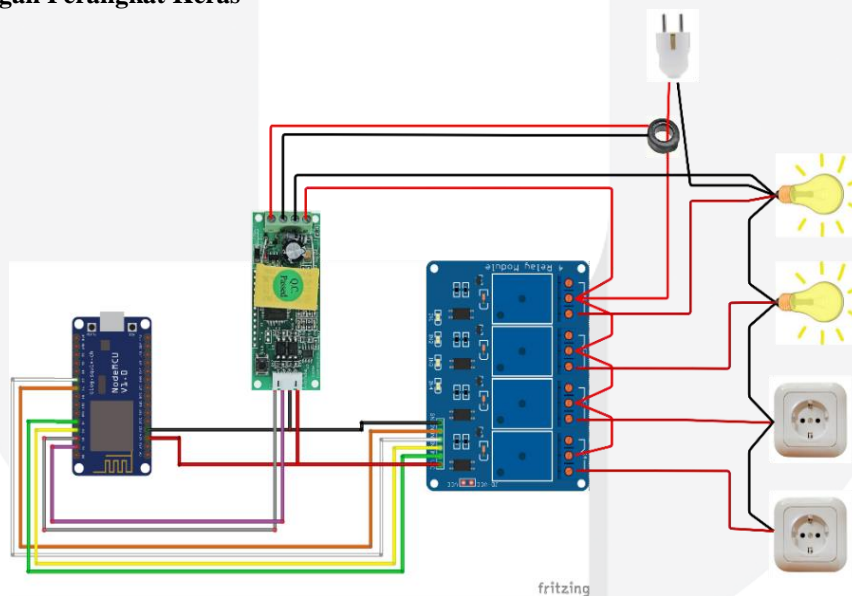
Diagram alir sistem ini merupakan proses dari seluruh rangkaian dengan menampilkan proses – proses utama pada sistem ini. Berikut adalah diagram alir sistem keseluruhan:



Gambar 3. 2 Diagram Alir Sistem

Sistem ini diawali dengan inisialisasi seluruh perangkat pada sistem, baik itu pada mikrokontroler, sensor, maupun aplikasi. Kemudian dilanjutkan pada proses sistem yang dilakukan pada penelitian ini yaitu *monitoring* dan *controlling* penggunaan peralatan listrik.

### 3.3 Perancangan Perangkat Keras



Gambar 3. 3 Perancangan Perangkat Keras

Pada gambar 3.3 menunjukkan desain dari perangkat keras yang dirangkai secara keseluruhan. Dimana NodeMCU terhubung pada Sensor PZEM – 004 dan juga relay. Sensor PZEM memiliki *Current Transformer* yang melingkari kabel pada power supply yang akan memberikan aliran listrik ke perangkat 2 buah lampu dan 2 stopkontak. Kemudian dihubungkan pada lampu yang diparalelkan ke perangkat lainnya, dan begitu juga pada relay yang dihubungkan pada channel 1 dan diparalelkan sampai channel 4. Sedangkan relay bekerja sesuai dengan fungsinya yaitu sebagai *switch* untuk mengontrol perangkat listrik yaitu 2 buah lampu dan 2 stopkontak.

### 3.4 Analisis Performansi

Untuk mengetahui sistem yang kita kerjakan dapat berjalan dengan baik atau tidak, maka dibutuhkan sebuah parameter performansi pada perangkat. Hal ini dilakukan agar apa yang ingin diimplementasikan pada sistem *smart home* dapat berjalan sesuai yang diinginkan. Berikut adalah pengujian skenario untuk mengetahui parameter performansi sistem.

#### 1. Pengujian terhadap perangkat

Pada tahap ini perangkat yang digunakan akan di uji terlebih dahulu, mulai dari perangkat keras seperti NodeMCU, relay serta lampu apakah dapat menyala atau tidak, kemudian pada stopkontak apakah terdapat aliran listrik atau tidak.

#### 2. Pengujian terhadap sensor PZEM-004t

Pada tahap ini sensor PZEM-004t akan disimulasikan terlebih dahulu, apakah dapat membaca sensor arus atau tidak.

#### 3. Pengujian keseluruhan sistem

Setelah melakukan pengujian terhadap perangkat, maka dibutuhkan suatu pengujian yang dilakukan secara keseluruhan. Dalam hal ini pengujian sistem dilakukan mulai dari perangkat keras dan perangkat lunak sampai sistem yang dihasilkan apakah sesuai dengan yang ingin diimplementasikan atau tidak.

#### 4. Analisis QoS

Pada tahap ini perhitungan dilakukan terhadap jaringan yang digunakan oleh perangkat untuk dapat mengetahui kualitasnya. Sehingga dapat diketahui bahwa sistem yang dikerjakan berjalan dengan optimal atau tidak. Analisis pada QoS dilakukan dalam 2 kondisi, yaitu Line of Sight (LOS) dan non-Line of Sight (non-LOS).

##### a. Pengujian LOS

Pengujian ini dilakukan dengan menempatkan alat dan akses poin pada lahan terbuka. Kemudian dilakukan pengujian antara perangkat dengan akses poin dalam jarak 1 meter.

##### b. Pengujian non-LOS

Pengujian ini dilakukan dengan menempatkan alat dan akses poin pada ruangan yang berbeda. Dalam kondisi ini dilakukan di setiap kamar pada Indekos yang terdapat penghalang seperti tembok dan obstacle lainnya. Pengujian dimaksudkan untuk melihat performa sistem saat terdapat penghalang atau obstacle diantara alat dengan akses poin.

## 4. Analisis dan Pengujian Sistem

### 4.1 Pengujian QoS pada jangkauan LOS

Pengujian Quality of Service pada jangkauan LOS ini dilakukan dengan jarak antara akses poin dengan perangkat sejauh 1 Meter. Parameter yang digunakan untuk melakukan pengujian yaitu delay dan throughput. Pengujian dilakukan dengan mengirimkan data pada NodeMCU sebagai mikroproser melalui aplikasi yang telah dibuat pada sistem ini.

#### A. Pengujian Delay

Pengujian delay ini merupakan nilai yang didapatkan dari hasil selisih waktu pengiriman data terhadap waktu pengiriman data. Selanjutnya dilakukang jumlah rata – rata dari pengukuran delay yang telah dilakukan.

Tabel 4. 1 Data Delay LOS

Keterangan	Delay (Sekon)
Rata - Rata Delay Channel 1	02.194
Rata - Rata Delay Channel 2	01.967
Rata - Rata Delay Channel 3	01.927
Rata - Rata Delay Channel 4	01.731
<b>TOTAL RATA - RATA</b>	<b>01.955</b>

Pada tabel 4.1 terlihat bahwa rata – rata delay yang dilakukan sebanyak 30 kali setiap Channelnya memiliki total 1,955 detik dalam kondisi LOS. Berikut adalah tampilan grafik dari setiap channel yang dilakukan pengujian sebanyak 30 kali.

#### B. Pengujian Throughput

Pengujian throughput dilakukan untuk dapat mengetahui kualitas sebuah jaringan pada penelitian ini. Pengujian ini dilakukan dengan menggunakan *software* wireshark.



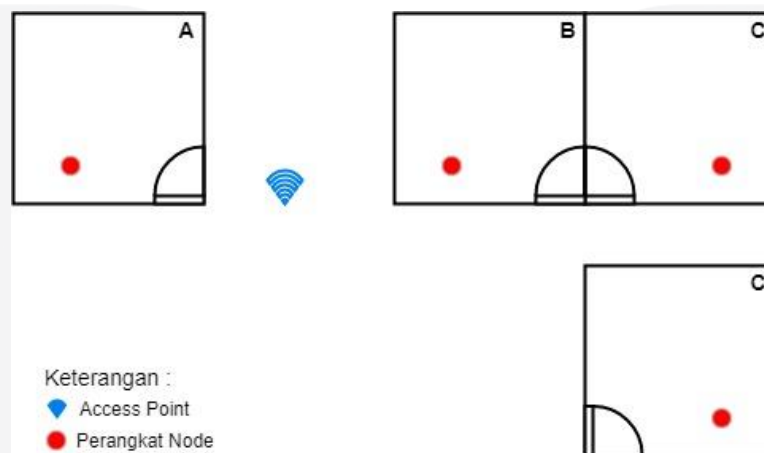
Tabel 4. 2 Data Throughput LOS

Keterangan	Throughput (bit/s)
Rata – Rata Throughput 1	11569.79145
Rata - Rata Throughput 2	4916.775685
Rata - Rata Throughput 3	4895.297254
Rata - Rata Throughput 4	5179.537808
<b>TOTAL RATA - RATA</b>	<b>6640.350549</b>

Pada tabel 4.2 terlihat bahwa rata – rata Throughput yang dilakukan sebanyak 30 kali setiap Channelnya memiliki total 6640.35054 bps atau sama dengan 6.6 Kbps dalam kondisi LOS. Pada proses pengujian tidak dilakukan dalam waktu yang ditentukan, sehingga hasil yang dihasilkan oleh wireshark hanya sesuai data ketika dilakukan pengiriman pesan sampai perangkat menjalankan perintah.

#### 4.2 Pengujian QoS pada jangkauan non-LOS

Pada pengujian Quality of Service dengan jangkauan non-LOS penulis melakukan di Indeks Era“one” House. Ruangan yang digunakan terdiri dari 4 kamar. Kemudian dilakukan pengujian dengan menyimpan perangkat pada setiap kamar. Masing – masing ruang memiliki variasi jarak dan obstacle yang berbeda – beda. Berikut adalah denah untuk melakukan pengujian.



Gambar 4. 1 Gambar denah ruang kamar

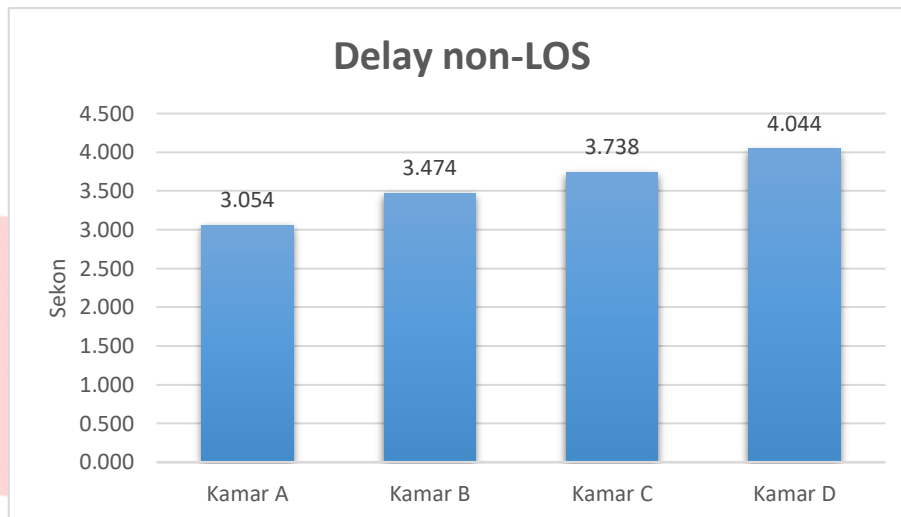
##### A. Pengujian Delay

Pengujian delay non-LOS dilakukan dengan 4 skenario. Berikut adalah hasil rata – rata dari pengujian delay pada masing – masing kamar yang dilakukan pengujian.

Tabel 4. 3 Data delay non-LOS

Skenario	Delay (sekon)
Rata- Rata Kamar A	3.054
Rata- Rata Kamar B	3.474
Rata- Rata Kamar C	3.738
Rata- Rata Kamar D	4.044

Dari tabel 4.3 dapat dilihat hasil dari total rata – rata delay di setiap kamarnya. Delay yang terjadi dari setiap kamarnya memiliki hasil yang semakin meningkat, dimana semakin jauh jarak antara perangkat node dengan akses poin. Maka semakin lama juga delay yang dihasilkan.



Gambar 4. 2 Grafik data Delay non-LOS

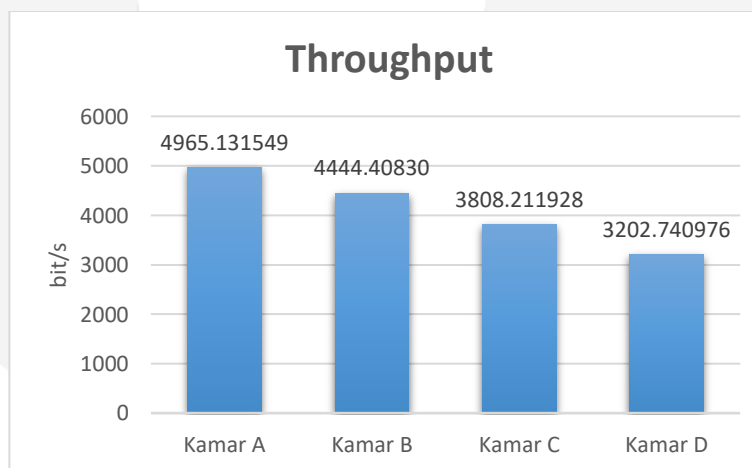
### B. Pengujian Throughput

Pengujian throughput non-LOS dilakukan dengan 4 skenario. Berikut adalah hasil rata – rata dari pengujian throughput pada masing – masing kamar yang dilakukan pengujian.

Tabel 4. 4 Data Throughput non-LOS

Skenario	Throughput (bit/s)
Rata- Rata Kamar A	4965.13154
Rata- Rata Kamar B	4444.40829
Rata- Rata Kamar C	3808.21193
Rata- Rata Kamar D	3202.74097

Dari tabel 4.4 dapat dilihat hasil dari total rata – rata throughput di setiap kamarnya. Throughput yang terjadi dari setiap kamarnya memiliki hasil yang semakin menurun, dimana semakin jauh jarak antara perangkat node dengan akses poin. Maka nilai throughput yang dihasilkan pun semakin menurun. Dan sebaliknya, apabila jarak antar perangkat node dengan akses poin semakin dekat maka nilai throughput yang dihasilkan semakin tinggi.



Gambar 4. 3 Grafik data Throughput non-LOS

## 5. Kesimpulan dan Saran

### 5.1 Kesimpulan

Dari pengujian dan analisis sistem yang telah dilakukan, maka dapat diambil kesimpulan sebagai berikut:

1. Sistem kendali dapat melakukan instruksi pengontrolan melalui relay yang berfungsi sebagai *switch* untuk dapat memberikan perintah terhadap perangkat listrik yang digunakan, serta dapat melakukan monitoring perangkat listrik.
2. Sistem monitoring dapat melakukan pembacaan konsumsi listrik dalam Kwh dan biaya tarif dalam rupiah pada perangkat listrik yang digunakan pada sistem Smart Indekos.
3. Aplikasi yang dibangun pada android dapat bekerja dengan menampilkan monitoring konsumsi listrik dalam Kwh, biaya tarif dalam rupiah, dan status perangkat listrik. Serta dapat melakukan pengontrolan pada perangkat listrik dengan menekan tombol "ON" dan "OFF".
4. Pada pengujian kualitas jaringan dalam kondisi LOS nilai rata – rata delay yang didapatkan dari melakukan percobaan sebanyak 30 kali pada setiap channel relay yang terhubung perangkat listrik adalah sebesar 1,955 detik
5. Pada pengujian kualitas jaringan dalam kondisi LOS nilai rata – rata throughput yang didapatkan dari melakukan percobaan sebanyak 30 kali pada setiap channel relay yang terhubung perangkat listrik adalah sebesar 6640.35054 bit/s.
6. Pada pengujian kualitas jaringan dalam kondisi non-LOS nilai rata – rata delay tertinggi pada ruang kamar D sebesar 4,044 detik. Sedangkan nilai rata – rata delay terkecil pada ruang kamar A sebesar 3,054 detik.
7. Pada pengujian kualitas jaringan dalam kondisi non-LOS nilai rata – rata throughput tertinggi pada ruang kamar A sebesar 4965.13154 bit/s. Sedangkan nilai rata – rata throughput terkecil pada ruang kamar D sebesar 3202.74097 bit/s.

### 5.2 Saran

Saran yang dapat digunakan untuk perkembangan penelitian Tugas Akhir selanjutnya, yaitu:

1. Pada sistem ini dapat ditambahkan sistem keamanan pada kamar Indekos.
2. Sistem dapat dikembangkan dalam lingkup yang lebih luas dengan beragam alat elektronik yang terpasang.
3. Membuat aplikasi yang dapat digunakan pada IOS
4. Melakukan pembuatan aplikasi yang lebih baik lagi dalam sisi tampilan dan menggunakan android studio.

### Daftar Pustaka:

- [1] D. Bregman, "Smart home intelligence - The eHome that learns," *Int. J. Smart Home*, 2010.
- [2] S. Kumar, "Ubiquitous Smart Home System Using Android Application," *Int. J. Comput. Networks Commun.*, 2014.
- [3] R. Nurdiansyah, "Satu Rumah Kos di Pondok Cina Terbakar," *www.republika.co.id*, 2018. [Online]. Available: <https://www.republika.co.id/berita/nasional/jabodetabek-nasional/18/01/02/p1xcla384-satu-rumah-kos-di-pondok-cina-terbakar>. [Accessed: 25-Sep-2018].
- [4] Jamaludin, "16 Kamar Kos Terbakar, Kerugian Materi Ditaksir Hampir Rp 1 Miliar," *tribunnews*, 2019. [Online]. Available: <https://pontianak.tribunnews.com/2019/01/16/16-kamar-kos-terbakar-kerugian-materi-ditaksir-hampir-rp-1-miliar>. [Accessed: 29-Jan-2019].
- [5] Utomo, P. (2009). Dinamika pelajar dan mahasiswa di sekitar kampus Yogyakarta (Telaah Pengelolaan rumah kontrak dan rumah sewa), *proceeding of International symposium on management of student dormitory*, 1-16.
- [6] M. G. D. dan D. M. A. D. C. Levi-Bencheton, M. E. Darra, M. G. Tetu, "Security and Resilience of Smart Home Environments," *Eur. Union Agency Netw. Inf. Secur.*, 2015.
- [7] H. Durani, "Smart Automated Home Application using IoT with Blynk App," *2018 Second Int. Conf. Inven. Commun. Comput. Technol.*, no. Iccict, pp. 393–397, 2018.
- [8] F. Mediasarsi, "Kendali Pemanas Air," <https://sismik.stei.itb.ac.id>, 2016. [Online]. Available: <https://sismik.stei.itb.ac.id/2016/05/26/kendali-pemanas-air-2/>. [Accessed: 05-Oct-2018].
- [9] Innovastorsguru, "Ac Digital Multi-function Meter Using PZEM 004T." [Online]. Available: <https://innovastorsguru.com/ac-digital-multifunction-meter-using-pzem-004t/>. [Accessed: 25-Apr-2019].
- [10] S. Saha, "Based Wireless Sensor Network and Cloud Based Dashboard with Real Time Alert System," pp. 23–24, 2017.
- [11] L. Chappell, *Wireshark Network Analysis*. 2012.
- [12] Secercahilmu, "Mengenal App Inventor 2." [Online]. Available: <https://secercahilmu25.blogspot.com/2018/02/mengenal-app-inventor-2.html>. [Accessed: 28-Apr-2019].
- [13] PLN, "TARIF TENAGA LISTRIK." [Online]. Available: <https://www.pln.co.id/pelanggan/tarif-tenaga-listrik>. [Accessed: 29-Apr-2019].



