

ANALISIS PERFORMANSI SOLAR COLLECTOR PELAT DATAR FINNED ABSORBER TERHADAP EFISIENSI TERMAL SISTEM SOLAR DRYING

PERFORMANCE ANALYSIS OF FINNED ABSORBER SOLAR COLLECTOR TO SOLAR DRYING THERMAL SYSTEMS EFFICIENCY

I Tesla Pinantun¹, M. Ramdhan Kirom², Amaliyah R.I.U³

^{1,2,3}Prodi S1 Teknik Fisika, Fakultas Teknik Elektro, Universitas Telkom.

¹hemeralenneth@gmail.com, ²mramdhan@telkomuniversity.ac.id, ³amaliyahriu@gmail.com

ABSTRAK

Saat ini kebutuhan energi sudah sangat tinggi. Hal ini dikarenakan kebutuhan yang semakin meningkat dan tidak berimbang dengan ketersediaan energi yang terbatas. Karena itulah dibutuhkan sumber energi baru di mana energi terbarukan yang merupakan solusi yang tepat untuk mengatasi krisis energi. Salah satu energi terbarukan adalah energi panas. Orang-orang mendapatkan panas secara gratis dari matahari. Kolektor Surya adalah salah satu contoh energi alternatif yang menggunakan panas matahari. Potensi energi surya yang tinggi dapat dimanfaatkan untuk pemanasan makanan secara tidak langsung. Dalam jurnal ini akan dibahas bagaimana cara membuat kolektor surya bersirip dan thermometer digital sebagai alat ukur temperatur dan blower kecil untuk mengalirkan fluida panas. Untuk mendapatkan efisiensi yang maksimal juga harus memperhatikan peletakan kolektor surya dan insulasi yang baik untuk mengurangi heat loss.

Kata Kunci: solar absorber, finned absorber, efficiency, heat loss

ABSTRACT

Nowadays the needs for energy is very high. It is cause by the demand is too high and hasn't offset by production capacity, then causing stocks of energy in the earth diminished. Therefore required a new energy source and renewable energy is the solution of the current energy crisis. One of renewable energy is solar energy. People can get free solar energy from sun. Solar Absorber is one example of alternative energy using solar from sun.. High solar energy potential that can be utilized for indirect solar drying. In this journal, discussed how to make finned absorber solar collector and digital thermometer for temperature sensors and small blower for blowing fluid. To obtain the maximum efficiency of solar absorber, it require the placement for solar absorber and notice insulation for reduce heat loss.

Key Words: solar absorber, finned absorber, efficiency, heat loss

1. PENDAHULUAN

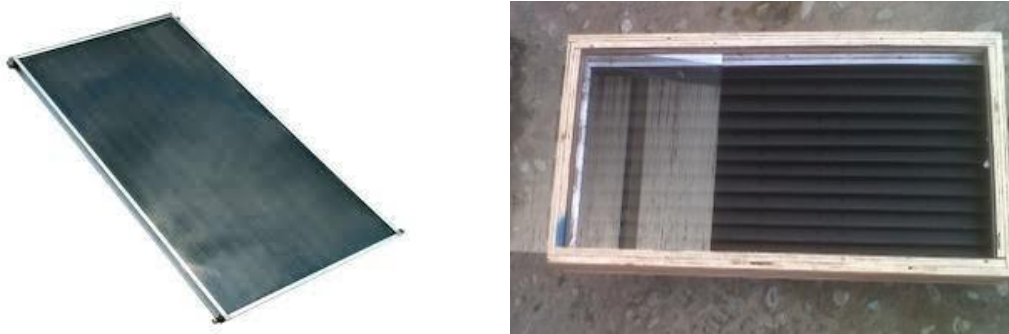
Energi surya merupakan salah satu sumber energi yang tersedia secara bebas di seluruh dunia. Masyarakat bisa merasakan dan memanfaatkannya setiap hari. Selain itu, energi surya juga dapat dimanfaatkan untuk menghasilkan energi alternatif, salah satunya menggunakan energi surya untuk menghasilkan listrik ataupun membuat sistem pemanas. Teknologi energi alternatif dengan memanfaatkan sinar matahari semakin berkembang hingga saat ini. Salah satunya dengan memanfaatkan panas matahari untuk proses pengeringan makanan berbasis surya, di mana proses ini memanfaatkan panas yang diberikan oleh matahari dan memanaskan ruang pengeringan yang berisi makanan-makanan yang siap dipanaskan atau dikeringkan. Teknologi pemrosesan bahan pangan terus berkembang dari waktu ke waktu. Perkembangan teknologi ini didorong oleh kebutuhan pangan manusia yang terus meningkat yang diakibatkan oleh semakin meningkatnya jumlah penduduk dunia. Pada saat yang sama, luas lahan penghasil bahan pangan makin menyempit. Hal tersebut menyebabkan dibutuhkannya teknologi-teknologi pemrosesan pangan

yang mampu meningkatkan kualitas dan kuantitas produk makanan, salah satunya adalah teknologi pengeringan bahan makanan. Pengeringan makanan memiliki dua tujuan utama. Tujuan pertama adalah sarana pengawetan makanan dan kedua untuk meminimalkan biaya distribusi bahan makanan karena makanan yang telah dikeringkan akan memiliki berat yang lebih rendah dan ukuran yang lebih kecil. Kolektor surya digunakan untuk meningkatkan panas yang dihasilkan dengan cara menyerap panas dari matahari dan menyalurkannya menuju wadah berisi bahan makanan. Kolektor surya tersebut akan dimodifikasi dengan memberikan sirip-sirip (*finned absorber*) yang bertujuan meningkatkan luas permukaan yang terkena matahari sehingga jumlah panas meningkat.

2. PERANCANGAN SISTEM

Ukuran pelat yang digunakan sekitar 39 cm x 79 cm, merupakan panjang dan lebar sebelum dimasukkan ke dalam casing berukuran 40 cm x 80 cm yang terdiri dari cover kaca, insulasi dan pelapis untuk menahan panas agar tidak banyak keluar dari absorber. Sebelum digunakan, alumunium dicat atau diwarna hitam karena sifat hitam adalah menyerap panas dengan baik.

Sirip yang digunakan terbuat dari alumunium dengan panjang kurang lebih sama dengan pelat datarnya. Sirip memiliki tinggi sekitar 3,9 cm dan panjang sekitar 80 cm (3,9 x 80 cm. Berdasarkan ukuran pelat datar, sirip yang digunakan ada 13 buah dengan jarak antar sirip mengikuti tinggi sirip agar cahaya yang mengenai absorber lebih optimal (mengenai keseluruhan hingga ke sudut-sudut sirip). Sirip diwarnai hitam dan ditempelkan pada pelat datar *absorber*.



Gambar 1 Pelat Datar dan Modifikasi Sirip

Perpindahan panas yang terjadi selama pengambilan data berlangsung adalah konduksi, konveksi, dan radiasi. Konduksi merupakan jenis perpindahan panas melalui bahan yang bersuhu tinggi ke bahan yang bersuhu rendah. Perpindahan panas konduksi dipengaruhi oleh konduktivitas termal bahan. Laju perpindahan panas konduksi dinyatakan dengan persamaan [2]

$$\Delta T \tag{1}$$

Di mana :

- K = konduktivitas termal bahan (W/
- A = luas permukaan yang dilalui panas (m²)
- ΔT = selisih temperatur (K)

Konveksi adalah gerakan fluida yang mengalir dapat disebabkan oleh dua proses berdasarkan proses terjadinya gerakan aliran fluida. Dalam penelitian ini akan terjadi konveksi paksa atau *forced convection* (fluida dialirkan blower) [2] [5].

$$\Delta T \tag{2}$$

Di mana :

- h = koefisien konveksi
- A = luas permukaan yang dilalui panas (m²)
- ΔT = selisih temperatur (K)

Nilai h (koefisien konveksi) dapat ditentukan dengan persamaan [2]:

$$h = - \tag{3}$$

Di mana :

- Nu = bilangan Nusselt (yang didapatkan melalui bilangan Reynold)
- K = konduktivitas termal fluida (W/
- D = diameter hidraulik (dalam hal ini 2 kali tinggi sirip)(m)

Bilangan Nusselt adalah rasio pindah panas konveksi dan konduksi terhadap batas dalam kasus perpindah panas pada permukaan fluida. Bilangan Nusselt dapat dicari dengan persamaan [2]:

$$Nu = 0.00269 Re$$

Bilangan Reynold adalah rasio antara gaya inersia terhadap gaya viskos yang mengkuantifikasikan hubungan kedua gaya tersebut dengan suatu kondisi aliran tertentu. Bilangan ini digunakan juga untuk mengetahui apakah aliran tersebut laminar atau turbulen. Bilangan Reynold dapat dicari dengan persamaan :

$$Re = \frac{\rho V D}{\mu} \tag{4}$$

Di mana :

- ρ = massa jenis udara (tetapan sebesar 1,059)
- V = kecepatan fluida (m/s)
- D = diameter hidrolik (dalam hal ini 2 kali tinggi sirip) (m)
- μ = viskositas dinamik fluida (kg/m.s)

Dalam pengujian ini kita juga mendapatkan kalor Q_u (panas yang diterima udara) dan Q_{rad} (panas yang diproses kolektor surya) yang berfungsi mencari nilai efisiensi dari kolektor surya tersebut.

Persamaan energi panas yang dihasilkan [5]:

$$\Delta T \tag{5}$$

Di mana :

- Q = energi panas untuk menaikkan temperature (J)
- m = massa laju aliran fluida yang masuk ke kolektor (kg/s)
- c_p = panas jenis udara (J/(kg.K)). Panas jenis adalah jumlah panas yang diperlukan untuk menaikkan temperatur 1 kg suatu zat sebesar 1
- ΔT = selisih antara temperatur udara yang masuk ke kolektor dengan temperatur udara yang keluar dari kolektor

Nilai m bisa didapatkan dengan perhitungan [5] :

$$m = \rho v A \tag{6}$$

Di mana :

- ρ = massa jenis udara (kg/m³)
 - v = kecepatan aliran udara (m/s)
 - A = luas penampang absorber yang dilalui udara (m²)
- Untuk nilai ρ dapat dicari dengan persamaan [2] :

$$\rho = \frac{p}{R T} \tag{7}$$

Di mana :

- p = nilai merupakan tekanan absolut sebesar 101325 Pa
- R = merupakan konstanta gas untuk udara sebesar 287,05 J/kg °K
- T = merupakan suhu masuk kolektor dalam satuan Kelvin

Persamaan energi radiasi yang diterima kolektor dapat ditunjukkan dengan [5] :

$$\tag{8}$$

Di mana :

$$Q_r = I A_c \tag{8}$$

I = Intensitas radiasi matahari (W/ m²)

$$A_c = \text{Luas permukaan kolektor (m}^2\text{)}$$

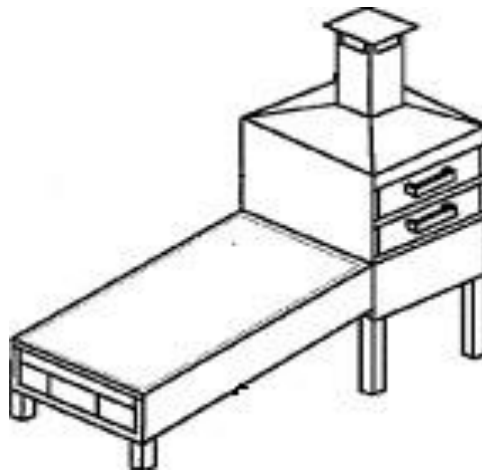
Tabel 1 Konduktivitas Termal Bahan

Material	Konduktivitas (W/m.K)
Tembaga	401
Nikel	91
Alumunium	211
Perunggu	52

(Sumber : *Heat Transfer A Practical Approach* oleh Yunus A)

2.2 Alat-alat yang digunakan dalam penelitian

Beberapa alat yang digunakan untuk pengambilan data adalah Lux Meter, Termometer Digital, Blower, Adaptor, dan Anemometer. *Lux Meter* adalah alat ukur yang digunakan untuk mengukur intensitas cahaya matahari. Satuan Lux yang akan dikonversikan menjadi W/m^2 di mana nilai $1 \text{ Lux} = 0,00402 \text{ W/m}^2$. *Lux Meter* diletakkan di atas kolektor surya dan menunjukkan tingkat intensitas matahari setiap waktu. *Termometer Digital* adalah alat untuk mengukur temperatur yang akan digunakan untuk mengukur temperatur di lingkungan, kolektor surya, dan wadah makanan. Perbedaan temperatur menjadi perhitungan untuk menentukan efisiensi kolektor surya tersebut. *Blower* adalah kipas kecil yang digunakan untuk mengalirkan fluida berupa udara panas dari dalam kolektor surya menuju wadah pemanasan. *Blower* yang digunakan ada 5 buah dengan ukuran dan karakteristik yang sama. *Blower* akan dihubungkan dengan *Adaptor* yang berfungsi mengatur tegangan pada blower sehingga berpengaruh pada kecepatannya. *Anemometer* digunakan untuk mengukur kecepatan fluida dalam kolektor surya. Kecepatan fluida berpengaruh pada kecepatan putaran blower yang dipengaruhi juga oleh tegangan blower.



Gambar 3 Tampilan Alat Keseluruhan

2.3 Tempat Penelitian

1. Penelitian awal seperti perancangan system dilakukan di Laboratorium Tugas Akhir Teknik Gedung P Lantai 1 dan lantai 4 yang merupakan area terbuka di Universitas Telkom
2. Penelitian literatur dilakukan di Learning Centre, Universitas Telkom, Institut Teknologi Bandung, dan Lab Tugas Akhir Gedung P lantai 1 Universitas Telkom
3. Penelitian lapangan dilakukan di Universitas Telkom..

3. Pengujian Dan Pembahasan Sistem

3.1 Pengujian Karakteristik Kolektor

Pengujian ini dilakukan untuk mengetahui bagaimana sifat atau karakteristik dari kolektor pelat bersirip. Pengujian ini dilakukan dengan menggunakan tiga buah termometer digital yang terhubung pada data display. Termometer dipasang pada luar kaca pelapis (untuk mengetahui suhu lingkungan), dalam kolektor pelat datar, dan bagian sirip-siripnya. Hal ini dilakukan untuk mengetahui seberapa besar perbedaan suhu antara sirip dengan pelat datar. Walaupun posisi sirip dan pelat datar saling menempel, tetap dilakukan uji karakteristik agar lebih mengetahui perbandingan suhu yang dihasilkan.

Tabel 2 Pengujian Karakteristik Kolektor Surya

Waktu	T _{ling}	T _{sirip}	T _{pelat}
11:02	34	37.1	37.4
11:04	38.5	40.1	40.2
11:06	38.5	54.9	56
11:08	37.7	50.3	52.5
11:10	40.8	54.2	58
11:12	41.1	54.7	56.7
11:14	38	54	55.4
11:16	38.1	48	50.6
11:18	36.4	44.1	45.4
11:20	37.2	45.7	46.2
11:22	34.5	42.3	43.8
11:24	35.2	42.9	44

Waktu	T _{ling}	T _{sirip}	T _{pelat}
11:26	34.2	39.3	40.3
11:28	34.3	39.8	41.5
11:30	35	42.9	45.8
11:32	37.1	51.7	54.3
11:34	40.2	55.4	58.4
11:36	38.2	55.5	57.7
11:38	40.2	59.1	62
11:40	39.2	58	60.1
11:42	39.7	57.5	59.4
11:44	38	56.7	59.2
11:46	37	56.9	58
11:48	34.2	52.3	50.8
11:50	33.5	44.6	42.4

3.2 Pengujian dan Perhitungan Efisiensi

Sebelum melakukan pengambilan data, akan dilakukan pengujian pada kolektor *finned absorber* di mana pada ujung kolektor (bagian T_{out}) akan dilektakkan anemometer digital untuk mengetahui kecepatan fluida yang mengalir dari ujung fan hingga ujung keluar dan mengukur temperature yang keluar. Pengujian ini dilakukan untuk mengetahui aliran fluida yang dihasilkan dari kipas kecil yang dipasang pada kolektor. Kipas kecil ini akan dihubungkan pada adaptor yang berfungsi mengontrol tegangan yang dikeluarkan menuju kipas. Tegangan tersebut bervariasi, dan pada pengujian ini akan dilakukan beberapa percobaan menggunakan nilai tegangan yang berbeda-beda. Output berupa kecepatan aliran fluida serta suhu panas yang dihasilkan di dalam kolektor.

Tabel 3 Temperatur yang dihasilkan beserta selisihnya

t (s)	T _{ling} (°C)	T _{abs} (°C)	T _{out} (°C)	T _{laci} (°C)	Lux (x 100)	ΔT 1 (°C)	ΔT 2 (°C)	ΔT 3 (°C)	I (W/m ²)
180	40	66.2	53.4	45.8	766	26.2	12.8	13.4	306.40
360	40.2	64.2	52.6	49.1	753	24	11.6	12.4	302.71
540	39.6	62.6	51	48.6	743	23	11.6	11.4	298.69
720	39.2	63.9	52.6	49.9	726	24.7	11.3	13.4	291.85
900	39.5	63.7	52.5	49.2	738	24.2	11.2	13	296.68
1080	39.9	63.8	52	49.9	751	23.9	11.8	12.1	301.90
1260	38.9	64.3	52.3	49.1	753	25.4	12	13.4	302.71
1440	38.6	65	53	50.4	748	26.4	12	14.4	300.70
1620	39.4	65.6	53.5	50.7	765	26.2	12.1	14.1	307.53
1800	39.2	66.7	53.4	49.8	730	27.5	13.3	14.2	293.46
1980	39.1	66.9	53.3	49.5	689	27.8	13.6	14.2	276.98
2160	40.3	68	55	53.2	745	27.7	13	14.7	299.49

2340	41.1	67.6	54.2	52.3	741	26.5	13.4	13.1	297.88
2520	41.9	67.4	53.9	51.3	738	25.5	13.5	12	296.68
2700	42.5	67.6	54.4	52.7	751	25.1	13.2	11.9	301.90
2880	41.3	67.5	54.3	52.8	732	26.2	13.2	13	294.26
3060	40.8	67.8	54.5	52.6	656	27	13.3	13.7	263.71
3240	39.8	68	55.1	52.5	598	28.2	12.9	15.3	240.40
3420	40.5	68.1	55.6	52.6	712	27.6	12.5	15.1	286.22
3600	41.3	68.1	55.8	53	692	26.8	12.3	14.5	278.18
3780	39.9	68	54.9	52.7	749	28.1	13.1	15	301.10
3960	41	68.2	54.8	52.8	710	27.2	13.4	13.8	285.42
4140	40.8	67.9	55.4	52.6	735	27.1	12.5	14.6	295.47
4320	41.1	68	55.6	52.4	726	26.9	12.4	14.5	291.85
4500	41.3	68.1	55.3	52.1	736	26.8	12.8	14	295.87
4680	41.2	68.1	54.2	51.2	735	26.9	13.9	13	295.47
4860	41.5	67.8	55.7	52.8	747	26.3	12.1	14.2	300.29
5040	41.3	67.9	55.6	52.1	706	26.6	12.3	14.3	283.81
5220	41.1	68	54.3	52	702	26.9	13.7	13.2	282.20
5400	39.9	68.2	55.2	52.5	715	28.3	13	15.3	287.43
5580	41	68.4	55.2	52.4	710	27.4	13.2	14.2	285.42
5760	39.6	68.5	55.6	53.3	558	28.9	12.9	16	224.32
5940	39.9	68.6	54.8	51.9	590	28.7	13.8	14.9	237.18
6120	39.8	67.7	53.3	51.6	602	27.9	14.4	13.5	242.00
6300	38.9	68.2	57	53.8	670	29.3	11.2	18.1	269.34
6480	40	68.8	55.3	52.6	739	28.8	13.5	15.3	297.08
6660	40.7	69.1	58	53	700	28.4	11.1	17.3	281.40
6840	39.5	68.4	56	50	732	28.9	12.4	16.5	294.26
7020	39.7	68.4	55.9	52.9	710	28.7	12.5	16.2	285.42
7200	39.3	68.5	57.6	53.8	725	29.2	10.9	18.3	291.45

Dalam pengujian ini, temperatur yang dilibatkan adalah temperatur pada lingkungan, temperatur di dalam kolektor (*absorber*), temperatur yang keluar dari ujung *absorber* menuju laci, dan temperatur pada laci itu sendiri. $\Delta T 1$ adalah selisih temperatur absorber dengan temperatur lingkungan, $\Delta T 2$ adalah selisih temperatur dalam absorber dengan temperatur yang keluar dari absorber, dan $\Delta T 3$ adalah selisih temperatur yang keluar dari kolektor surya dengan temperatur lingkungan. Nilai Re (Reynold) dan Nu (Nusselt) ditentukan untuk mencari koefisien konveksi (h) yang digunakan untuk menghitung $Q_{konveksi}$. Nilai m (massa laju aliran fluida) ditentukan untuk mencari nilai Q_u (panas yang diterima udara) di mana persamaan $Q_u = m.C.\Delta T$. Massa laju fluida dicari dengan persamaan $\rho.v.A$ di mana v adalah kecepatan fluida, A adalah luas kolektor dan ρ ditentukan oleh temperatur yang terukur pada saluran masuk kolektor, dengan persamaan gas ideal : $\rho = \frac{p}{R.T}$. Nilai Lux yang didapatkan harus dikalikan 100 karena skala Lux Meter adalah X 100, kemudian dikalikan 0.00402 untuk dikonversikan menjadi I (W/m^2) [11].

Tabel 4 Efisiensi yang dihasilkan

T ling						Qrad					
t (s)	(°C)	Lux	∑ Qu (kJ)	(kJ)	η (%)	t (s)	(°C)	Lux	∑ Qu (kJ)	(kJ)	η (%)
180	40	766	23.625	59.508	39.7	3780	39.9	749	501.821	1192.376	42.09
360	40.2	753	45.508	118.298	38.47	3960	41	710	526.112	1247.809	42.16
540	39.6	743	65.665	176.308	37.24	4140	40.8	735	551.828	1305.194	42.28
720	39.2	726	89.388	232.991	38.37	4320	41.1	726	577.344	1361.877	42.39
900	39.5	738	112.382	290.61	38.67	4500	41.3	736	601.964	1419.34	42.41
1080	39.9	751	133.756	349.244	38.3	4680	41.2	735	624.833	1476.725	42.31
1260	38.9	753	157.502	408.035	38.6	4860	41.5	747	649.789	1535.047	42.33
1440	38.6	748	183.045	466.435	39.24	5040	41.3	706	674.936	1590.168	42.44
1620	39.4	765	207.991	526.162	39.53	5220	41.1	702	698.164	1644.977	42.44
1800	39.2	730	233.131	583.157	39.98	5400	39.9	715	725.191	1700.8	42.64
1980	39.1	689	258.279	636.951	40.55	5580	41	710	750.187	1756.234	42.72
2160	40.3	745	284.213	695.116	40.89	5760	39.6	558	778.477	1799.799	43.25
2340	41.1	741	307.265	752.97	40.81	5940	39.9	590	804.797	1845.864	43.6
2520	41.9	738	328.327	810.589	40.5	6120	39.8	602	828.651	1892.865	43.78
2700	42.5	751	349.175	869.224	40.17	6300	38.9	670	860.726	1945.175	44.25
2880	41.3	732	372.036	926.375	40.16	6480	40	739	887.744	2002.873	44.32
3060	40.8	656	396.167	977.592	40.52	6660	40.7	700	918.226	2057.525	44.63
3240	39.8	598	423.202	1024.281	41.32	6840	39.5	732	947.41	2114.676	44.8
3420	40.5	712	449.825	1079.87	41.66	7020	39.7	710	976.044	2170.109	44.98
3600	41.3	692	475.324	1133.898	41.92	7200	39.3	725	1008.432	2226.714	45.29

Dari hasil pengujian data, *absorber* tersebut menghasilkan efisiensi mulai dari 39% hingga sekitar 45%. Kecepatan fluida berada pada selang 4 hingga 5 m/s dengan tegangan blower yang digunakan adalah 6 Volt. Nilai Q_u yang dihasilkan selama pengujian adalah 1008.432 kJ dan nilai $Q_{radiasi}$ yang dihasilkan adalah 2226.714 kJ. Efisiensi dapat dihitung melalui perbandingan nilai Q_u (energi panas di udara) dengan $Q_{radiasi}$ (energi panas dalam kolektor surya) [7].

4. Kesimpulan

Finned Absorber Solar Collector merupakan jenis kolektor surya yang perancangannya cukup sederhana. Tujuan dari modifikasi dengan sirip-sirip (*finned*) adalah meningkatkan total panas yang terserap kolektor dikarenakan luas penampang yang terkena panas matahari bertambah. Meskipun efisiensi tidak sebagus jenis kolektor surya lainnya, namun ditinjau dari segi pembuatan jenis kolektor ini cukup menguntungkan. Efisiensi kolektor *finned absorber* pelat datar dari hasil pengukuran terus mengalami kenaikan terhadap selang waktu pemanasan, di mana efisiensi di atas 30% dan meningkat hingga sekitar 40%. Hal ini dikarenakan terdapat energi panas yang tersimpan pada *absorber* tertahan cukup lama dengan pengaruh kecepatan fluida yang diatur oleh fan kecil. Nilai efisiensi kolektor *finned absorber* tertinggi didapatkan dari pengujian dengan fan tegangan 6 Volt yang menghasilkan kecepatan fluida antara 4 hingga 5 m/s. Hal ini disebabkan pada tegangan diatas 6 Volt (seperti 7.5 Volt dan 9 Volt) akan menghasilkan kecepatan fluida lebih tinggi yang akan mempengaruhi perpindahan panas, di mana semakin tinggi kecepatan maka efisiensi yang dihasilkan semakin berkurang (karena panas menjadi berkurang dan terjadi pendinginan dalam wadah pemanasan).

DAFTAR PUSTAKA

- [1] Yani, Endri., Abdurrachim., Pratoto, Adjar. 2009. *Analisis Efisiensi Pengeringan Ikan Nila Pada Pengering Surya Aktif Tidak Langsung*. Teknik Mesin Universitas Andalas, Fakultas Mesin dan Dirgantara Institut Teknologi Bandung. ISSN: 0854-8471
- [2] Cengel, Yunus A. 2003. *Heat Transfer A Practical Approach 2nd Edition*. McGraw-Hill Companies, Inc.
- [3] Fudholi, A., Sopian, K., Ruslan, M.H., Othman, M.Y., & Yahya, M. 2011. "Thermal efficiency of double pass solar collector with longitudinal fins Absorbers". American Journal of Applied Sciences 8(3):254-260. ISSN 154-9239
- [4] Hasibuan, Rosdaneli. 2005. *Proses Pengeringan*. Program Studi Teknik Kimia Fakultas Teknik Universitas Sumatera Utara
- [5] McDaniels, D. K. 1970, "The Sun our future energy source (second edition)".Wiley
- [6] National Framework for Energy Efficiency. 2009. *The Basics of Efficient Lighting*. First Edition
- [7] Ruslan, M.H., Sopian, K., Othman, M.Y., Yahya, M., Fudholi, A., Zaharim, A., "The Double-Pass Solar Dryer for Drying Palm Oil Fronds". Solar Energy Research Institute (SERI) School of Applied Physics, Faculty of Science and Technology University Kebangsaan Malaysia
- [8] Siagian, Puntanata S. 2008. *Pengeringan Pada Produk (Tapel) dengan Microwave (pre-treatment : Kamar Pendingin)*. Departemen Teknik Mesin Fakultas Teknik Universitas Indonesia
- [9] Talarosha, Basaria. 2005. *Menciptakan Kenyamanan Termal Dalam Bangunan*. Jurnal Sistem Teknik Industri Volume 6
- [10] Wibiyanti, Puspa I. 2008, *Kajian Pencahayaan*. FKM Universitas Indonesia
- [11] W. Thimijan, Richard., D. Heins Royal., "Photometric, Radiometric, and Quantum Light Units of Measure : A Review of Procedures for Interconversion".Beltsville Agricultural Research Center, U.S. Department of Agriculture, Beltsville.MD 20705 and Department of Horticulture, Michigan State University, East Lansing. MI 48824
- [12] Widodo, Djoko A., Suryono, Tatyantoro A., Tugino. 2009. *Pemberdayaan Energi Matahari Sebagai Energi Listrik Pengatur Lalu Lintas*. Fakultas Ekonomi, Fakultas Teknik Universitas Semarang