

PERANCANGAN NAVIGASI *INDOOR POSITIONING* MENGGUNAKAN KOMUNIKASI CAHAYA TAMPAK

INDOOR POSITIONING NAVIGATION DESIGN USING VISIBLE LIGHT COMMUNICATION

Ryan Topani¹, Kris Sujatmoko S.T., M.T.², Ir. Akhmad Hambali M.T.³

^{1,2,3}Prodi S1 Teknik Telekomunikasi, Fakultas Teknik Elektro, Universitas Telkom

¹topaniry@gmail.com, ²krissujatmoko@telkomuniversity.ac.id, ³ahambali@telkomuniversity.ac.id

ABSTRAK

Dewasa ini pesatnya perkembangan teknologi menjadikan kebutuhan manusia terhadap teknologi yang lebih efisien sangat memungkinkan. Salah satunya adalah teknologi kabel yang digunakan dengan pentransmisiian cahaya. Pada saat ini teknologi tanpa kabel masih didominasi oleh penggunaan frekuensi radio sebagai media pengiriman informasi. Melihat beberapa penelitian dunia kesehatan terhadap dampak radiasi gelombang elektromagnetik terhadap tubuh manusia sangatlah membahayakan atau ahli kesehatan menyebutnya *silent killer*. Saat ini sedang ramai dikembangkan komunikasi tanpa kabel menggunakan cahaya tampak atau yang disebut VLC (*Visible Light Communication*) yang memanfaatkan spektrum cahaya sebagai media pengiriman informasi, bebas dari radiasi gelombang elektromagnetik dan diprediksi akan menggantikan penggunaan frekuensi radio ditempat tertentu yang harus terbebas dari frekuensi radio. Pada tugas akhir ini, telah dilakukan perancangan sistem komunikasi cahaya tampak dengan mengirimkan sinyal digital yang dibantu oleh mikrokontroler berupa Arduino UNO agar data digital tersebut dapat ditransmisikan dan diterima. Perancangan blok diagram dibagian pengirim menggunakan lampu LED 10 Watt, sedangkan dibagian penerima menggunakan sensor cahaya yaitu *photodetector*. Pengujian dilakukan dengan jarak 5cm, 15cm, 25cm, 30cm, 90cm. Didapatkan hasil dari pengujian, sistem komunikasi cahaya tampak mampu mengirimkan sinyal digital dan dapat diterima oleh *receiver* dengan terbacanya data yang dikirimkan oleh *transmitter*, terlihat pada layar LCD mengeluarkan karakter sebagai mana mestinya dengan jarak maksimal 90cm selebihnya sulit diterima. Jarak antar *transmitter* dan *receiver* berpengaruh terhadap nilai arus yang terjadi selama pengiriman data, semakin jauh jarak maka semakin kecil nilai arusnya walaupun tidak terlalu signifikan.

Kata Kunci: Komunikasi cahaya tampak, LED, Arduino UNO, *Photodetector*

ABSTRACT

Today's the rapid development of technology makes human needs for more efficient technology very possible. One of them is cable technology that is used with light transmission. At present wireless technology is still dominated by the use of radio frequency as a medium for sending information. Seeing some of the world's health studies on the effects of electromagnetic wave radiation on the human body is very dangerous or health experts call it the silent killer. Currently being developed wireless communication using visible light or called VLC (*Visible Light Communication*) that utilizes the light spectrum as a medium for sending information, free from electromagnetic wave radiation and is predicted to replace radio frequency use in certain places that must be free of radio frequency. In this final project, the design of visible light communication systems has been carried out by sending digital signals assisted by an Arduino UNO microcontroller so that the digital data can be transmitted and received. The design of the block diagram in the sender section uses a 10 Watt LED light, while the receiver uses a light sensor, the *photodetector*. Tests are carried out at a distance of 5cm, 15cm, 25cm, 30cm, 90cm. Obtained from the results of testing, the light communication system appears capable of sending digital signals and can be received by the receiver with readings of data sent by the transmitter, visible on the LCD screen issuing the character as it should be with a maximum distance of 90cm more than that cannot be read. The distance between the transmitter and receiver has an effect on the current value that occurs during data transmission, the farther the distance the smaller the current value even though it is not too significant.

Keywords : Visible Light Communication, LED, Arduino UNO, *Photodetector*

1. Pendahuluan

Perkembangan teknologi pada saat ini semakin lama semakin canggih dan menciptakan teknologi yang lebih efisien dan berguna. Salah satu teknologi tersebut yaitu menggunakan cahaya yang mempunyai kecepatan lebih tinggi dari Wi-Fi, tidak memerlukan lisensi, biaya maintenance yang lebih terjangkau, energi yang efisien, lebih mudah dibanding Wi-Fi.

Indoor Positioning yang selama ini masih dipakai dengan menggunakan teknologi GPS yang berpusat pada satelit sebagai pemberi informasi dan gelombang elektromagnetik sebagai saluran transmisi. Cara kerja GPS yaitu mengetahui letak objek di suatu bangunan atau gedung seperti gedung perkantoran, mall, gedung kampus, gedung sekolah dan lain sebagainya maupun dapat juga digunakan di luar ruangan. Namun terkadang teknologi GPS ini dapat terganggu, menyebabkan titik letak yang tidak sesuai dengan yang diinginkan. Banyaknya *user* ataupun infrastruktur gedung yang menjadi terganggunya cara kerja GPS tersebut. Sekiranya tugas akhir ini dapat membantu dan juga dapat digunakan di masa yang akan datang sebagaimana mestinya. Akan tetapi tugas akhir ini hanya berupa prototipe dengan *output* berupa teks sebagai titik lokasi secara presisi letak sebuah objek di dalam gedung, berbeda dengan GPS yang menggunakan map sebagai info gedung dengan tampilan *outdoor* bukan *indoor*.

2. Dasar Teori

2.1 Arduino Uno

Arduino UNO adalah papan mikrokontroler berdasarkan Atmega328. Arduino UNO memiliki 14 digit pin *input / output* yang dimana 6 pin digunakan sebagai *output* PWM, 6 *input* analog, resonator keramik 16MHz, koneksi mikrokontroler, hanya terhubung ke komputer dengan kabel USB atau dengan adaptor AC-DC atau baterai untuk memulai[3]

2.2 Spektrum Cahaya Tampak

Visible spectrum (spektrum kasat mata) adalah bagian dari spektrum gelombang elektromagnetik tepatnya merupakan bagian dari spektrum optik mata normal manusia akan dapat mendeteksi panjang gelombang dari 400 sampai 700 nm, meskipun beberapa orang dapat menerima panjang gelombang dari 380 sampai 780 nm (atau dalam frekuensi 400-792 terahertz)[1]. Mata yang telah beradaptasi dengan cahaya biasanya memiliki sensitivitas maksimum di sekitar 555 nm, di wilayah hijau dari spektrum optik. Warna pencampuran seperti pink atau ungu, tidak terdapat dalam spektrum kasat mata karena warna-warna tersebut hanya akan didapatkan dengan mencampurkan beberapa panjang gelombang. Pencampuran tersebut akan menghasilkan frekuensi yang berbeda pula, sehingga memiliki pengaruh yang sangat besar jika frekuensi tersebut digunakan sebagai media pengiriman informasi dan pencampuran warna berbeda tersebut pada saat telah ditumpangkan informasi.

2.3 Komunikasi Cahaya Tampak

Visible Light Communication (VLC) merupakan sistem komunikasi yang menggunakan cahaya tampak sebagai media transmisinya untuk mengirimkan sinyal informasi dengan sumber cahaya LED dan LASER. Cahaya tampak pada saat ini tidak hanya sebagai media penerangan, memungkinkan dapat digunakan sebagai media penyampaian informasi menggantikan radio frekuensi[2].

2.4. Pengirim dan Penerima VLC

2.4.1 Light Emitting Diode

LED adalah sejenis dioda semikonduktor istimewa. Seperti sebuah dioda normal, LED terdiri dari sebuah *chip* bahan semikonduktor yang diisi penuh atau di-dop dengan ketidakmurnian untuk menciptakan sebuah struktur yang disebut *p-n junction*. Panjang gelombang dari cahaya yang dipancarkan dan warnanya, tergantung dari selisih pita energi dari bahan yang membentuk *p-n junction*. Karakteristik *chip* LED pada umumnya adalah sama dengan karakteristik dioda yang hanya memerlukan tegangan tertentu untuk dapat beroperasi. Namun bila diberikan tegangan yang terlalu besar, LED akan rusak walaupun tegangan yang diberikan adalah tegangan maju [4].

2.4.2 Photodioda

Photodioda dibuat dari semikonduktor dengan bahan yang populer adalah Silicon atau Galium Arsenida, dll. Material ini menyerap cahaya dengan karakteristik panjang gelombang mencakup: $2.500 \lambda - 11.000 \lambda$ untuk silicon, $8.000 \lambda - 20.000 \lambda$ untuk GaAs. Ketika sebuah Photon (satu satuan energi dalam cahaya) dari sumber cahaya diserap, hal tersebut membangkitkan suatu elektron dan menghasilkan sepasang pembawa muatan tunggal, sebuah elektron dan sebuah hole, di mana suatu hole adalah bagian dari kisi-kisi semikonduktor yang kehilangan elektron. Arah Arus yang melalui sebuah semikonduktor adalah kebalikan dengan gerak muatan pembawa. cara tersebut didalam sebuah photodiode digunakan untuk mengumpulkan photon - menyebabkan pembawa muatan (seperti arus atau tegangan) mengalir/terbentuk di bagianbagian elektroda[5].

2.5 Media Transmisi

Media Transmisi Media transmisi adalah media yang menghubungkan atau menyambungkan antara pengirim dan penerima untuk saling berbagi informasi (data). Media transmisi dapat diklasifikasikan sebagai guide (berarah) atau unguide (tidak berarah) yang dapat terjadi dalam bentuk gelombang elektromagnetik[6].

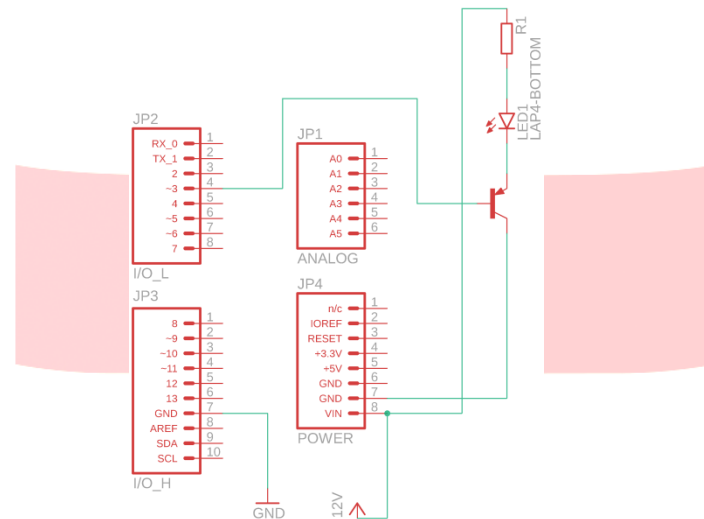
2.6 Komunikasi Serial

Komunikasi Serial Komunikasi serial adalah komunikasi dengan mengirimkan data per bit sehingga lebih lambat dibandingkan dengan komunikasi paralel karena komunikasi serial menggunakan satu jalur saja untuk mengirimkan

data. Data pada serial asinkron akan dikirim per karakter, masing-masing karakter memiliki start bit yang berfungsi sebagai penanda adanya rangkaian bit karakter yang siap dikirim dan stop bit berfungsi untuk proses menunggu karakter selanjutnya. Setiap data yang dikirim dari satu frame terdiri dari 1 bit start bit, 1-2 bit stop bit, 5-9 bit data, dan 0-1 bit paritas. Posisi *idle* pada komunikasi serial memiliki nilai 1. Start bit ditandai dengan adanya transisi dari keadaan *idle* yaitu dari 1 ke 0, sedangkan stop bit ditandai dengan transisi dari 0 ke 1[7].

3. Perancangan Sistem

3.1 Pengirim



Gambar 1 skematik Pengirim

Spesifikasi komponen dan rangkaian sebagai berikut.

1. Tegangan *Input* : 12 Volt (DC) 1,5 Ampere
2. Transistor : BC557
3. LED : LED HPL *Superbright* 10watt
4. Resistor : 1 Ohm 2 watt

3.2 Penerima

Spesifikasi komponen dan rangkaian sebagai berikut :

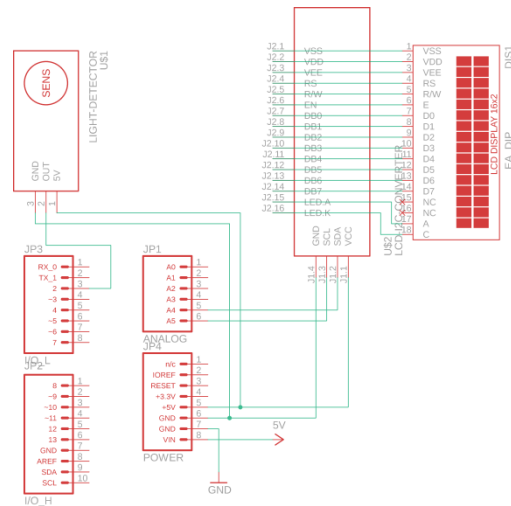
1. Tegangan *input* : 5 V (DC) menggunakan powerbank
2. Photodiode : modul photodetektor (sensor cahaya)
3. LCD (*output*)

3.3 Program Mikrokontroler

3.3.1 Pengirim

```
#include<SoftwareSerial.h>
SoftwareSerial tx (2, 3); // rx,tx
void setup() {
  tx.begin(1200);
  Serial.begin(9600);
  // put your setup code here, to run once:
}

void loop() {
  Serial.println("A");
  tx.print("A\r");
}
```



Gambar 2 Skematik Penerima

3.4 Penerima

```

#include<SoftwareSerial.h>
#include <LiquidCrystal_I2C.h>
#include <Wire.h>
SoftwareSerial rx (2, 3); // rx,tx
LiquidCrystal_I2C lcd(0x27, 16, 2);
String a;
void setup() {
  rx.begin(1200);
  Serial.begin(9600);
  // lcd.begin(16,2);
  lcd.init();
  lcd.backlight();
  lcd.setCursor(6, 0);
  lcd.print("VLC");
  lcd.setCursor(4, 1);
  lcd.print("Receiver");
  delay(2000);

  // put your setup code here, to run once:
}

void loop() {
  rx.begin(1200);
  if (rx.available() > 0)
  {
    a = rx.readStringUntil('\r');
    Serial.println(a);
  }
  if ( a == "A")
  {
    lcd.clear();
    lcd.setCursor(6, 0);
    lcd.print("Area");
    lcd.setCursor(7, 1);
    lcd.print("A");
    delay(1000);
  }
}

```

```

    lcd.clear();
    lcd.setCursor(3, 0);
    lcd.print("Nama Toko:");
    lcd.setCursor(1, 1);
    lcd.print("Toko Kelontong");
    delay(1000);
    lcd.clear();
    lcd.setCursor(4, 0);
    lcd.print("Lokasi:");
    lcd.setCursor(0, 1);
    lcd.print("Lt.2 Pintu Timur");
    delay(1000);
    lcd.clear();
    rx.end();
    a="";
}
else
{
    lcd.clear();
    lcd.setCursor(6, 0);
    lcd.print("NODATA");
    delay(100);
    a="";
}

// delay(10);
//Serial.println("data Selesai");
/* int a = analogRead(A0);
   Serial.println(a);
   delay(100);*/
// put your main code here, to run repeatedly:
}

```

4. Pengukuran dan Analisis

4.1 Skenario Pengukuran

Setelah melakukan perancangan sistem dan mengimplementasikan ke dalam bentuk hardware prototype. Tahap selanjutnya yaitu pengujian dan pengukuran untuk melihat kinerja alat yang telah dirancang sebelumnya. Adapun parameter yang diukur adalah aliran arus yang terjadi pada saat data yang dikirimkan oleh transmitter diterima oleh receiver dengan berbagai jarak dengan bantuan penggaris. Pengukuran tersebut meliputi :

1. Aliran arus pada receiver berdasarkan jarak dengan transmitter.
2. Sudut coverage antar transmitter dan receiver agar menerima informasi / data.

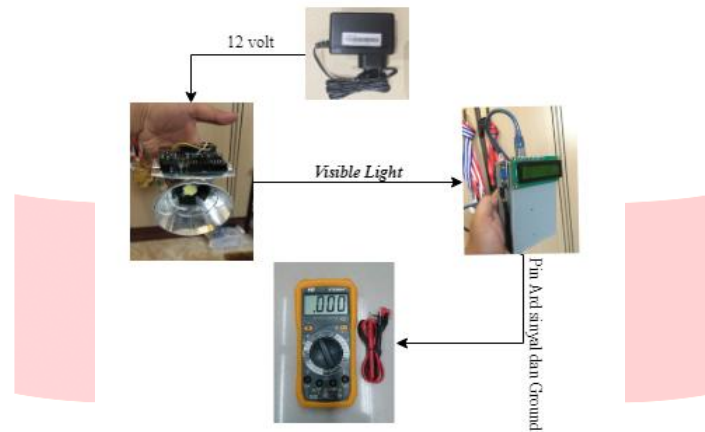
4.2 Set-up Pengukuran

Sebelum melaksanakan skenario pengukuran terlebih dahulu diatur penempatan alat ukur dimana akan dilakukan pengamatan sinyal-sinyal informasi yang terdapat pada hardware prototype yang telah diimplementasikan sebelumnya. Pada tugas akhir ini alat ukur yang digunakan yaitu multimeter dan pengukuran meliputi nilai aliran arus yang terjadi selama proses data dikirimkan apakah dapat terbaca atau tidak yang dapat dilihat pada layar LCD pada sisi receiver. Proses pengamatan informasi diilustrasikan seperti gambar 3.

Pada sisi *transmitter* adapter dengan daya 12 V dicolokkan pada Arduino agar lampu menyala lalu pada sisi *receiver* dengan daya 5V dibantu oleh powerbank. Pin pada Arduino di sisi receiver rangkaian modul *photodetector* dicolokkan kepada multimeter, (+) pada pin sinyal dan (-) pada Ground.

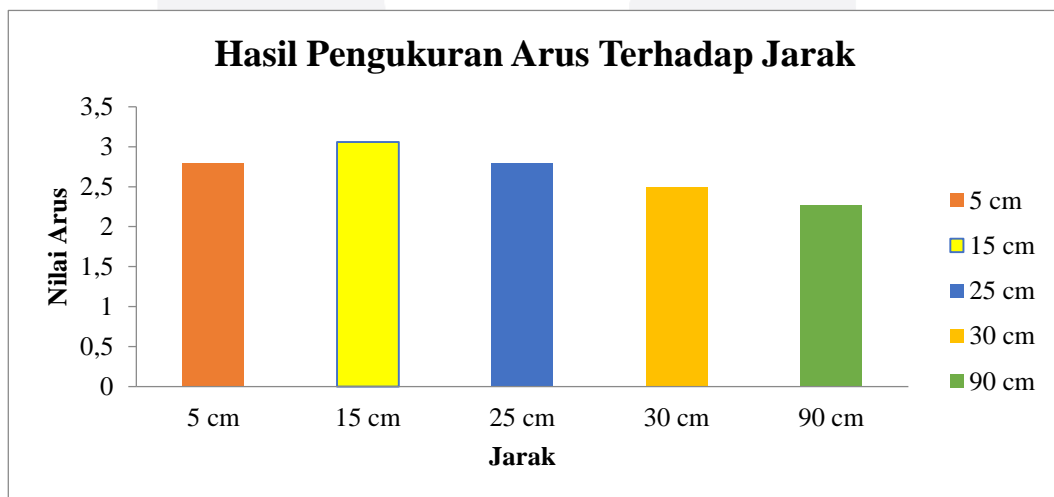
4.3 Analisis Pengukuran

Pengukuran dilakukan dalam 5 skenario yaitu 5cm, 15cm, 25cm, 30cm, 90cm dengan skema pada gambar 3. Pengiriman informasi menggunakan lampu LED dengan daya 10watt dan tegangan 12 volt. Bagian ini menunjukkan hasil dari kinerja saat pengirim mengirimkan informasi dan diterima dengan baik oleh penerima, disimpulkan baik jika aliran arus pada saat pentransmision tidak memiliki perbedaan yang signifikan dengan jarak yang telah ditentukan seperti gambar berikut ini.



Gambar 3 set-up Pengukuran

4.4 Hasil Pengukuran



Gambar 4 Grafik Hasil Pengukuran

Berdasarkan grafik diatas, dapat dilihat bahwa pengukuran yang dilakukan pada system VLC ini semakin jauh jarak antar *transmitter* terhadap *receiver* maka nilai arus yang terjadi semakin kecil. Maka nilai arus berpengaruh terhadap jarak.

5 Kesimpulan dan Saran

5.1 Kesimpulan

Pada proses pengiriman dan penerimaan informasi dengan jarak 5cm, 15cm, 25cm, 30cm, dan 90cm dengan menggunakan lampu LED 10watt untuk sistem komunikasi cahaya tampak diketahui bahwa pengiriman data dapat diterima jika jarak tidak lebih dari 90cm oleh *receiver*. Nilai arus pada jarak tertentu tidak berubah secara signifikan maka dapat disimpulkan bahwa nilai arus terpengaruh oleh jarak, semakin jauh jarak antar *transceiver* maka nilai arus akan semakin kecil. *output* sudah sesuai dengan harapan sebagai hasil dari beberapa percobaan yang telah dilakukan dengan daya LED pengirim 10watt, dengan mengeluarkan karakter "AREA A" pada layar LCD di *receiver*

menandakan bahwa data serial yang dikirimkan dapat diterima dan juga sebagai tanda bahwa lampu tersebut berhasil sebagai kode posisi suatu objek.

Pada saat pentransmisian data dari *transmitter* ke *receiver* pada sisi modul sensor cahaya atau *photodetector*, data dapat terbaca jika sensitivitas perangkat tersebut sudah sesuai dengan cara diputar kearah kanan untuk sensitivitas yang tinggi sebaliknya maka akan rendah, jika tidak maka data tersebut akan sulit untuk terbaca. Lampu penerangan biasa tidak terlalu berpengaruh terhadap *receiver* dalam membaca data serial pada saat pentransmisian data dari *transmitter* dilihat pada saat pengujian maupun pengukuran sistem yang telah dibuat.

5.2 Saran

Tugas akhir ini sangat memungkinkan untuk dikembangkan, khususnya pengembangan Visible Light Communication (VLC) di dunia teknologi kedepannya untuk diterapkan. Adapun tindak lanjut pengembangan untuk tugas akhir selanjutnya adalah:

1. Peningkatan kemampuan pengolahan data pada sistem pengirim dan penerima dalam menunjang kebutuhan maupun kemajuan sistem komunikasi cahaya tampak dapat ditambahkan jarak nya karena batas lampu pada indoor building lebih dari 2 meter.
2. Selanjutnya pengembang diharapkan dapat meneliti menggunakan LED secara seri atau paralel dengan rangkaian tertentu apakah data tersebut dapat di transmikan.
3. Penggunaan jenis detektor cahaya lain yang sensitif terhadap semua panjang gelombang secara menyeluruh.
4. Untuk kemampuan menstabilkan proses penerimaan informasi pada penerima yang membutuhkan gerakan, memungkinkan untuk penambahan rangkaian AGC (Automatic Gain Control).

DAFTAR PUSTAKA

- [1] P. Chanthosot, V. Tipsuwanporn, V. Krongratana dan T. Lilawatthanun, "The Indoor Use Development for Visible Light Communication," Proceeding of The World Congress on Engineering and Computer Science, vol. I, 2015.
- [2] IEEE Press ; Hoboken : Wiley, "Visible Light Communications: Modulation and Signal Processing", IEEE Series on Digital & Mobile Communication – 2017.
- [3] Arduino, "Arduino UNO," 2006. [ONLINE}. Available: <http://www.Arduino.cc>. Diakses (10 Juli).
- [4] J. H. Saputro, T. Sukmadi dan Karnoto, "Analisa Penggunaan Lampu LED pada Penerangan dalam Rumah," 2013..
- [5] S. Fuada, A.P. Putra, Y. Aska, dan T. Adiono. "Trans-impedance Amplifier (TIA) Design for Visible Light Communication (VLC) using Commercially Available OP-AMP," dalam Proc. of the 3rd Int. Conf. on Information Tech. Computer, and Electrical Engineering (ICITACEE), Oktober 2016, hlm. 3135. DOI: 10.1109/ICITACEE.2016.7892405.
- [6] Cahya Gumelar. (2015). Media Transmisi. Dipetik Januari 18, 2015.
- [7] S. P. Stitrusta Sukaridhoto, Komunikasi Data & Komputer, Surabaya: Politeknik Elektronika Negeri Surabaya, 2016.

