

# PERANCANGAN ALAT BANTU UNTUK MEMINIMASI *DEFECT* PADA PROSES *FINISHING* KOMPONEN *COUPLING HEAD* DENGAN METODE SIX SIGMA DI PT XXX

## DESIGN TOOLS TO MINIMIZE DEFECT IN COUPLING HEAD COMPONENT FINISHING PROCESS USING SIX SIGMA METHOD IN PT XXX

Andwi Wulansari<sup>1</sup>, Ir. Marina .Y Lubis, M. Si.<sup>2</sup>, Agus Alex Yanuar, S.T., M.T.<sup>3</sup>

<sup>1,2,3</sup>Prodi S1 Teknik Industri, Fakultas Rekayasa Industri, Universitas Telkom

<sup>1</sup>and.wi96@gmail.com, <sup>2</sup>marinayustiana@telkomuniversity.ac.id,

<sup>3</sup>axytifri@telkomuniversity.ac.id

*Abstrak* - PT XXX merupakan Badan Usaha Milik Negara (BUMN) yang salah satu produk yang dihasilkan yaitu *Air Brake System*. *Air Brake System* adalah sistem pengereman pada gerbong kereta api. Terdapat 12 komponen *Air Brake System* yang diproduksi PT XXX. Pada penelitian ini, komponen yang akan diteliti yaitu komponen *Coupling Head*. Berdasarkan data historis perusahaan, terdapat masalah rata-rata *defect* komponen *Coupling Head* sebesar 26.49%. Untuk mengetahui faktor penyebab variasi proses yang menyebabkan *defect* dan usulan perbaikan digunakan metode six sigma dengan pendekatan DMAI. Pertama, tahap *define* menghasilkan *product* dan *process requirement* yang tidak terpenuhi yang menyebabkan permasalahan pada proses peleburan, pembuatan cetakan, dan *finishing*. Pada penelitian ini akan membahas permasalahan proses *finishing* yaitu gerinda *skrap* bagian *parting line* tidak bersih. Kedua, tahap *measure*, dapat diketahui nilai DPMO sebesar 6639 dan level sigma 3,97. Ketiga, tahap *analyze*, diperoleh analisa penyebab gerinda *skrap* bagian *parting line* tidak bersih yaitu faktor *man* dengan penyebab kekeliruan operator dalam menentukan dimensi komponen saat proses *finishing* dengan akar penyebab berupa tidak ada petunjuk menunjukkan dimensi komponen *Coupling Head* yang sesuai. Sedangkan faktor *machines* dengan penyebab dudukan coran tidak memadai komponen *Coupling Head* berdiri stabil memiliki akar penyebab tidak ada perancangan dudukan komponen *Coupling Head*. Keempat, tahap *improve*, dengan melakukan perbaikan untuk meminimalkan munculnya penyebab tahap gerinda yang terlalu dalam. Perbaikan meminimasi variasi proses pada komponen *Coupling Head* yaitu merancangan alat bantu dudukan komponen *Coupling Head* dilengkapi penahan.

**Kata kunci:** Komponen *Coupling Head*, *Defect* Dimensi, Six Sigma (DMAI), proses *finishing*, alat bantu

*Abstract* - PT XXX is a state-owned enterprise which one of the products produced in the *Air Brake System*. *Air Brake System* is a braking system in railway cars. There are 12 components of the *Air Brake System* produced by PT XXX. In this research, the components to be researched are *Coupling Head* components. Based on the company's historical data, there are an average issue *defect* *Coupling Head* component of 26.49%. To determine the factors that cause variation of the process that caused *defect* and proposed repair used Six Sigma method with the DMAI approach. First, the *define* phase produces the unfulfilled *product* and *process requirement* that cause problems in the smelting process, mold making, and *finishing*. In this research, we will discuss the problem of the *finishing* process that is a part *parting line* is not clean. Second, the *measure* phase can be known DPMO value of 6639 and the level Sigma 3.97. Thirdly, the *analyze* phase, obtained an analysis of the cause of the *skrap* grinder part *parting line* is not clean is a factor *man* with the cause of the operator error in determining the dimensions of the component when *finishing* process with the root cause of the corresponding *Coupling Head* component dimensions. While the *machines* factor with the cause of inadequate castings of the *Coupling Head* component *Stable* stands for the root cause there is no *Coupling Head* component mounting design. Fourth, the *improve* phase, by making improvements to minimize the emergence cause of the grinding stage is too deep. The improvement to minimize the process variation the *Coupling Head* component is design the mounting apparatus equipped with a holder.

**Keywords:** *Coupling Head* component, *Dimension* *Defect*, Six Sigma (DMAI), *finishing* process, tools

### 1. Pendahuluan

PT XXX adalah sebuah Badan Usaha Milik Negara (BUMN) yang salah satu produk yang diproduksi yaitu *Air Brake System*. *Air Brake System* merupakan sistem pengereman gerbong kereta api yang terdiri dari komponen yang diproduksi oleh di Divisi Tempa dan Cor XXX, dan komponen yang dibuat oleh *vendor*. Terdapat 12

komponen *Air Brake System System* yang diproduksi di Divisi Tempa dan Cor II. Berikut merupakan data produksi komponen *Air Brake System System* yang diproduksi Divisi Tempa dan Cor II PT XXX tahun 2018.

Tabel I. 1 Data produksi dan *defect* komponen *Coupling Head* Tahun 2018

No.	Komponen	Jumlah	Status				Rata-rata <i>Defect</i> (per Minggu)
			<i>Defect</i>	<i>Rework</i>	Baik	Belum berstatus	
1	Braket KE	656	42	0	614	0	1.35
2	<i>Coupling Head</i>	24079	1245	0	22834	0	26.49
3	Cover D Valve	16151	511	0	15640	0	22.22
4	Nozel	708	7	0	701	0	0.47
5	Rumah Isolating	7312	108	0	7204	0	4.32
6	<i>Handle</i>	7398	55	0	7343	0	2.04
7	Rumah Katup	41	0	0	41	0	0.00
8	Baud Ventilasi	5025	9	0	5016	0	0.45
9	Penutup	4032	222	0	3810	0	24.67
10	<i>Cover Insert</i>	965	0	0	965	0	0.00
11	<i>Cover On-Off</i>	273	0	0	273	0	0.00
12	Penekan	48	0	0	48	0	0.00

Berdasarkan tabel I.1 dapat diketahui rata-rata *defect* per minggu komponen *Air Brake System System*. Dimana komponen *Coupling Head* memiliki rata-rata *defect* terbesar yaitu sebesar 26,49 per minggu. Berikutnya komponen Penutup sebesar 24,67 unit per minggu dan Cover D Valve sebesar 22.22 unit per minggu. Dari data rata-rata *defect* per minggu tersebut maka dipilih komponen yang memiliki rata-rata *defect* per minggu paling besar sebagai objek penelitian yaitu *Coupling Head* dengan rincian jumlah produksi sejumlah 24079, komponen *defect* sejumlah 1245 unit, komponen *rework* sejumlah 0 unit, dan komponen baik sejumlah 22834 unit.

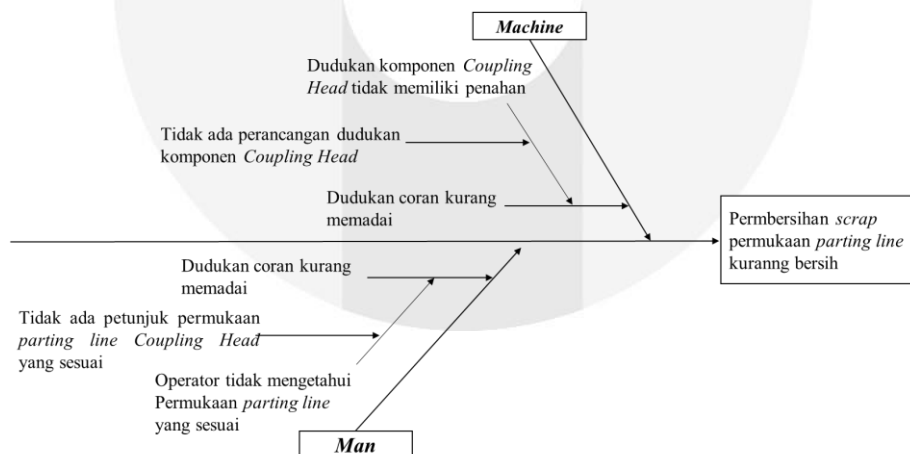
Komponen *Coupling Head defect* memiliki enam jenis *defect* yang terjadi selama produksi tahun 2018. Jenis *defect* tersebut yaitu beku dini (BD) sejumlah 436 unit (35%), inklusi pasir (IP) sejumlah 13 unit (0,1%), inklusi terak (IT) sejumlah 1 unit (0,1%), dimensi (D) sejumlah 378 unit (30,4%), geser (G) sejumlah 407 unit (32,7%), dan *blow hole* (BH) sejumlah 10 unit (0,8%). Komponen *defect* merupakan kompone yang tidak memnuhi *product requirement* dan *process requirement*. Berikut *product requirement* dan *process requirement* yang tidak terpenuhi oleh komponen *Coupling Head* tahun 2018.

Tabel I. 2 *Product* dan *Process requirement* yang tidak terpenuhi komponen *Coupling Head* tahun 2018

No	Jenis Cacat	<i>Poduct requirement</i>	<i>Process requirement</i>	Proses
1	Inklusi Terak	Coran <i>Coupling Head</i> memiliki permukaan yang seragam tanpa terdapat rongga-rongga berisi terak (zat bukan logam)	Ketika proses pemindahan cairan peleburan dari tungku MF ke <i>ladle</i> diberi <i>slack remover</i> untuk membersihkan terak	Proses Peleburan
2	<i>Blow Hole</i>	Coran <i>Coupling Head</i> tidak terdapat lubang bulat di permukaan atau dalam coran	Penuangan cairan peleburan ke dalam satu cetakan dianjurkan dalam durasi 10 detik	Proses Peleburan
3	Beku Dini	Coran <i>Coupling Head</i> tidak terdapat bagian yang tidak menyambung akibat pembekuan dini	Penuangan cairan peleburan ke dalam satu cetakan memperhatikan temperatur penuangan coran yaitu 1520 <sup>0</sup> -1550 <sup>0</sup> celcius	Proses Peleburan

No	Jenis Cacat	Product requirement	Process requirement	Proses
4	Inklusi Pasir	Permukaan atau didalam coran <i>Coupling Head</i> tidak memiliki rongga kecil berisi pasir yang terbawa saat proses peleburan	Proses pembuatan pasir cetak memperhatikan komposisi bentonit sebagai perekat sebesar 6,25%	Proses Pembuatan Cetakan
5	Geser	Pada permukaan coran <i>Coupling Head</i> tidak terdapat lubang kecil seperti bekas tusukan jarum dalam jumlah banyak dan menyebar	Proses pembuatan cetakan memperhatikan posisi dari model yang harus terpasang pada meja mesin jolt squeeze dan dikencangkan menggunakan baud pen. Jika baud pen tidak dikencangkan dapat membuat model bergeser sehingga menyebabkan cetakan yang dihasilkan bergeser dari posisi yang diharapkan.	Proses Pembuatan Cetakan
6	Dimensi	Coran <i>Coupling Head</i> bersih dari <i>scrap</i>	Membersihkan <i>scrap</i> pada permukaan <i>parting line</i> hingga bersih tanpa mengurangi dimensi coran <i>Coupling Head</i>	Proses <i>Finishing</i>

Berdasarkan tabel tersebut dapat disimpulkan bahwa jenis *defect* beku dini (BD), inklusi terak (IT) dan *blow hole* (BH) muncul pada proses peleburan, *defect* geser (G) dan inklusi pasir muncul pada proses pembuatan cetakan, dan *defect* dimensi muncul saat proses *finishing*. Penelitian ini akan membahas *defect* geser dimana *defect* tersebut tidak memenuhi *process requirement* berupa pada pembersihan *scrap* permukaan *parting line* hingga bersih tanpa mengurangi dimensi coran *Coupling Head*. Untuk mengetahui penyebab dari tidak terpenuhinya *process requirement* tersebut menggunakan diagram *fishbone* dan 5 *why's*. Berikut merupakan diagram *fishbone* permasalahan tersebut.



Gambar I. 1 Diagram *Fishbone*

Setelah mengetahui akar penyebab dari permasalahan, dilakukan penentuan prioritas perbaikan. Penentuan prioritas perbaikan bertujuan untuk mengetahui permasalahan yang didahulukan untuk diperbaiki. Penentuan prioritas perbaikan dilakukan menggunakan FMEA sebagai berikut.

Tabel I. 3 FMEA

Faktor	Mode Kegagalan	Akibat Kegagalan	S	Penyebab Kegagalan Potensial	O	Metode deteksi	D	RPN
Manusia	Kekeliruan operator dalam menentukan dimensi komponen	Terjadi perbedaan ukuran pada bagian <i>parting line</i> antara produk coran dengan gambar teknik	4	Operator tidak mengetahui dimensi komponen <i>Coupling Head</i> yang sesuai	8	<i>Visual Inspection</i>	5	160
Mesin	Dudukan coran tidak memadai komponen <i>Coupling Head</i> berdiri stabil	Komponen <i>Coupling Head</i> tidak dapat berdiri dengan stabil pada proses pengerindaan	4	Dudukan komponen <i>Coupling Head</i> tidak memiliki penahan untuk menahan dudukan ketika proses pengerinda	7	Tidak ada	7	196

Berdasarkan penentuan prioritas perbaikan dapat diketahui penyebab dudukan *Coupling Head* tidak stabil memiliki RPN paling besar dibanding penyebab kesalahan operator saat membuang skrap yaitu 196. Selanjutnya akan dilakukan rancangan perbaikan untuk meminimalkan penyebab *Coupling Head* tidak dapat berdiri stabil pada tahap *improve*.

## 2. Dasar Teori dan Metodologi

### 2.1 Kualitas

Menurut Edward (dikutip dalam Aized, 2012, p.219) kualitas merupakan sebuah kemampuan barang atau jasa memuaskan pelanggan dengan terpenuhinya kebutuhan pelanggan. Sedangkan Crosby menyatakan bahwa kualitas adalah sebagai 'kesesuaian dengan permintaan pelanggan' berdasarkan sudut pandang konsumen, Crosby juga menekankan istilah *zero defect* atau barang dan jasa memenuhi semua spesifikasi produk setiap saat (Aized,2012)

### 2.2 Six Sigma

Six sigma merupakan metodologi sistematis yang memanfaatkan informasi dan analisis statistik untuk mengukur dan meningkatkan kinerja organisasi dengan cara mengidentifikasi dan mencedah kesalahan (Antony, Vinodh, & Gijo, 2016). Perbaikan menggunakan six sigma menggunakan pendekatan DMAIC dimana terdapat lima tahap sebagai berikut.

#### 1) Tahap *Define*

Pada tahap ini dilakukan identifikasi permasalahan, identifikasi kebutuhan, dan menentukan tujuan.

#### 2) Tahap *Measure*

Pada tahap ini dilakukan validasi permasalahan dan pengukuran terhadap data yang telah dikumpulkan

#### 3) Tahap *Analyze*

Tahap ini dilakukan analisa berdasarkan hasil dari tahap *measure*, kemudian mengidentifikasi akar-akar penyebab permasalahan.

#### 4) Tahap *Improve*

Tahap ini dilakukan proses pengembangan ide untuk meminimalkan akar-akar penyebab permasalahan.

#### 5) Tahap *Control*

Tahap ini dilakuakn pengendalian atau pengaturan terhadap imrovement yang telah diimplementasikan, dan melakukan koreksi terhadap permasalahan jika dibutuhkan.

### 2.3 Critical to Quality (CTQ)

*Critical to quality* (CTQ) adalah analisis terhadap karakteristik yang penting dari barang atau jasa atau kinerja barang atau jasa bagi konsumen untuk memastikan perusahaan dapat memenuhi kebutuhan konsumen tersebut (Voehl, H. J

Harrington, & Charron, 2014). Dalam memproduksi barang atau jasa, suatu perusahaan dituntut untuk memperhatikan karakteristik barang atau jasa yang diharapkan konsumen, untuk mempermudah perusahaan mengetahui karakteristik tersebut dapat membuat *critical to quality* produk.

#### 2.4 Diagram SIPOC

Diagram SIPOC adalah alat yang digunakan untuk mengidentifikasi seluruh elemen-elemen yang relevan pada proyek perbaikan proses sebelum memulai pekerjaan (Voehl, Harrington, Mignosa, & Charron, 2014, p.363). SIPOC menurut Anthony, Vinodh & Gijo (2016, p.83) adalah sebuah alat perbaikan proses yang menyediakan sebuah ringkasan *input* dan *output* pada satu atau lebih proses. Berdasarkan definisi tersebut dapat disimpulkan bahwa diagram SIPOC merupakan sebuah diagram yang digunakan untuk mengidentifikasi seluruh elemen meliputi pemasok (*supplier*), masukan proses (*input*), proses, keluaran proses (*output*), dan konsumen (*customer*) dalam proses yang saling terkait.

#### 2.5 Peta Kendali

Peta kendali merupakan grafik garis yang digunakan untuk mengukur stabilitas proses. Peta ini terdiri dari 3 garis yaitu garis tengah (CL) yang menunjukkan rata-rata data, batas kendali atas (UCL), dan batas kendali bawah (LCL).

#### 2.6 Diagram Pareto

Diagram pareto merupakan diagram yang berbentuk bar dan memiliki urutan dari kiri ke kanan yang menunjukkan frekuensi terbesar hingga terkecil (Voehl, Harrington, Mignosa, & Charron, 2014, p.279). Bagian batang menunjukkan kategori data .

#### 2.7 Peta Kendali p

Peta kendali p adalah salah satu peta kontrol yang digunakan untuk mengontrol penerimaan karakteristik tunggal seperti lebar sebuah komponen, kelompok karakteristik kualitas dari jenis yang sama seperti panjang, lebar, tinggi komponen atau seluruh produk (Mitra, 2016, hal.393). Rumus perhitungan garis tengah (*center line*), dan batas kontrol sebagai berikut.

$$\begin{aligned}
 Cl_p &= \bar{p} = \frac{\sum_{i=1}^g \hat{p}_i}{g} = \frac{\sum_{i=1}^g \hat{x}_i}{ng} \\
 UCL &= \bar{p} + 3 \sqrt{\frac{\bar{p}(1-\bar{p})}{ni}} \\
 LCL &= \bar{p} - 3 \sqrt{\frac{\bar{p}(1-\bar{p})}{ni}}
 \end{aligned} \tag{2.5}$$

#### 2.8 Kapabilitas Proses

Kapabilitas proses adalah kemampuan sebuah proses untuk menghasilkan keluaran (*output*) yang sesuai dengan spesifikasi (Evans & Lindsay, 2015, hal. 136). Kapabilitas proses menunjukkan kemampuan kerja dalam keadaan kontrol statistik (Mitra, 2016, hal. 451). Sehingga perlu memastikan proses berada kontrol statistik (*statistical control*).

#### 2.9 Diagram Cause and Effect

Diagram *cause and effect* merupakan diagram yang merepresentasikan kemungkinan penyebab masalah dimana efek disisi kanan sebagai kepala iakan dan penyebab sebagai tulang ikan (Voehl F. Harrington, Mignosa, & Charron, 2014).

#### 2.10 5 Why's Analysis

5 *why's analysis* atau analisis akar penyebab dikembangkan oleh Bapak revolusi industri Jepang, Sakichi Toyoda, pada tahun 1930-an. 5 *why's analysis* merupakan alat sederhana untuk mengungkap akar masalah dengan cara bertanya dengan kata "why" atau "mengapa" tidak kurang dari 5 kali (Anthony, Vinodh, & Gijo, 2016, hal. 127).

#### 2.11 Failure Mode and Measure Analyze (FMEA)

*Failure modes dan effects analysis* (FMEA) adalah langkah-langkah untuk mengidentifikasi semua kegagalan yang mungkin terjadi dalam membuat sebuah desain, proses manufaktur atau jasa, atau sebuah sistem atau perakitan (Anthony, Vinodh, & Gijo, 2016, hal. 112).

#### 2.12 Metode Analisis 5W+1H

Metode 5W+1H adalah metode analisis pemecahan masalah yang melibatkan pemikiran investigasi yang ditemukan oleh Rudyard Kipling (Afianti & Azwir, 2017).

#### 2.13 Display Visual

Display visual adalah alat penyampai informasi yang dirancang untuk ditangkap oleh mata manusia seperti spanduk, poster, rambu lalu lintas, petunjuk arah, papan pengumuman, dan lain sebagainya (Iridiastadi & Yassierli, 2016, hal. 139). Sedangkan tipografi merupakan seni memilih jenis huruf. Menggabungkan jenis huruf, menggabungkan beberapa kata yang sesuai dengan ruang yang tersedia.

### 2.14 Perancangan dan Pengembangan Produk

Menurut Palgunadi (dalam Dharma, Lucitasari, & Khannan, 2018) perancangan dan pengembangan produk terdiri dari beberapa langkah sebagai berikut.

1) Desain

Desain adalah langkah awal dalam perancangan dan pengembangan produk dimana hasil dari langkah ini berupa sketsa gambar produk yang akan dibuat.

2) Manufaktur

Manufaktur merupakan tahap untuk menentukan langkah-langkah produksi atau pembuatan produk.

3) Perencanaan bahan

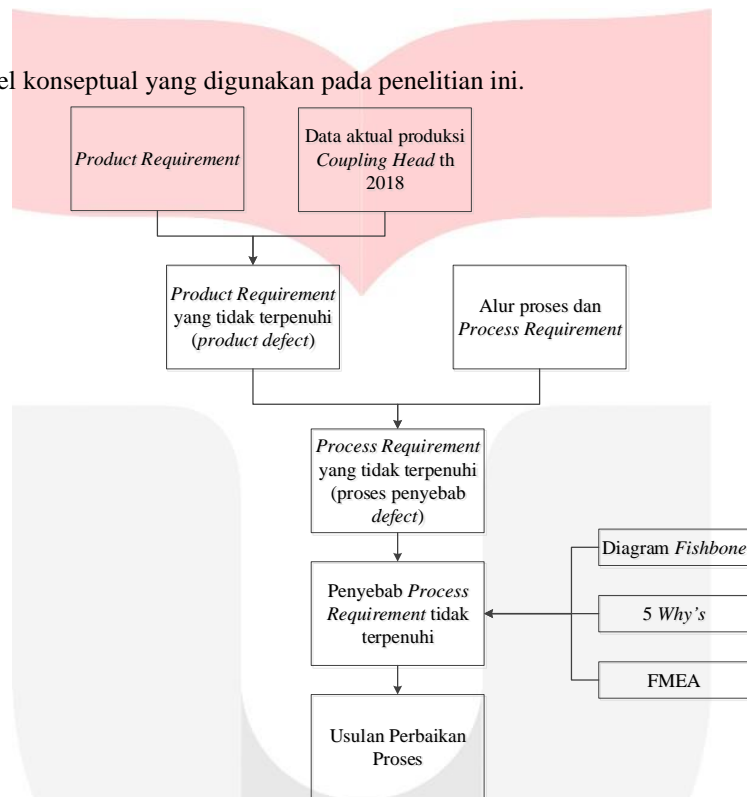
Perencanaan bahan merupakan langkah menentukan bahan-bahan yang diperlukan untuk memproduksi produk yang akan dibuat.

4) Perencanaan biaya

Perencanaan biaya merupakan langkah memperkirakan biaya untuk memproduksi produk yang akan dibuat.

### 3. Model Konseptual

Berikut merupakan model konseptual yang digunakan pada penelitian ini.



Gambar III. 1 Model Konseptual



## 4. Pengolahan Data

### 4.1 Improve

#### 4.1.1 Alternatif Usulan Perbaikan

Alternatif usulan perbaikan untuk meminimalkan proses gerinda yang terlalu dalam sebagai berikut.

Tabel IV. 1 Usulan Perbaikan

Defect	Faktor	Mode kegagalan	Alternatif usulan perbaikan
Dimensi	Man	Kekeliruan operator dalam menentukan dimensi komponen	Pemberian <i>visual display</i> untuk mengingatkan operator mengenai pembersihan <i>skrap</i> permukaan coran <i>Coupling Head</i>
	Machine	Dudukan coran tidak memadai coran <i>Coupling Head</i> berdiri stabil	Pengadaan alat bantu dudukan coran dengan dilengkapi penahan

#### 4.1.2 Rancangan Usulan Perbaikan

Rancangan usulan perbaikan yang telah ditentukan untuk meminimalkan proses gerinda adalah sebagai berikut.

##### 1) Kekeliruan operator dalam menentukan dimensi komponen

Dalam merancang usulan perbaikan dalam permasalahan kesalahan operator saat membuang skrap menggunakan metode kipling (5W+1H). Berikut merupakan analisa kebutuhan visual kontrol berupa poster untuk minimalkan permasalahan tersebut.

Tabel IV. 2 Analisa Kebutuhan *visual display*

What	Operator paham mengenai kerataan permukaan produk coran yang sesuai dengan ketentuan. Ketentuan tersebut yaitu tidak mengurangi dimensi produk coran <i>Coupling Head</i> , dan permukaan <i>parting line</i> coran <i>Coupling Head</i> bersih dari skrap
Where	Stasiun kerja proses gerinda
When	Pada saat produksi
Who	Operator gerinda
Why	Agar meminimalkan kesalahan operator pada saat pengerindaan
How	Cara yang dilakukan yaitu memasang <i>Visual display</i> berupa poster mengenai kerataan permukaan produk coran yang baik. Dimana gambar tersebut berisi 2 permukaan coran yang kurang bersih dari pembersihan <i>skrap</i> , dan kondisi permukaan coran yang bersih dari <i>skrap</i>

Tahapan dalam merancang *Visual display* berupa poster mengenai permukaan *Coupling Head* yang bersih dari *skrap* sebagai berikut.

##### 1. Menentukan ukuran huruf

Ukuran Huruf pada kalimat “Permukaan Coupling Head”

$$\text{Tinggi huruf (H)} = \frac{\text{Jarak visual (mm)}}{200} = \frac{2000}{200} = 10 \text{ mm}$$

$$\text{Tebal huruf} = \frac{H}{6} = \frac{10}{6} = 1,67 \text{ mm}$$

$$\text{Jarak antar huruf} = \frac{H}{5} = \frac{10}{5} = 2 \text{ mm}$$

$$\text{Jarak spasi antar kata} = \frac{2H}{3} = \frac{2(10)}{3} = 6,67 \text{ mm}$$

Ukuran huruf pada kata “Tidak Sesuai” dan “Sesuai”

$$\text{Tinggi huruf (H)} = \frac{\text{Jarak visual (mm)}}{200} = \frac{1500}{200} = 7,5 \text{ mm}$$

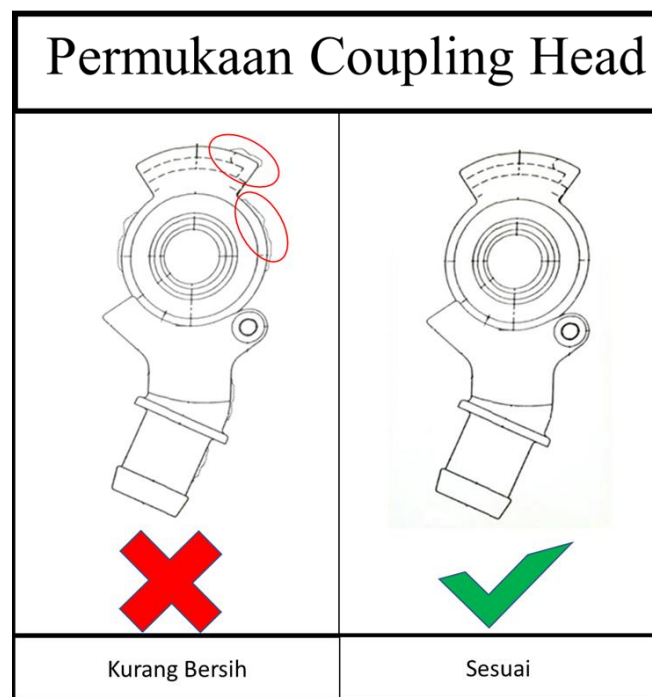
$$\text{Tebal huruf} = \frac{H}{6} = \frac{7,5}{6} = 1,25 \text{ mm}$$

$$\text{Jarak antar huruf} = \frac{H}{5} = \frac{7,5}{5} = 1,5 \text{ mm}$$

$$\text{Jarak spasi antar kata} = \frac{2H}{3} = \frac{2(7,5)}{3} = 5 \text{ mm}$$

- Menentukan warna huruf dan *background visual display*  
*Visual display* berupa poster menggunakan warna huruf hitam dan warna *background* menggunakan warna putih. Hal ini dikarenakan kombinasi warna karakter hitam dan *background* putih memiliki kombinasi warna yang sangat bagus menurut Wodsoon dan Conover (1964). Warna putih juga memberikan efek psikis pada warna bersih dan efek suhu netral. Sedangkan jenis huruf digunakan pada poster yaitu roman. Jenis huruf roman terpilih karena memiliki kemudahan untuk dibaca menurut Sanders dan McCormick (1993) dalam (Iridiastadi H. & Yassierli, 2014).

Berikut merupakan poster yang menggambarkan 2 kondisi permukaan *Coupling Head* sebagai perbaikan untuk meminimalkan penyebab terlalu dalamnya pengerindaan karena kelalaian operator.



Gambar IV. 1 Poster

- Dudukan coran kurang memadai  
 Berikut merupakan ananlisa kebutuhan atas alat dudukan coran *Coupling Head* untuk meminmalkan permasalahan proses gerinda yang terlalu dalam.

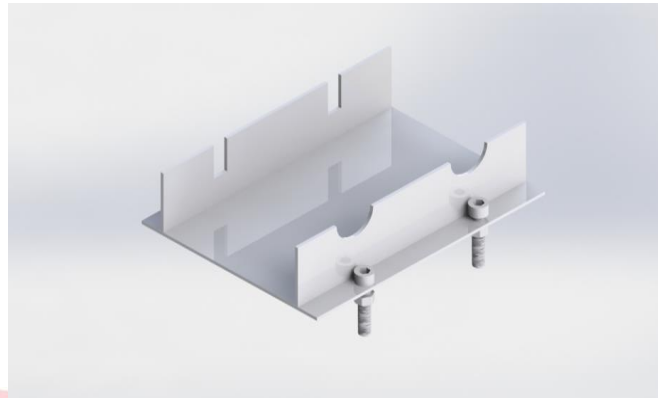
Tabel IV. 3 Analisa kebutuhan alat bantu dudukan

<i>What</i>	Membuat alat bantu dudukan coran yang dilengkapi penahan agar coran dan dudukannya dapat berdiri stabil
<i>Where</i>	Meja proses gerinda tangan
<i>When</i>	Pada proses produksi
<i>Who</i>	Operator mesin gerinda tangan
<i>Why</i>	Mengurangi terjadinya proses gerinda yang terlalu dalam atau kurang bersihnya membersihkan skrap permukaan coran
<i>How</i>	Membuat alat bantu dudukan coran dengan penahan

Berikut merupakan rancangan alat bantu dudukan coran Couping Head berdasarkan hasil analisa kebutuhan

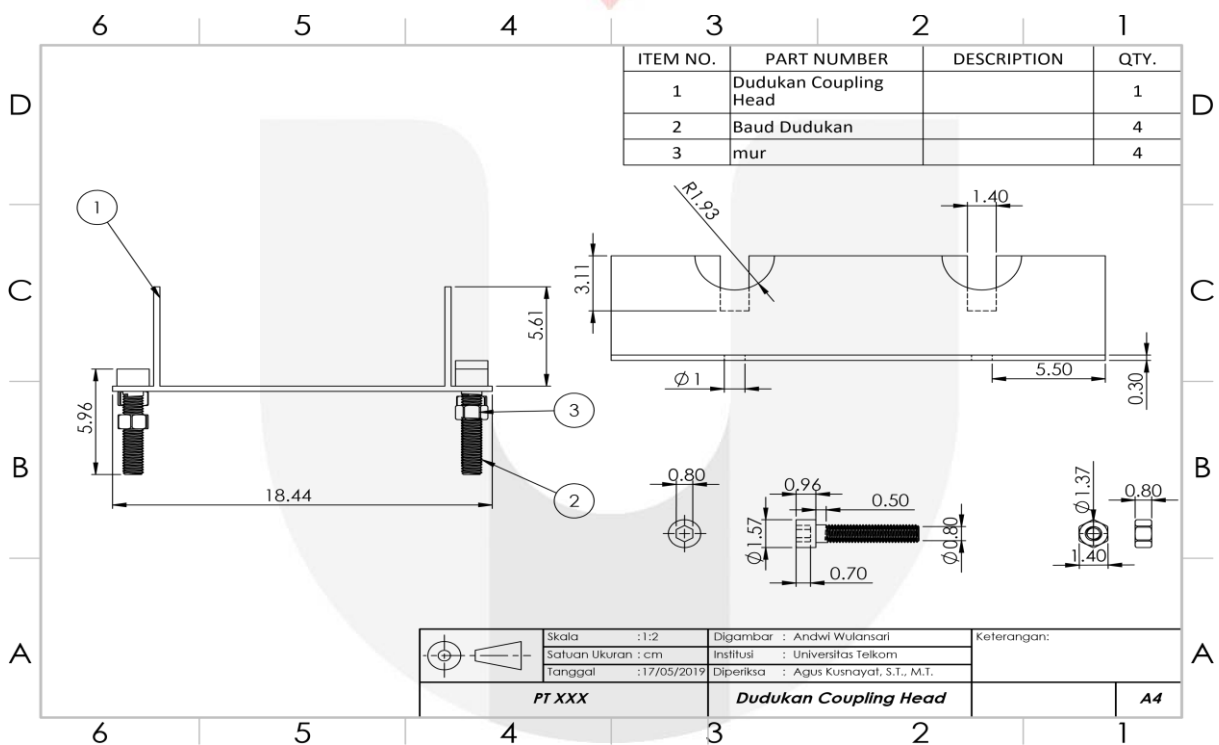


pada tabel diatas.



Gambar IV. 2 Alat bantu dudukan *Coupling Head*

Pada gambar IV.3 menunjukkan dimensi dari dudukan *Coupling Head* dengan skala 1:2 dengan satuan cm. Dari gambar tersebut dapat dianalisa data perancangan alat bantu dudukan coran secara umum berupa panjang dudukan *Coupling Head* sebesar 24 cm, lebar sebesar 18,44 cm, tinggi sebesar 5,91 cm, dan volume dudukan *Coupling Head* sebesar 2615,53 cm<sup>3</sup>. Selain itu juga dapat diketahui kuantitas dari 3 part pembentuk dudukan *Coupling Head* yaitu part dudukan *Coupling Head* sejumlah 1 unit, baud sejumlah 4 unit, dan mur sejumlah 4 unit.



Gambar IV. 3 Perancangan dudukan *Coupling Head*

### 5. Analisis

Analisis yang dilakukan merupakan analisa kelebihan dan kekurangan terhadap usulan perbaikan. Berikut merupakan analisa terhadap rancangan perbaikan tersebut.

#### 5.1 Analisa Usulan Menyediakan *Visual Display* berupa Poster pada Stasiun Kerja tahap Gerinda

Gambar IV.1 menunjukkan poster hasil rancangan yang memuat 3 kondisi coran *Coupling Head* yang berbeda. Tujuan dari poster tersebut untuk memberi informasi dan peringatan kepada operator gerinda tangan mengenai kerataan permukaan coran yang harus dihasilkan. Berikut merupakan analisa kelebihan dan kekurangan usulan

poster tersebut.

Tabel V. 1 Kelebihan dan Kekurangan Poster

Kelebihan	Kekurangan
<i>Visual display</i> berupa poster lebih memudahkan operator dalam memahami	<i>Visual display</i> berupa poster yang dirancang tidak mewakili seluruh produk coran yang diproduksi perusahaan

## 5.2 Analisa Usulan Menyediakan Alat Bantu berupa Dudukan Coran *Coupling Head*

Gambar IV.2 menunjukkan rancangan alat bantu dudukan *Coupling Head* yang bertujuan untuk mengurangi kejadian coran *Coupling Head* tidak dapat berdiri stabil saat proses gerinda. Berikut merupakan analisa kelebihan dan kekurangan rancangan alat bantu dudukan tersebut.

Tabel V. 2 Kelebihan dan Kekurangan Dudukan *Coupling Head*

Kelebihan	Kekurangan
Membuat coran <i>Coupling Head</i> berdiri stabil dan tidak bergeser	Dudukan coran tersebut hanya dapat digunakan untuk coran <i>Coupling Head</i>
Dalam satu dudukan coran dapat menampung dua unit coran <i>Coupling Head</i>	Memerlukan biaya pengadaan untuk membuat alat bantu dudukan coran <i>Coupling Head</i>

## 6. Kesimpulan

Berdasarkan hasil penelitian dapat disimpulkan bahwa usulan perbaikan yang dapat diimplementasikan untuk meminimasi proses gerinda yang memunculkan jenis *defect* dimensi pada komponen *Coupling Head* di PT XXX untuk faktor *man* dengan penyebab operator kurang bersih dan atau terlalu dalam saat menggerinda bagian *parting line* coran *Coupling Head* dengan usulan perbaikan berupa pemberian *visual display* untuk mengingatkan operator mengenai pembersihan *skrap* permukaan coran *Coupling Head*. Sedangkan untuk faktor *machine* dengan dudukan coran tidak memadai coran *Coupling Head* berdiri stabil berupa pengadaan alat bantu dudukan coran dengan dilengkapi penahan.

## 7. Daftar Pustaka

- [1] Afianti, H. F., & Azwir, H. H. (2017). Pengendalian Persediaan dan Penjadwalan Pasokan bahan baku Impor dengan Metode ABC Analysis di PT Unilever Indonesia, Cikarang, Jawa Barat. *Jurnal IPTEK*, 80.
- [2] Aizeed, T. (2012). *Total Quality Management and Six Sigma*. Kroasia: InTech.
- [3] Anthony, J., Vinodh, S., & Gijo, E. (2016). *Lean Six Sigma for Small and Medium Sized Enterprises A Practical Guide*. Florida: CRC Press.
- [4] Dharma, G. O., Lucitasari, D. R., & Khannan, M. S. (2018). Perancangan Ulang Headset dan Penutup Mata untuk Tidur Menggunakan Metode Nigel Cross. *Jurnal OPSI*, 66.
- [5] Evans, J. R., & Lindsay, W. M. (2015). *An Introduction to Six Sigma & Process Improvement*. Connecticut: Cengage Learning.
- [6] Franchetti, M. J. (2015). *Lean Six Sigma for Engineers and Managers: With Applied Case Studies*. New York: CRC Press.
- [7] Iridiastadi, H., & Yassierli. (2014). *Ergonomi Suatu Pengantar*. Bandung: PT Remaja Rosdakarya Offset.
- [8] Marques, P. A., & Matthe, R. (2017). Six Sigma DMAIC project to improve the performance of an aluminum die casting operation in Portugal. *emerald insight*.
- [9] Mitra, A. (2016). *Fundamental of Quality Control and Improvement*. Kanada: John Wiley & Sons.
- [10] Purba, A. B., Iqbal, M., & Astuti, M. D. (2015). Perancangan usulan Perbaikan Kualitas untuk Mengurangi Cacat Produk Ballast Ekspor di PT Nikkatsu Electric Works dengan Menggunakan Metode Six Sigma. *e-Proceeding of Engineering*.
- [11] Rudianto, A. (2017). Kajian Ergonomi pada *Visual display* Penunjuk Informasi Pelabuhan di Kawasan Kuala Enok. *Jurnal BAPPEDA*, 32.
- [12] Susilo, R. P., & Maulana, R. A. (2016). Perancangan dan Pengembangan Produk Figura Putar dengan Menggunakan Metode SWOT dan QFD (Quality Function Deployment). *Perancangan dan Pengembangan Produk*, 3.
- [13] Voehl, F., Harrington, H. J., Mignosa, C., & Charron, R. (2014). *The Lean Six Sigma Black Belt Handbook*. Florida: CRC Press.