

## Sistem Komunikasi Data Perangkat Monitoring Birahi Sapi Betina

(Data Communication System For Female Cow Heatwave Monitoring Device)

Zulfananto Herdyawan, Angga Rusdinar, S.T., M.T., Ph.D.<sup>2</sup>, Dr.Ir.Sony Sumaryo, M.T.<sup>3</sup>

<sup>1,2,3</sup> Prodi S1 Teknik Elektro, Fakultas Teknik Elektro, Universitas Telkom

<sup>1</sup>[zulfananto@students.telkomuniversity.ac.id](mailto:zulfananto@students.telkomuniversity.ac.id), <sup>2</sup>[anggarusdinar@telkomuniversity.ac.id](mailto:anggarusdinar@telkomuniversity.ac.id),

<sup>3</sup>[sonysumaryo@telkomuniversity.ac.id](mailto:sonysumaryo@telkomuniversity.ac.id)

### Abstrak

Peternakan sapi perah merupakan hal yang umum saat ini. Produk-produk dari susu sapi telah banyak digunakan sebagai bahan pangan dewasa ini sehingga peternakan sapi perah menjadi sesuatu yang sangat penting saat ini. Namun karena tidak adanya sapi jantan di peternakan sapi perah, maka mendapatkan keturunan sapi baru di peternakan sapi perah menjadi hal yang cukup sulit. Salah satu caranya adalah dengan inseminasi buatan. Namun inseminasi buatan ini hanya dapat dilakukan bila sapi betina dalam kondisi birahi atau siap kawin sehingga hanya dapat dilakukan pada saat-saat tertentu. Hal ini menjadi permasalahan baru karena peternak tidak bisa mengawasi sapi setiap saat sehingga kadang masa birahi tersebut terlewat.

Dalam penelitian Tugas Akhir ini kelompok penulis membuat sebuah perangkat yang dapat membaca kondisi sapi saat birahi sehingga peternak dapat langsung mengetahui bila ada sapi betina yang siap kawin. Alat ini akan mendeteksi kondisi birahi sapi dengan membaca pola pergerakan ekor sapi dalam kurun waktu tertentu. Sensor akan dipasang pada ekor sapi untuk membaca pola pergerakan ekor sapi. Data output hasil olahan perangkat lalu akan dikirim melalui jaringan LAN agar peternak dapat memantau kondisi sapi dengan mudah. Bagian komunikasi data akan dikerjakan oleh penulis sementara bagian sensor dan program perangkat akan dikerjakan oleh teman kelompok penulis.

Hasil dari Tugas Akhir kelompok penulis adalah sebuah perangkat yang dapat mendeteksi birahi sapi melalui pola pergerakan ekornya dengan sistem komunikasi data yang dapat mengirimkan hasil dari perangkat pendeteksi sapi birahi ke komputer pengguna melalui jaringan wifi lokal. Perangkat ini akan dapat mendeteksi birahi pada sapi dengan tingkat presisi kurang lebih 70% dengan jarak maksimal dengan router kurang lebih 40 meter pada kondisi line of sight dan 20 meter pada kondisi not line of sight.

**Kata Kunci:** Birahi sapi, Komunikasi data, LAN

*Dairy farms are common today. The products of cow's milk have been widely used as food so dairy farming has become very important today. However, due to the absence of male cattle in dairy farms, getting new breeds of cattle on dairy farms becomes quite difficult. One way is by artificial insemination. However, this artificial insemination can only be done when a female cattle is in a state of heat so that it can only be done at certain moments. This is a new problem because the farmer can not supervise the cow at any time so that sometimes the period of heat is missed.*

*In this final project, the authors create a device that is expected to read the condition of the cattle during mating season so that the breeder can immediately know if there is a female cattle ready to mate. This device will detect if a cattle is in mating season by reading its tail movement pattern in specific duration. A sensor will be installed in the cattle's tail to read its tail movement pattern.. The output data will then be sent to the local server on the breeder's PC through the LAN network to make it easier for the farmer to monitor the condition of the cows. Data communication part will be done by writer while the sensor and processing program will be done by writer's teammate.*

*The result of the writer group's final assignment is a device that can detect if a cattle is in heat, complete with a communication data system to send the result to the user's PC. This device could detect cattles heatwave with 70% precision, with 40 meter maximum range in line of sight condition and 20 meter maximum range in not line of sight condition.*

**Keywords:** Cattle Heatwave, Data Communication, LAN.

## 1. Pendahuluan

Saat ini, sapi sudah menjadi salah satu binatang yang paling umum untuk ditenakkan. Baik peternakan berskala kecil hingga peternakan besar, peternakan sapi sudah merupakan hal umum dan terdapat di berbagai tempat. Banyak produk-produk baik pangan maupun non-pangan yang berbahan baku dasar dari bagian tubuh sapi. Daging sapi, susu sapi, hingga jeroan sapi banyak diolah sebagai bahan pangan, sementara kulit sapi banyak digunakan untuk produk non-pangan seperti tas, jaket, dan lain sebagainya.

Salah satu jenis peternakan sapi yang umum ditemukan adalah peternakan sapi perah. Sesuai namanya peternakan sapi perah hanya menernakkan sapi betina perah untuk diambil susunya, dan tidak menernakkan sapi untuk diambil bagian tubuh lainnya seperti daging kulit, dan lain sebagainya. Karena orientasi peternakan sapi perah yang hanya bertujuan untuk mengambil susu sapi, maka peternakan jenis ini tidak memiliki sapi jantan dan hanya memiliki sapi betina untuk diperah susunya. Bila ada sapi yang melahirkan sapi jantan, maka sapi baru tersebut akan langsung dijual atau diberikan karena tidak dapat menghasilkan untuk peternakan sapi perah. Hal ini menghasilkan masalah tersendiri bagi peternakan ini, karena tanpa adanya sapi jantan maka sapi betina tidak dapat dibuahi secara alami dan hanya dapat dibuahi melalui inseminasi buatan agar jumlah sapi di peternakan tersebut tidak berkurang dan habis. Namun inseminasi buatan ini hanya dapat diberikan pada saat sapi betina sedang birahi, dan tidak dapat dilakukan setiap saat. Namun sulitnya memantau keadaan sapi setiap saat membuat inseminasi buatan terkadang sulit dilakukan karena peternak tidak mengetahui kapan sapi betina sedang birahi sehingga seringkali masa birahi tersebut terlewat.

Permasalahan inilah yang menjadi tujuan tugas akhir kelompok penulis. Kelompok penulis membuat perangkat yang dapat memantau kondisi birahi sapi betina dengan membaca pola pergerakan ekornya dan mengirimkan datanya secara langsung secara nirkabel ke website lokal di komputer kantor pusat peternakan tersebut. Diharapkan dengan perangkat tersebut maka peternak sapi perah dapat secepatnya mengetahui bila terdapat sapi yang birahi, dan dengan begitu maka diharapkan sapi tersebut dapat segera mendapat inseminasi buatan sebelum masa birahi sapi tersebut habis.

Pengerjaan perangkat ini akan terbagi menjadi 2 bagian. Bagian pertama adalah pemasangan sensor pada badan sapi untuk membaca kondisi tubuh sapi yang akan dilakukan oleh teman penulis. Yang kedua adalah pembuatan sistem komunikasi data serta database lokal dan halaman web lokal untuk mengirim data kondisi sapi ke komputer pengguna, serta menyimpan dan menampilkan data kondisi birahi sapi di komputer pengguna. Bagian kedua inilah yang akan menjadi bagian tugas akhir dari penulis.

## 2. Dasar Teori

### 2.1 Sapi Birahi

Birahi atau Estrus adalah sebuah periode waktu dimana induk betina mau menerima kehadiran pejantan, lalu berkawin. Dengan perkataan lain, sapi betina telah aktif seksualitasnya[1]. Sapi betina hanya bisa menerima pejantan pada waktu-waktu tertentu. Sebab organ reproduksi betina bekerja secara teratur, Akibat dari kerja hormon itu, maka perilaku sapi yang bersangkutan akan berubah. Itulah yang disebut tanda-tanda birahi[2].

Lama birahi pada sapi berkisar antara 6 sampai 30 jam dengan rata-rata sekitar 17 jam. Masa estrus berlangsung rata-rata 19 jam pada sapi dewasa dan 16 jam pada sapi dara.

Beberapa tanda yang bisa dijadikan pedoman oleh peternak untuk mengamati sapi induk betina[2] :

1. Keluar lendir dari vagina,
2. Gelisah (menaiki sapi lain atau kandang),
3. Vulva bengkak dan hangat warna kemerahan,
4. Keluar air mata dan dinaiki pejantan atau sapi lain diam saja
5. Ekor sapi sering diangkat ke atas, atau seringnya ekor sapi di kibaskan

### 2.2 Deskripsi Cara Kerja Dan Konsep Solusi

Berdasarkan rumusan masalah yang telah dipaparkan sebelumnya, konsep solusi yang penulis tawarkan adalah sebagai berikut :

Pada proyek alat pendeteksi birahi sapi ini, penulis akan merancang sistem komunikasi data alat yang akan berfungsi untuk mengirim data yang sudah diolah oleh perangkat utama, serta menyimpan dan menampilkan data tersebut pada komputer pengguna. Setelah amplitudo ekor sapi dibaca oleh sensor MPU6050 dan diolah oleh alat untuk mengetahui status birahi sapi, data sapi hasil olahan alat akan dikirim melalui sistem komunikasi data yang dibuat oleh penulis.

Pertama, data digital hasil olahan alat akan menjadi input dari sistem komunikasi data. data-data tersebut akan dikirim melalui jaringan nirkabel lokal atau WLAN. Lalu data yang terkirim melalui jaringan WLAN akan diterima oleh halaman web lokal penerima di komputer pengguna untuk selanjutnya disimpan di sistem database dalam tabel yang sesuai dengan id sapinya masing-masing. Lalu data yang tersimpan di database akan di ambil dan ditampilkan oleh halaman web lokal lainnya yang berfungsi untuk mengambil data dari database dan menampilkan data tersebut sesuai id sapinya pada komputer pengguna. Data yang ditampilkan di layar komputer pengguna melalui halaman web lokal inilah yang menjadi output akhir dari sistem komunikasi data alat..

### 2.3 Pendeteksi Sapi Birahi

Pendeteksi Sapi Birahi atau PSB adalah suatu alat untuk mendeteksi ciri-ciri sapi yang sedang mengalami birahi. Beberapa ciri sapi birahi dapat di pantau dari perubahan perilaku seperti sapi merasa resah sehingga bertambahnya intensitas mengibaskan buntutnya dan juga suka menaiki sapi lainnya. Pendeteksi Sapi Birahi ini di fokuskan menggunakan fuzzy logic metode Tsukamoto. Metode tersebut sangat baik menangani masalah untuk menentukan birahi sang sapi.

### 2.4 Wifi, Zig-bee, dan Bluetooth

Ada beberapa jenis teknologi yang digunakan pada jaringan WLAN, namun yang paling banyak digunakan secara umum adalah wifi atau *wireless fidelity* yang memiliki standar IEEE 802.11, zig-bee yang memiliki standar IEEE 802.15, dan Bluetooth. Di antara ketiga teknologi tersebut, protokol wifi adalah yang paling banyak digunakan pada perangkat-perangkat di rumah-rumah atau di kantor, lalu diikuti oleh Bluetooth, dan terakhir yang paling jarang digunakan di antara 3 teknologi tersebut adalah zig-bee [3]. Berikut adalah table perbandingan antara teknologi wifi, zig-bee, dan Bluetooth :

	Wifi	Zig-bee	Bluetooth
Data rate	11 dan 54 Mbps	20, 40, 250 Kbps	1 Mbps
Frekuensi	2.4 dan 5 GHz	868 MHz (Europe) dan 2.4 GHz (seluruh dunia)	2.4 GHz
Jarak	50-100 m	10-100 m	10 m
Daya	Tinggi	Rendah	Tinggi

plus	(+) Jangkauan paling jauh (+) data rate paling tinggi (+) performa luar ruangan yang lebih baik (+) lebih banyak perangkat yang kompatibel dengan Wifi dibanding Zigbee	(+) paling irit daya (+) radiasi lebih kecil sehingga cocok untuk personal area (+) dapat digunakan untuk mesh networking	(+) tidak mudah terkena interferensi dari perangkat wireless lain (+) murah untuk dibuat dan digunakan (+) lebih bagus untuk transfer data dan suara jarak dekat
minus	(-) lebih boros daya (-) biaya lebih mahal	(-) jangkauan lebih pendek dari Wifi (-) performa luar ruangan kurang baik (-) data rate lebih lambat	(-) jangkauan paling pendek (-) data rate lebih lambat dibanding Wifi (-)

**Tabel 2.1** Wifi vs Zigbee vs Bluetooth

Dari table perbandingan kelebihan dan kekurangan masing-masing protokol komunikasi data di atas, maka diputuskan untuk menggunakan wifi sebagai protokol komunikasi data pada perangkat pendeteksi sapi birahi karena kelebihan-kelebihannya dibanding zig-bee dan Bluetooth seperti jarak jangkauan yang lebih baik, kinerja luar ruangan yang lebih bagus, dan kompatibilitas dengan perangkat-perangkat lain seperti komputer dan ponsel.

## 2.5 Database relasional dan SQL

Data dari perangkat akan dikirim ke database relasional di komputer pengguna. Database relasional atau dalam biasa dikenal sebagai *relational database management system (RDBMS)* adalah sebuah program komputer yang dirancang untuk mengatur sebuah basis data sebagai sekumpulan data yang disimpan secara terstruktur, serta melakukan operasi-operasi terhadap data-data tersebut sesuai perintah pengguna. Sementara SQL sendiri adalah sekumpulan perintah khusus yang digunakan untuk mengakses data dalam database relasional[4].

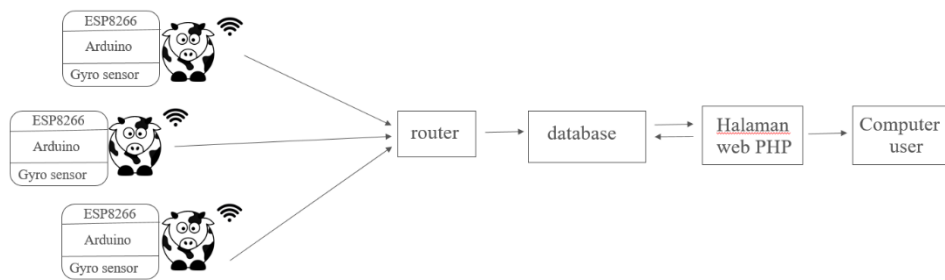
## 3. Pembahasan

### 3.1. Desain Sistem

Pada bab ini membahas perancangan sistem monitoring birahi pada sapi perah. Perancangan ini terbagi menjadi 2, yaitu perancangan perangkat keras dan perancangan perangkat lunak. Sementara itu perancangan perangkat keras akan terbagi menjadi 2 bagian, yaitu pemasangan sensor pada mikrokontroler dan perancangan sistem komunikasi data. Bagian penulis pada tugas akhir ini adalah pembuatan program fuzzy perangkat dan perancangan sistem komunikasi data perangkat.

#### 3.1.1 Diagram Blok Sistem

Desain sistem dapat digambarkan dengan diagram blok berikut:



**Gambar. 3.1** Desain Sistem

Perangkat pendeteksi birahi pada sapi betina ini bekerja dengan cara mendeteksi frekuensi gibasan buntut sapi. Data-data perubahan frekuensi gibasan buntut sapi tersebut yang didapat akan dikumpulkan selama beberapa waktu lalu di simpan data tersebut dalam *SDCard* dan dihitung dengan logika *fuzzy* di akhir sesi untuk mengetahui apakah sapi betina tersebut sedang dalam masa birahi atau tidak.

Data hasil olahan *fuzzy* lalu akan dikirim melalui jaringan wifi lokal ke database lokal di komputer pengguna. data yang sudah masuk database selanjutnya dapat dilihat kembali melalui halaman web lokal di komputer.

### 3.1.2 Deskripsi Kerja Sistem

Deskripsi dari blog diagram diatas adalah sebagai berikut |:

- Pertama sensor MPU6050 akan membaca pergerakan ekor sapi.
- Lalu data yang masuk akan diproses oleh program *fuzzy* pada Arduino nano.
- Hasil output proses data di Arduino lalu akan dikirim oleh modul ESP8266 melalui jaringan wifi lokal.
- Data akan dikirim dan disimpan di database lokal di komputer pengguna.
- Lalu halaman web lokal di komputer pengguna akan mengambil data yang tersimpan di database lokal dan menampilkannya kembali.

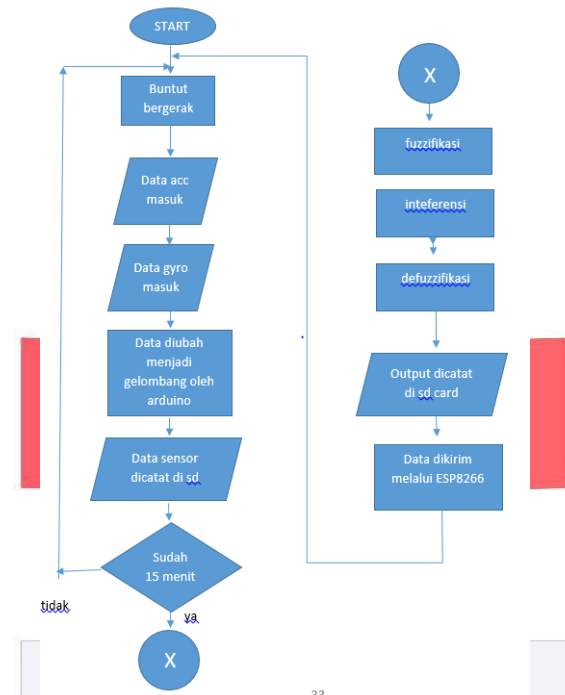
### 3.1.3 Fungsi dan Fitur

Sistem Monitoring birahi sapi ini berkerja dengan mengkonversi kibasan buntut sapi ke gelombang dengan bantuan dari sensor Giroskop dan sensor Accelerator yang ada di MPU6050. Masing-masing dari sensor tersebut akan menghasilkan gelombang percepatan sudut X,Y dan Z. gelombang yang di deteksi akan di rekam di dalam note dan disimpan dalam *SDcard*.

Setelah durasi yang ditentukan, data dari sensor akan diproses oleh program *fuzzy* di Arduino yang akan menghasilkan output berupa status birahi sapi. Data output ini lalu akan dikirim ke komputer pengguna melalui jaringan wifi lokal dengan bantuan modul ESP8266 ke database di komputer. Data yang sudah tersimpan database akan dapat dilihat kembali di halaman web lokal khusus di komputer.

### 3.2 Desain Perangkat Lunak

Desain perangkat lunak dapat digambarkan dengan *flowchart* berikut:

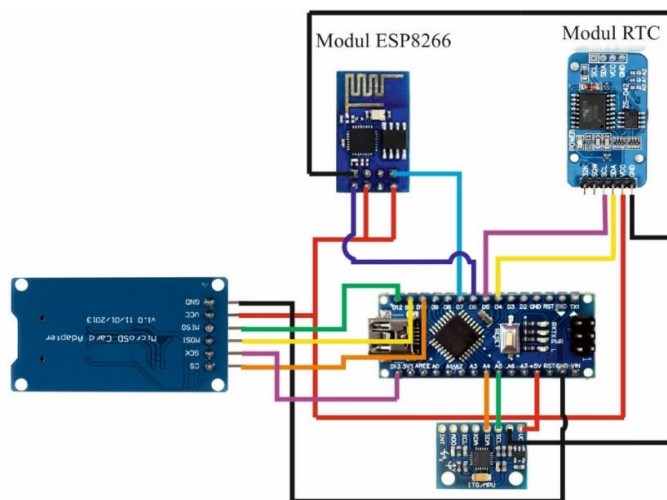


Gambar 3.2. FlowChart Perangkat Lunak

MPU6050 memberikan data *real-time* yang akan di catat waktunya dengan bantuan modul DS3231 dan akan di catat kedalam note yang berisikan pada waktu dan nilai besar kibasan buntut tersebut. Setelah 20 menit maka akan data masuk ke note yang baru dan diulangi lagi pengambilan datanya. Sementara itu note yang lama akan di hitung rata2nya dan di fuzzifikasikan berdasarkan data yang sudah menjadi *set-point* indicator sapi tersebut birahi, mungkin birahi atau tidak birahi. Hasil fuzzifikasi tersebut akan memicu mikrokontroler membuat notifikasi dan mengaktifkan wifi modul untuk mengirimkan note sesi tersebut serta notifikasi sapi.

**3.3 Wiring perangkat**

Berikut adalah diagram wiring dari perangkat :

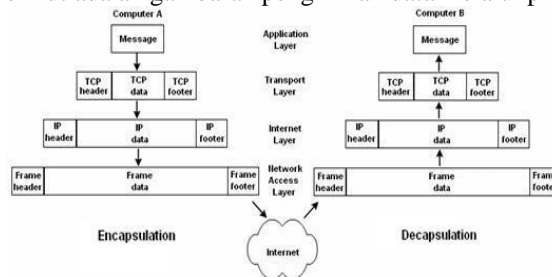


Gambar 3.3 diagram wiring perangkat



### 3.4 Perancangan Sistem Komunikasi Data

Data yang sudah diolah oleh program fuzzy akan dikirim ke database lokal di komputer pengguna. data akan dikirim melalui jaringan Wifi lokal menggunakan perangkat router dan modul ESP8266. Pemberian perintah kepada modul ESP8266 menggunakan AT command, yaitu kumpulan perintah-perintah yang digunakan untuk mengendalikan modul wifi melalui Arduino. Protokol pengiriman data yang digunakan adalah TCP/IP yang memiliki 5 layer yaitu: *application, transport, network, data link, physical*. Berikut adalah gambaran pengiriman data melalui protokol TCP/IP :



**Gambar 3.4** proses pengiriman data melalui TCP/IP

Data yang terkirim akan disimpan di database lokal di komputer dan dapat ditampilkan kembali dengan bantuan halaman web lokal.

## 4. Hasil dan Analisis Data.

### 4.1. Pengujian komunikasi data

Tujuan dari pengujian ini adalah untuk mengetahui kualitas dari sistem komunikasi data pada perangkat. Parameter yang diukur untuk mengetahui kualitas komunikasi adalah *end to end delay* atau *one way delay (OWD)*, *throughput* (kecepatan sebenarnya), *error rate*, dan *packet loss*. Pengujian dilakukan pada kondisi *line of sight* dan *not line of sight*. Pengujian dilakukan hingga data tidak dapat terkirim lagi.

Hasil pengujian LOS :

Jarak (m)	OWD	Error rate	Packet loss	throughput
10	0.1 detik	0.00 %	0.00 %	993.33 bps
20	0.267 detik	0.00 %	0.00 %	360.63 bps
30	0.367 detik	0.00 %	0.00 %	258.73 bps
40	0.407 detik	10 %.	0.00 %	233.55 bps
50	0.470 detik	40 %.	5.56 %.	203.12 bps
Rata-rata	0.332 detik	10%	1.112%	409.87 bps

**Tabel 4.1** pengujian dengan kondisi LOS

Hasil pengujian NLOS :

Jarak (m)	OWD	Error rate	Packet loss	throughput
10	0.233 detik	0.00 %.	0.00 %.	412.14 bps
20	0.269 detik	10 %.	3.7 %.	359.4 bps
30	0.429 detik	46.67 %.	12.5 %.	220.33 bps
Rata-rata	0.310 detik	18.89%	5.4%	330.62%

**Tabel 4.2** pengujian pada kondisi NLOS

#### 4.2 Analisis data

1. Rata-rata hasil yang didapat pada pengujian LOS hingga jarak 50 meter adalah: OWD 0.332 detik, *error rate* 10 %, *packet loss* 1.112 %, dan nilai *throughput* 409.87 bps.
2. Rata-rata hasil yang didapat pada pengujian NLOS hingga jarak 30 meter adalah: OWD 0.310 detik, *error rate* 18.89 %, *packet loss* 5.4 %, dan nilai *throughput* 330.62 bps.
3. Hasil terbaik didapat pada jarak 10 meter LOS dengan hasil OWD 0.1 detik, *error rate* 0.00%, *packet loss* 0.00%, dan nilai *throughput* 933.33 bps.
4. Sementara hasil terburuk didapat pada jarak 50 meter kondisi LOS dengan hasil OWD 0.470 detik, *error rate* 40.0%, *packet loss* 5.56 %, dan nilai *throughput* 203.12 bps.
5. Jarak maksimal antara perangkat dengan router adalah 40 meter pada kondisi LOS dan 20 meter pada kondisi NLOS.

#### 5. Kesimpulan dan saran

Berdasarkan proses-proses yang telah dilakukan pada penelitian tugas akhir ini, dimulai dari perancangan sampai dengan pengujian dan analisis system, dapat disimpulkan beberapa hal diantaranya:

1. Hasil Jarak maksimal antara perangkat dan router adalah +-40 meter pada kondisi LOS dan +-20 meter pada kondisi NLOS.
2. Hasil komunikasi data terbaik didapat pada jarak 10 meter dan kondisi LOS, sementara hasil komunikasi data terendah didapat pada jarak 50 meter kondisi LOS.
3. Rata-rata hasil pengujian pada kondisi LOS memiliki nilai *error rate*, *packet loss*, dan *throughput* yang lebih baik dibanding hasil rata-rata pengujian pada kondisi NLOS, namun memiliki waktu *delay end to end* yang sedikit lebih tinggi dibanding hasil pengujian pada kondisi NLOS.

Berikut beberapa saran agar hasil dari tugas akhir ini dapat diperbaiki lebih lanjut :

1. Untuk pengujian selanjutnya dapat dilakukan pada sapi produksi yang masih aktif dan bukan pada sapi perah laboratorium agar hasil pengujian dapat lebih baik.
2. Untuk peternakan ukuran besar, dapat digunakan beberapa router Wifi atau repeater pada jaringan LAN yang sama untuk menambah jarak jangkauan perangkat ke server.
3. Tampilan halaman web lokal dapat dikembangkan agar makin user friendly karena saat ini tampilannya masih sederhana.
4. Untuk jumlah sapi yang sangat banyak, disarankan menggunakan PC dengan spesifikasi yang lebih baik agar dapat memanajemen server dan database lebih cepat.

#### Daftar Pustaka:

- [1] Fikar, Samsul. 2010. Buku Pintar Beternak & Bisnis Sapi Potong
- [2] Estrus. Estrus Sapi. <http://fredikurniawan.com/tanda-tanda-sapi-birahi-estrus/>
- [3] Stallings, William. (2006). Data and Computer Communication Eighth Edition. Prentice hall, New Jersey, pp. 531-533.
- [4] What Is Relational Database Management System. <https://www.codecademy.com/articles/what-is-rdbms-sql>.