

# ANALISIS EFEK PROPAGASI MULTIPATH PADA DETEKSI SINYAL RADAR KENDARAAN

## ANALYSIS OF MULTIPATH PROPAGATION EFFECT ON VEHICLE RADAR SIGNAL DETECTION

Nyimas Adella<sup>1</sup>, Dharu Arseno, S.T., M.T.<sup>2</sup>, Dr. Aloysius Adya Pramudita, S.T., M.T.<sup>3</sup>

<sup>1,2,3</sup> Prodi S1 Teknik Telekomunikasi, Fakultas Teknik Elektro, Universitas Telkom, Bandung

<sup>1</sup>adellanyimas@student.telkomuniversity.ac.id, <sup>2</sup>darseno@telkomuniversity.co.id,

<sup>3</sup>pramuditaadya@telkomuniversity.ac.id

### Abstrak

*Self driving car* merupakan mobil dengan kemudi otomatis yang membutuhkan sistem radar pada mobilnya. Namun, dalam perambatan sinyal radar tidak luput dari gangguan propagasi *multipath*. Propagasi *multipath* terjadi ketika *receiver* radar akan menerima banyak sinyal dari jalur berbeda akibat pantulan dari objek lain disekitar target yang berdekatan dengan jalur utama. Propagasi *multipath* tentunya dapat menimbulkan gangguan pada pendeteksian radar. Penelitian ini menganalisis pengaruh propagasi *multipath* pada sistem radar *self driving car* yang melakukan pendeteksian menggunakan metode simulasi sinyal dengan perangkat lunak. Aplikasi sistem radar kendaraan menggunakan *Long Range Radar* (LRR) dengan jenis sinyal *Frequency Modulated Continuous Wave* (FMCW). Pendeteksian jarak target oleh sistem radar FMCW dengan mendapatkan frekuensi beat dari proses *Fast Fourier Transform* (FFT) dan pendeteksian kecepatan target dengan menggunakan frekuensi Doppler. Dari hasil simulasi sistem radar FMCW yang telah dirancang terbukti dapat mendeteksi jarak dan kecepatan target dengan baik. Sedangkan pengaruh efek propagasi *multipath* terbukti mengurangi kinerja radar dengan akurasi pendeteksian jarak yang dipengaruhi tiga *multipath* sebesar 94.18469%, lima *multipath* sebesar 88.33074%, dan delapan *multipath* sebesar 79.54567%. Dapat disimpulkan bahwa semakin banyak propagasi *multipath* yang terjadi semakin kecil akurasi pendeteksian jarak target oleh radar.

**Kata Kunci:** *Doppler, FMCW Radar, Multipath, Self Driving Car.*

### Abstract

*Self driving car is automatic steering car that requires a radar system. However, the propagation of radar signals does not escape from multipath propagation interference. Multipath propagation occurs when a radar receiver receives many signals from different paths due to reflections from other objects around the target that are close to the main path. Multipath propagation can certainly cause interference with radar detection. This research analyzes the effect of multipath propagation on a self driving car radar system that carries out detection using a signal simulation method with software. Vehicle radar system applications use Long Range Radar (LRR) with the type of signal Frequency Modulated Continuous Wave (FMCW). Detecting target range by the FMCW radar system by getting beat frequencies from the Fast Fourier Transform (FFT) process and detecting target velocity using Doppler frequencies. From the simulation results of the FMCW radar system that has been designed it is proven to be able to detect the target range and velocity well. While the multipath propagation effect is proven to reduce radar performance with range detection accuracy affected by three multipaths are 94.18469%, five multipaths are 88.33074%, and eight multipaths are 79.54567%. Can be concluded that the more propagation of multipath smaller the accuracy of detecting the target range by the radar.*

**Keywords :** *Doppler, FMCW Radar, Multipath, Self Driving Car.*

## 1. Pendahuluan

Di zaman modern ini, teknologi berkembang dengan sangat cepat. Teknologi terbaru pada bidang transportasi adalah mobil dengan kendali otomatis atau *self driving car*. *Self driving car* adalah mobil yang dapat berkendara sendiri tanpa memerlukan sopir di balik kemudinya. Untuk menunjang teknologi *self driving car* tersebut, dibutuhkan sistem sensor Radar (*Radio Detecting and Ranging*) untuk menjaga keselamatan penumpangnya. Namun, dalam perambatan sinyal radar tersebut tidak luput dari gangguan propagasi *multipath* yang terjadi. Propagasi *multipath* adalah suatu gangguan yang menjadi fakta dalam skenario radio terestrial pada radar. Radar bekerja dengan menerapkan prinsip pemantulan gelombang sinyal elektromagnetik [1]. Propagasi *multipath* yang terjadi pada radar adalah sinyal yang dikirim *transmitter* radar setelah terpantul dari target dapat menempuh banyak jalur pada saat menuju *receiver* radar. Banyaknya jalur mungkin merupakan hasil pantulan dari bangunan, gunung atau permukaan reflektif lainnya yang berdekatan dengan jalur utama sinyal. Tentunya propagasi *multipath* ini menjadi gangguan pada kinerja sistem radar.

Pada penelitian sebelumnya, dilakukan penelitian menganalisis pengolahan sinyal radar *Frequency Modulated Continuous Wave* (FMCW) untuk deteksi jarak dan kecepatan target. Pendeteksian jarak menggunakan frekuensi beat dan pendeteksian kecepatan menggunakan frekuensi doppler yang terjadi akibat pergeseran frekuensi (efek doppler) [2]. Pada penelitian ini dianalisis efek propagasi *multipath* pada deteksi sinyal radar kendaraan *self driving car* dengan melakukan perbandingan pada perancangan sistem radar FMCW untuk pendeteksian jarak dan kecepatan target, kemudian perancangan sistem radar FMCW dengan efek propagasi *multipath* untuk pendeteksian jarak. Radar pada sistem ini berdasarkan *Autonomous Cruise Control* (ACC) menggunakan *Long Range Radar* (LRR) dan sinyal *Frequency Modulated Continuous Wave* (FMCW) dengan frekuensi 77 GHz.

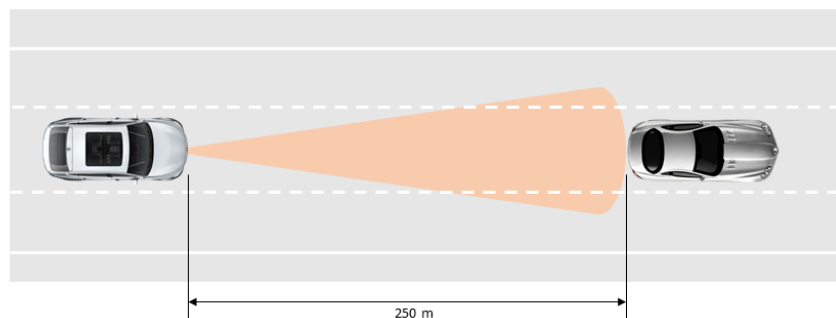
## 2. Konsep Dasar

### 2.1 Self Driving Car

*Self driving car* adalah mobil yang dapat berkendara sendiri tanpa memerlukan sopir di balik kemudinya. *Self driving car* menjadi salah satu bukti revolusi teknologi yang semakin maju di bidang industri otomotif. Peningkatan di bidang otomotif ini dapat ditemui pada *self driving car* yang menerapkan sistem sensor seperti radar untuk melakukan pemantauan agar dapat mengendalikan komponen kendaraan dan subsistemnya ketika berjalan. Dengan penerapan teknologi sistem sensor ini, informasi yang biasanya dilakukan secara mekanis atau manual sekarang dapat dilakukan secara otomatis dalam pengolahan sistem komputer. Di luar penggunaan sehari-hari, *self driving car* dapat menjadi pilihan transportasi yang memudahkan para orang tua dan orang disabilitas untuk melakukan perjalanan. Paling utama penggunaan *self driving car* adalah dapat mengurangi korban kecelakaan lalu lintas yang mematikan dengan menghilangkan penyebab utama pengemudi melakukan pelanggaran seperti kebut di jalan, minum atau mengirim pesan teks saat mengemudi [3].

### 2.2 Autonomous Cruise Control

*Autonomous Cruise Control* (ACC) adalah teknologi yang diciptakan untuk kenyamanan pengemudi yang lebih baik. Aplikasi keselamatan yang semakin meningkat ditangani dengan menggunakan teknologi *Long Range Radar* (LRR) dengan frekuensi 77 GHz dan sistem radar *Short Range Radar* (SRR) dengan frekuensi 79 GHz atau kombinasi keduanya. Untuk menunjang kenyamanan ACC, sensor radar yang digunakan ditawarkan untuk fungsi-fungsi keselamatan untuk mencegah terjadinya tabrakan [4]. Perusahaan mobil sudah bekerja pada pengembangan generasi mendatang dengan *Long Range Radar* (LRR) pada frekuensi 77 GHz, yang menunjukkan peningkatan pada sistem radar dengan jangkauan maksimum dan minimum, bidang pandang yang lebih luas. *Long Range Radar* (LRR) saat ini sudah dirancang untuk dapat mendeteksi tiga lajur jalan tol pada jarak hingga 250 meter dengan sudut lima belas derajat sedangkan *Short Range Radar* (SRR) menggunakan sudut delapan puluh derajat untuk memantau area langsung hingga 30 meter di depan kendaraan [5]. Teknologi LRR dapat dilihat pada Gambar 1 berikut.



Gambar 1 ACC dengan LRR.

### 2.3 Radar

Radar merupakan singkatan dari *Radio Detection and Ranging* yang berarti deteksi dan penjarakan radio. Radar adalah suatu sistem gelombang elektromagnetik yang berguna untuk mendeteksi, mengukur jarak dan membuat map benda-benda yang berada di sekitarnya. Radar bekerja dengan menerapkan prinsip pemantulan gelombang elektromagnetik. Radar memiliki tiga komponen utama yaitu antena, *transmitter* atau pemancar sinyal, dan *receiver* atau penerima sinyal. *Transmitter* pada radar bertugas untuk membangkitkan gelombang elektromagnetik yang selanjutnya akan dipancarkan oleh antena. Gelombang yang terpancarkan ini akan menabrak target, dan selanjutnya target akan memantulkan gelombang tersebut ke berbagai arah. Sinyal yang

terpantul menuju antena akan ditangkap oleh antena *receiver*. Berikut merupakan bentuk sederhana persamaan radar untuk mendeteksi jarak target [1][6]:

$$R = \frac{cT}{2} \quad (2.1)$$

Dengan,

R = Jarak target  
T = Periode waktu  
c = Kecepatan cahaya ( $3 \times 10^8$  m/s)

#### 2.4 Frequency Modulated Continuous Wave (FMCW) Radar

*Frequency Modulated Continuous Wave* (FMCW) Radar adalah suatu metode radar yang menggunakan modulasi frekuensi secara linear dan kontinu. Radar FMCW memancarkan gelombang sinyal *chirp* yang frekuensinya meningkat secara linear dalam rentang waktu periodiknya. Radar FMCW memanfaatkan frekuensi beat untuk mencari jarak objek ke radar. Radar FMCW dapat mengukur kecepatan target dengan pengukuran pergeseran Doppler dari sinyal yang dikembalikan. Frekuensi beat merupakan selisih frekuensi ( $\Delta f$ ) antara frekuensi sinyal *transmitter* dengan frekuensi sinyal *receiver*. Frekuensi beat yang didapatkan kemudian diterjemahkan ke dalam nilai jarak dengan persamaan sebagai berikut:

$$R = \frac{cT_{chirp}}{2B} f_b \quad (2.2)$$

Dimana,

R = Jarak target  
 $T_c$  = Periode *chirp*  
B = Bandwidth  
 $f_b$  = Frekuensi beat  
c = Kecepatan cahaya ( $3 \times 10^8$  m/s)

Dengan persamaan sinyal *transmitter* dan sinyal *receiver* yang dipancarkan oleh antena *transmitter* dan antena *receiver* radar sebagai berikut

$$S_{tx} = A \cos (2\pi (f_o + Bw(t/T_{chirp})) t) \quad (2.3)$$

$$S_{rx} = A \cos (2\pi (f_o + Bw((t-t_d)/T_{chirp}))(t-t_d)) \quad (2.4)$$

dengan A adalah amplitudo sinyal,  $f_o$  adalah frekuensi kerja radar,  $B_w$  adalah *bandwidth* atau lebar pita frekuensi radar, t adalah waktu, dan  $T_{chirp}$  adalah periode *chirp* dengan persamaan 2.5

$$T_{chirp} = (2R_{max}/c)10^6 \quad (2.5)$$

dengan  $R_{max}$  adalah jarak maksimum radar, dan d adalah jarak radar dengan target. *Time delay* ( $t_d$ ) merupakan waktu yang dibutuhkan oleh radar untuk menerima gelombang yang dipantulkan memiliki persamaan sebagai berikut

$$t_d = 2d/c \quad (2.6)$$

dengan d merupakan jarak antara radar dengan target, dan c merupakan kecepatan cahaya [7]. Untuk perancangan sistem radar efek propagasi *multipath* pada sinyal deteksinya menggunakan sinyal *receiver* dengan persamaan berikut

$$S_{rx} = A(n) \cos (2\pi (f_o + Bw((t-t_d(n))/T_{chirp}))(t-t_d(n))) \quad (2.7)$$

dengan n adalah banyaknya sinyal *multipath* yang masuk ke antena *receiver*. Kemudian sinyal *receiver* dan sinyal *transmitter* dikalikan oleh komponen *mixer* pada radar. Proses perkalian ini dilakukan oleh *mixer* untuk menghasilkan komponen penjumlahan dan pengurangan frekuensi antara kedua gelombang sinyal. Frekuensi yang dihasilkan *mixer* tersebut adalah *Intermediate Frequency* (IF) yang memiliki frekuensi rendah.

Selanjutnya sinyal IF difilter menggunakan LPF Butterworth untuk menghasilkan sinyal beat. Sinyal beat kemudian diproses FFT (*Fast Fourier Transform*) untuk merubah sinyal beat dalam domain waktu ke dalam domain frekuensi. Dengan demikian akan didapatkan puncak frekuensi beat pada spektrum frekuensinya. Frekuensi beat ini dapat dengan mudah diterjemahkan ke dalam nilai jarak dengan persamaan (2.2).

### 2.5 Efek Doppler

Efek Doppler (*Doppler Shift*) adalah pergeseran frekuensi terhadap sinyal terima dari sinyal *transmitter*. Frekuensi yang bergeser tersebut dapat disebut dengan frekuensi doppler ( $f_d$ ). Pada saat radar dan target saling mendekat maka besar pergeseran Doppler ( $f_d$ ) akan bernilai positif, dan begitu juga sebaliknya. Frekuensi doppler pada radar FMCW dapat diperoleh menggunakan persamaan 2.8 berikut

$$f_d = \frac{1}{2} [f_b(up) - f_b(down)] \tag{2.8}$$

dengan nilai  $f_b(up)$  adalah frekuensi beat saat chirp meningkat dan nilai  $f_b(down)$  adalah frekuensi beat saat chirp menurun [8]. Nilai  $f_b(up)$  dapat diperoleh dari persamaan 2.9 dan nilai  $f_b(down)$  dapat diperoleh dari persamaan 2.10 berikut

$$f_b(up) = f_b + \frac{2vf_c}{c} \tag{2.9}$$

$$f_b(down) = f_b - \frac{2vf_c}{c} \tag{2.10}$$

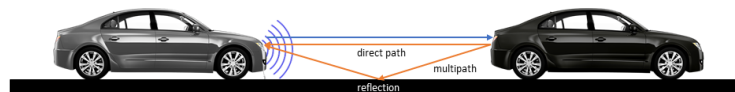
Dengan  $f_b$  adalah frekuensi beat,  $v$  adalah kecepatan,  $f_o$  adalah frekuensi kerja radar, dan  $c$  adalah kecepatan cahaya. Maka kecepatan target ( $v$ ) dapat diketahui dengan persamaan pergeseran frekuensi radar sebagai persamaan 2.11 berikut

$$f_d = \pm 2v \frac{f_o}{c} \tag{2.11}$$

dengan nilai  $v$  positif jika radar saling mendekat dengan target atau bernilai negatif jika radar saling menjauh dengan target dan  $c$  adalah kecepatan cahaya [9].

### 2.6 Multipath

Propagasi *multipath* terjadi pada semua tautan radio terestrial. *Multipath* adalah suatu kondisi yang muncul ketika sinyal yang ditransmisikan mengalami refleksi dari berbagai hambatan dalam lingkungan propagasi yang menyebabkan beberapa sinyal datang dari arah yang berbeda. Singkatnya, *multipath* didefinisikan sebagai adanya beberapa jalur yang dilewati sinyal setelah pemantulan menuju *receiver* karena refleksi dan difraksi. Sinyal yang menuju antenna *receiver* adalah jumlah dari semua sinyal akibat propagasi *multipath* yang muncul [10]. *Multipath* dapat menyebabkan sinyal yang diterima oleh antenna *receiver* mengalami penurunan kualitas sinyal karena ketidakcocokan amplitudo, jarak sinyal akibat pantulan dan perbedaan waktu yang menyebabkan timbulnya *intersymbol interference* ketika sinyal-sinyal tergabung pada *receiver*. Ilustrasi *multipath* pada radar *self driving car* dapat dilihat pada Gambar 2.



Gambar 2 Ilustrasi multipath pada radar.

Propagasi *multipath* menyebabkan banyak sinyal yang kemudian masuk ke antenna penerima. Oleh karena itu, sinyal-sinyal yang diterima di *receiver* adalah penjumlahan sinyal ( $N$ ) dengan penundaan waktu ( $t_d$ ) yang berbeda-beda akibat perbedaan jarak ( $d$ ) yang ditempuh tiap sinyal, dan Amplitudo ( $A$ ) yang berbeda-beda karena koefisien reflektivitas yang berbeda dari tiap pantulan. Untuk penundaan waktu seperti persamaan 2.12 berikut

$$t_{d0} < t_{d1} < \dots < t_{dn} < \dots < t_{dN} \tag{2.12}$$

dengan  $t_d$  adalah *time delay* dengan persamaan berikut

$$t_{dn} = 2d_n/c \tag{2.13}$$

dimana  $d$  adalah jarak radar dengan target yang berbeda-beda dari tiap sinyal akibat propagasi *multipath* yang terjadi

$$d_0 < d_1 < \dots < d_n < \dots < d_N. \tag{2.14}$$

Untuk jalur utama, penundaan waktu pada sinyal sebanding dengan jarak antara radar dan target ( $t_{d0} = t_d$ ) dengan  $d$  adalah jarak utama sinyal radar menuju target [11]. Pada amplitudo, digunakan persamaan

$$A_n = \Gamma / (d_n)^4 \tag{2.15}$$

dimana  $n$  adalah urutan sinyal sebanyak jumlah sinyal ( $N$ ),  $\Gamma$  adalah reflektivitas koefisien, dan  $d$  adalah jarak jalur ke- $n$  antara target dan radar [12].

### 2.7 Akurasi Sistem

Untuk melakukan analisis hasil kinerja sistem radar, dibutuhkan parameter akurasi sebagai persamaan berikut

$$Akurasi (\%) = 100\% - Error(\%) \tag{2.16}$$

dengan  $Error (\%)$  diperoleh menggunakan persamaan berikut

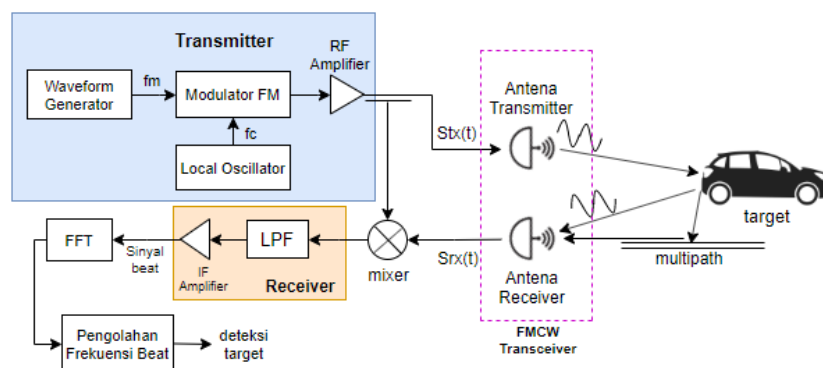
$$Error (\%) = \left| \frac{nominal\ simulasi - hasil\ simulasi}{nominal\ simulasi} \right| \times 100\% \tag{2.17}$$

dimana nominal simulasi adalah angka yang dimasukkan ke simulasi sebagai pengujian, sedangkan hasil simulasi adalah angka yang dihasilkan dari proses deteksi oleh sistem.

## 3. Perancangan Sistem

### 3.1 Desain Sistem

Sistem radar yang dibuat pada penelitian ini terdapat pada kendaraan *self driving car*. Sistem radar ini digunakan untuk mendeteksi jarak target dengan sinyal *Frequency Modulated Continuous Wave* (FMCW) yang dipengaruhi oleh multipath ataupun tidak dipengaruhi multipath untuk menunjukkan perbandingan hasil deteksi. Dan juga sistem radar FMCW dirancang untuk mendeteksi kecepatan target. Sistem radar menggunakan sistem ACC dengan *Long Range Radar* (LRR) frekuensi 77GHz. Berikut ini adalah blok diagram dari sistem radar yang dapat dilihat pada Gambar 3 berikut.



Gambar 3 Blok diagram sistem radar FMCW.

### 3.2 Spesifikasi Sistem Radar

Spesifikasi sistem radar digunakan sebagai parameter untuk melakukan proses simulasi sistem. Spesifikasi ini digunakan untuk mempermudah dalam pengerjaan proses simulasi karena telah menjadi acuan untuk penelitian. Berikut spesifikasi sistem radar yang akan dimodelkan pada Tabel 1.

Tabel 1 Spesifikasi Sistem Radar.

Parameter	Notasi	Spesifikasi
Range frequency	$f$	76-77 GHz
Carrier frequency	$f_c$	77 GHz
Frekuensi kerja	$f_o$	10 MHz
Bandwidth	$B$	600 MHz
Jarak tembak maks.	$R_{max}$	250 m
Jarak tembak min.	$R_{min}$	10 m

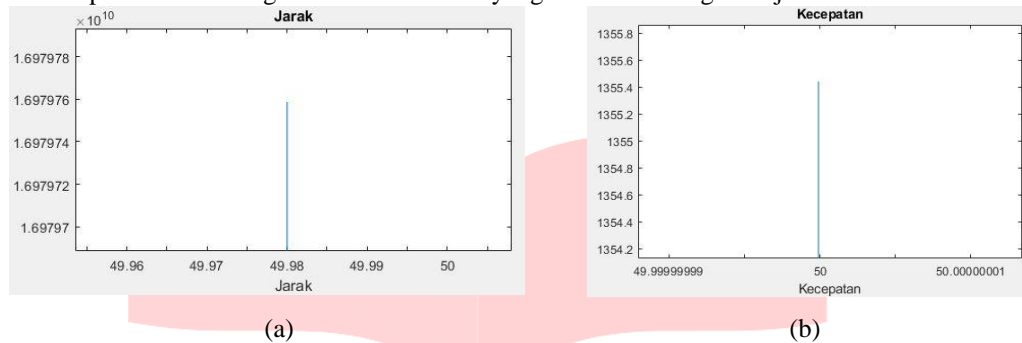


#### 4.1 Hasil Simulasi Deteksi Radar FMCW

Pada penelitian ini dilakukan pembahasan dan analisis dari hasil simulasi sistem radar FMCW yang telah dirancang menggunakan perangkat lunak pada *self driving car* dalam pendeteksian jarak dan kecepatan target. Dan menganalisis pendeteksian jarak target dengan pemrosesan sinyal yang dipengaruhi efek propagasi *multipath* dengan skenario yang telah ditentukan..

##### 4.1.1 Hasil Simulasi Deteksi

Hasil simulasi pendeteksian target oleh sistem radar yang telah dirancang ditunjukkan ada Gambar 4.



Gambar 4 (a). Jarak target sejauh 49.98 m. (b). Kecepatan target sebesar 49.99995 m/s.

Setelah perancangan sistem radar selesai, dilakukan pengujian pendeteksian jarak target dengan sepuluh percobaan jarak yang berbeda dan ditunjukkan pada Tabel 2.

Tabel 2 Akurasi deteksi jarak target.

Jarak (m)	Jarak (m) Hasil Simulasi
10	9.996
20	19.992
30	29.988
40	39.984
50	49.98
60	59.98
70	69.972
80	79.968
90	89.964
100	99.96

Pada Tabel 2 dapat disimpulkan bahwa sistem radar FMCW pada pendeteksian jarak target yang telah dirancang dapat bekerja dengan baik dan menghasilkan data yang hampir akurat. Selanjutnya, dilakukan pengujian pendeteksian kecepatan target dengan sepuluh percobaan kecepatan yang berbeda dan ditunjukkan pada Tabel 3 berikut.

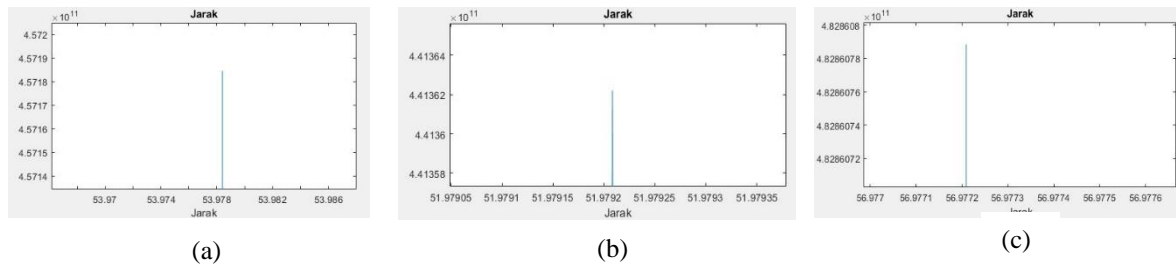
Tabel 3 Akurasi deteksi kecepatan target.

Skenario jarak (m)	Kecepatan target hasil simulasi oleh sistem radar FMCW (m/s)
10	10.000005
20	19.999995
30	30
40	40.000005
50	49.999995
60	60
70	70.000005
80	79.999995
90	90
100	100.000005

Pada Tabel 3 dapat disimpulkan bahwa sistem radar FMCW pada pendeteksian kecepatan target yang telah dirancang dapat bekerja dengan sangat baik dan akurat.

##### 4.1.1 Hasil Simulasi Deteksi Efek Propagasi *Multipath*

Hasil simulasi pendeteksian target oleh sistem radar yang telah dirancang ditunjukkan ada Gambar 5.



Gambar 5 (a). Jarak yang dideteksi dengan tiga sinyal propagasi *multipath*. (b). Jarak yang dideteksi dengan lima sinyal propagasi *multipath*. (c). Jarak yang dideteksi dengan delapan sinyal propagasi *multipath*.

Pada Gambar 5(a). menunjukkan jarak yang dideteksi sejauh 51.9792 m, 5(b). menunjukkan jarak yang dideteksi sejauh 53.978 m, dan Gambar 5(c). menunjukkan jarak yang dideteksi sejauh 56.9772 m. Setelah perancangan sistem radar dengan efek propagasi *multipath* selesai, dilakukan pengujian pendeteksian jarak target dengan sepuluh percobaan jarak yang berbeda dengan N merupakan banyaknya sinyal propagasi *multipath*. Hasil deteksi jarak target dengan pengaruh propagasi *multipath* beserta akurasi data dari hasil perhitungan menggunakan persamaan 2.16 ditunjukkan pada Tabel 4 berikut.

Tabel 4 Akurasi deteksi jarak target yang dipengaruhi *multipath*.

Jarak (m)	Jarak (m) Hasil Simulasi			Akurasi (%)		
	N=3	N=5	N=8	N=3	N=5	N=8
10	11.995	13.994	16.993	80.05	60.06	30.07
20	21.9912	23.99	26.9892	90.044	80.05	65.054
30	31.9872	33.9864	36.985	93.376	86.712	76.71667
40	41.9832	43.982	46.9812	95.042	90.045	82.547
50	51.9792	53.978	56.9772	96.0416	92.044	86.0456
60	61.975	63.9744	66.9732	96.70833	93.379	88.378
70	71.971	73.97	76.97	97.18429	94.32857	90.04286
80	81.9672	83.9665	86.965214	97.541	95.04188	91.2931
90	91.963	93.96	96.96	97.81889	95.6	92.26667
100	101.9592	103.95	106.957217	98.0408	96.05	93.04278

Dari hasil perhitungan pada Tabel 4, rata-rata akurasi pendeteksian jarak yang dipengaruhi tiga *multipath* sebesar 94.18469%, lima *multipath* sebesar 88.33074%, dan delapan *multipath* sebesar 79.54567%. Dapat ditarik kesimpulan bahwa, semakin banyak propagasi *multipath* yang terjadi semakin kecil nilai akurasi pendeteksian sistem radar.

### 5.1 Kesimpulan

Dari dua skenario simulasi yang dilakukan dalam penelitian ini, dapat disimpulkan bahwa:

1. Sistem radar FMCW yang telah dirancang untuk mendeteksi jarak dan kecepatan target terbukti dapat bekerja dengan baik dan akurat.
2. Propagasi *multipath* pada deteksi sinyal radar kendaraan sangat berpengaruh pada amplitudo dan *time delay* pemrosesan sinyal. Sehingga menghasilkan hasil deteksi yang berbeda dan mengurangi akurasi kinerja radar.
3. Rata-rata akurasi deteksi jarak menggunakan Sistem FMCW Radar yang dipengaruhi tiga *multipath* sebesar 94.18469%, lima *multipath* sebesar 88.33074%, dan delapan *multipath* sebesar 79.54567%. Semakin banyak propagasi *multipath* yang terjadi semakin kecil akurasi pendeteksian jarak target oleh radar.
4. Semakin banyak efek propagasi *multipath* yang terjadi semakin kecil akurasi pendeteksian jarak target oleh radar.

### 6. Daftar Pustaka

- [1] M. I. Skolnik, "Introduction to radar systems," New York, McGraw Hill Book Co., 1980. 590 p., 1980.

- [2] S. Aulia, S. Tjondronegoro, and R. Kurnia, "Analisis pengolahan sinyal radar frequency modulated continuous wave untuk deteksi target," *Jurnal Nasional Teknik Elektro*, vol. 2, no. 2, pp. 51–64, 2013.
- [3] J. Hecht, "Lidar for self-driving cars," *Optics and Photonics News*, vol. 29, no. 1, pp. 26–33, 2018.
- [4] J. Wenger, "Automotive radar-status and perspectives," in *IEEE Compound Semiconductor Integrated Circuit Symposium, 2005. CSIC'05. IEEE, 2005*, pp. 4–pp.
- [5] J. Hasch, E. Topak, R. Schnabel, T. Zwick, R. Weigel, and C. Waldschmidt, "Millimeter-wave technology for automotive radar sensors in the 77 ghz frequency band," *IEEE Transactions on Microwave Theory and Techniques*, vol. 60, no. 3, pp. 845–860, 2012.
- [6] B.R.Mahafza, *RadarsystemsanalysisanddesignusingMATLAB*. Chapman and Hall/CRC, 2005.
- [7] I. Lozano M'armol et al., "Monopulse range-doppler fmcw radar signal processing for spatial localization of moving targets," 2012.
- [8] Y.-S. Son, H.-K. Sung, and S. Heo, "Automotive frequency modulated continuous wave radar interference reduction using per-vehicle chirp sequences," *Sensors*, vol. 18, no. 9, p. 2831, 2018.
- [9] V. C. Chen, *The Micro-Doppler Effect in Radar With DVD (Artech House Radar Library)*, har/dvd ed. Artech House Publishers, 2011. [Online]. Available: <http://gen.lib.rus.ec/book/index.php?md5=d3e15f202f19a8e22ad15d09ef7ac798>.
- [10] M. S. Braasch, "Performance comparison of multipath mitigating receiver architectures," in *2001 IEEE Aerospace Conference Proceedings (Cat. No. 01TH8542)*, vol. 3. IEEE, 2001, pp. 3–1309.
- [11] S. Roehr, P. Gulden, and M. Vossiek, "Precise distance and velocity measurement for real time locating in multipath environments using a frequencymodulated continuous-wave secondary radar approach," *IEEE Transactions on Microwave Theory and Techniques*, vol. 56, no. 10, pp. 2329–2339, 2008.
- [12] M. Guo, Z. Sun, S. Yang, and Y. Fu, "Genetic algorithm improved spatial diversity 24-ghz fmcw radar with multipath for automotive applications," in *2017 Progress in Electromagnetics Research Symposium-Fall (PIERS-FALL)*. IEEE, 2017, pp. 1988–1993.