

PERANCANGAN SISTEM MONITORING KUALITAS AIR SECARA REAL-TIME UNTUK BUDIDAYA PERIKANAN MENGGUNAKAN METODE FUZZY LOGIC

DESIGN OF REAL-TIME SYSTEM WATER QUALITY MONITORING FOR AQUACULTURE USING FUZZY LOGIC METHOD

Hafizh Farhandika Nurwirasaputra¹, Sony Sumaryo², Porman Pangaribuan³

^{1,2,3}Prodi S1 Teknik Elektro, Fakultas Teknik Elektro, Universitas Telkom, Bandung
¹farhandika@student.telkomuniversity.ac.id, ²sonysumaryo@telkomuniversity.ac.id,
³porman@telkomuniversity.ac.id

Abstrak

Indonesia merupakan negara yang mempunyai potensi sangat besar dalam sektor perikanan, terutama pada bidang budidaya perikanan. Pemeliharaan kualitas air merupakan hal yang sangat krusial demi mempertahankan dan menaikkan jumlah produksi. Metode yang selama ini dilakukan dalam pengecekan kualitas air adalah dengan melakukannya pengujian sampel pada laboratorium. Solusi untuk masalah ini adalah membuat suatu alat yang dapat memonitor kualitas air pada kolam ikan yang sedang dibudidayakan secara *real-time*. Pengguna dapat mengetahui kondisi kualitas air yang sedang dimonitor dimanapun dan kapanpun.

Untuk menyelesaikan permasalahan tersebut dirancanglah sebuah sistem monitoring kualitas air secara *real-time*. Pada penelitian ini, Arduino Uno terpilih sebagai otak dari sistem. pH, suhu, kekeruhan, dan *Total Dissolved Solids* (TDS) atau jumlah padatan larutan akan dipilih sebagai parameter dari kualitas air. *Fuzzy Logic* dengan metode Sugeno akan digunakan sebagai penilaian dari empat parameter untuk mengetahui kondisi kualitas air. Hasil dari keseluruhan sistem akan ditampilkan pada IoT platform *ThingSpeak* dengan menggunakan modul komunikasi Wi-Fi.

Hasil pengujian menunjukkan seluruh parameter sensor memiliki nilai akurasi sebesar > 97% dengan nilai error relatif rendah sebesar < 3%. Pengujian sistem sudah dilakukan selama 7 hari monitoring dan memberikan hasil yang cukup baik jika dibandingkan dengan sensor digital. *Fuzzy Logic* yang dirancang untuk memberikan keluaran kondisi kualitas memiliki nilai kesalahan sebesar 1.93%. Waktu delay (s) yang diperoleh sistem untuk mengirim data ke *ThingSpeak* sebesar 3.43 s. Sistem ini dapat memudahkan pengguna untuk memonitor kualitas air untuk budidaya perikanan secara *real-time* sehingga dapat meningkatkan produktifitas ikan.

Kata Kunci: *Budidaya perikanan, Parameter air, Fuzzy Logic, real-time.*

Abstract

Indonesia is a country that has a huge potential in fisheries, especially in the field of aquaculture. Maintenance of water quality is crucial to maintaining and increasing productivity. The method that has been carried out in checking water quality is to take sample and testing it in the laboratory. The solution to this problem is to create a device that can monitor water quality in fish ponds that are being cultivated in real time. Users can find out the condition of the water quality that is being monitored anytime and anywhere.

To solve this problem, a real-time water quality monitoring system is designed. In this research, Arduino Uno was chosen as the main controller of the system. pH, temperature, turbidity, and Total Dissolved Solids (TDS) will be selected as parameters of water quality. Fuzzy Logic with Sugeno method will be used as an assessment of the four parameters to determine water quality conditions. The results of the whole system will be displayed on the *ThingSpeak* IoT platform using the Wi-Fi communication module.

The test results show all sensor parameters have an accuracy value of >97% with a relatively low error value of <3%. System testing has been carried out for 7 days of monitoring and gives pretty good results when compared to digital sensors. The Fuzzy Logic which is designed to provide the output of water quality conditions has an error value of 1.93%. The delay (s) obtained by the system to send data to *ThingSpeak* is 3.43 s. This system can make it easier for users to monitor water quality for aquaculture in real-time so as to increase fish productivity.

Keywords: *aquaculture, water parameters, fuzzy logic, real-time.*

1. Pendahuluan

Indonesia merupakan negara yang kaya potensi dalam sektor perikanan, terutama pada budidaya perikanan. Badan Pusat Statistik (BPS) mencatat bahwa Indonesia telah memproduksi ikan sebanyak 23,26 juta ton pada Triwulan IV di tahun 2017, dimana 17,22 juta ton tersebut dihasilkan dari perikanan yang dibudidayakan [1].

Keberhasilan budidaya perikanan berkaitan sangat erat terhadap kondisi lingkungan yang optimum untuk kehidupan dan pertumbuhan ikan. Kualitas air adalah salah satu faktor krusial dalam budidaya perikanan [2]. Banyak parameter kualitas air yang perlu diperhatikan seperti pH, suhu, Total Dissolved Solids atau jumlah padatan larutan, kekeruhan, oksigen terlarut, dan kadar ammonia dan nitrit [3]. Kualitas air yang buruk akan menimbulkan komplikasi pada pertumbuhan dan produktivitas ikan [4]. Pemantauan kualitas air selama ini di Indonesia masih dengan cara konvensional yang memakan banyak waktu dan tenaga, yaitu dengan mengambil sampel pada air yang kemudian dilakukan pengujian dalam laboratorium yang sudah berstandar akreditasi nasional [5].

Demi memudahkan pemantauan kualitas air yang efektif dan efisien, diperlukan suatu alat pemantau kualitas air yang berbasis Internet of Things (IoT) sehingga kualitas air dapat dimonitor kapan pun dan dimana pun (real-time monitoring). Alat tersebut akan memberikan informasi berupa parameter dari kualitas air yang sedang dipantau. Dengan mengetahui informasi tersebut, pengguna dapat mengantisipasi kelayakan pada kualitas air.

Tugas akhir ini bertujuan untuk merancang sebuah alat real-time monitoring kualitas air berbasis IoT. Komunikasi Wi-Fi digunakan pada sistem. Parameter yang akan dipantau berupa pH, suhu ($^{\circ}\text{C}$), kekeruhan (NTU), dan Total Dissolved Solids (TDS) atau jumlah padatan terlarut (ppm). Semua data yang didapat pada sensor akan diproses dan dianalisa menggunakan Fuzzy Logic Algorithm dengan metode Sugeno dan akan dikirimkan ke platform ThingSpeak. LCD akan digunakan untuk mengetahui data sensor secara langsung. Pengguna akan mendapatkan notifikasi apakah kualitas air sedang dalam kondisi baik atau buruk.

2. Dasar Teori dan Metodologi

2.1 Parameter Kualitas Air

Dalam budidaya perikanan, kualitas air merupakan faktor penting yang harus diperhatikan. Perawatan dan pemeliharaan rutin diperlukan untuk memastikan kualitas air sudah sesuai untuk budidaya perikanan. Kualitas air dapat mempengaruhi perkembangan ikan dan dapat mengurangi kematian. Dari empat parameter yang dipilih, pH, suhu, kekeruhan, dan TDS, cenderung berubah-ubah dengan cepat dan memiliki efek yang beragam. Oleh karena itu, air perlu dipantau kualitasnya demi menjaga kehidupan akuatik. Nilai-nilai optimum untuk kebanyakan ikan dari empat parameter tersebut adalah pH bernilai 6.5 – 9.0, suhu berkisar antara 25°C - 30°C , kekeruhan sebesar 0-200 NTU, dan TDS sebesar 0 – 500 ppm. [6][7]. Di luar itu, efek terhadap ikan bisa berupa komplikasi untuk mereproduksi hingga menyebabkan kematian [8].

2.2 Fuzzy Logic

Fuzzy Logic akan digunakan untuk menilai empat parameter air yang dipilih untuk menangkali ketidakjelasan dalam menilai kualitas air [9]. Fuzzy Logic sudah terbukti efektif untuk menilai kualitas dari air [10].

Metode yang akan digunakan adalah metode Sugeno. Metode ini memberikan hasil berupa *singleton*. Perhitungan yang digunakan pada tahap defuzzifikasi akan menggunakan perhitungan *Weighted Average* (WA).

$$WA = \frac{\alpha_1 z_1 + \alpha_2 z_2 + \alpha_3 z_3 + \dots + \alpha_n z_n}{\alpha_1 + \alpha_2 + \alpha_3 + \dots + \alpha_n} \quad (1)$$

dengan $\alpha_n z_n$ adalah banyaknya dataset

2.3 ADC (Analog-to-Digital Converter)

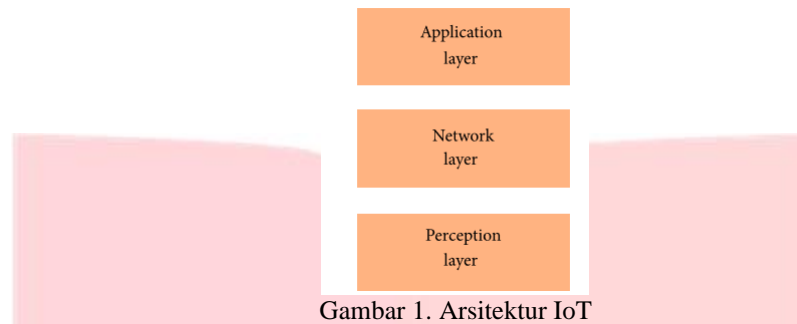
ADC adalah proses untuk mengubah nilai masukan analog (kontinyu) menjadi keluaran bernilai digital (diskrit). Pada tugas akhir ini, sensor yang akan digunakan berupa sensor analog. Sehingga, nilai yang dibaca oleh sensor harus diubah menjadi nilai digital. Perhitungan mengubah nilai *analog* ke *digital* adalah dengan sebagai berikut.

$$ADC \text{ yang terbaca} = \frac{\text{Tegangan analog yang terbaca} * \text{Resolusi ADC}}{\text{Tegangan referensi}} \quad (2)$$

2.4 Internet of Things (IoT)

Internet of Things (IoT) adalah sebuah konsep atau paradigma yang dimana suatu objek dapat berkomunikasi dengan objek lain tanpa kabel yang terhubung [11].

Dalam penelitian tugas akhir ini, tiga layer digunakan sebagai arsitektur IoT. Layer ini menunjukkan bagaimana hubungannya pada proses-proses yang terjadi saat menggunakan IoT. Tiga layer ini terdiri dari *sensing layer*, *network layer* dan *application layer*.



Gambar 1. Arsitektur IoT

- *Sensing/Perception Layer*: Layer ini terdapat sensor-sensor dan mikrokontroler yang digunakan dalam sistem. Pengumpulan nilai-nilai real-time dari sensor juga merupakan tugas dari layer ini.
- *Network Layer*: Semua sensor membutuhkan konektivitas untuk dapat mengirimkan data yang sudah dikoleksi oleh sensor. Gateways ini berfungsi sebagai media transport data-data tersebut. Contoh gateways seperti mikrokontroler atau mikroprosesor dan contoh networks adalah Wi-Fi, GSM/GPRS, atau LTE.
- *Application Layer*: Application Layer adalah layer terakhir dalam arsitektur IoT. Application Layer merupakan aplikasi yang dibuat untuk memenuhi tujuan dari penggunaan IoT dan dapat diakses oleh pengguna. Aplikasi dari IoT seperti contoh adalah smart homes, smart cities, smart health, monitoring traffic, dll. Aplikasi IoT juga bergantung pada informasi yang sudah dikoleksi oleh sensor [12].

2.5 Real-Time Monitoring

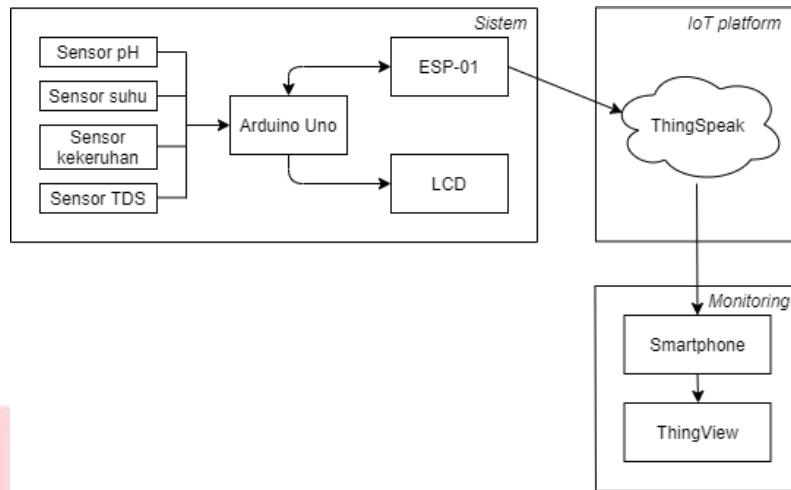
Real-time monitoring merupakan suatu istilah dalam suatu sistem yang dapat memantau suatu data secara kontinyu dengan *latency* atau delay yang rendah. Dalam beberapa aplikasi, *real-time monitoring* dapat memberi kelebihan seperti menganalisa data, menentukan aksi selanjutnya, dan mengontrol kejadian nyata.

Berbagai jenis pengaplikasian *real-time* mempunyai minimal waktu delay yang berbeda. Dalam dunia kesehatan, waktu delay yang dapat diterima hanya sebesar beberapa milidetik karena mempunyai waktu *critical*. Waktu delay atau kehilangan informasi dapat menyebabkan kematian bagi pasien. Waktu *critical* merupakan keadaan dimana dapat mengakibatkan efek yang besar bagi sistem atau pengguna [13]. Tipe *real-time system* ini biasa disebut dengan *Hard Real-Time System*. Untuk aplikasi seperti monitoring polusi udara atau yang berhubungan dengan lingkungan, waktu delay sebesar satu hingga 10 detik dapat diterima. Hal ini karena tidak mempunyai waktu *critical*. Tipe ini disebut *Soft Real-Time System* [15]. Pada tahap pengujian sensor, diperoleh persentase *error* dan akurasi dari setiap parameter.

3. Pembahasan

3.1 Diagram Blok

Gambar 2 merupakan diagram blok sistem penelitian tugas akhir ini. Sistem dimulai saat sensor pH, suhu, kekeruhan dan TDS mulai mendeteksi pada air yang ingin dimonitor. Nilai-nilai tersebut akan dikonversikan dari nilai analog menjadi nilai digital melalui ADC. Kemudian, semua nilai sensor akan diolah untuk mendapatkan kondisi kualitas air melalui proses perhitungan Fuzzy Logic dengan metode Sugeno. Lalu, ESP-01 akan mengirimkan nilai tersebut menuju IoT platform ThingSpeak dengan menggunakan komunikasi Wi-Fi. Pengguna dapat melihat kondisi kualitas air dengan menggunakan smartphone melalui aplikasi ThingView dan LCD yang sudah dibuat untuk dapat melihat secara langsung.



Gambar 2. Diagram Blok Sistem

3.2 Pengujian Sensor

Pengujian ini dilakukan dengan membandingkan hasil yang diperoleh sensor dengan digital meter untuk setiap parameter. Pengujian dilakukan dengan beberapa sampel percobaan untuk memastikan sensor dapat bekerja dalam kondisi tertentu. Hasil pengujian sensor dapat dilihat pada Tabel 1.

Tabel 1. Pengujian Sensor

No	Sensor	Error	% Error	Akurasi
1	pH	0.10	1.40%	98.60%
2	Suhu	0.17	0.68%	99.32%
3	Kekeruhan	0.90	3.25%	96.75%
4	TDS	8.33	3%	97%

3.3 Pengujian Fuzzy Logic

Pengujian Fuzzy Logic ini bertujuan untuk mengetahui seberapa besar persentase error yang diperoleh yang sudah dirancang pada mikrokontroler. Pengujian dilakukan dengan membandingkan nilai defuzzifikasi keluaran sistem dengan simulasi Matlab. Persentase error yang diperoleh sebesar 1.93%. Hasil pengujian Fuzzy Logic dapat dilihat pada Tabel 2. Pengujian pengiriman data bertujuan untuk mengetahui kinerja sistem saat terhubung dengan internet.

Tabel 2. Pengujian Fuzzy Logic

No	Keluaran sistem	Hasil simulasi Matlab	Error	% Error
1	5	5	0	0
2	4.97	5	0.03	0.6
3	4.97	5	0.03	0.6
4	4.95	5	0.05	1
5	4.95	5	0.05	1
26	4.85	5	0.15	3
27	4.85	5	0.15	3
28	4.85	5	0.15	3
29	4.88	5	0.12	2.4
30	4.82	5	0.18	3.6
Rata-rata				1.93

3.4 Pengujian Internet of Things

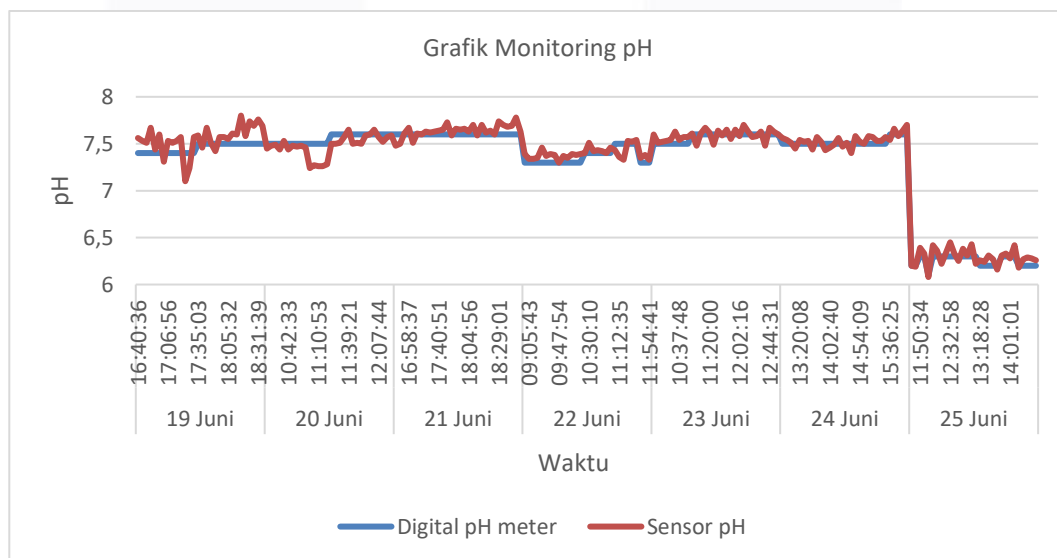
Pengujian pengiriman data bertujuan untuk mengetahui kinerja sistem saat terhubung dengan internet. Pengujian ini dapat mengetahui jeda waktu pengiriman data (*delay*) menuju *ThingSpeak*. Pengujian ini akan dilakukan dengan menggunakan provider XL dengan Ping 31 ms, kecepatan unduh 32.85 Mbps, dan kecepatan unggah 9.14 Mbps. Waktu pengiriman data oleh mikrokontroler akan dibandingkan dengan waktu penerimaan data oleh *ThingSpeak*. Waktu *delay* (s) yang diperoleh sebesar 3.43 s. Hasil pengujian dapat dilihat pada Tabel 3.

Tabel 3. Pengujian *Internet of Things*

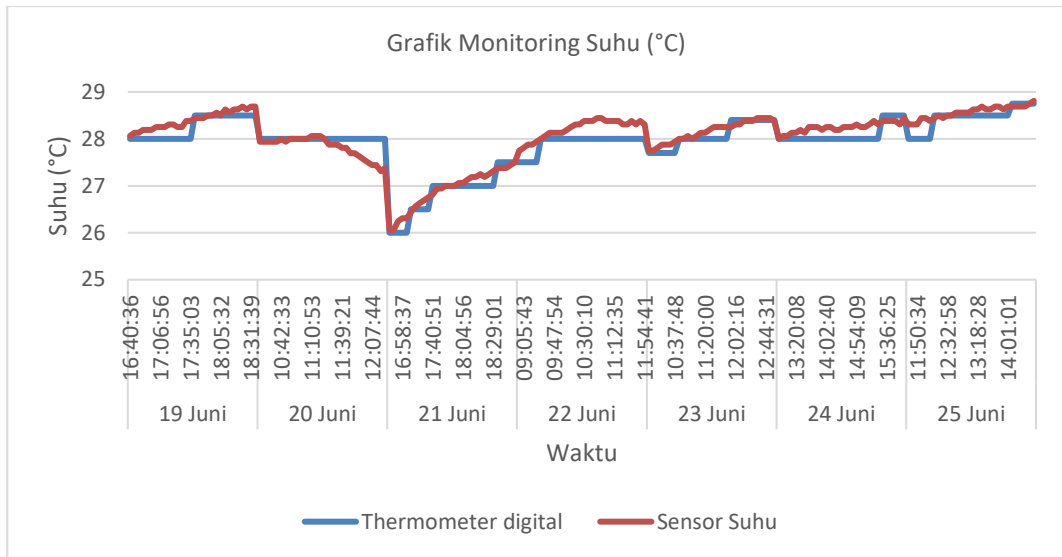
No	Waktu kirim	Waktu terima	Data Length (byte)	Delay (s)
1	12:55:57	12:56:00	97	3
2	13:02:00	13:02:02	97	2
3	13:08:00	13:08:04	98	4
4	13:14:01	13:14:06	98	5
5	13:20:06	13:20:08	97	2
26	15:36:21	15:36:25	98	4
27	15:42:24	15:42:27	97	3
28	15:48:25	15:48:29	97	4
29	15:54:27	15:54:31	97	4
30	16:00:30	16:00:34	97	4
Rata-rata				3.43

3.5 Pengujian Monitoring

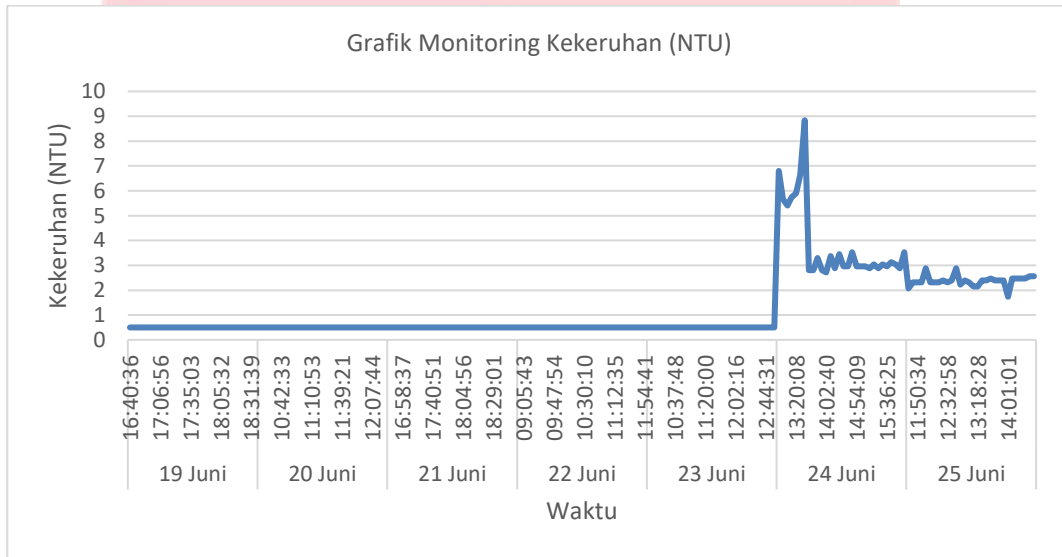
Pengujian monitoring akan dilakukan pada kolam perikanan. Pengujian ini bertujuan untuk mengetahui performa sistem yang sudah dirancang pada kondisi nyata. Pengujian akan berlangsung selama 7 hari selama 3 jam untuk per harinya. Berikut merupakan hasil monitoring selama 7 hari dengan 210 data yang sudah terkumpulkan.



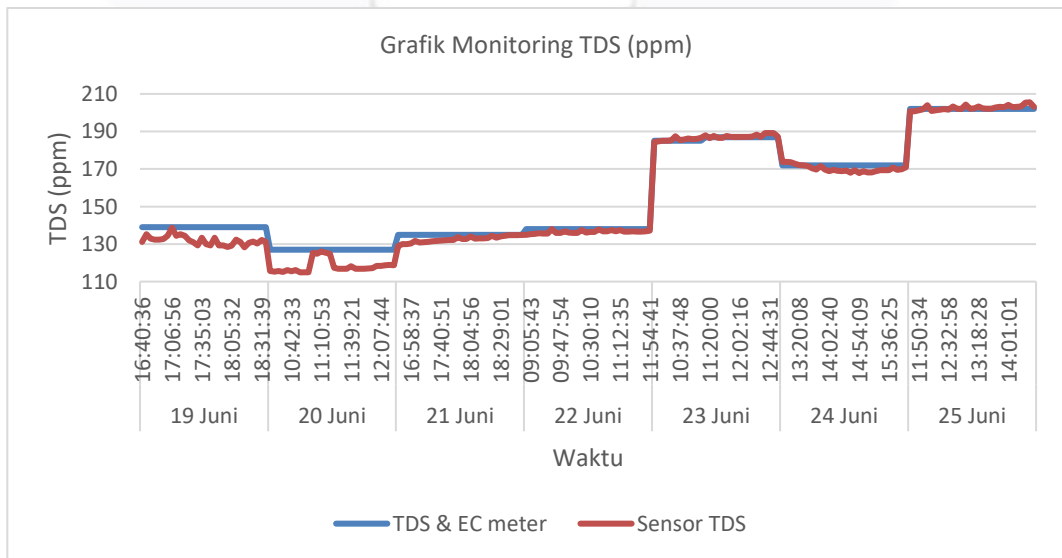
Gambar 3. Grafik monitoring pH



Gambar 4. Grafik monitoring Suhu



Gambar 5. Grafik monitoring Kekeruhan



Gambar 6. Grafik monitoring TDS

3.6 Analisis Hasil Pengujian

Hasil pengujian sensor menunjukkan bahwa setiap sensor memiliki nilai persentase error dibawah 3%. Nilai error yang diperoleh sensor pH sebesar 1.40%, sensor suhu sebesar 0.02%, sensor kekeruhan sebesar 3.25%, dan sensor TDS sebesar 3%. Untuk nilai akurasi yang diperoleh sebesar sensor pH sebesar 98.6%, sensor suhu sebesar 99.98%, sensor kekeruhan sebesar 96.75%, dan sensor TDS sebesar 97%. Nilai error ini dapat disebabkan oleh komplikasi pada pembacaan ADC.

Fuzzy Logic yang sudah dirancang pada sistem juga dapat dinilai sudah baik dengan nilai persentase error yang diperoleh hanya sebesar 1.93%.

Penerimaan data oleh *ThingSpeak* diperoleh waktu *delay* (s) sebesar 3.43 s. Waktu *delay* (s) ini sangat kecil sebab aplikasi monitoring kualitas air ini tidak memiliki waktu *critical*, yang dimana tidak mempunyai efek besar bagi sekitarnya.

Sistem dapat berfungsi baik ketika diuji pada kondisi nyata. Dapat dilihat bahwa pH dalam keadaan stabil di hari pertama hingga ke-6. Nilai pH air mulai mengalami perubahan pada hari ketujuh yang dimana menjadi bernilai sekitar 6 - 6.5. Untuk hasil monitoring suhu, suhu cenderung mengikuti kondisi suhu lingkungan saat dilakukannya pengujian. Pada hari ketiga, suhu mengalami penurunan yang disebabkan kondisi hujan saat melakukan pengujian. Tingkat kekeruhan air dalam kondisi stabil di hari pertama hingga hari kelima. Air mulai keruh di hari keenam. Dimulai dari hari kelima, air mulai bertambah jumlah padatan yang sudah terlarut pada air. Hal ini berhubungan dengan tingkat kekeruhan yang dialami pada hari keenam

4. Kesimpulan

Penelitian ini merancang suatu sistem monitoring kualitas air yang dapat digunakan untuk budidaya perikanan secara *real-time*. Metode yang digunakan pada sistem adalah Fuzzy Logic dengan metode Sugeno.

Nilai rata-rata error dari setiap parameter adalah < 3%. Nilai ini menunjukkan bahwa sensor dapat bekerja dengan baik. Fuzzy Logic yang dirancang juga memiliki nilai persentase error yang relatif rendah dengan 1.93%. *Internet of Things* yang dirancang pada sistem memiliki waktu *delay* rata-rata 3.43 s.

Sistem ini sudah dilakukan pada 3 tempat budidaya perikanan. 2 dari 3 ahli pakar budidaya perikanan memberi feedback positif pada sistem. Sehingga, sistem ini sudah siap digunakan secara langsung.

Daftar Pustaka:

- [1] Badan Pusat Statistik Jakarta, 2018. Produktivitas Perikanan Indonesia. Jakarta: Badan Pusat Statistik.
- [2] Lichtkoppler, 1993. "Factors to Consider in Establishing a Successful Aquaculture Business in the North Central Region", Ohio State University.
- [3] Fowler, P. Baird, D. Bucklin, R. Yerlan, S. Watson, C. & Chapman, F. (1994). *Microcontrollers in Recirculating Aquaculture Systems*. EES-326. The Florida Energy Extension Service.
- [4] FAO, 1993, "Water quality and fish health", Rome.
- [5] Direktorat Jenderal Sumberdaya Air. 2017. Panduan Aplikasi Kualitas Air 2017. Direktorat Bina Operasi dan Pemeliharaan.
- [6] Carmelo J. León, Juan M. Hernández and Miguel León-Santana. (2005). *THE EFFECTS OF WATER TEMPERATURE IN AQUACULTURE MANAGEMENT*. University of Las Palmas de Gran Canaria.
- [7] Phyllis Weber Scannell and Laura L. Jacobs. (2001). *Effects of Total Dissolved Solids On Aquatic Organisms*. Alaska Department of Fish and Game.
- [8] Robert C. Summerfelt. *WATER QUALITY CONSIDERATIONS FOR AQUACULTURE*. IA 50011-3221. Iowa State University.
- [9] Y. Icaga, "Fuzzy evaluation of water quality classification," *Ecological Indicators*, vol. 7, pp. 710-718, 2007.
- [10] Shaout and D. Colella, "Fuzzy System Model for Management of Driver Distractions in Motor Vehicles," *Int. J. Advanced Networking and Applications*, vol. 6, pp. 2520-2528, 2015.
- [11] Keyur K Patel and Sunil M Patel. 2016. *Internet of Things-IOT: Definition, Characteristics, Architecture, Enabling Technologies, Application & Future Challenges*. (2016)
- [12] Pallavi Sethi and Smruti R. Sarangi. (2017). *Internet of Things: Architectures, Protocols, and Applications*. Volume 2017. Department of Computer Science, IIT Delhi.

- [13] Kim, E., Kaspar, D., Vasseur, JP. , “RFC 6568 - Design and Application Spaces for IPv6 over Low-Power Wireless Personal Area Networks (6LoWPANs),” pp. 1 – 28, 2012
- [14] WFWA Rahman. (2016). Delay Contributing Factors and Strategies Towards Its Minimization in IoT. *Journal of Telecommunication, Electronic and Computer Engineering*, Vol. 8 No. 3. pp. 150.

