

PERANCANGAN PERCEPATAN JADWAL DENGAN *RESOURCE CONSTRAINED PROJECT SCHEDULING PROBLEM* (RCPSP) UNTUK MENGOPTIMASI BIAYA DAN WAKTU PADA PROYEK PEMASANGAN *FIBER TO THE HOME* (FTTH) DESA BATUJAYA, MAJALENGKA DI PT XYZ

DESIGNING *SCHEDULE ACCELERATION* USING *RESOURCE CONSTRAINED PROJECT SCHEDULING PROBLEM* (RCPSP) TO OPTIMIZE COST AND TIME IN *FIBER TO THE HOME* (FTTH) INSTALLATION OF BATUJAYA, MAJALENGKA IN PT XYZ

Nurul Arum Tri Cahyani¹, Ika Arum Puspita², Erlangga Bayu Setyawan³

^{1,2,3}Prodi S1 Teknik Industri, Fakultas Rekayasa Industri, Universitas Telkom

¹nurularum@student.telkomuniversity.ac.id, ²ikaarumpuspita@telkomuniversity.ac.id,

³erlanggabs@telkomuniversity.ac.id

Abstrak

Proyek Pengadaan dan Pemasangan Jaringan *Fiber to The Home* (FTTH) di Desa Batujaya, Majalengka dikerjakan mulai tanggal 21 Februari 2020 dan selesai pada 20 April 2020 dengan durasi 60 hari. Akan tetapi pada hari ke-35 yaitu tanggal 26 Maret 2020, *progress* pekerjaan yang dihasilkan yaitu sebesar 35,29%. Sesuai dengan perencanaan awal proyek, pada hari ke-35 atau minggu kelima, seharusnya *progress* proyek sebesar 58,33%. Keterlambatan proyek akan menyebabkan pembengkakan biaya pada proyek, sehingga untuk mengoptimalkan waktu dan biaya yang dibutuhkan untuk menyelesaikan proyek tersebut diperlukan metode guna melakukan percepatan jadwal sehingga proyek dapat mengejar keterlambatan. Dengan menggunakan *Resource Constrained Project Scheduling Problem* (RCPSP) yang bertujuan untuk meminimasi waktu penyelesaian proyek dan biaya harian proyek, menghasilkan durasi proyek keseluruhan sebesar 51 hari dengan waktu sisa untuk penyelesaian proyek yaitu 29 hari. Hal ini menunjukkan penambahan durasi selama 4 hari dari durasi sisa yang telah direncanakan. Sedangkan untuk biaya total untuk menyelesaikan proyek yaitu sebesar Rp. 273,940,508 dan biaya sisa untuk penyelesaian proyek yaitu sebesar Rp. 100,213,152 dengan selisih sebesar Rp. 58,179,413 lebih besar dari biaya yang telah direncanakan.

Kata kunci: Penjadwalan Proyek, *Earned Value Measurement*, *Critical Path Method*, *Resource Constrained Project Scheduling Problem*

Abstract

The Project for Procurement and Installation of *Fiber to The Home* (FTTH) Network in Batujaya Village, Majalengka was started on February 21, 2020 and was completed on April 20, 2020 with a duration of 60 days. However, on the 35th day of March 26, 2020, the *progress* of work produced was 35.29%. In accordance with the initial planning of the project, on the 35th day or fifth week, the project *progress* should be 58.33%. Project delays will cause cost overruns on the project, so to optimize the time and cost needed to complete the project requires a method to accelerate the *Schedule* so that the project can catch up on delays. Using the *Resource Constrained Project Scheduling Problem* (RCPSP) which aims to minimize project completion time and project daily costs, resulting in an overall project duration of 51 days with remaining time for project completion of 29 days. This shows the addition of duration for 4 days of the planned remaining duration. Meanwhile, the total cost to complete the project is Rp. 273,940,508 and the remaining costs to complete the project are Rp. 100,213,152 with a difference of Rp. 58,179,413 greater than the planned cost.

Keywords: Project Scheduling, *Earned Value Measurement*, *Critical Path Method*, *Resource Constrained Project Scheduling Problem*

1. Pendahuluan

Proyek merupakan usaha sementara yang dilakukan untuk menciptakan suatu produk, jasa, maupun hasil yang unik. Dalam sebuah proyek diperlukan suatu manajemen agar proyek yang dijalankan selesai sesuai dengan tujuan awal proyek baik biaya maupun waktu yang telah ditetapkan untuk mendapatkan kualitas proyek yang sesuai dengan harapan para pemangku kepentingan proyek. Salah satu manajemen proyek yang sangat dibutuhkan yaitu manajemen waktu pengerjaan proyek [1]. PT XYZ merupakan suatu perusahaan yang bergerak dalam bidang telekomunikasi di Indonesia. Perusahaan ini menyediakan berbagai macam layanan komunikasi seperti layanan interkoneksi jaringan

telepon, multimedia, data dan layanan terkait komunikasi internet, sewa transponder satelit, maupun televisi berlangganan. Semua layanan tersebut harus didukung dengan adanya kecepatan akses internet yang cepat dengan menggunakan jaringan *fiber optic*. Pengerjaan proyek *Fiber to The Home* (FTTH) yang berlokasi di Desa Batujaya, Majalengka dimulai pada 21 Februari 2020 dan dijadwalkan akan selesai pada 20 April 2020. Berdasarkan perencanaan proyek, proses pengerjaan dilakukan dari proses inisiasi hingga penutupan proyek selama 60 hari. Pada kesepakatan mengenai biaya proyek antara perusahaan dengan mitra, ditetapkan total biaya proyek sebesar Rp. 215,761,095 termasuk dalam biaya jasa dan biaya material. *progress* pengerjaan proyek pemasangan FTTH di Desa Batujaya, Majalengka berada pada minggu kelima atau hari ke-35 yaitu tanggal 26 Maret 2020, *progress* pekerjaan yang dihasilkan yaitu sebesar 35,29%. Sesuai dengan perencanaan awal proyek, pada hari ke-35 atau minggu kelima, seharusnya *progress* proyek sebesar 58,33% dari indikasi tersebut didapatkan bahwa proyek mengalami keterlambatan waktu. Untuk mengejar keterlambatan diperlukan metode untuk menentukan durasi dan biaya yang diperlukan untuk menyelesaikan proyek dengan jumlah sumber daya yang terbatas [2]. Tujuan dari penelitian ini yaitu untuk menentukan durasi dan biaya optimum proyek yang mengalami keterlambatan dengan menggunakan *Resource Constrained Project Scheduling Problem* (RCPSP). Adapun sistematika pemecahan masalah yaitu dengan melakukan pengukuran performansi proyek menggunakan *Earned Value Measurement* lalu mengusulkan jadwal baru menggunakan *Critical Path Method* dan *Resource Constrained Project Scheduling Problem* sehingga diperoleh nilai optimum durasi biaya dan sumber daya yang diperlukan.

2. Dasar Teori

2.1. Earned Value Measurement

Earned Value Measurement (EVM) merupakan metodologi yang menggabungkan ruang lingkup, jadwal, dan pengukuran sumber daya untuk menilai kinerja dan kemajuan proyek, serta dilakukan perbaikan apabila terdapat indikasi atau penyimpangan proyek sesuai dengan proses perencanaan proyek [1]. Terdapat tiga indikator untuk mengukur *Earned Value Measurement*, diantaranya yaitu: *Planned Value* (PV), *Earned Value* (EV), dan *Actual Cost* (AC). Dalam EVM terdapat *Schedule Variance* (SV) yaitu pengukuran kinerja jadwal yang dinyatakan sebagai perbedaan antara nilai yang diterima dan nilai yang telah direncanakan. Selain itu juga terdapat *Cost Variance* (CV) untuk mengukur kinerja biaya pada suatu proyek berdasarkan perbedaan antara nilai yang diperoleh dan biaya aktual Berikut merupakan formula dari *Schedule Variance* dan *Cost Variance*

$$\begin{aligned} \text{Schedule Variance (SV)} &= \text{Earned Value (EV)} - \text{Planned Value (PV)} \\ \text{Cost Variance (CV)} &= \text{Earned Value (EV)} - \text{Actual Cost (AC)} \end{aligned}$$

Dimana apabila:

SV > 0: Proyek lebih cepat

SV < 0: Proyek terlambat

SV = 0: Proyek tepat waktu

CV > 0: Biaya proyek lebih rendah dari rencana

CV < 0: Biaya proyek lebih tinggi dari rencana

CV = 0: Biaya proyek sesuai dari rencana

Untuk mengukur performansi proyek terdapat *Schedule Performance Index* (SPI) dan *Cost Performance Index* (CPI). SPI adalah ukuran efisiensi jadwal yang dinyatakan sebagai rasio nilai yang diterima terhadap nilai yang direncanakan, sedangkan CPI merupakan ukuran efisiensi biaya dari sumber daya yang dianggarkan, dinyatakan sebagai rasio dari nilai yang diperoleh dengan biaya aktual. Berikut merupakan formula dari SPI dan CPI.

$$\begin{aligned} \text{Schedule Performance Index (SPI)} &= \text{Earned Value (EV)} / \text{Planned Value (PV)} \\ \text{Cost Performance Index (CPI)} &= \text{Earned Value (EV)} / \text{Actual Cost (AC)} \end{aligned}$$

Dimana apabila:

SPI > 1: Proyek lebih cepat

SPI < 1: Proyek terlambat

SPI = 1: Proyek tepat waktu

CPI > 1: Biaya proyek lebih rendah dari rencana

CPI < 1: Biaya proyek lebih tinggi dari rencana

CPI = 1: Biaya proyek sesuai dari rencana

2.2 Critical Path Method

Path Method (CPM) digunakan untuk memperkirakan durasi proyek minimum dan menentukan jumlah fleksibilitas jadwal pada jalur logika jaringan dalam model kegiatan proyek [3]. *Critical Path* adalah urutan kegiatan yang mewakili jalur terpanjang dari sebuah proyek yang menentukan durasi proyek sesingkat mungkin [4]. *Critical Path* menghitung *Early Start*, *Early Finish*, *Latest Start* dan *Latest Finish* untuk semua kegiatan tanpa memperhatikan batasan sumber datanya. *Critical Path Method* (CPM) digunakan untuk menghitung jalur kritis dan menghitung *Total Float* atau fleksibilitas jadwal pada jalur logika jaringan dalam model kegiatan proyek.

2.3 Resource Constrained Project Scheduling Problem

Resource Constrained Project Scheduling Problem (RCPSP) merupakan suatu metode untuk mempersingkat durasi jadwal proyek dengan mempertimbangkan ketersediaan sumber daya yang terbatas [5]. Pengertian lain *Resource*

Constrained Project Scheduling Problem (RCPSP) adalah penjadwalan suatu aktivitas proyek dengan batasan aktivitas yang disebut *precedence constraint* dan batasan sumber daya atau *resource constraint* [6]. *Precedence constraints* merupakan suatu kendala dimana aktivitas pendahulu harus sudah selesai dikerjakan sebelum aktivitas yang lain dijadwalkan. Sedangkan *Resource constraints* adalah suatu kendala dimana sumber daya yang diperlukan oleh setiap aktivitas pada setiap unit waktu tidak boleh melebihi kapasitas sumber daya yang tersedia [7].

$$Min = \{Max f_i \quad i = 1, 2, \dots, n\} \tag{II.1}$$

Dengan batasan :

$$f_i - f_a \geq d_i \quad a \in P_i \quad i = 1, 2, \dots, n \tag{II.2}$$

$$\sum At r_{ij} \leq R_j \quad j = 1, 2, \dots, J \quad t = s_1, s_2, \dots, s_i \tag{II.3}$$

Keterangan

f_i = waktu penyelesaian aktivitas i ($i = 1, 2, \dots, n$)

J = jumlah tipe sumber daya

d_i = durasi aktivitas ke- i

r_{ij} = jumlah sumber daya tipe j yang diperlukan oleh aktivitas i

P_i = *predecessor* aktivitas ke- i

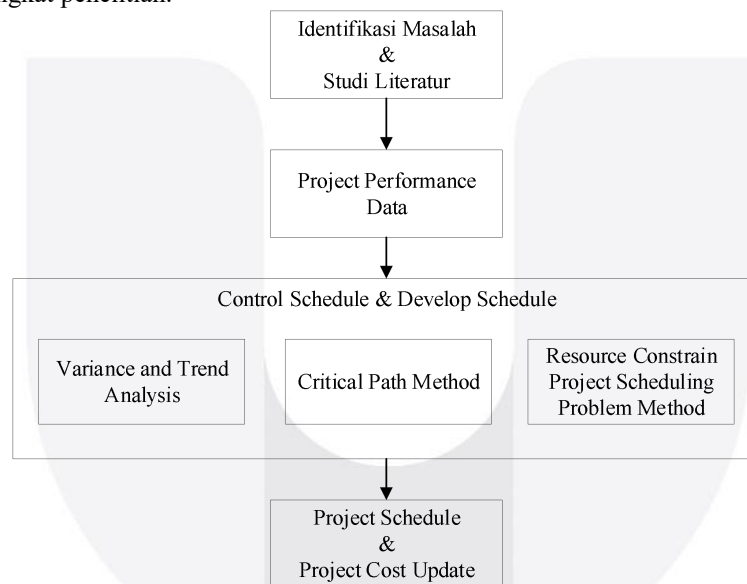
R_j = jumlah sumber daya ke j yang tersedia ($j = 1, 2, \dots, J$)

At = sekumpulan aktivitas yang berjalan pada waktu ke- t

f_i = waktu mulai aktivitas i

3. Metodologi Penelitian

Pada penelitian ini terdapat *control schedule* dan *develop schedule*, Gambar 1. Metodologi Penelitian akan menjelaskan proses singkat penelitian.



Gambar 1. Metodologi Penelitian

Dari Gambar 1. Metodologi Penelitian, proses pertama yang dilakukan yaitu mengidentifikasi masalah pada proyek FTTH Desa Batujaya, Majalengka dan melakukan studi literatur. Setelah mendapatkan permasalahan dan literatur yang sesuai, selanjutnya dilakukan pengumpulan data performansi proyek. Dari data tersebut, dilakukan *Control Schedule* dengan menggunakan *variance and trend analysis* pada proyek guna mengetahui performansi proyek yang sedang berjalan, serta dilakukan *Develop Schedule* dengan menggunakan *Critical Path Method* dan *Resource Constrained Project Scheduling Problem* untuk mendapatkan jadwal proyek disertai dengan jumlah sumber daya dan biaya proyek. Sehingga diperoleh *Project Schedule & Project Cost Update*.

4. Hasil dan Pembahasan

4.1 Variance & Trend Analysis

Tabel 1. Nilai *Schedule Variance* dan *Schedule Performance Index* menunjukkan performansi dan varians pada proyek FTTH Desa Batujaya, Majalengka.

Tabel 1. Nilai *Schedule Variance* dan *Schedule Performance Index*

Minggu Ke	Hari Ke	Tanggal	<i>Schedule Variance</i> (SV = EV - PV)	<i>Schedule Performance Index</i> (SPI = EV/PV)	Information
1	1	21/02/2020	-	1.00	on Schedule
	2	22/02/2020	-	1.00	on Schedule
	3	23/02/2020	-	1.00	on Schedule
	4	24/02/2020	-	1.00	on Schedule
	5	25/02/2020	-	1.00	on Schedule
	6	26/02/2020	-	1.00	on Schedule
	7	27/02/2020	-	1.00	on Schedule
2	8	28/02/2020	- 3,596,018	0.88	over Schedule
	9	29/02/2020	- 7,192,037	0.78	over Schedule
	10	01/03/2020	- 10,788,055	0.70	over Schedule
	11	02/03/2020	- 14,384,073	0.64	over Schedule
	12	03/03/2020	- 17,980,091	0.58	over Schedule
	13	04/03/2020	- 21,576,110	0.54	over Schedule
	14	05/03/2020	- 25,172,128	0.50	over Schedule
3	15	06/03/2020	- 26,955,028	0.50	over Schedule
	16	07/03/2020	- 28,737,927	0.50	over Schedule
	17	08/03/2020	- 30,520,827	0.50	over Schedule
	18	09/03/2020	- 32,303,727	0.50	over Schedule
	19	10/03/2020	- 34,086,627	0.50	over Schedule
	20	11/03/2020	- 35,869,527	0.50	over Schedule
	21	12/03/2020	- 37,652,426	0.50	over Schedule
4	22	13/03/2020	- 41,248,445	0.48	over Schedule
	23	14/03/2020	- 44,844,463	0.46	over Schedule
	24	15/03/2020	- 48,440,481	0.44	over Schedule
	25	16/03/2020	- 52,036,499	0.42	over Schedule
	26	17/03/2020	- 55,632,518	0.41	over Schedule
	27	18/03/2020	- 59,228,536	0.39	over Schedule
	28	19/03/2020	- 62,824,554	0.38	over Schedule
5	29	20/03/2020	- 64,607,454	0.38	over Schedule
	30	21/03/2020	- 66,390,354	0.38	over Schedule
	31	22/03/2020	- 68,173,254	0.39	over Schedule
	32	23/03/2020	- 69,956,153	0.39	over Schedule
	33	24/03/2020	- 71,739,053	0.40	over Schedule
	34	25/03/2020	- 73,521,953	0.40	over Schedule
	35	26/03/2020	- 75,304,853	0.40	over Schedule

Berdasarkan Tabel 1. nilai *Schedule Variance* (SV) pada minggu pertama proyek dijalankan yaitu sebesar Rp. 0, sedangkan untuk nilai SPI sebesar 1,00. Artinya dalam proyek FTTH Desa Batujaya pada minggu pertama sesuai dengan jadwal yang direncanakan. Akan tetapi pada minggu kedua hingga minggu kelima, proyek mengalami keterlambatan, hal ini dapat dilihat dari nilai SV dan SPI yang diperoleh. Nilai SV menunjukkan nilai negative dan nilai SPI menunjukkan kurang dari 1,00. Keterlambatan pada minggu kedua terjadi disebabkan oleh progres yang tidak berjalan atau sebesar 0% sesuai dengan nilai EV.

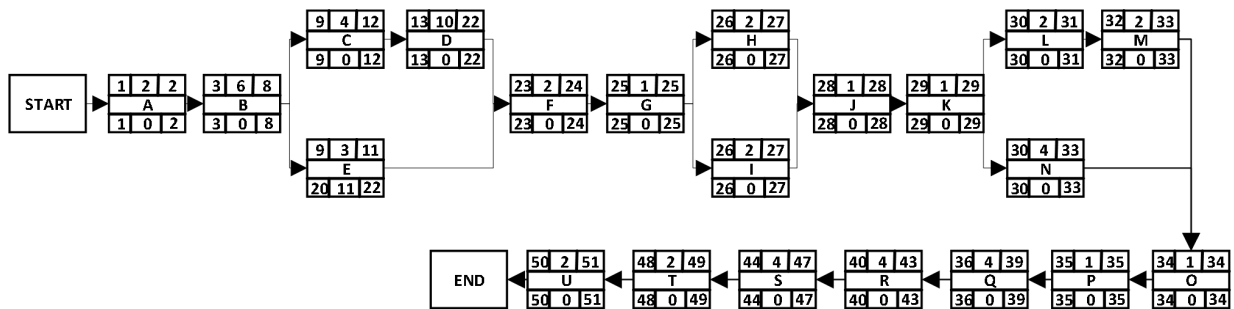
Untuk mengetahui perkiraan waktu yang digunakan untuk menyelesaikan proyek yaitu dengan *Time Estimation* [8]. Berikut merupakan cara perhitungan dari TE, dengan menggunakan data pada hari ke-35

$$\begin{aligned}
 TE &= \frac{\text{Initial Duration}}{SPI} \\
 &= \frac{25}{0,40} \\
 &= 62.21 \approx 63 \text{ hari}
 \end{aligned}$$

Berdasarkan perhitungan *Time Estimation* (TE), waktu prakiraan untuk menyelesaikan proyek yaitu 63 hari. Nilai ini akan digunakan sebagai batasan pada perhitungan optimasi biaya dan waktu menggunakan *Resource Constrained Project Scheduling Problem* (RCPSP).

4.2 Critical Path Method

Gambar 2. merupakan *network diagram* hasil dari perhitungan *Critical Path Method*.

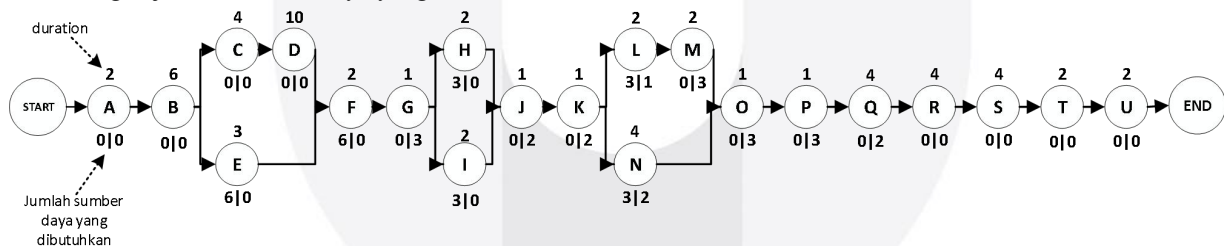


Gambar 2. Network diagram Critical Path Method

Dari Gambar 2. *Network diagram Critical Path Method*, jadwal usulan proyek FTTH Desa Batujaya diperoleh durasi maksimum penyelesaian proyek secara keseluruhan yaitu selama 51 hari dengan jalur kritis yaitu aktivitas A-B-C-D-F-G-H-J-K-L-M-O-P-Q-R-S-T-U. Pada aktivitas E, I, dan N bukan merupakan jalur kritis atau disebut dengan jalur non kritis, hal ini dikarenakan pada kegiatan E terdapat *Float* atau waktu tunggu sebesar 11 hari. Pada kegiatan E dapat dimulai paling awal pada hari ke-9, sedangkan waktu selesai paling cepat yaitu pada hari ke-14, untuk dapat memasuki aktivitas selanjutnya yaitu aktivitas F harus menunggu aktivitas D selesai, sehingga terdapat waktu tunggu sebesar 11 hari. Meskipun aktivitas I dan aktivitas N tidak memiliki *Total Float* atau waktu tunggu, tetapi untuk masuk kedalam aktivitas selanjutnya harus menunggu aktivitas lainnya selesai terlebih dahulu. Untuk aktivitas I, dapat melanjutkan ke aktivitas J harus menunggu hingga aktivitas H selesai dikerjakan, akan tetapi pada aktivitas H memiliki durasi yang sama dengan aktivitas I, sehingga waktu selesai aktivitas sama dan tidak adanya waktu tunggu. Sama halnya dengan aktivitas I, untuk aktivitas N harus menunggu aktivitas M selesai dikerjakan agar dapat masuk kedalam aktivitas O. Aktivitas L dan M dikerjakan secara paralel dengan aktivitas N dan total durasi aktivitas L dan M sama dengan durasi aktivitas N, sehingga meskipun aktivitas N tidak memiliki waktu tunggu atau *Float*, tetapi merupakan jalur non kritis.

4.3 Resource Constrained Project Scheduling Problem

Gambar 3 merupakan *network diagram* hasil perhitungan *Resource Constrained Project Scheduling Problem* yang disertai dengan jumlah sumber daya yang dibutuhkan.



Gambar 3. Network diagram Resource Constrained Project Scheduling Problem

Pada Gambar 3. *Network diagram* dengan RCPSP merupakan diagram jaringan aktivitas yang disertai durasi dan jumlah sumber daya yang dibutuhkan dengan optimasi menggunakan *Resource Constrained Project Scheduling Problem* (RCPSP). Waktu optimum yang dihasilkan oleh perhitungan RCPSP sama dengan hasil *Latest Finish* CPM yaitu selama 51 hari. Berikut merupakan tabel perbandingan waktu dan biaya yang dihasilkan oleh EVM, CPM, dan RCPSP.

Tabel 2. Perbandingan Hasil EVM, CPM, dan RCPSP

	EVM	CPM	RCPSP
Waktu Estimasi	Total Proyek	98 Hari	51 Hari
	Sisa Proyek	63 Hari	29 hari
Biaya Estimasi	Total Proyek	-	Rp. 273,940,508
	Sisa Proyek	-	Rp. 100,213,152
Jumlah Pekerja	Type 1	-	6
	Type 2	-	3

Berdasarkan Tabel 2. Perbandingan EVM, CPM, dan RCPSP menunjukkan bahwa waktu estimasi durasi proyek untuk menyelesaikan proyek yang paling cepat yaitu CPM dan RCPSP dengan waktu total sebesar 51 hari dan waktu untuk sisa proyek sebesar 29 hari terhitung mulai dari aktivitas penanaman tiang besi hingga aktivitas amandemen BAST. Sedangkan waktu sisa sesuai dengan jadwal yang telah direncanakan yaitu sisa 25 hari, artinya proyek akan selesai dikerjakan dengan tambahan waktu sebesar 4 hari. Dibandingkan dengan waktu prakiraan EVM yang digunakan sebagai batas maksimum waktu penyelesaian yaitu sebesar 63 hari sisa, dengan RCPSP dapat mempercepat waktu sebanyak 34 hari. Meskipun waktu estimasi CPM dan RCPSP sama, akan tetapi pada CPM tidak dapat menentukan jumlah optimum sumber daya yang dibutuhkan pada setiap aktivitas proyek.

Selain untuk meminimasi waktu pengerjaan proyek, RCPSP juga dapat mengoptimalkan biaya yang harus dikeluarkan untuk menyelesaikan proyek. Optimasi biaya dengan cara minimasi biaya harian proyek untuk mengetahui prakiraan biaya yang akan dikeluarkan hingga proyek selesai dikerjakan. Dari perhitungan yang telah dilakukan, nilai total proyek secara keseluruhan sebesar Rp 273,940,508 untuk biaya sisa pekerjaan pada perhitungan menggunakan RCPSP sebesar Rp 100,213,152 dengan selisih sebesar Rp. 58,179,413 dengan nilai proyek yang telah direncanakan.

4. Kesimpulan

Berdasarkan hasil pengolahan data dan analisis yang telah dilakukan, maka dapat ditarik kesimpulan sebagai berikut.

1. Durasi yang diperlukan untuk menyelesaikan proyek FTTH Desa Batujaya Majalengka berdasarkan perhitungan optimum menggunakan *Resource Constrained Project Scheduling Problem* (RCPSP) yaitu sebesar 51 hari waktu total dan 29 hari waktu yang dibutuhkan untuk menyelesaikan sisa pekerjaan proyek. Durasi ini membutuhkan waktu penambahan sebesar 4 hari dari waktu sisa yang telah direncanakan. Akan tetapi dapat menghemat waktu sebesar 34 hari dari batasan waktu estimasi yang telah ditentukan.
2. Biaya yang harus dikeluarkan oleh PT XYZ untuk menyelesaikan proyek pemasangan FTTH Desa Batujaya Majalengka sebesar Rp. 273,940,508 dengan biaya sisa pekerjaan yang harus dikeluarkan sebesar Rp. 100,213,152 terhitung mulai dari aktivitas penanaman tiang 7 meter hingga aktivitas amandemen BAST.

Daftar Pustaka

- [1] PMI, *Includes: the standard for project management*. 2017.
- [2] Y. J. Zidane, O. J. Klakegg, B. Andersen, B. Hussein, B. Andersen, and B. Hussein, “ ‘ Superfast ! ’ managing the urgent : case study of telecommunications infrastructure project in Algeria the urgent,” 2018, doi: 10.1108/IJMPB-12-2016-0101.
- [3] H. Dimiyati and K. Nurjaman, *Manajemen Proyek*. Bandung: Pustaka Setia, 2014.
- [4] S. Zareei, “Project scheduling for constructing biogas plant using *Critical Path Method*,” *Renew. Sustain. Energy Rev.*, vol. 81, no. May 2017, pp. 756–759, 2018, doi: 10.1016/j.rser.2017.08.025.
- [5] C. Artigues, S. Demasse, and E. Neron, *Resource-Constrained Project Scheduling: Models, Algorithms, Extensions and Applications*, First. London: ISTE, Wiley, 2008.
- [6] M. Kannimuthu, B. Raphael, and E. Palaneeswaran, “Optimizing time , cost and quality in multi-mode,” 2019, doi: 10.1108/BEPAM-04-2018-0075.
- [7] M. Krisnawati, “Penyelesaian Permasalahan Penjadwalan Aktivitas Proyek dengan Batasan Sumber Daya Menggunakan Metode Cross Entropy Problem Solving on The Resource Constrains Project Scheduling Problem (RCPSP) Using Cross Entropy Method,” vol. 10, no. 1, pp. 1–5, 2014.
- [8] R. Prayogi, D. Pratami, I. A. Puspita, and A. R. Bermano, “Measuring *Schedule* Performance of Fiber to The Home Project Using Earned Value Management,” no. January, 2019, doi: 10.2991/icoiese-18.2019.53.