

**RANCANG BANGUN SISTEM PENDETEKSI KUALITAS AIR MENGGUNAKAN
METODE FUZZY LOGIC
UNIVERSITAS TELKOM
(DESIGN AND IMPLEMENTATION OF WATER QUALITY DETECTION SYSTEM
WITH FUZZY LOGIC METHOD)
TELKOM UNIVERSITY**

Miftah Abdullah¹, Erwin susanto, Ph. D.², Ig Prasetya Dwi Wibawa, S.T., MT.³

^{1,2}Prodi S1 Teknik Elektro, Fakultas Teknik Elektro, Universitas Telkom

¹miftahabdullah@students.telkomuniversity.ac.id

²erwinelektro@telkomuniversity.ac.id, ³prasdwiwibawa@telkomuniversity.ac.id

Abstrak

Air bersih merupakan salah satu jenis sumber daya alam yang banyak dimanfaatkan oleh manusia untuk dikonsumsi atau melakukan aktivitas sehari-hari. Air bersih dikatakan layak untuk dikonsumsi, jika memenuhi beberapa persyaratan kualitas air yang meliputi persyaratan fisik, persyaratan kimiawi dan persyaratan mikrobiologis. Akan tetapi banyak dari masyarakat Indonesia sekarang yang kurang peduli tentang kualitas air yang mereka konsumsi, terutama masyarakat yang tinggal di pinggir-pinggir sungai yang telah tercemar oleh sampah maupun limbah pabrik. Dengan menggunakan sistem ini, akurasi pengukuran pH >80%, terutama pada pH bernilai 7 mencapai 94.40%, dan pada sistem ini pH yang dianggap memenuhi kualitas air bernilai antar 6,5 – 7,5 dan alat ini dapat mengukur tingkat kekeruhan air pada rentang 0-200 dengan jarak pencahayaan led dengan sensor LDR sebesar 10cm. Dengan menggunakan alat ini, air yang digunakan oleh masyarakat dalam kehidupan sehari-hari dapat diuji kualitasnya sehingga sedikit kemungkinan manusia terserang penyakit karena mengkonsumsi air, terutama bagi masyarakat yang tinggal di daerah yang telah tercemar airnya.

Kata kunci: kualitas air, Arduino, sensor pH, Logika Fuzzy, solenoid valve.

Abstract

Water is a primary Natural Resource. Many are exploited by man for doing the reviews consumed OR ACTIVITIES Day - a day. Clean Air is feasible to review consumption, IF QUALITY meet several requirements of air which covers physical requirements, requirements of chemical and microbiological requirements. But Plenty Of Indonesian society Now the Less Concerned ON QUALITY The air they consume, especially society Who Live at the Edge - Edge of the river Yang has polluted by garbage and factory waste. By using this system, the accuracy of the measurement of pH > 80%, especially at pH 7-value reached 94.40%, and the pH in this system deem meet water quality is worth between 6.5 - 7.5 and this tool can measure water turbidity level at range 0-200 with LED illumination distance of 10cm with LDR sensor. By using this tool, the water used by people in everyday life can be tested quality, so little chance of human disease due to consumption of water, especially for people living in areas contaminated water

Keywords: QUALITY air, Arduino, pH sensor, Fuzzy Logic, the solenoid valve.

1. Pendahuluan

Air merupakan sumber kehidupan yang sangat diperlukan oleh makhluk hidup, seperti untuk memasak, mencuci, mandi, dan membersihkan kotoran yang ada di sekitar rumah. Air juga digunakan untuk keperluan industri, pertanian, pemadam kebakaran, tempat rekreasi, sarana transportasi, sebagai sumber energi seperti untuk PLTA (Pembangkit Listrik Tenaga Air) dan lain-lain. Air dapat digolongkan

menjadi dua bagian yaitu air bersih dan air kotor yang keduanya memiliki karakteristik masing-masing. Air bersih merupakan salah satu jenis sumber daya berbasis air yang bermutu baik dan dapat dimanfaatkan oleh manusia untuk dikonsumsi atau melakukan aktivitas sehari-hari.

Penyediaan air bersih kepada masyarakat memiliki peran yang sangat penting dalam meningkatkan

lingkungan atau kesehatan masyarakat, yang memiliki peran dalam mengurangi jumlah orang dengan penyakitnya, terutama penyakit yang berhubungan dengan air, dan berperan penting dalam meningkatkan standar atau tingkat (kualitas) hidup, karena kualitas air yang terjaga menunjukkan kesadaran penduduk suatu wilayah akan pentingnya air bagi kehidupan. Sampai saat ini, penyediaan air bersih bagi masyarakat masih dihadapkan pada beberapa masalah yang kompleks dan sampai sekarang belum dapat sepenuhnya diatasi. Salah satu masalah yang kita hadapi saat ini adalah masih rendahnya tingkat pelayanan air kepada masyarakat terutama yang tinggal di pinggir-pinggir sungai yang telah tercemar oleh sampah maupun limbah pabrik. Sehingga, hal itu akan memiliki efek pada kesehatan manusia.

2. Dasar Teori

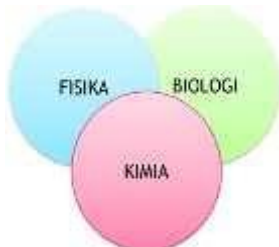
2.1 Kualitas Air

Kualitas air adalah kondisi kalitatif air yang diukur dan di uji berdasarkan parameter-parameter tertentu dan metode tertentu berdasarkan peraturan perundang-undangan yang berlaku (Pasal 1 keputusan Menteri Negara Lingkungan Hidup Nomor 115 tahun 2003). Kualitas air dapat dinyatakan dengan parameter kualitas air. Parameter ini meliputi parameter fisik, kimia, dan mikrobiologis (Masduqi, 2009).

Menurut Acehpedia (2010), kualitas air dapat diketahui dengan melakukan pengujian tertentu terhadap air tersebut. Pengujian yang dilakukan adalah uji kimia, fisik, biologi, atau uji kenampakan (bau dan warna). Pengelolaan kualitas air adalah upaya pemeliharaan air sehingga tercapai kualitas air yang diinginkan sesuai peruntukannya untuk menjamin agar kondisi air tetap dalam kondisi alamiahnya.

Parameter Kualitas Air yang digunakan untuk kebutuhan manusia haruslah air yang tidak tercemar atau memenuhi persyaratan fisika, kimia, dan biologis.

- Jernih atau tidak keruh
- Bersih secara kimiawi
- Memiliki pH (6.5-8.5), kesadahan, dan temperatur yang memadai
- Tidak mengandung kuman-kuman penyakit seperti disentri, tipus, kolera, dan bakteri patogen penyebab penyakit.



Gambar 2.1 Parameter Kualitas Air Dan Paramete pH

2.2 Arduino Mega2560

Arduino Mega2560 adalah papan mikrokontroler berbasis ATmega2560 (datasheet ATmega2560). Arduino Mega2560 memiliki 54 pin digital input/output, dimana 15 pin dapat digunakan sebagai output PWM, 16 pin sebagai input analog, dan 4

pin sebagai UART (port serial hardware), 16 MHz kristal osilator, koneksi USB, jack power, header ICSP, dan tombol reset. Ini semua yang diperlukan untuk mendukung mikrokontroler. Cukup dengan menghubungkannya ke komputer melalui kabel USB atau power dihubungkan dengan adaptor AC-DC atau baterai untuk mulai mengaktifkannya. Arduino Mega2560 kompatibel dengan sebagian besar shield yang dirancang untuk Arduino Duemilanove atau Arduino Diecimila. Arduino Mega2560 adalah versi terbaru yang menggantikan versi Arduino Mega.



Gambar 2.2 Arduino Mega

2.3 Sensor pH

pH meter adalah pengukuran pH secara potensiometri. Sistem pengukuran dalam pH meter berisi elektroda kerja untuk pH dan elektroda referensi. Perbedaan potensial antara 2 elektroda tersebut sebagai fungsi dari pH dalam larutan yang diukur. Oleh karenanya larutan yang diukur harus bersifat elektrolit.

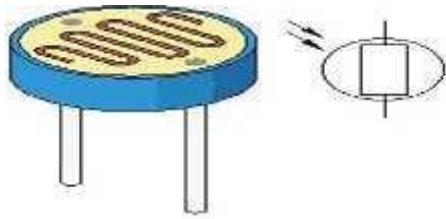


Gambar 2.3 Sensor pH

2.4 Sensor LDR

LDR (*Light Dependent Resistor*) adalah suatu bentuk komponen yang mempunyai perubahan resistansi yang besarnya tergantung pada cahaya. Karakteristik LDR terdiri dari dua macam yaitu Laju Recovery dan Respon Spektral:

- *Laju Recovery*
Bila sebuah LDR dibawa dari suatu ruangan dengan level kekuatan cahaya tertentu kedalam suatu ruangan yang gelap, maka bisa kita amati bahwa nilai resistansi dari LDR tidak akan segera berubah resistansinya pada keadaan ruangan gelap tersebut.
- *Respon Spektral*
LDR (*Light Dependent Resistor*) tidak mempunyai sensitivitas yang sama untuk setiap panjang gelombang cahaya yang jatuh padanya (yaitu warna). Bahan yang biasa digunakan sebagai penghantar arus listrik yaitu tembaga, aluminium, baja, emas, dan perak.

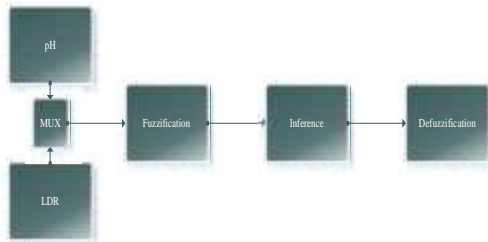


Gambar 2.4 LDR

2.5 Fuzzy Logic

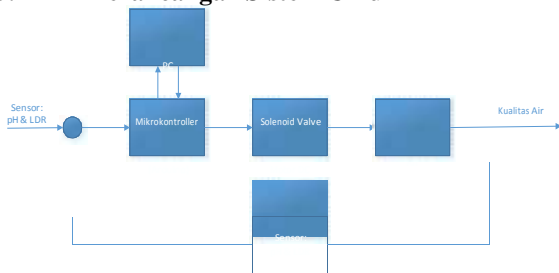
Logika Fuzzy adalah peningkatan dari logika Boolean yang berhadapan dengan konsep kebenaran sebagian. Saat logika klasik menyatakan bahwa segala hal dapat diekspresikan dalam istilah biner (0 atau 1, hitam atau putih, ya atau tidak), logika fuzzy menggantikan kebenaran boolean dengan tingkat kebenaran.

Logika Fuzzy memungkinkan nilai keanggotaan antara 0 dan 1, tingkat keabuan dan juga hitam dan putih, dan dalam bentuk linguistik, konsep tidak pasti seperti "sedikit", "lumayan", dan "sangat". Logika ini berhubungan dengan set fuzzy dan teori kemungkinan. Logika fuzzy diperkenalkan oleh Dr. Lotfi Zadeh dari Universitas California, Berkeley pada 1965.



Gambar 2.5 Diagram Blok Logika Fuzzy

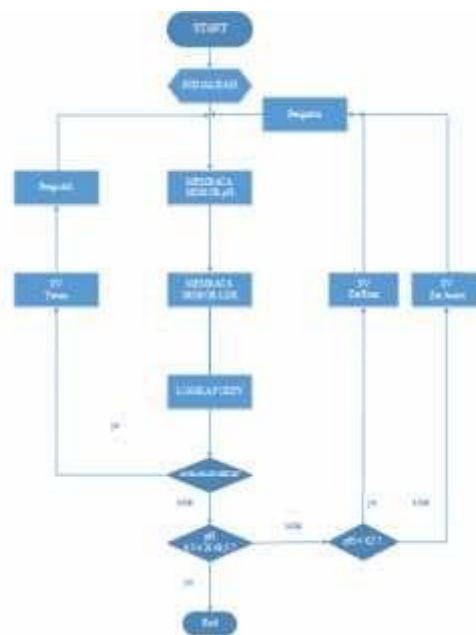
3. Perancangan Sistem
3.1 Perancangan Sistem Umum



Gambar 3.1 Diagram Blok system Kualitas Air

Gambaran umum sistem ini dapat dilihat pada gambar 3.1 di atas. Sistem kendali kualitas air ini menggunakan sensor LDR dan sensor pH dengan metode logika fuzzy. Pada perencanaannya ada beberapa perangkat yang digunakan, seperti: sensor LDR, sensor pH, arduino (mikrokontroler) sebagai pembaca input dan aksi output, laptop, motor DC dan solenoid valve dimana masing-masing dari komponen tersebut memiliki fungsi yang berbeda-beda. Berdasarkan gambar 3.1 tersebut juga dapat dilihat masukan dari sistem ini adalah sensor LDR dan sensor pH. Pada sistem ini sensor LDR berfungsi sebagai pendeteksi apakah air masih jernih atau tidak, sementara keluaran dari sensor LDR berupa tegangan yang

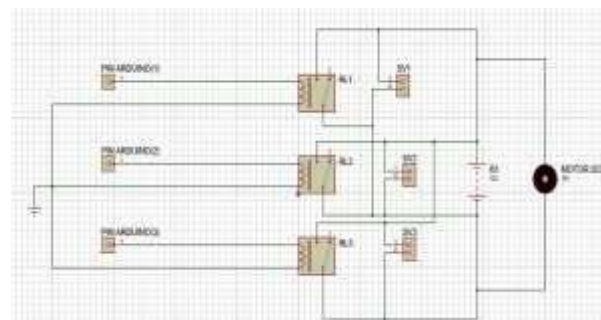
tergantung dari besar kecilnya resistansi pada LDR. Sedangkan sensor pH berfungsi untuk mengukur keasaman atau kebasaan dari air tersebut. dan sensor pH yang saya gunakan pada tugas akhir ini adalah sensor pH *electrode* E201-BNC. Sama seperti sensor LDR, keluaran dari sensor pH juga berupa tegangan. Pada kasus ini tegangan keluaran dari sensor pH yang saya gunakan berkisar 0 V sampai 5V untuk range pH 1-14 dengan kondisi suhu antara 0 – 80 °C. Pada tugas akhir ini saya juga menggunakan mikrokontroler arduino yang berfungsi untuk membaca masukan dari sensor pH dan sensor LDR yang diproses pada laptop menggunakan software Matlab dengan metode *fuzzy logic* dan akan menghasilkan keluaran yang terbaca oleh arduino untuk mengontrol kualitas air tersebut.



Gambar 3.2 Flowchart

3.2 Perancangan Elektrik

a. Perancangan Rangkaian Motor DC dan SV

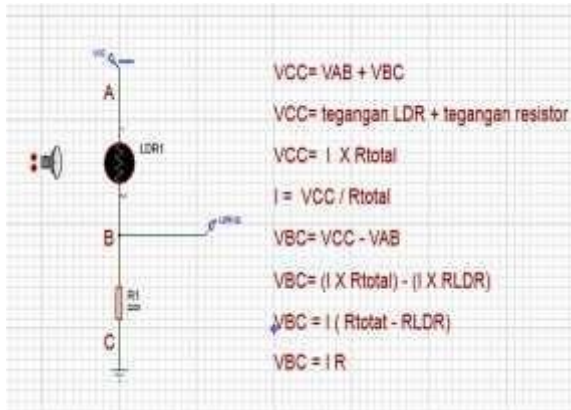


Gambar 3.3 Skematik Rangkaian motor DC dan SV

Pada rangkaian ini menggunakan relay sebagai penghubung antara mikrokontroler dan aktuator. Hal ini dikarenakan tegangan dan arus dari mikrokontroler tidak dapat secara langsung menggerakkan aktuator, sedangkan arus yang dibutuhkan aktuator cukup besar. Sehingga sumber tegangan eksternal dibutuhkan pada alat ini yaitu

berupa baterai 12 Volt atau lebih. Karena Sv disini bekerja pada tegangan 12 – 24 Volt.

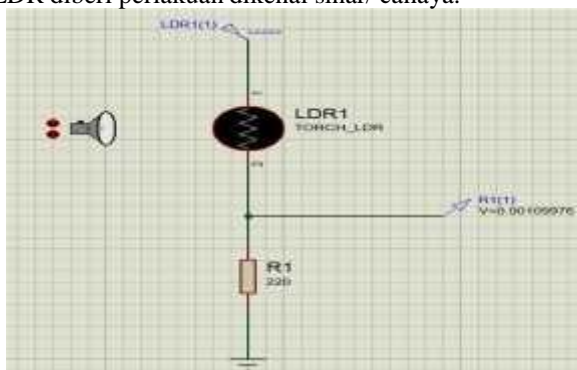
b. Perancangan rangkaian sensor LDR + LED



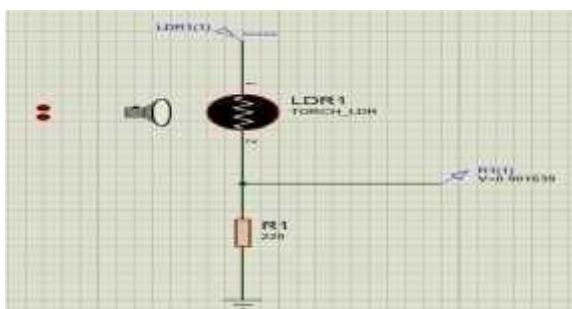
Gambar 3.4 Skematik Rangkaian LDR

Saklar Cahaya (LDR), alat ini didasarkan pada kerja resistor peka cahaya, begitu LDR tidak terkena cahaya maka resistansi (besarnya nilai tahanan) akan bertambah hingga beberapa mega Ohm. Dan sebaliknya apabila LDR terkena cahaya maka resistansi (besarnya nilai tahanan) akan mengecil hingga beberapa ohm. Dengan demikian, fungsi LDR ini dapat dikatakan sebagai “potensiometer” yang jika tidak terkena cahaya maka resistansi membesar akan bertambah hingga beberapa mega Ohm dalam keadaan gelap gulita, dan sebaliknya apabila terkena cahaya maka resistansi akan mengecil hingga beberapa ohm pada saat ada sinar mengenainya.

Dengan dapat berubahnya nilai resistansi, dan dengan bantuan resistor yang ada, maka dapatlah dibuat pembagi tegangan, dengan membuat rangkaian diseri antara LDR dengan resistor, maka tegangan pada titik tengah (B) (VBC) akan berubah-ubah jika komponen LDR diberi perlakuan dikenai sinar/ cahaya.



Gambar 3.2 Saat LDR tidak menerima cahaya



Gambar 3.3 Saat LDR menerima cahaya

4. Pengujian Dan Analisis

Table 4.1 Sensor LDR

	Siang	Malam	Kotor	Keruh	Jernih
1	20	25	V		
2	22	30	V		
3	38	37	V		
4	44	50	V		
5	70	60		V	
6	85	70		V	
7	90	105		V	
8	110	126			V
9	150	130			V
10	180	138			V
11	190	143			V
12	198	150			V

Pengujian sensor LDR dilakukan dengan waktu yang berbeda yaitu siang dan malam. Dilihat dari tabel diatas bahwa nilai yang dibaca oleh sensor pada siang hari bisa lebih besar dibandingkan pada malam hari, pada siang hari sensor bisa membaca sampai 190an, sedangkan pada malam hari hanya di bawah 160an pada kondisi jernihnya, sedangkan pada kondisi kotor dan keruh, nilai yang terbaca tidak terlalu beda jauh nilainya.

Table 4.2 Sensor pH

N	pH=1			pH=2			pH=3		
	pH	Lakmus	s ²	pH	Lakmus	s ²	pH	Lakmus	s ²
1	0.62	1	0.1444	1.86	2	0.0196	3.1	3	0.01
2	1.03	1	0.0009	2.28	2	0.0784	2.98	3	0.0004
3	1.45	1	0.2025	2.69	2	0.4761	2.91	3	0.0081
4	0.57	1	0.1849	1.72	2	0.0784	3.09	3	0.0081
5	0.95	1	0.0025	2.1	2	0.01	3.13	3	0.0169
6	1.34	1	0.1156	2.48	2	0.2304	3.26	3	0.0676
7	0.64	1	0.1296	1.91	2	0.0081	3.28	3	0.0784
8	1.06	1	0.0036	2.34	2	0.1156	3.24	3	0.0576
9	1.49	1	0.2401	2.77	2	0.5929	3.18	3	0.0324
Variance			0.128013	0.201188			0.034938		
Standar Deviasi			0.357788	0.448539			0.186916		
Standar Error			0.119263	0.149513			0.062395		
Akurasi			88.07%	85.05%			93.77%		

N	pH=4			pH=5			pH=6		
	pH	Lakmus	s ²	pH	Lakmus	s ²	pH	Lakmus	s ²
	a	b		a	b		a	b	
1	3.93	4	0.0049	5.15	5	0.0225	5.91	6	0.0081
2	4.34	4	0.1156	5.53	5	0.2809	6.3	6	0.09
3	4.76	4	0.5776	4.9	5	0.01	6.68	6	0.4624
4	4.04	4	0.0016	5.32	5	0.1024	5.75	6	0.0625
5	4.39	4	0.1521	5.17	5	0.0289	6.18	6	0.0324
6	4.77	4	0.5929	5.59	5	0.3481	6.6	6	0.36
7	4.04	4	0.0016	6	5	1	6.41	6	0.1681
8	4.47	4	0.2209	5.06	5	0.0036	5.8	6	0.04
9	4.1	4	0.01	4.87	5	0.0169	5.45	6	0.3025
Variance			0.20965	0.226083			0.19475		
Standar Deviasi			0.457876	0.476091			0.436749		
Standar Error			0.152625	0.158697			0.145583		
Akurasi			84.74%	84.13%			85.44%		

N	pH=7			pH=8			pH=9		
	pH	Lakmus	s ²	pH	Lakmus	s ²	pH	Lakmus	s ²
	a	b		a	b		a	b	
1	7.06	7	0.0036	7.88	8	0.0144	8.84	9	0.0256
2	7.25	7	0.0625	8.1	8	0.01	9.07	9	0.0049
3	7.25	7	0.0625	8.1	8	0.01	9.29	9	0.0841
4	7.83	7	0.0009	8.11	8	0.0121	8.82	9	0.0324
5	7.87	7	0.0049	8.19	8	0.0361	8.64	9	0.1296
6	7.06	7	0.0036	8.4	8	0.16	8.98	9	0.0004
7	7.94	7	0.0016	8.61	8	0.3721	9.15	9	0.0225
8	6.83	7	0.0289	7.65	8	0.1225	9.31	9	0.0961
9	7.24	7	0.0576	7.86	8	0.0196	9.46	9	0.2116
Variance			0.028263	0.0946			0.0759		
Standar Deviasi			0.168115	0.307571			0.2755		
Standar Error			0.056038	0.102524			0.091833		
Akurasi			94.40%	89.75%			90.82%		

N	pH=10			pH=11			pH=12		
	pH	Lakmus	s ²	pH	Lakmus	s ²	pH	Lakmus	s ²
	a	b		a	b		a	b	
1	9.98	10	0.0004	10.92	11	0.0064	11.87	12	0.0169
2	10.22	10	0.0484	11.16	11	0.0256	12.11	12	0.0121
3	10.45	10	0.2025	11.39	11	0.1521	12.35	12	0.1225
4	10.69	10	0.4761	11.63	11	0.3969	12.5	12	0.25
5	10.32	10	0.1024	10.65	11	0.1225	12.53	12	0.2809
6	9.87	10	0.0169	10.22	11	0.6084	12.55	12	0.3025
7	9.7	10	0.09	10.89	11	0.8121	12.57	12	0.3249
8	9.45	10	0.3025	11.05	11	0.0025	12.58	12	0.3364
9	9.9	10	0.01	11.34	11	0.1156	12.82	12	0.0004
Variance			0.15615	0.180263			0.205825		
Standar Deviasi			0.395158	0.424573			0.453679		
Standar Error			0.131719	0.141524			0.151226		
Akurasi			86.83%	85.85%			84.88%		

N	pH=13		
	pH	Lakmus	s ²
	a	b	
1	12.6	13	0.16
2	12.61	13	0.1521
3	12.62	13	0.1444
4	12.64	13	0.1296
5	12.65	13	0.1225
6	12.65	13	0.1225
7	12.66	13	0.1156
8	12.68	13	0.1024
9	12.69	13	0.0961
Variance			0.14315
Standar Deviasi			0.378352
Standar Error			0.126117
Akurasi			87.39%

Pengujian sensor pH dilakukan tanpa melihat parameter lainnya seperti suhu dan waktu pengujiannya, di karenakan sensor yang saya gunakan mempunyai range untuk suhu 0-60 °C. Dilihat dari hasil percobaan yang saya lakukan menggunakan sensor pH dan dibandingkan dengan kertas lakmus, dari rentang pH 1-13, akurasi dari semua percobaan mencapai lebih dari 80%, dan pada pH 7 akurasi mencapai 94.40% Hal ini dikarenakan nilai data yang di hasilkan oleh sensor pH berupa nilai decimal yang mempunyai dua bilangan di belakang koma (.), sedangkan untuk kertas lakmus berupa bilangan bulat yang saya ambil dari kedekatan warna yang di hasilkan dalam pengukuran.

5. Kesimpulan

Dari hasil pengujian dan analisa yang telah dilakukan, dapat diambil beberapa kesimpulan sebagai berikut.

1. Dengan menggunakan sensor pH dan LDR dapat dibuatnya alat pengontrol kualitas air dengan memenuhi 2 dari 3 syarat kualitas air yang layak di konsumsi oleh masyarakat.
2. Nilai yang dihasilkan sensor LDR tergantung dari seberapa terang penerangan ruangan yang digunakan pada saat pengujian alat.
3. Keakurasian pada sensor pH mencapai lebih dari 80%
4. Tawas dapat menjernihkan air dengan cara sedimentasi partikel-partikel yang terdapat pada air dengan waktu yang relatif lama

5.1 Saran

Berdasarkan hasil yang didapat pada penelitian Tugas Akhir ini, beberapa saran yang diajukan untuk memperbaiki sistem kedepannya adalah sebagai berikut.

1. Sebaiknya sensor pH sebelum di gunakan, dikalibrasi dulu menggunakan zat kimia yang telah diketahui nilai pH nya, jika data yang di terima oleh sensor pH sama dengan zat kimia yang telah diketahui nilai nya, maka kalibrasi telah selesai. Kalibrasi menggunakan nilai yang mempunyai pH asam dan basa, agar lebih akurat.
2. Tempat yang di gunakan dalam pengontrolan kualitas air sebaiknya yang penerangan dan suhu nya konstan, agar terjadi nya perbedaan dalam pengukuran dapat teratasi
3. Memilih sensor pH yang bagus, dapat di lihat dari datasheet nya.

Daftar Pustaka

1. Hefni Effendi. 2003. *Telaah Kualitas Air Bagi Pengelolaan Sumber Daya dan Lingkungan*. Yogyakarta: Kanisius.
2. Harits Rakhmatullah, Muhammad. 2012. *Penerapan Logika Fuzzy Pada Kendali Lengan Robot Berbasis Pengenalan Gerak Dengan Joystick Accelerometer*. Bandung. Tugas Akhir: Jurusan Teknik Elektro Institut Teknologi Telkom
3. Hendriono, Dede. 2014. *Mengenal Arduino Mega2560*. [Online] Tersedia: <http://www.hendriono.com/blog/post/mengenal-arduino-mega2560>, 21 Januari 2016.
4. Lusia Ester Manik. et al. 2013. *Rancang Bangun Aplikasi Sistem Pendeteksi Kekeuhan Air Menggunakan Mikrokontroler AVR ATMEGA 8535*. e-journal Teknik Elektro dan Komputer (2013)
5. Dfrobot. 2015. PH meter (SKU: SEN0161). [online] Tersedia: [http://dfrobot.com/wiki/index.php/PH_meter\(SKU:_SEN0161\)](http://dfrobot.com/wiki/index.php/PH_meter(SKU:_SEN0161)), 22 Oktober 2015
6. Ningrum, Endah S., Paulus Susetyo W., Tomi Adi Putra. skripsi : *Sistem Aplikasi Sensor Keasaman Air (pH) untuk Aplikasi Pengontrolan Kondisi air Tambak Udang*, Politeknik Elektronika Negeri Surabaya-Institut Teknologi Sepuluh Nopember. Surabaya.
7. Kusuma Wardana. 2015. *Tutorial Lengkap Instalasi Pustaka Arduino pada MATLAB secara Online*. [Online] Tersedia: <https://tutorkeren.com/artikel/tutorial-lengkap-instalasi-pustaka-arduino-pada-matlab-secara-online.htm>, 10 Desember 2015
8. Utami, Budi dan Nugroho, Agung. 2009. *Kimia Dasar Universitas*. Jakarta : Erlangga.
9. DR. Eng. Agus Naba. 2009. *Tutorial Cepat & Mudah Fuzzy Logic dengan MATLAB*. Malang : Agus Naba.
10. Saidul, Rozeff Pramana., ST, MT. jurnal: *Pengontrolan pH Air secara Otomatis Pada Kolam Pembenihan Ikan Kerapu Berbasis Arduino*. Universitas Maritim Raja Ali Haji. Riau.
11. Nike Ika Nuzula, Endarko 2013. *Perancangan dan Pembuatan Alat Ukur Kekeuhan Air Berbasis Mikrokontroler ATmega 8535*. Surabaya (JURNAL SAINS DAN SENI POMITS Vol. 2, No. 1, (2013) 1-5)
12. Ikhsan Ismail. 2015. *Implementasi Logika Fuzzy Dan Kalman Filter untuk Kendali Lengan Robot Menggunakan Gestur Tangan Manusia*. Bandung . Tugas Akhir : Jurusan Teknik Elektro Universitas Telkom.
13. I Nyoman Kusuma Wardan. 2015. *Teknik Antarmuka MATLAB dan Arduino*. Denpasar: MiaranaDIY.