

# ANALISIS PENGUAT SEMICONDUCTOR OPTICAL AMPLIFIER PADA LINK OPTIK

SEMICONDUCTOR OPTICAL AMPLIFIER ANALYSIS ON OPTICAL LINK

Rizky Argakusumah<sup>1</sup>, Akhmad Hambali<sup>2</sup>, Brian Pamukti<sup>3</sup> <sup>1,2,3</sup> Prodi S1

Teknik Telekomunikasi, Fakultas Teknik Elektro, Universitas Telkom

Jl. Telekomunikasi No.1 Terusan Buah Batu Bandung 40257 Indonesia

[1rargaku@student.telkomuniversity.ac.id](mailto:rargaku@student.telkomuniversity.ac.id), [2ahambali@telkomuniversity.ac.id](mailto:ahambali@telkomuniversity.ac.id),

[3brianp@telkomuniversity.ac.id](mailto:brianp@telkomuniversity.ac.id)

## ABSTRAK

Semiconductor Optical Amplifier (SOA) adalah sebuah perangkat penguat optik yang menggunakan semi konduktor sebagai mediumnya dan beroperasi pada gelombang sinyal antara 850 dan 1600 nm. SOA merupakan penguat yang memiliki biaya paling rendah dibanding yang lainnya. Selain itu SOA adalah penguat optik yang memiliki nilai gain yang tinggi, berukuran kecil dan dapat membuat integrasi dengan laser semikonduktor. Pada tugas akhir ini dilakukan simulasi yang dilakukan terdiri dari 2 skenario dengan *bitrate* dan jarak berbeda. Skenario pertama yaitu melakukan simulasi untuk melihat pengaruh perubahan *bitrate* tanpa penguat SOA terhadap performansi dengan nilai 500 Mbps dan 1 Gbps hingga 125 Km.. Sedangkan untuk skenario kedua menggunakan nilai *bitrate* 500 Mbps dan 1 Gbps dari jarak 125 Km hingga 225 Km dengan skenario kedua menggunakan penguat SOA yang dipasang pada posisi *preamplifier*. Parameter performansi yang digunakan adalah *link power budget*, *rise time budget*, *SNR*, *BER*, *Power Receive* dan *Q-factor*. Dari hasil simulasi yang telah dijalankan didapatkan hasil bahwa ketika tanpa menggunakan SOA semakin jauh jarak maka nilai Q Factor dan BER semakin menurun dan nilai batas wajar maksimal pada jarak 125 Km Sedangkan ketika menggunakan SOA juga mengalami penurunan dengan batas wajar maksimal pada jaraak 225 Km

**Kata Kunci :** DWDM, SOA, BER, Q Factor, Bit Rate

## ABSTRACT

Semiconductor Optical Amplifier (SOA) is an optical amplifier that uses a semi-conductor as the medium and operates on signal waves between 850 and 1600 nm. SOA is an amplifier that has the lowest cost compared to others. In addition, SOA is an optical amplifier which has a high gain value, is small in size and can make integration with semiconductor lasers. In this final project, a simulation was carried out consisting of 2 scenarios with different bitrates and distances. The first scenario is to simulate to see the effect of bitrate changes without SOA amplifier on performance with a value of 500 Mbps and 1 Gbps to 125 Km. Meanwhile, for the second scenario uses a bitrate value of 500 Mbps and 1 Gbps from a distance of 125 Km to 225 Km with the second scenario using SOA amplifier installed in the preamplifier position. The performance parameters used are link power budget, rise time budget, SNR, BER, Power Receive and Q-factor. From the simulation results that have been run, it is found that when without using SOA the farther the distance, the value of Q Factor and BER decreases and the maximum fair limit value is at a distance of 125 Km. Meanwhile, when using SOA it also decreased with a maximum reasonable limit at a distance of 225 Km

**Keyword :** DWDM, SOA, BER, Q Factor, Bit Rate

## 1. Pendahuluan

*Semiconductor Optical Amplifier* (SOA) adalah sebuah perangkat penguat optik yang menggunakan semi konduktor sebagai mediumnya dan beroperasi pada gelombang sinyal antara 850 dan 1600 nm. SOA dikenal sebagai penguat yang memiliki biaya yang lebih rendah dibanding jenis penguat optik lainnya dan dapat dioperasikan dengan laser berdaya rendah sehingga efektif digunakan dalam jarak dekat. Namun SOA memiliki beberapa kelemahan diantaranya *noise* yang tinggi, *gain* lebih rendah, ketergantungan polarisasi sedang, dan tingkat nonlinier yang tinggi dengan waktu transien cepat. Penelitian yang telah dilakukan pada tugas akhir ini adalah analisis SOA pada sistem komunikasi optik. Parameter yang digunakan adalah jarak 125 km untuk pengujian tanpa SOA dan 225 km untuk pengujian dengan SOA.

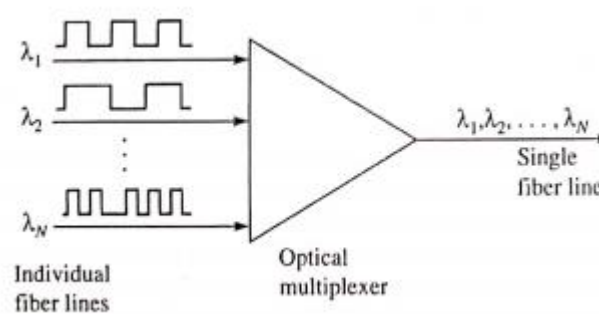
## 2. Dasar Teori

### A. Wavelength Division Multiplexing (WDM)

*Wavelength Division Multiplexing* (WDM) merupakan perangkat yang dapat menambah kapasitas transmisi *fiber* secara signifikan dengan menggunakan lebih dari satu sumber cahaya yang beroperasi panjang gelombang yang berbeda untuk mengirimkan beberapa informasi independen yang mengalir secara serentak di kabel *fiber* yang sama. Salah satu contoh implementasi WDM yaitu melakukan skema pencarian tanpa akhir untuk mengemas lebih banyak dan lebih dekat jarak panjang gelombang ke dalam pita spektral yang sempit. Proses ini disebut sebagai *Dense WDM*, atau DWDM. Panjang gelombang (atau frekuensi optik) dalam tautan DWDM harus diberi jarak yang tepat untuk menghindari saluran yang berdekatan menginjak jari kaki satu sama lain, yang akan menciptakan distorsi sinyal. Dalam sistem optik, interferensi antara saluran yang berdekatan dapat timbul dari fakta bahwa panjang gelombang pusat sumber dioda laser dan karakteristik operasi spektral dari komponen optik lainnya dalam tautan dapat menyimpang dengan suhu dan waktu. Hal ini dapat menyebabkan pulsa sinyal melayang atau menyebar secara spektral. Adapun beberapa fitur WDM diantaranya memiliki peningkatan kapasitas, transparansi, dan perutean panjang gelombang.

Ketika sistem serat optik pertama kali digunakan, sistem tersebut terdiri dari tautan titik-titik sederhana di mana satu jalur serat memiliki satu sumber cahaya di ujung pemancarannya dan satu *photodetector* di ujung *receiver*. Dalam sistem awal ini, sinyal dari sumber cahaya berbeda menggunakan serat optik yang terpisah dan ditetapkan secara acak. Selain mengisi saluran dengan serat, sistem simpleks ini menunjukkan kekurangan penggunaan karena lebar spektral dari sumber berkualitas tinggi hanya menempati bagian sempit dari bandwidth optik, ada banyak wilayah operasi tambahan di seluruh spektrum mulai dari O-band melalui L-band yang dapat digunakan secara bersamaan. Penggunaan asli WDM adalah untuk meningkatkan kapasitas sambungan transmisi titik-ke-titik yang terpasang. Hal ini dicapai dengan panjang gelombang yang dipisahkan dari beberapa puluh hingga 200 nm agar tidak memaksakan persyaratan toleransi panjang gelombang yang ketat pada sumber laser yang berbeda dan pemisah panjang gelombang penerima.

Dengan munculnya laser yang memiliki lebar emisi spektral yang sangat sempit, panjang gelombang ruang angkasa dapat kurang dari beberapa nanometer. Ini adalah dasar dari pengandaan pembagian panjang gelombang, yang secara simultan menggunakan sejumlah sumber cahaya, masing-masing memancarkan pada panjang gelombang puncak yang sedikit berbeda. Setiap panjang gelombang membawa sinyal independen, sehingga kapasitas tautan meningkat pesat. Trik utamanya adalah untuk memastikan bahwa panjang gelombang puncak suree diberi jarak cukup jauh dari tetangganya sehingga tidak menciptakan interferensi antara luasan spektralnya. Yang tidak kalah penting adalah persyaratan bahwa panjang gelombang puncak ini tidak melayang ke wilayah spektral yang ditempati oleh saluran yang berdekatan. Selain untuk mempertahankan kontrol ketat dari panjang gelombang, biasanya desainer systema menyertakan pita pelindung kosong di antara saluran. Dengan demikian, ketepatan pesan independen dari setiap sumber dipertahankan untuk konversi selanjutnya ke sinyal listrik di ujung penerima, kapasitas bandwidth serat.

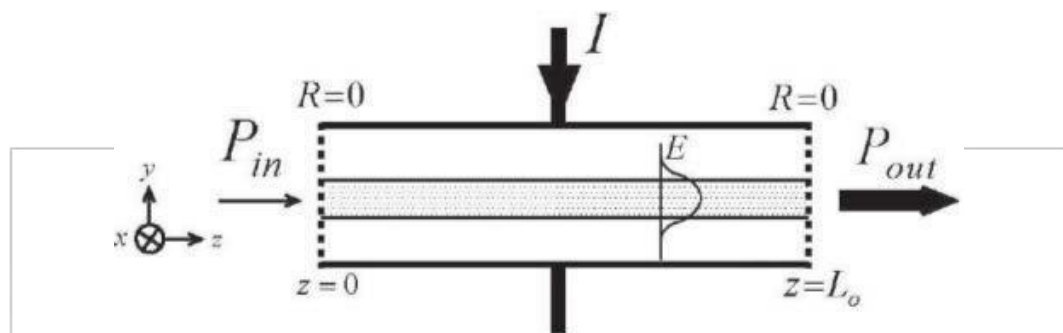


Gambar 1

## B. SOA (Semiconductor Optical Amplifier)

SOA adalah penguat optik yang memiliki karakteristik seperti nilai gain tinggi, berukuran kecil dan membuat integrasi dengan laser semikonduktor. SOA pada dasarnya seperti dioda laser dimana cermin akhir telah diganti dengan lapisan anti-refleksi, sebuah *Waveguide* miring dapat digunakan untuk lebih mengurangi refleksi akhir. Lampu sinyal biasanya dikirim melalui waveguide satu mode semikonduktor dengan dimensi melintang. Modus *Waveguide* memiliki tumpang tindih yang signifikan dengan daerah aktif (penguatan), yang dipompa dengan arus listrik. Arus injeksi menciptakan kepadatan pembawa tertentu di pita konduksi, memungkinkan untuk transisi optik dari pita konduksi ke pita valensi. *Gain* maksimum terjadi untuk energi foton sedikit di atas energi *bandgap*.

SOA dapat digunakan dalam sistem telekomunikasi dalam bentuk komponen *fiber-pigtailed* (dengan serat *single-mode* normal atau serat pengaman polarisasi), beroperasi pada panjang gelombang sinyal mendekati 1,3  $\mu\text{m}$  atau 1,5  $\mu\text{m}$ , dan menawarkan keuntungan hingga  $\approx 30$  dB. Kejenuhan penguatan yang kuat dalam SOA dapat menjadi masalah bagi beberapa aplikasi, namun juga dapat dimanfaatkan untuk pemrosesan sinyal nonlinier dalam sistem telekomunikasi. SOA memiliki kinerja tinggi untuk jaringan WDM *long-haul*. jaringan optik, uji dan pengukuran tujuan umum dan sensor serat. Namun, itu juga memiliki batasnya. Pada *amplifier* optik semikonduktor, rekombinasi lubang elektron akan mempengaruhi kinerja seluruh garis.



Gambar 2

Prinsip kerja dasar SOA adalah sama dengan laser semikonduktor tetapi tanpa umpan balik. SOA memperkuat cahaya kejadian melalui simulasi emisi. Ketika cahaya bergerak melalui daerah aktif, elektron ini akan kehilangan energi dalam bentuk foton dan kembali ke keadaan dasar. Foton yang dirangsang memiliki panjang gelombang yang sama dengan sinyal optik, sehingga memperkuat sinyal optik

## C. Bit Error Rate

*Bit error rate* disingkat dengan **BER**, merupakan rasio perbandingan *bit error* dengan bit yang dikirimkan seluruhnya. Sedangkan, *BER test* merupakan pengujian berapa banyak kesalahan pembacaan yang diterima setiap detiknya. BER merupakan indikasi seberapa sering data harus ditransmisikan ulang karena kesalahan. Terlalu tinggi BER dapat menunjukkan bahwa kecepatan data yang lebih lambat akan benar-benar meningkatkan waktu transmisi secara keseluruhan untuk sejumlah data yang dikirimkan karena BER dapat dikurangi, menurunkan jumlah paket yang harus ada. BER dapat ditingkatkan dengan memilih kekuatan sinyal yang kuat, dengan memilih skema modulasi yang lambat dan kuat atau skema kode baris, dan dengan menerapkan skema pengkodean saluran seperti kode koreksi kesalahan *forward error*. BER dapat dikalkulasikan dalam rumus berikut :

$$\text{BER} = \frac{\exp\left(-\frac{Q^2}{2}\right)}{Q\sqrt{2\pi}}$$

## D. Q Factor

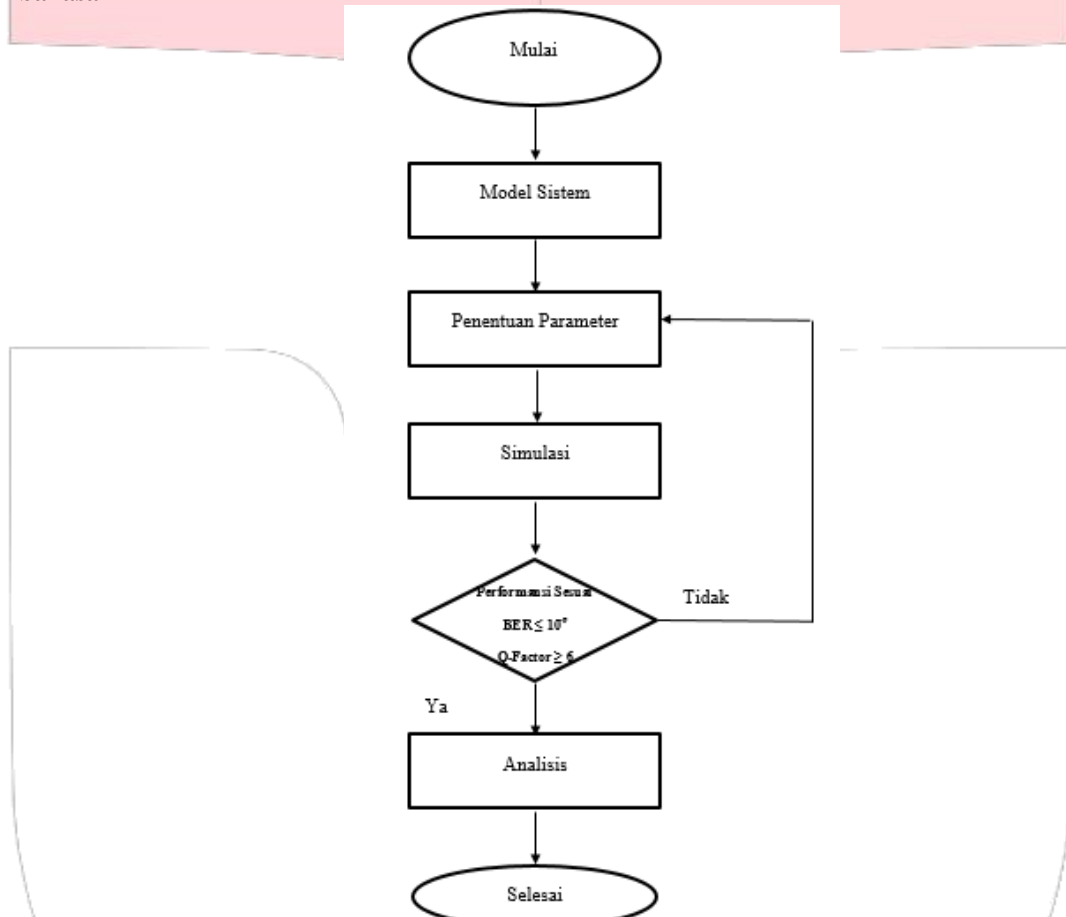
Q Factor merupakan faktor yang berlaku di berbagai bidang fisika dan teknik. dilambangkan dengan huruf Q dan dapat disebut sebagai faktor Q. Faktor Q merupakan parameter tanpa dimensi yang menunjukkan energi hilang dalam elemen resonansi yang berupa apa saja dari pendulum mekanis, elemen dalam struktur mekanik, atau dalam sirkuit elektronik seperti sirkuit resonansi. Sementara faktor Q dari suatu elemen berhubungan dengan kerugian, menghubungkan langsung ke bandwidth resonator sehubungan dengan frekuensi pusatnya.

Q menunjukkan kehilangan energi relatif terhadap jumlah energi yang tersimpan di dalam sistem. Dengan demikian semakin tinggi Q semakin rendah tingkat kehilangan energi dan karenanya osilasi akan berkurang lebih lambat, yaitu mereka akan memiliki tingkat redaman yang rendah dan mereka akan berdering lebih lama. Untuk

sirkuit elektronik, kehilangan energi di dalam sirkuit disebabkan oleh hambatan. Meskipun ini dapat terjadi di mana saja di dalam rangkaian, penyebab utama resistensi terjadi di dalam induktor. Nilai minimum  $Q$ -Factor yang tercukupi untuk sistem komunikasi serat optik adalah 6. Dibawah ini adalah perhitungan  $Q$ -Factor menggunakan persamaan berikut :

$$Q = \frac{10^{\frac{SNR}{10}}}{2}$$

### 3. Pembahasan



Gambar 3

- **Pemodelan**

Pada diagram *process* ini adalah memulai tahapan untuk simulasi dengan merancang model sistem pada *optisystem* dengan komponen-komponen pada sistem perangkat lunak *optisystem*.

- **Perancangan Model Sistem**

Pada diagram *process* ini adalah membuat model sistem yang sesuai dengan diagram blok yang sudah tersedia.

- **Penentuan Parameter**

Pada diagram *input* ini adalah penentuan parameter yang sudah dihitung yaitu *bitrate* dan jarak. Ketiga parameter bit rate akan digunakan untuk simulasi dan menghasilkan nilai BER yang bervariasi.

- Perhitungan

Pada diagram *process* ini adalah perhitungan SNR, Q-Factor, dan BER secara mandiri tanpa menggunakan *software* simulasi, lalu hasil perhitungan digunakan untuk acuan langkah selanjutnya.

- Simulasi

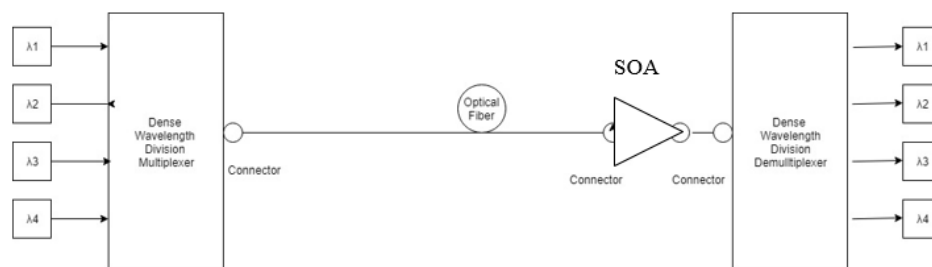
Pada diagram *process* ini adalah rangkaian metode yang digunakan di simulasi. Di mana 4 kondisi dengan *bit rate* dan jarak berbeda yang akan dicari hasil BER yang sesuai. Kemudian dibuat grafik perbandingan antara 4 parameter bitrate yang sudah dilakukan simulasi sehingga bisa dilihat perbedaan nilai parameter yang lainnya.

- Analisis Performansi

Pada diagram *decision* ini adalah analisa performansi pada hasil simulasi yang sesuai. Jika hasil BER tidak menunjukkan  $10^{-6}$  maka proses simulasi akan diulang sampai hasil BER menunjukkan atau mendekati  $10^{-6}$  Ketika hasil BER sudah tercapai maka langkah selanjutnya adalah menganalisis performansi di setiap parameter optiknya.

### A. Model Sistem

Model sistem dilakukan dengan 4 skenario yaitu pertama simulasi dengan SOA bitrate 500 Mbps, kedua simulasi tanpa SOA dengan bitrate 500 Mbps, ketiga simulasi SOA dengan bitrate 1 Gbps, dan keempat simulasi tanpa SOA dengan bitrate 1 Gbps. Simulasi dengan penguat SOA dibuat dengan menggunakan *software*. Pada bagian pengirim ada 4 buah bitrate generator yang masing –masing terhubung dengan sebuah pulse generator dan CW Laser yang mengarah ke mach-zehnder modulator. Empat sinyal di multiplexing dan dilewatkan melalui serat optik jenis singlemode dengan panjang serat optik 125 untuk skenario tanpa SOA dan 225 km untuk skenario dengan SOA sebelum masuk ke demultiplexer. Pada bagian receiver sinyal diproses oleh photodetector, filter, dan 3R generator lalu di pasang BER analyzer diujung dan Optical Power Meter untuk pengetesan performansi. Tujuan akhir dari simulasi ini adalah membandingkan BER antara 4 *bitrate* tersebut.



Gambar 4



Gambar 5

**B. Penentuan Parameter**

Pada simulasi ini menggunakan beberapa komponen pengujian diantaranya transmitter, serat optik, receiver, penguat optik, konektor, multiplexer demultiplexer, BER analyzer, Optical Power Meter, dan WDM analyzer

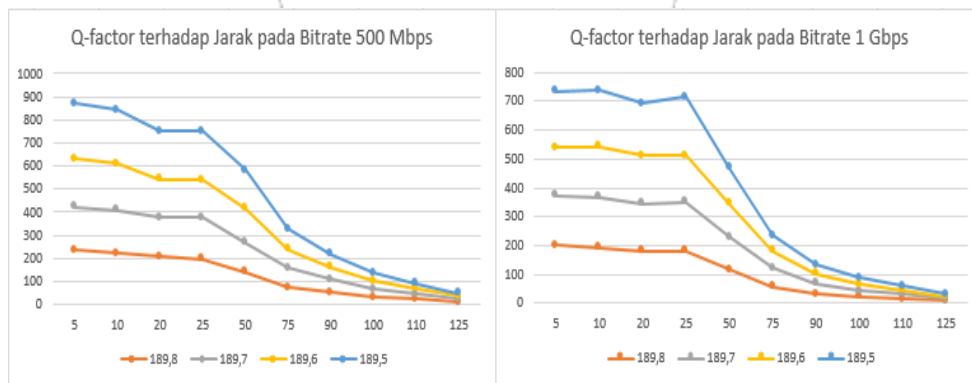
**C. Simulasi Sistem**

Simulasi yang dilakukan ada 2 skenario yaitu dengan dan tanpa SOA, SOA dipasang pada posisi *preamplifier* kemudian ada 2 skema bitrate berbeda yaitu 1 Gbps dan 500 Mbps. Ditunjukkan untuk mengetahui perbedaan keluaran BER dan *Q-Factor* di setiap perbedaan *bitrate* dari keluaran 4 kanal per simulasi.

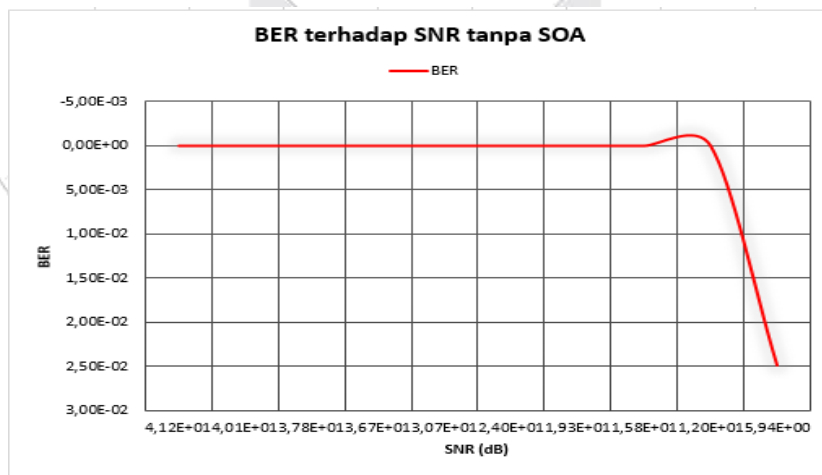
**4. Analisis**

**A. Analisis Skenario Tanpa SOA**

Pada pengujian ini divariasikan bitrate dari 500 Mbps dan 1 Gbps. Jarak yang digunakan pada simulasi ini adalah 125 km. Pada *setup* simulasi memiliki konfigurasi sesuai dengan model sistem DWDM 4 kanal. Untuk mengetahui nilai BER dan *Q Factor* dihubungkan BER analyzer dengan perangkat akhir *receiver* dan diperoleh nilai daya total. Jumlah kanal yang digunakan dalam skenario ini berjumlah 4 kanal dengan rentang frekuensi dimulai 189,5 – 189,8 Thz. Hasil simulasi yang dilihat adalah daya keluaran serta nilai *Q Factor*, BER, dan daya terima terhadap perubahan *bitrate* dimulai dari *bitrate* 500 Mbps dan 1 Gbps.



Gambar 6



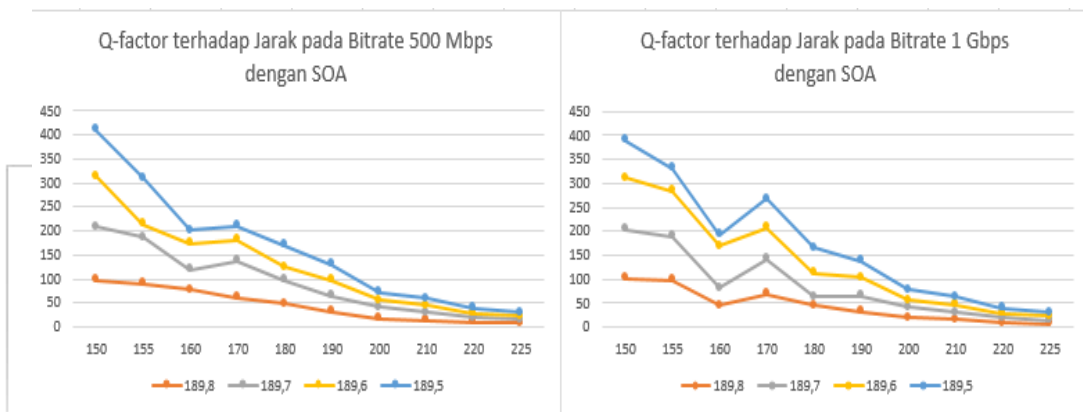
Gambar 7



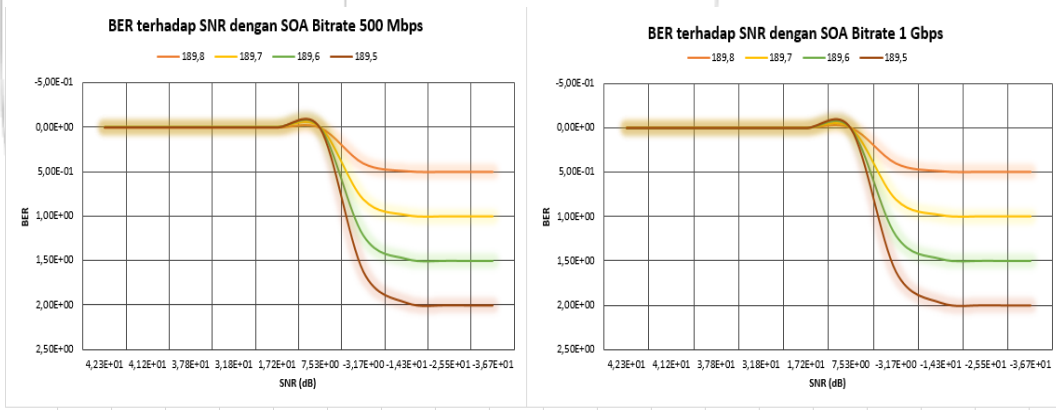
Gambar 6 dan 7 menunjukkan perhitungan hasil simulasi didapatkan variasi hasil daya terima dan *Q-Factor*. Walaupun perhitungan manual dan perhitungan hasil simulasi menghasilkan nilai yang berbeda namun nilai daya terima dan *Q-Factor* semakin menurun seiring bertambahnya jarak yang makin jauh dengan catatan pada beberapa jarak tertentu mengalami sedikit peningkatan

**B. Analisis Skenario dengan SOA**

Pada pengujian ini divariasikan *bitrate* dari 500 Mbps dan 1 Gbps. Jarak yang digunakan pada simulasi ini adalah 225 km. Pada setup simulasi memiliki konfigurasi sesuai dengan model sistem DWDM 4 kanal. Untuk mengetahui nilai BER dan *Q Factor* dihubungkan BER analyzer dengan perangkat akhir receiver dan memperoleh nilai daya total. Jumlah kanal yang digunakan dalam skenario ini berjumlah 4 kanal dengan rentang frekuensi dimulai 189,5 – 189,8 Thz. Hasil simulasi yang dilihat adalah daya keluaran serta nilai *Q Factor* dan BER terhadap perubahan *bitrate* dimulai dari *bitrate* 500 Mbps dan 1 Gbps.



Gambar 8



Gambar 9

Gambar 8 dan 9 menunjukkan perhitungan hasil simulasi didapatkan variasi hasil daya terima dan *Q-Factor*. Walaupun perhitungan manual dan perhitungan hasil simulasi berbeda tetapi apabila jarak semakin jauh maka nilai *Q factor* semakin rendah kecuali pada jarak 170 Km mengalami sedikit peningkatan.

## 5. Kesimpulan

Berdasarkan hasil simulasi dari analisis 2 skenario yang telah dilakukan dapat diambil beberapa kesimpulan sebagai berikut:

Hasil analisis dari skenario tanpa SOA diketahui bahwa hasil  $Q$ -Factor yang lebih baik adalah pada *bitrate* 500 Mbps. Namun untuk hasil BER lebih baik pada *bitrate* 1 Gbps.. Hasil analisis dari skenario dengan SOA diketahui bahwa hasil  $Q$ -Factor pada *bitrate* 500 Mbps dan 1 Gbps hasilnya sudah cukup sesuai hasilnya tidak terlalu jauh perbedaannya. Namun untuk BER hasilnya sudah mendekati nilai ideal dan lebih baik dari skenario tanpa SOA. Hasil parameter BER, Q-Factor, SNR dan daya terima dari skenario tanpa SOA paling optimal adalah pada jarak 5 km dan nilainya semakin menurun seiring makin jauh jarak hingga batas maksimalnya 125 km. Hasil parameter BER, Q-Factor, SNR dan daya terima dari skenario dengan SOA paling optimal adalah pada jarak 150 km. Ketika melebihi 150 km performansi makin menurun hingga batas maksimal yaitu 225 km. Hasil perhitungan manual dan simulasi menghasilkan nilai yang berbeda karena didalam simulasi terdapat banyak sekali faktor yang ada didalamnya sementara dalam perhitungan manual faktor tersebut tidak dimasukkan kedalamnya. Ada beberapa faktor yang mempengaruhi penurunan nilai  $Q$  Factor diantaranya nilai atenuasi dan dispersi dari fiber optik yang mengakibatkan turunnya daya sinyal dan terjadi *Inter Symbol Interference (ISI)* sehingga performansi makin menurun dengan semakin jauh jarak.

### Daftar Pustaka :

- [1] Yiannopoulos, Konstantinos, et al. "On the Performance of Semiconductor Optical Amplifier-Assisted Outdoor Optical Wireless Links," *IEEE Journal on Selected areas in communications*, Volume. 33, no. 9, September 2015.
- [2] Farsi, Mohammed, et al. "QoS-Aware Framework for Performance Enhancement of SOA in Enterprise IT Environments," *Digital Object Identifier 10.1109/ACCESS.2019.2932683*, Agustus 2019.
- [3] Ginnoulis, Giannis, et al. "Bringing High-Performance GaInNAsSb/GaAs SOAs to True Data Applications," *IEEE Photonics technology letters*, Volume. 27, no. 16, Agustus 2015.
- [4] Mazzucato, Simone, et al. "Gain, amplified spontaneous emission and noise figure of bulk InGaAs/InGaAsP/InP semiconductor optical amplifiers," *IET Optoelectronics* (Volume: 9, Issue: 2, 4 2015), March 2015.
- [5] Elmak, Nabil Elsheikh Mohamed and Amin Babiker A, "Performance Analysis of Optical Amplifiers (EDFA and SOA)", *IOSR Journal of Electronics and Communication Engineering (IOSR-JECE)* e-ISSN: 2278-2834,p- ISSN: 2278-8735. Volume 12, Issue 2, Ver. I (Mar.-Apr. 2017), PP 05-07.
- [6] Kaiser, Gerd. 1991, *Optical Fiber Communications*, 2nd Edition, Singapore: McGraw-Hill.
- [7] Ter-Mikirtychev, Valerii. 2013, *Fundamentals of Fiber Lasers and Fiber Amplifiers*, California: Springer.
- [8] Putra, Alexander William Setiawan, et al, "Investigation of Frequency Noise and Spectrum Linewidth in Semiconductor Optical Amplifier", *Jurnal Teknologi*. Vol. 78, no. 3, pp. 155-165. Mar. 2016.



- [9] Z. feng, et al, "Significant Intensity Noise Suppression of Single Frequency Fiber Laser via Cascading Semiconductor Optical Amplifier," *Las. Phys, Lett*, Vol 12,
- [10] Shanmugam, Sam. 1994, *Digital and Analog Communication System*, New York: John Wiley & Sons, Inc.
- [11] H. Ahmad, et al, "Compact L-band switchable dual wavelength SOA based on linear cavity fiber laser," *Optik – International Journal for Light and Electron Optics* 182. January 2019

