

PENGUNAAN GELOMBANG RADIO UNTUK KOMUNIKASI BAWAH LAUT MENGGUNAKAN MODULASI FREKUENSI

USE OF RADIO WAVES FOR UNDERWATER COMMUNICATION USING FREQUENCY MODULATION

Aditya Wirawan Saputra¹, Dr. Nyoman Bogi Aditya Karna, S.T., MSEE², Dr.
Arfianto Fahmi, S.T.,M.T³.

^{1,2,3}Prodi S1 Teknik Telekomunikasi, Fakultas Teknik Elektro, Universitas Telkom

¹aditwira@student.telkomuniversity.ac.id, ²aditya@telkomuniversity.ac.id,

³arfiantof@telkomuniversity.ac.id

Abstrak

Perkembangan teknologi di layanan komunikasi saat ini sudah sangat meningkat, dimana layanan komunikasi ini merupakan layanan yang sangat penting di bidang manapun mulai dari kesehatan, penelitian, keamanan, dll. Orang-orang sangat membutuhkan teknologi untuk berkomunikasi satu dengan yang lain sehingga tidak perlu lagi untuk datang jauh-jauh untuk mengobrol saja. Pengiriman data ini tidak hanya dilakukan di daratan saja, tapi pentingnya juga pengiriman dapat dilakukan di bawah laut untuk penelitian dan segalanya. Teknologi komunikasi bawah laut saat ini masih menggunakan gelombang suara atau yang kita kenal sebagai SONAR (*Sound Navigation and Ranging*) dimana teknologi ini sering dipakai oleh kapal selam dalam berkomunikasi. Pada penelitian tugas akhir ini, kami menggunakan gelombang radio dengan menggunakan teknik modulasi FM untuk mengetahui redaman pada air laut. Hasil yang diperoleh dari pengujian dan pengukuran redaman pada alat ini, menggunakan frekuensi 833kHz dengan jarak 10cm-50cm dengan kedalaman 15cm, 20cm, dan 25cm didapatkan nilai presentase redaman sebesar 74,42%-84% pada kedalaman 15cm, 77,73%-87,18% pada kedalaman 20cm, dan 81,5%-94,1% pada kedalaman 25cm. Hasil tersebut didapatkan melalui pengukuran pada jarak serta kedalaman alat yang diletakan pada kolam air laut.

Kata Kunci : Gelombang Radio, Modulasi Frekuensi, redaman.

Abstract

The development of technology in the field of communication is now very serviceable, where this communication service is very important in any field, from health, research, security, etc. People really need technology to communicate with each other so there is no need to come all the way to chat. This data transmission is not only done on land, but it is also important that shipping can be done under the sea for research and everything. Underwater communication technology is currently still using sound waves or what we know as SONAR (Sound Navigation and Ranging) where this technology is often used by submarines in communication. In this final project, we use radio waves using FM modulation techniques to see the attenuation of sea water. The results obtained from testing and measuring attenuation on this tool, using a frequency of 833kHz with a distance of 10cm-50cm with a depth of 15cm, 20cm, and 25cm get a percentage value of 74.42% -84% attenuation at a depth of 15cm, 77.73% -87, 18% at 20cm depth, and 81.5% -94.1% at 25cm depth. These results are obtained through measurements of the distance and depth of the tool placed in the sea air pool.

Keywords: Radio Waves, Frequency Modulation, attenuation.

1. Pendahuluan

Teknologi komunikasi bawah laut merupakan sebuah teknologi yang sangat penting dalam penelitian bawah laut, militer, dan eksplorasi bawah laut. Teknologi komunikasi bawah laut pada saat ini masih mengandalkan gelombang suara atau yang kita sering dengar yaitu SONAR (*Sound Navigation and Ranging*), Namun gelombang suara ini belum bisa mengirimkan data berupa gambar, video dan suara secara langsung[1][2]. Sebelumnya telah dilakukan penelitian untuk pengukuran redaman bawah laut menggunakan gelombang radio yang menggunakan Wi-Fi dan memakai frekuensi 2,4GHz dan 5GHz. Pada penelitian tersebut pada frekuensi 2,4 GHz pada kedalaman 0,5 meter dan jarak antara *transmitter* dan *receiver* 0,1 meter sinyal *transmitter* bisa ditangkap oleh *receiver*, jika jarak *transmitter* dan *receiver* diperlebar lagi maka redaman akan lebih besar dan sinyal tidak akan sampai ke *receiver*[3]. Adapun cara untuk menurunkan redaman bawah laut dengan cara menggunakan menggunakan bahan dielektrik sebagai perantara pengiriman sinyal antara *transmitter* dan *receiver*[4], tetapi membuat alat tidak fleksibel karena perlunya perantara fisik untuk transmisi sinyal. Pada percobaan tugas akhir ini dilakukan dengan metode frekuensi modulasi dimana nantinya akan mencari hasil yang optimal dari pengukuran redaman di bawah laut dan diharapkan kedepannya gelombang radio bisa digunakan untuk komunikasi bawah laut.

2. Dasar Teori

2.1 Komunikasi Radio

Komunikasi radio adalah suatu sistem komunikasi menggunakan udara sebagai media penghantarnya dan menggunakan gelombang radio sebagai sinyal pembawa. Komunikasi radio merupakan komunikasi nirkabel *point to point* dimana data atau informasi yang ditransmisikan ditumpangkan di sinyal *carrier* dengan media transmisi yaitu udara[5]

2.2 Modulasi

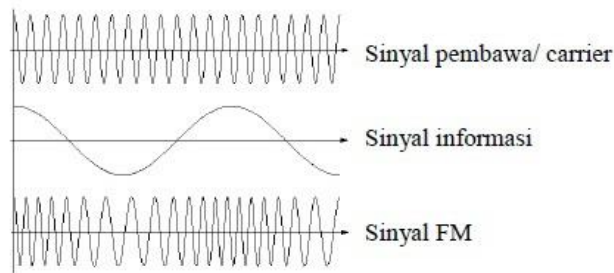
Definisi demodulasi adalah proses suatu sinyal modulasi yang dibentuk kembali seperti aslinya dari suatu gelombang pembawa (*carrier wave*) yang termodulasi oleh rangkaian. Definisi demodulator adalah rangkaian yang penerima komunikasi (radio, televisi, dan radar) yang berfungsi memisahkan informasi asli dari gelombang campuran (yaitu gelombang isyarat pembawa yang termodulasi. Demodulator sering juga disebut dengan *detector*[6].

2.3 Demodulasi

Definisi demodulasi adalah proses suatu sinyal modulasi yang dibentuk kembali seperti aslinya dari suatu gelombang pembawa (*carrier wave*) yang termodulasi oleh rangkaian. Definisi demodulator adalah rangkaian yang penerima komunikasi (radio, televisi, dan radar) yang berfungsi memisahkan informasi asli dari gelombang campuran (yaitu gelombang isyarat pembawa yang termodulasi. Demodulator sering juga disebut dengan *detector*[6].

2.4 Radio FM

Frekuensi modulasi atau biasa disebut FM adalah proses penumpangan sinyal informasi pada sinyal pembawa (*carrier*) sehingga frekuensi gelombang pembawa akan berubah dari bentuk awalnya. Perubahan frekuensi modulasi amplituda gelombang akan tetap, yang berubah-ubah adalah frekuensinya[7].



Gambar 2.1 Modulasi Frekuensi

2.4 Redaman

Redaman pada komunikasi radio merupakan efek dari turunnya level daya sinyal dan fluktuasi daya rata-rata sinyal terima di sepanjang lingkungan propagasi komunikasi bergerak dengan perubahan sinyal yang lambat akibat menempuh jarak tertentu, peristiwa redaman juga dapat terjadi karena adanya penghalang antara pemancar dan penerima, masalah yang terjadi akibat gangguan pada kanal propagasi sangat berpengaruh pada kelangsungan komunikasi antara pengirim dan penerima[8].

$$\text{Presentase Redaman (\%)} = \frac{(V_{tx} - V_{rx})}{V_{tx}} \times 100\% \quad (2.1)$$

V_{tx} merupakan besar V_{pp} keluaran pemancar dan V_{rx} merupakan besar V_{pp} keluaran penerima.

Redaman menggunakan rumus gain :

$$G = 20 \log\left(\frac{V_{out}}{V_{in}}\right) \quad (2.2)$$

V_{in} merupakan besar V_{pp} keluaran pemancar dan V_{out} merupakan besar V_{pp} keluaran penerima.

Tanda negatif pada penguatan yang dinyatakan dalam dB bukan berarti ada pembalikan fasa (phase inversion) pada sinyal output terhadap sinyal inputnya. Tanda negatif pada gain dalam dB berarti atenuasi / pelemahan[9].

2.5 Air Laut

Air laut merupakan air dari laut yang memiliki kadar garam. Suhu menjadi salah satu faktor kadar garam di air laut dimana semakin tinggi suhu maka kadar garam di air laut tersebut semakin tinggi. Laut sendiri memiliki kekayaan alam tersendiri seperti ikan, terumbu karang, dan masi banyak yang lainnya. Kandungan garam di dalam air laut disebabkan karena pada batu-batuan dan tanah di bumi mengandung garam mineral.

2.5 XR2206

XR2206 adalah generator sirkuit terpadu monolitik yang dapat menghasilkan sinyal berbentuk sinus, persegi, segitiga, dan bentuk gelombang pulsa dengan stabilitas tinggi dan akurasi. Bentuk gelombang output amplitudo dan frekuensi diatur oleh tegangan eksternal. Frekuensi kerja XR2206 berkisar 0.01Hz - 1MHz. Rangkaian ini cocok untuk komunikasi, instrumentasi, dan aplikasi yang membutuhkan fungsi generator nada sinusoidal, AM, FM, atau generasi FSK[10].

2.6 Resistor

Resistor merupakan komponen elektronik yang memiliki dua pin dan didesain untuk memberikan hambatan pada arus listrik supaya mengeluarkan resistensi tertentu pada kedua pin. Adapun 2 macam resistor, pita 4 dan pita 5 :

2.6.1 Pita Empat pada Resistor

Identifikasi empat pita adalah skema kode warna yang paling sering digunakan. Ini terdiri dari empat pita warna yang dicetak mengelilingi badan resistor. Dua pita pertama merupakan informasi dua digit harga resistansi, pita ketiga merupakan faktor pengali (jumlah nol yang ditambahkan setelah dua digit resistansi) dan pita keempat merupakan toleransi harga resistansi. Kadang-kadang terdapat pita kelima yang menunjukkan koefisien suhu, tetapi ini harus dibedakan dengan sistem lima warna sejati yang menggunakan tiga digit resistansi[11].

2.6.2 Pita Lima pada Resistor

Identifikasi lima pita digunakan pada resistor presisi (toleransi 1%, 0.5%, 0.25%, 0.1%), untuk memberikan harga resistansi ketiga. Tiga pita pertama menunjukkan harga resistansi, pita keempat adalah pengali, dan yang kelima adalah toleransi. Resistor lima pita dengan pita keempat berwarna emas atau perak kadang-kadang diabaikan, biasanya pada resistor lawas atau penggunaan khusus. Pita keempat adalah toleransi dan yang kelima adalah koefisien suhu[11].

2.7 Kapasitor

Kapasitor atau Kondensator adalah alat yang dapat menyimpan muatan listrik yang berbentuk seperti tabung berkaki, kaki tersebut dipisahkan oleh bahan dielektrik (bahan yang tidak dapat menghantarkan muatan listrik dengan baik). Fungsi kapasitor dalam rangkaian elektronik sebagai penyimpan arus atau tegangan listrik. Untuk arus DC, kapasitor dapat berfungsi sebagai isolator (penahan arus listrik), sedangkan untuk arus AC, kapasitor berfungsi sebagai konduktor (melewatkan arus listrik). Dalam penerapannya, kapasitor banyak di manfaatkan sebagai filter atau penyaring, perata tegangan yang digunakan untuk mengubah AC ke DC, pembangkit gelombang AC (Isolator) dan masih banyak lagi penerapan lainnya[11].

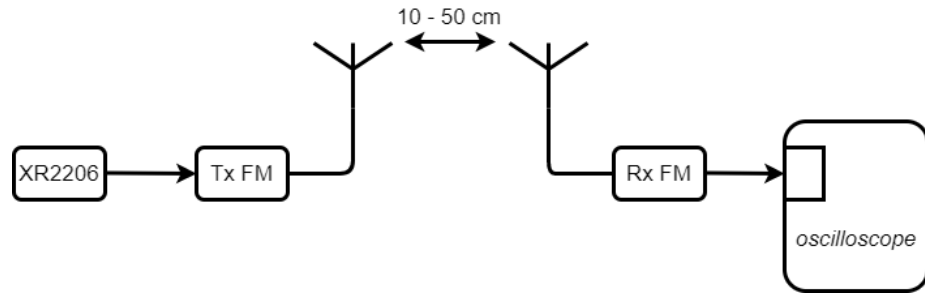
2.8 Induktor

Induktor adalah komponen elektronika pasif seperti halnya resistor dan kapasitor yang mayoritas bentuknya torus dan dapat menyimpan energi pada medan magnet yang dimunculkan oleh aliran listrik yang melaluinya. Fungsi induktor sendiri banyak sekali, berdasarkan pengertian diatas bisa kita ambil kesimpulan bahwa induktor berfungsi sebagai wadah lahirnya gaya magnet, membangkitkan getaran, dan melipat tegangan. Dari fungsi ini kita bisa menggunakannya untuk memproses sinyal pada rangkaian berupa analog, menghilangkan dengungan (*noise*), pencegah intrusi frekuensi radio, komponen terpenting untuk membuat transformator, alat filter pada rangkaian berupa *power supply*[11].

3 Perancangan Sistem

3.1 Desain Sistem

Pada bagian ini akan dijelaskan mengenai alat yang akan digunakan dalam penelitian tugas akhir ini. Diagram Skematik secara keseluruhan dari alat pemancar dan penerima digambarkan sebagai berikut :



Gambar 3.1 Blok Diagram Alat

Pada rangkaian sistem diatas, sinyal pemancar merupakan sinyal analog yang dihasilkan oleh *signal generator* digunakan sebagai sinyal informasi yang nantinya akan ditumpangkan pada sinyal *carrier* di rangkaian *transmitter* FM. Lalu sinyal informasi akan diteruskan ke antena teleskopik untuk dipancarkan menjadi sinyal radio, yang nantinya penerima sinyal FM yang sudah berada di kanal frekuensi yang sama akan menangkap sinyal radio tersebut, selanjutnya jika sinyal telah ditangkap oleh rangkaian penerima, sinyal dapat dianalisis menggunakan osiloskop untuk mengetahui besaran redaman, dan selisih V_{pp} antara radio pemancar dan penerima untuk dicatat sebagai data penelitian.

3.2 Diagram Alir

Dalam pengerjaan tugas akhir ini dilakukan beberapa tahap sebagai alur kerja dengan beberapa aspek yang ingin diperoleh. Perencanaan tugas akhir ini dapat dilihat pada gambar 3.1 :

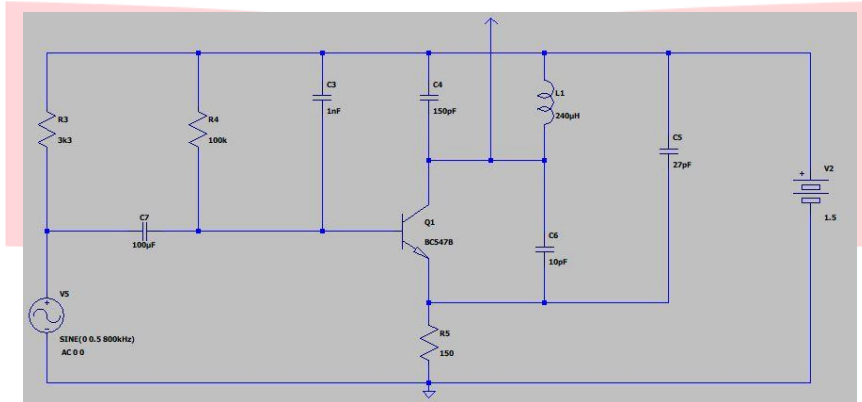


Gambar 3.2 Diagram Alir

3.3 Desain Alat

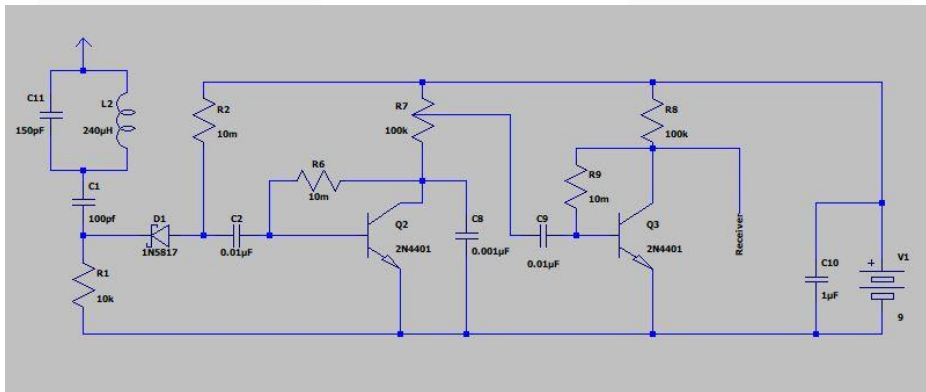
Pada desain alat, terdapat perancangan spesifikasi sistem radio FM yang menjelaskan tentang teknis sistem yang digunakan. Parameter sistem radio diambil dari penelitian terkait, yang terdiri dari signal generator XR2206, diagram skematik pemancar penerima, antena teleskopik, osiloskop dan kanal transmisi yang digunakan.

3.3.1 Diagram Skematik *Transmitter*



Gambar 3.3 Diagram Skematik *Transmitter*

3.3.2 Diagram Skematik *Receiver*

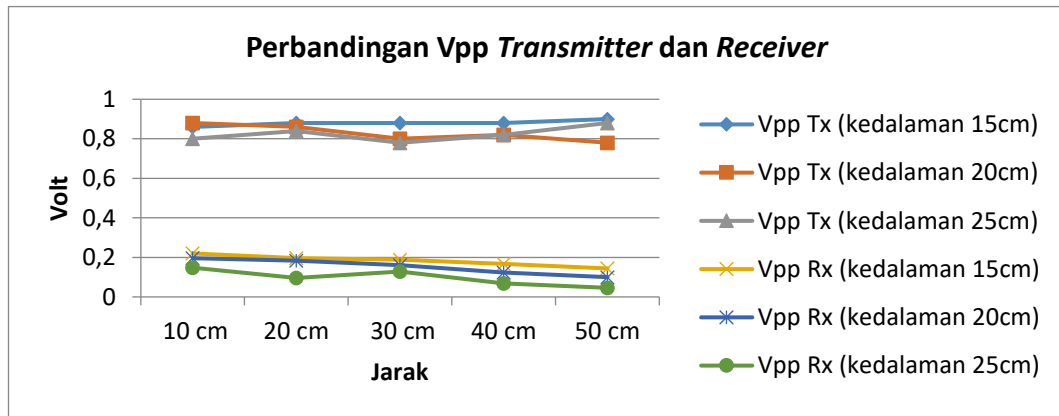


Gambar 3.4 Diagram Skematik *Receiver*

4. Pembahasan

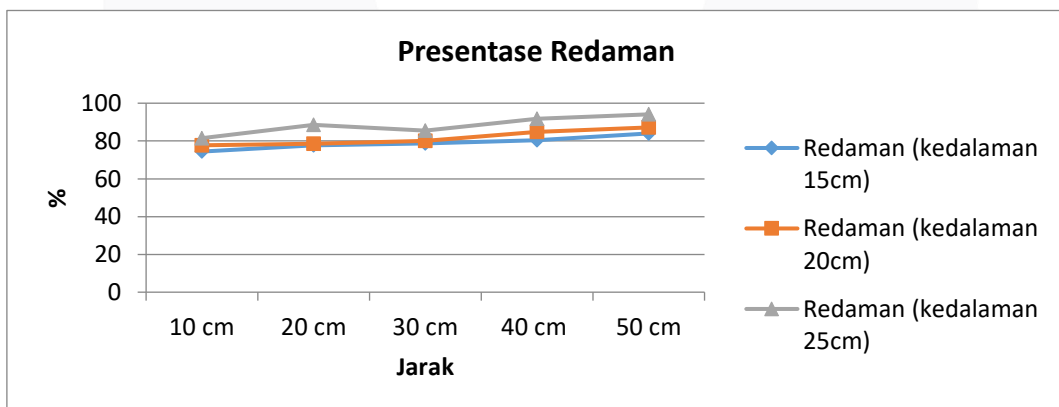
4.1 Nilai Vpp pada Transmitter dan Receiver

Pengukuran Vpp pada Transmitter dan Receiver pada jarak 10cm-50cm dan pada kedalaman 15cm,20cm, dan 25cm pada kolam air laut didapatkan hasil sebagai berikut :



Gambar 3.5 Perbandingan Vpp transmitter dan Receiver

4.2 Nilai Presentase Redaman pada Transmitter dan Receiver



Presentase redaman yang di dapat pada kedalaman 15cm rentan presentase redaman yang didapatkan adalah sekitar 74,42%-84% lebih kecil di bandingkan presentase redaman pada kedalaman 20cm yaitu diantara 77,73%-87,18%, dan pada kedalaman 25cm didapatkan presentase redaman sebesar 81,5%-94,1%. Hal ini bisa dikatakan bahwa semakin dalam dan semakin jauh jarak diantara pengirim dan penerima maka semakin besar juga nilai redaman yang didapat.

5. Kesimpulan

Berdasarkan hasil dari percobaan dan pengukuran yang telah dilakukan dapat diambil kesimpulan sebagai berikut :

1. Percobaan gelombang radio FM telah berhasil dilakukan dengan beberapa parameter yang telah di tentukan seperti, jarak, kedalaman, dan frekuensi yang digunakan.
2. Hasil pengukuran nilai Vpp yang diterima di receiver akan semakin kecil jika jarak maupun kedalaman antara transmitter dan receiver semakin diperbesar.

3. Hasil pengukuran presentase redaman yang didapatkan dari kedalaman 15cm, 20cm, dan 25cm maupun jarak 10cm-50cm presentasinya semakin meningkat tiap jarak maupun kedalamannya diperbesar. Presentase redaman yang di dapat pada kedalaman 15cm rentan presentase redaman yang didapatkan adalah sekitar 74,42%-84% lebih kecil di bandingkan presentase redaman pada kedalaman 20cm yaitu diantara 77,73%-87,18%, dan pada kedalaman 25cm didapatkan presentase redaman sebesar 81,5%-94,1%.

Daftar Pustaka:

- [1] B. Kelley and K. Naishadham, "High data rate undersea broadband radio-frequency communications," in *IEEE Antennas and Propagation Society, AP-S International Symposium (Digest)*, 2014.
- [2] B. F. Bush, V. K. Tripp, and K. Naishadham, "Practical modeling of radio wave propagation in shallow seawater," in *IEEE Antennas and Propagation Society, AP-S International Symposium (Digest)*, 2012.
- [3] Y. Taniguchi, "Experimental evaluation of a WiFi device in an undersea environment," *Proc. - AIMS 2015, 3rd Int. Conf. Artif. Intell. Model. Simul.*, pp. 408–411, 2016.
- [4] T. Saito, A. Takahashi, M. Ozawa, and E. Shimizu, "Development of method to extend radio wave communication range under the sea," in *Conference Proceedings - IEEE International Conference on Systems, Man and Cybernetics*, 2014.
- [5] P. Screenings, "Analysis & Implementation of Frequency Modulation in Order to make a Frequency," no. January, 2017.
- [6] I. M. S. Wiryawan, "PERANCANGAN SIMULATOR MODULASI DAN DEMODULASI FM MENGGUNAKAN LABVIEW Design Of Modulation and Demodulation Simulator for FM Using LABVIEW," *Prodi D3 Tek. Telekomun. Fak. Ilmu Ter. Univ. Telkom*, vol. 1, no. 2, pp. 1–6, 2015.
- [7] Wandu, F. Imsyah, and N. T. Moonarsih, "ANALISIS KEPADATAN SPEKTRUM FREKUENSI MODULASI WILAYAH LAYANAN KOTA PONTIANAK DENGAN MONITORING JARAK JAUH BERBASIS SPFR (STASIUN PENGENDALI FREKUENSI RADIO)," 2018.
- [8] K. Radio, L. Mubarakah, and A. K. Nirkabel, "Karakteristik Redaman dan Shadowing dalam," vol. 4, no. 1, 2015.
- [9] J. B. Dwiyono, "Satuan deciBel (dB)," no. 2, pp. 1–12, 2020.
- [10] I. Y. M. Nanang Ismail , R. Muhammad. Ginanjar, "Rancang Bangun Prototipe Modem Frequency Shift Keying (Fsk) Dengan Adaptasi External Resistor & Capacitor Untuk Power Line Communication," vol. VII, no. 2, pp. 133–151, 2013.
- [11] A. Resistor and B. J. J. Resistor, "RESISTOR , KAPASITOR DAN INDUKTOR," pp. 5–8.