

PENGENDALIAN KOAGULASI PADA PROTOTIPE KONTROL WATER TREATMENT PLANT BERBASIS FEEDFORWARD

COAGULATION CONTROL ON THE PROTOTYPE OF WATER TREATMENT PLANT BASED ON FEEDFORWARD

Abel Maulana Alie¹, Sony Sumaryo², Willy Anugrah Cahyadi³

^{1,3}Prodi S1 Teknik Elektro, Fakultas Teknik, Universitas Telkom

¹abelmaulana@telkomuniversity.ac.id, ²waczze@telkomuniversity.co.id,

³sony.sumaryo@yahoo.co.id

Abstrak

Water Treatment Plant (WTP) atau biasanya disebut instalasi pengolahan air limbah yang bertujuan untuk menghasilkan air yang bersih. Salah satu dari tahapan pada WTP sendiri adalah proses koagulasi. Pada proses koagulasi sendiri bertujuan untuk menjernihkan air yang sebelumnya mengalami kekeruhan dengan cara menggumpalkan partikel tersuspensi pada air tersebut. Sehingga air yang dihasilkan nanti layak digunakan untuk mandi, cuci, kakus dan kebutuhan lainnya. Sesuai dengan masalah diatas, maka dibutuhkan pengendalian proses koagulasi. Sehingga akan dirancang tangki koagulasi yang dapat mengendalikan tingkat kekeruhan pada air dan algoritma feedforward sendiri bertujuan untuk mengontrol penambahan kimia pada proses sebelumnya. Sehingga pengguna dapat mengontrol penambahan kimia pada proses sebelumnya dan proses koagulasi sendiri dapat menjaga nilai kekeruhan pada air dengan nilai seharusnya. Pada Tugas Akhir ini akan dibuat pengendalian koagulasi pada prototipe WTP berbasis feedforward menggunakan mikrokontroler Arduino Uno. Sistem ini dirancang untuk mempertahankan nilai kekeruhan air dibawah 5_{NTU} dengan dilakukannya proses koagulasi, yang nantinya nilai kekeruhan tersebut ditampilkan pada LCD. Untuk proses koagulasi akan terjadi jika nilai kekeruhan air diatas 5_{NTU} yang nantinya motor servo akan menjatuhkan tawas dan motor DC akan melakukan mixer selama 1 – 3 menit. Jika kekeruhan pada air tersebut dibawah 5_{NTU}, maka tidak terjadinya proses koagulasi. Pada proses ini, dilakukan dua kondisi yaitu dengan menggunakan air bersih dan air kotor. Pada kondisi menggunakan air bersih, didapatkan nilai kekeruhan pada air tersebut sebesar 0,74_{NTU}, sehingga berdasarkan sistem tersebut didapatkan nilai error pada sensor sebesar 4,32% dan nilai akurasi yang didapatkan sebesar 95,67%. Sedangkan pada air kotor, proses koagulasi terjadi dengan nilai kekeruhan paling besar terdapat penurunan dari 8,74_{NTU} menjadi 4,92_{NTU}.

Kata kunci : Koagulasi, Feedforward, Kekeruhan, Mikrokontroler

Abstract

Water Treatment Plant (WTP) or usually called a wastewater treatment plant that aims to produce clean water. One of the stages in the WTP itself is the coagulation process. The coagulation process itself aims to purify water that was previously turbid by agglomerating suspended particles in the water. So that the water produced will be suitable for bathing, washing, latrines and other needs. In accordance with the above problems, it is necessary to control the coagulation process. So that a coagulation tank will be designed that can control the level of turbidity in the water and its algorithm feedforward own aims to control the addition of chemicals to the previous process. So that the user can control the addition of chemicals to the previous process and the coagulation process it self can maintain the turbidity value in the water with its supposed value. In this final project, coagulation control will be made on a-based WTP prototype feedforward using an Arduino Uno microcontroller. This system is designed to maintain the water turbidity value below 5_{NTU} by out the coagulation process, which will later display the turbidity value on the LCD. The coagulation process will occur if the turbidity value of the water is above 5_{NTU}, which means that the servo motor will drop the alum and the DC motor will do the mixer for 1-3 minutes. If the turbidity in the water is below 5_{NTU}, then the coagulation process will not occur. In this process, two conditions are carried out, namely by using clean water and dirty water. In the condition of using clean water, the turbidity value in the water is 0.74_{NTU}, so that based on the system, the error value on the sensor is 4.32% and the accuracy value obtained is 95.67%. Whereas in dirty water, the coagulation process occurs with the greatest turbidity value decreasing from 8.74_{NTU} to 4.92_{NTU}.

Keywords: Coagulation, Feedforward, Turbidity, Microcontroller

1. Pendahuluan

Air merupakan salah satu sumber kehidupan yang mempunyai peran yang cukup besar bagi seluruh makhluk hidup. Air sangat berperan besar bagi manusia seperti mandi, minum, pertanian, kegiatan industri dan keperluan lainnya. Organisasi Kesehatan Dunia WHO (1971), melaporkan bahwa

kesempurnaan air berarti tidak adanya padatan tersuspensi, anorganik dan patogen [1]. Air yang dikonsumsi setiap harinya harus memiliki standar kualitas air bersih. Namun, jarang kita mendapatkan air yang memiliki kualitas standar air bersih. Air sumur dan sumber lainnya menjadi keruh dan berbau. Standar kualitas air dari segi (fisik, kimia, mikroba, biologi) adalah dipengaruhi oleh abstraksi air, oleh beban polusi dari aktifitas manusia (pertanian, industri, rumah tangga) dan oleh iklim cuaca [2]. Kualitas air yang bersih tidak selamanya tersedia di alam.

Ada beberapa cara yang dapat kita lakukan untuk mendapatkan air bersih yang layak konsumsi. Cara paling umum yang digunakan adalah dengan membuat saringan air, namun dengan cara tersebut belum dapat membuat air sepenuhnya bersih. Semua ini harus dipertimbangkan sebelum membuat instalasi air limbah yang tepat tergantung pada karakteristik air limbah [3].

Water Treatment Plant (WTP) dapat melakukan pengolahan-pengolahan tersebut. Proses pengolahan yang ada pada Water Treatment Plant diantaranya adalah koagulasi, sedimentasi, dan filtrasi. Proses pengolahan air menggunakan koagulasi, sedimentasi, dan filtrasi telah diamati dapat mencapai 90% pemusnahan sel bakteri [4]. Di Instalasi pengolahan air limbah, kontrol feedforward (umpan-maju) ini adalah digunakan untuk mengontrol penambahan bahan kimia dan juga mengontrol aliran umpan balik lumpur aktif ke tangki aerasi [5]. Di dalam sistem Water Treatment Plant tersebut, terdapat proses yang dinamakan proses koagulasi yang berfungsi untuk menjernihkan air dan menghasilkan air yang bersih. Koagulasi akan terjadi ketika adanya tahapan koagulan, seperti tawas yang ditambahkan ke air untuk menetralkan muatan partikel koloid dalam air mentah atau kotor. Koagulan harus diterapkan pada konsentrasi sekitar 0,5 persen dan kurang dari 1 persen.

2. Tinjauan Pustaka dan Perancangan Sistem

2.1 Water Treatment Plant

Water Treatment Plant (WTP) adalah sebuah struktur yang dirancang untuk membuang limbah biologis dan kimiawi dari air sehingga memungkinkan air tersebut untuk digunakan aktifitas lain. Diperkirakan bahwa pada tahun 1990, sekitar 280 km³ air dikonsumsi di Wilayah Mediterania, termasuk negara-negara tepi pantai dan yang berbatasan dengan Laut Mediterania, di mana 99% berasal dari sumber daya alam [6]. Pengolahan air limbah terjadi di beberapa infra struktur yang disebut air limbah pabrik pengolahan (Hammer, 1986). Umumnya pabrik pengolahan air limbah terdiri dari Perawatan mekanis, perawatan biologis dan bagian perawatan lumpur [7]. Proses pengolahan yang ada pada WTP diantaranya adalah koagulasi, sedimentasi, dan filtrasi. Proses pengolahan air menggunakan koagulasi, sedimentasi, dan filtrasi telah diamati dapat mencapai 90% pemusnahan sel bakteri [4].

2.2 Koagulasi

Koagulasi adalah proses untuk penggabungan partikel kecil ke agregat yang lebih besar (gumpalan) dan untuk menyerap materi organik yang terlarut menjadi partikulat agregat sehingga kotoran yang terdapat pada air dapat dihilangkan dalam proses pemisahan padat / cair berikutnya [8]. Koagulan modern untuk pengolahan air lebih dari 100 tahun yang lalu, ketika klorida dan aluminium sulfat digunakan sebagai koagulan di skala penuh pengolahan air [9].

Parameter – parameter untuk terjadinya proses koagulasi yaitu parameter tingkat kekeruhan air, pH air, temperatur air serta karakteristik ion air.

2.3 Turbidity

Turbidity atau yang biasanya disebut kekeruhan adalah tingkatan kejernihan yang ada pada air seperti di sungai, danau dan laut. Kekeruhan ini menggambarkan jumlah cahaya yang tersebar atau tersumbat oleh partikel yang tersuspensi dalam air. Air jernih memiliki tingkat kekeruhan yang rendah dan air keruh memiliki tingkat kekeruhan yang lebih tinggi. Kekeruhan ini biasanya disebabkan oleh partikel yang terkandung di dalamnya seperti tanah, bahan organik, logam, atau bahan serupa yang tersuspensi dalam air. Kekeruhan disebabkan oleh partikel-partikel yang tersuspensi atau terlarut dalam air yang menyebarkan cahaya sehingga air tampak keruh. Ketika tingkat kekeruhan yang tinggi, secara signifikan dapat mengurangi kualitas pada danau dan sungai. Cara mengukur tingkatan kekeruhan pada air biasanya diukur dalam bentuk Nephelometric Turbidity Unit (NTU).

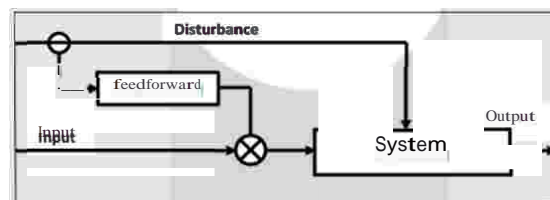
Metode ini biasanya membandingkan bagaimana cahaya yang tersebar dalam sampel air terhadap jumlah cahaya yang tersebar di dalam larutannya. Pada 1984 pedoman, WHO merekomendasikan kekeruhan harus dipertahankan kurang dari 5 NTU, tetapi jika air didesinfeksi, akan lebih baik untuk membidik nilai kurang dari 1 NTU [14]. Semakin besar hamburan cahaya, maka semakin tinggi tingkat kekeruhan. Nilai kekeruhan yang rendah menunjukkan tingginya kejernihan pada air, dan sebaliknya kalau nilai kekeruhan tinggi menunjukkan rendahnya kejernihan pada air [15]. Kekeruhan sendiri memiliki tingkat NTU sebagai acuan untuk layaknya air dikonsumsi atau tidak yang dapat dilihat pada tabel dibawah ini.

Tabel 1 : Tingkat kekeruhan

No	Tingkatan (NTU)	Keterangan
1	< 1	Baik
2	1 - 5	Wajar
3	> 5	Tidak wajar

2.4 Feedforward

Feedforward atau disebut juga positif feedback adalah proses dimana dari sistem merupakan perkembangan dari sistem umpan balik. Pada umumnya, sistem umpan maju ini bertujuan untuk mengendalikan proses gangguan eksternal dengan parameter tertentu sebelum dilakukannya suatu proses. Maksud dari gangguan eksternal ini yaitu proses kendali feedforward ini dapat mengukur gangguan dan diperhitungkan sebelum mempengaruhi suatu sistem. Secara historis, penggunaan istilah "feedforward" ditemukan dalam karya-karya oleh DM Mackay pada awal tahun 1956 [11]. Umpan maju adalah elemen atau jalur di dalam sistem kontrol yang melewati kontrol sinyal dari sumber lingkungan eksternalnya. Dalam sistem umpan maju, penyesuaian variabel kontrol tidak berbasis kesalahan. Sebaliknya itu didasarkan pada pengetahuan tentang proses dalam bentuk matematika proses, dan pengetahuan tentang atau pengukuran memproses gangguan [12]. Kontrol feedforward selalu digunakan bersamaan dengan kontrol feedback, karena diperlukan untuk mengetahui set point dan untuk menekan yang tidak terukur gangguan pada setiap proses nya.



Gambar 1. Blok sistem Feedforward

Dalam algoritma kontrol feedforward statis, parameter yang dimanipulasi dalam hitungan berdasarkan hubungan linier dengan variabel yang dikendalikan, dalam bentuk dinamika yang lebih canggih. Algoritma kontrol feedforward adalah praktik umum yang biasanya diperlakukan untuk memperhitungkan proses akun dinamika. Pada WTP sendiri, kendali feedforward ini bertujuan untuk mengontrol penambahan kimia dan lumpur aktif sebelum dialirkan ke proses selanjutnya, sehingga hasil tersebut bisa di ukur parameternya dan dari proses tersebut menghasilkan nilai positif. Sedangkan umpan balik (Feedback) disebut juga negatif feedback dimana suatu proses yang dilakukan untuk mengukur keluaran dari sistem yang dibandingkan dengan suatu standar tertentu, dengan demikian jika dilakukannya suatu proses dengan suatu parameter tertentu yang tidak sesuai, maka proses tersebut dilakukan secara berulang sehingga mendapatkan parameter dengan hasil yang sesuai. Perbandingan antara Feedforward dan Feedback adalah kalau feedforward itu mengamati atau mengontrol pada proses sebelumnya yang bernilai negatif atau gangguan yang dapat mempengaruhi suatu sistem, sehingga pada proses selanjutnya gangguan tersebut dapat diminimalisir dan menghasilkan nilai positif, sedangkan feedback yaitu melakukan proses dari nilai awalnya negatif untuk menjadi positif, dalam arti jika pada suatu proses yang dilakukan masih mendapatkan atau menghasilkan nilai negatif, maka proses tersebut dilakukan secara berulang dengan tujuan untuk mendapatkan nilai positif sesuai parameter apa yang ingin dilakukan.

2.5 Turbidity Sensor

Turbidity Sensor atau sensor kekeruhan ini sebagai sensor yang cara kerjanya mendeteksi kualitas air dengan mengukur tingkat kekeruhan [17]. Cara kerja sensor ini sama halnya dengan sensor proximity karena terdapat LED photodiode sebagai penerima (transmitter) dan photodiode sebagai penerima (receiver). Sensor memanfaatkan bantuan cahaya yang dipancarkan pada LED untuk mendeteksi partikel yang tersuspensi dalam air dengan mengukur transmisi cahaya dan tingkat hamburan yang dikonversikan kedalam satuan Nephelometric Turbidity Unit (NTU), yang berubah dengan jumlah total padatan tersuspensi (TSS) dalam air.

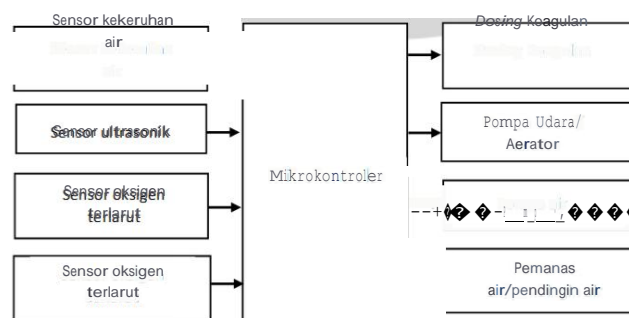


Gambar 2. Sensor Turbidity

Sehingga semakin tinggi tingkat kekeruhan air yang dideteksi, maka tingkat pemantulan cahaya yang diterima akan semakin sedikit, dan begitu sebaliknya. Sensor ini biasanya digunakan untuk mengukur kualitas air seperti di sungai, air limbah dan pengukuran laboratorium. Sensor ini juga menyediakan mode keluaran sinyal yaitu keluaran sinyal analog dan sinyal digital yang nantinya dikonversikan menjadi tegangan.

2.6 Diagram Blok

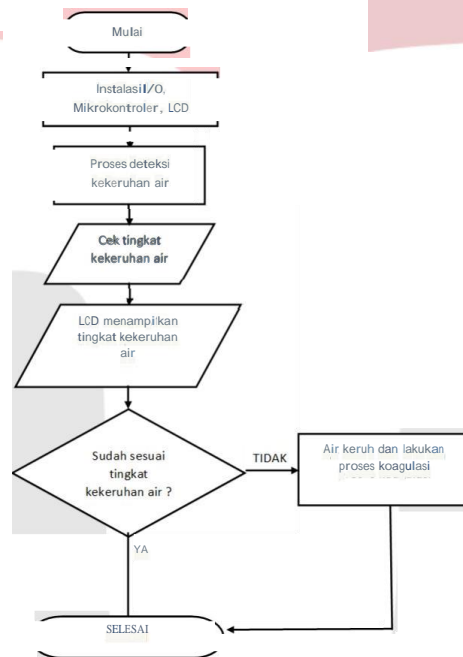
menjelaskan diagram blok sederhana dari sistem secara keseluruhan. Sistem tersebut terdiri dari sensor kekeruhan air, sensor suhu air, sensor kandungan oksigen sebagai masukan sistem. Sensor kekeruhan air merupakan masukan untuk dosing koagulan, sehingga ketika air di deteksi memiliki tingkatan kekeruhan, maka akan dilakukan proses koagulasi. Sensor temperatur merupakan masukan untuk pemanas atau pendingin air untuk menyesuaikan suhu air dengan suhu lingkungan sekitar. Sensor ultrasonik merupakan masukan untuk pompa air, sehingga ketinggian air dalam bak aerasi dapat dikendalikan. Sensor kandungan oksigen berfungsi sebagai pompa udara untuk proses aerasi dalam air.



Gambar 3. Blok diagram

2.7 Desain Perangkat Lunak

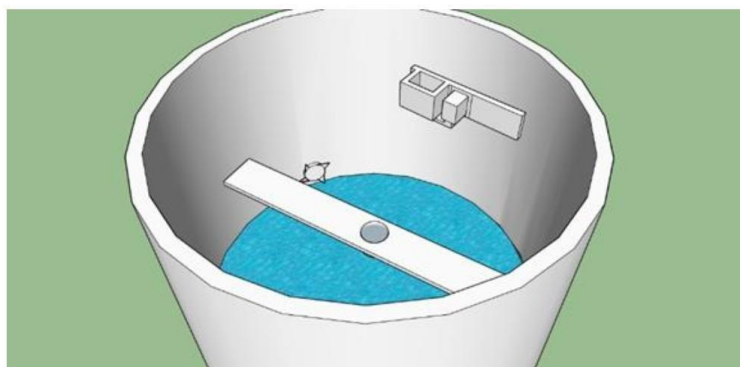
Pada proses mendeteksi kekeruhan air ini bertujuan untuk memantau tingkat kekeruhan air yang ada dalam tangki dengan batasan nilai kekeruhan tersebut 5NTU, yang nantinya nilai kekeruhan tersebut ditampilkan pada LCD agar bisa mengetahui nilai kekeruhan yang di baca oleh sensor turbidity. Ketika sensor membaca nilai kekeruhan air pada tangki >5NTU ? Apabila "iya" maka akan terjadi proses koagulasi dengan menambahkan tawas lalu di mixing dengan nilai pwm yang di set sebesar 75% atau kecepatan 150rpm yang dilakukan selama 3 menit, dan apabila sensor membaca nilai kekeruhan air pada tangki <5NTU? Apabila "iya" maka tidak akan terjadinya proses koagulasi.



Gambar 4. Diagram alir perangkat lunak

2.8 Desain Penempatan Sensor dan Aktuator

Mikrokontroler yang berfungsi untuk mengontrol proses kerja sistem, LCD yang akan menampilkan tingkat kekeruhan pada air yang dibaca oleh turbidity sensor, ketika turbidity sensor membaca air yang di dalam tangki keruh, maka turbidity sensor akan mengirimkan sinyal ke mikrokontroler dan mikrokontroler akan mengirimkan sinyal lagi ke motor servo untuk melakukan proses koagulasi dengan menjatuhkan tawas yang ada di wadah penampung tersendiri, ketika sudah dijatuhkan tawas kedalam tangki, maka mixer akan melakukan proses pengadukan di dalam tangki untuk melakukan proses koagulasi. Dan ketika sensor turbidity membaca air yang di dalam tangki tidak keruh, maka turbidity sensor tidak akan mengirimkan sinyal kembali ke mikrokontroler untuk melakukan proses koagulasi dan air tersebut bisa langsung digunakan sesuai dengan kebutuhan.



Gambar 5. Desain 3D WTP

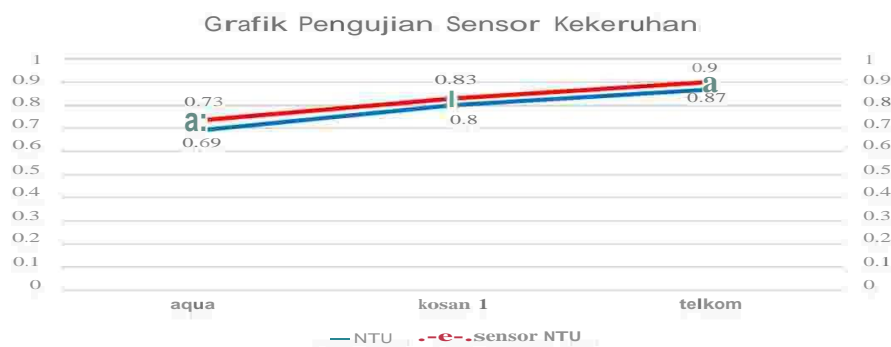
3. Hasil dan Analisis

3.1 Pengujian Sensor Kekeruhan

Pengujian sensor kekeruhan diperlukan untuk mengetahui tingkat keakuratan dan nilai error dari sensor. Pengujian ini dilakukan untuk membandingkan nilai kekeruhan (NTU) yang didapat oleh sensor dengan sampel yang mempunyai nilai kekeruhan (NTU) sampel sudah diketahui. Pengujian dimulai dengan mengaktifkan sensor kekeruhan melalui Arduino Uno. Selanjutnya, sensor kekeruhan akan diletakkan kedalam sampel untuk mendapatkan nilai kekeruhan (NTU). Kemudian, mencatat nilai kekeruhan yang terbaca oleh sensor.

Tabel 2: Pengujian sensor kekeruhan

No	Sampel	Hasil Lab (NTU)	Sensor Kekeruhan (NTU)	Error	%Error	Akurasi
1	Aqua	0,69	0,73	0,04	5,79%	94,21%
2	Telkom	0,87	0,9	0,03	3,44%	96,56%
3	Kosan	0,8	0,83	0,03	3,75%	96,25%
Rata-rata					4,32%	95,67%



Gambar 6. Grafik pengujian sensor kekeruhan

3.2 Pengujian Koagulasi

Pengujian koagulasi ini bertujuan untuk menjernihkan air yang ditampung pada tangki dan dapat mempertahankan nilai kekeruhan dibawah 5NTU. Dalam proses ini dilakukan dengan dua kondisi, yaitu menggunakan air bersih dan air kotor. Proses ini akan terjadi bila air tersebut memiliki nilai kekeruhan lebih dari 5NTU. Jika air tersebut memiliki nilai lebih dari 5NTU maka akan terjadinya proses koagulasi, dan sebaliknya jika air tersebut memiliki nilai dibawah 5NTU, maka tidak akan terjadinya proses koagulasi.

1. Pengujian Koagulasi dengan Air Kotor

Tabel 3: Pengujian dengan air bersih

No	Tegangan	NTU	Proses Koagulasi
1	4,75v	0,74	-
2	4,75v	0,74	-
3	4,75v	0,74	-
4	4,75v	0,74	-
5	4,75v	0,74	-

Pada proses tersebut terlihat tegangan keluaran yang dibaca sensor sebesar 4,75v dengan nilai NTU yang dibaca sebesar 0,74. Sehingga proses koagulasi tidak terjadi karena air yang di baca oleh sensor tersebut dibawah batas maksimal sebesar 5_{NTU}.

2. Pengujian Koagulasi dengan Air Kotor

Pada pengujian koagulasi dengan menggunakan air kotor, dibutuhkan takaran dosis tawas sesuai dengan tingkatan kekeruhan, sehingga pada pengujian koagulasi dapat menghasilkan nilai yang maksimal. Takaran dosis tawas tersebut bisa dilihat pada tabel dibawah ini.

Tabel 4: Dosis tawas sesuai tingkat kekeruhan

NTU	Dosis Tawas
6 NTU	± 300 mg/L
7 NTU	± 330 mg/L
8 NTU	± 350 mg/L

Setelah ditentukan kadar tawas untuk proses penjernihan pada air, maka dilakukan proses koagulasi yang bisa di lihat pada tabel dibawah yang dilakukan pengujian sebanyak 5 kali dan sehingga mendapatkan hasil yang maksimal.

Tabel 5: Pengujian dengan air kotor

No	Proses koagulasi	
	NTU Awal	NTU Akhir
1.	6,75	2,55
2.	7,20	3,02
3.	7,95	4,02
4.	8,74	4,92
5.	6,10	2,10

Proses koagulasi ini terjadi dikarenakan air tersebut memiliki nilai kekeruhan melebihi 5 NTU. Dengan nilai kekeruhan paling besar yaitu sebesar 8,74 NTU. Setelah dilakukannya proses koagulasi, nilai kekeruhan pada air tersebut mengalami penurunan sebesar 4,92 NTU. Dengan demikian, proses koagulasi sudah berhasil digunakan dan dapat mempertahankan kekeruhan air dibawah 5 NTU.

4. Kesimpulan

Sistem yang sudah dirancang mampu mengumpulkan data parameter kekeruhan air untuk mendapatkan kualitas air bersih dengan nilai kekeruhan tersebut maksimal 5NTU. Berdasarkan pengujian sistem, nilai error pada sensor kekeruhan sebesar 4,32% dan nilai akurasi yang didapat sebesar 95,67%. Pada sistem koagulasi, terdapat dua kondisi yaitu menggunakan air bersih dan air kotor. Proses koagulasi akan terjadi jika air tersebut memiliki nilai kekeruhan melebihi 5NTU, ketika air tersebut memiliki nilai kekeruhan dibawah 5NTU, maka tidak akan terjadinya proses koagulasi. Ketika menggunakan air bersih, sensor membaca kekeruhan pada air sebesar 0,74 NTU sehingga tidak terjadinya proses koagulasi. Ketika menggunakan air kotor, sensor membaca kekeruhan pada air sebesar 8,74NTU, setelah dilakukan proses koagulasi, nilai kekeruhan air tersebut mengalami penurunan menjadi 4,92NTU. Dengan demikian, proses koagulasi sudah berhasil digunakan dengan tujuan untuk mempertahankan nilai kekeruhan pada air dibawah 5NTU.

Daftar Pustaka

- [1]. Shweta Chauchan, and K.C. Gupta, Jyoti Singh, (2015), "Purification of Drinking Water with the Application Of Natural Extracts", Journal of Global Biosciences.
- [2]. OECD, (2015), "Wastewater Treatment", OECD Publishing, Paris.
- [3]. Sasan Kordrostami, and Rami Ismail, July (2015), "Waste – water treatment plant: Design"
- [4]. T. O. R. T. John O'Connor, "Water Treatment Plant Performance Evaluations and Operations", Wiley, 2009.
- [5]. Ravi Kishore Kodali, "Smart Waste Water Treatment", Department of Electronics and Communication Engineering.
- [6]. Darmia Barcelo, and Mira Petrovic, "Waste Water Treatment and Reuse in the Mediterranean Region", THE HANDBOOK OF ENVIRONMENTAL CHEMISTRY.
- [7]. Sasan Kordrostami, and Rami Ismail, July (2015), "Waste – water treatment plant: Design"
- [8]. Diondy Ramadhan, Desember (2016) "Peran Koagulasi dalam Meningkatkan Efisiensi Pemrosesan dan Efektivitas Biaya dalam Proses Pengolahan Air dan Air Limbah", Bandung institute of Technology.
- [9]. Diondy Ramadhan, Desember (2016) "Peran Koagulasi dalam Meningkatkan Efisiensi Pemrosesan dan Efektivitas Biaya dalam Proses Pengolahan Air dan Air Limbah", Bandung institute of Technology.
- [10]. PWA (Provincial Waterworks Authority, January 13 (2014), "Water Quality and Control.
- [11]. MacKay, DM (1966): "Cerebral organization and the conscious control of action". In: J. C. Eccles (Ed.), Brain and conscious experience, Springer, pp. 422-440
- [12].Haugen, F. (2009). Basic Dynamic and Control. ISBN 978-82-91784-13- 9.
- [13]. A Prima Kristijarti, S.Si.,MT, Prof.Dr.Ign Suharto, APU, Marienna, ST. (2013): "Penentuan Jenis Koagulan dan Dosis Optimum untuk Meningkatkan Efisiensi Sedimentasi dalam Instalasi Pengolahan Air Limbah Pabrik Jamu X", Universitas Katolik Parahyangan.
- [14]. Martin J. Allen, Ronald W. Brecher, Ray Copes, Steve E. Hruday, Pierre Payment, 28 February (2008): "Turbidity And Microbial Risk in Drinking Water". Ministerial Technical Advisory Committee.
- [15]. Minnesota Pollution Control Agency, March (2008): "Turbidity – A General Overview".
- [16]. A. K Covington. (1984). "Definition of pH Scales, Standard Reference Values, Measurement of pH Related Terminology". University of Newcastle upon Tyne, UK.
- [17]. Muhammad Syaif Ramadhan, Muhammad Rivai, 24 April (2018): "Sistem Kontrol Tingkat Kekeruhan Pada Aquarium Menggunakan Arduino Uno". Departemen Teknik Elektro, Fakultas Teknik Elektro, Institut Teknologi Sepuluh Nopember.