

PERANCANGAN SISTEM KENDALI DAN PEMANTAUAN TANAMAN HIDROPONIK BERBASIS INTERNET OF THINGS (IoT)

*Designing Control And Monitoring System For Hydroponic Based On Internet Of Things
(IoT)*

Rafif Dwiputra¹, Randy Erfa Saputra, S.T., M.T.², Casi Setianingsih, S.T., M.T.³

^{1,2,3}Prodi S1 Teknik Komputer, Fakultas Teknik Elektro, Universitas Telkom

¹rafifdwptr@student.telkomuniversity.ac.id, ²resaputra@telkomuniversity.ac.id,

³setiacasie@telkomuniversity.ac.id

Abstrak

Hidroponik adalah cara bercocok tanam dengan menggunakan media tanam selain tanah, karena fungsi tanah sebagai media tanam dapat digantikan dengan menggunakan media air pada sistem hidroponik. Metode hidroponik mempunyai berbagai macam sistem, salah satunya adalah Deep Flow Technique (DFT). Tanaman yang ditanam menggunakan Teknik hidroponik DFT harus dikontrol tingkat nutrisi, pH air, dan juga suhu nya agar memperoleh hasil yang baik dan berkualitas. Karena harus mengontrol tingkat nutrisi, pH air dan juga suhu dari tanaman hidroponik, oleh karena itu diperlukan sistem untuk mengontrol kandungan nutrisi, pH air dan suhu dengan menggunakan sensor Total Dissolve Solid (TDS), sensor pH air, dan sensor suhu. Pada implementasinya persentase sistem monitoring berhasil melakukan pengiriman data dan penerimaan data adalah 100%. Sistem kontrol tanaman hidroponik juga mampu memonitor suhu air dengan sensor ds18b20 dengan persentase error sebesar 1.70%. Sistem kontrol tanaman hidroponik juga mampu mengontrol part per million (ppm) dengan sensor TDS dengan persentase error sebesar 3.63% dan mampu mengontrol pH dengan sensor pH dengan persentase error sebesar 2.83%.

Kata kunci : Hidroponik, *Deep Flow Technique*, Sensor TDS, Sensor pH, Sensor suhu.

Abstract

Hydroponics is a way of farming using a planting medium other than soil, because the function of soil as a planting medium can be replaced by using water in the hydroponic system. The hydroponic method has various kinds of systems, one of which is the Deep Flow Technique (DFT). Plants grown using the DFT hydroponic technique must be controlled by nutrients, water pH, and temperature in order to obtain good and quality results. Because you have to control nutrient levels, water pH and also the temperature of hydroponic plants, a system is needed to control nutrient content, air pH and temperature using Total Dissolve Solid (TDS) sensors, air pH sensors, and temperature sensors. In its implementation, the proportion of the monitoring system has succeeded in sending data and receiving data is 100%. The hydroponic plant control system is also able to monitor air temperature with the ds18b20 sensor with an error of 1.70%. The hydroponic plant control system is also able to control part per million (ppm) with a TDS sensor with an error of 3.63% and is able to control pH with a pH sensor with an error of 2.83%.

Keyword: Hydroponic, Deep Flow Technique, TDS Sensor, pH Sensor, Temperature Sensor.

1. Pendahuluan

Di era kehidupan modern ini sulit untuk menemukan lahan pertanian di kota-kota besar, terutama bagi masyarakat perkotaan yang tinggal di kawasan pemukiman padat penduduk, perumahan dan perumahan minimalis. Bahkan tidak mungkin menyediakan lahan untuk pekarangan atau halaman depan. Ini masalah bagi orang untuk bisa berkebun di halaman. Apalagi bagi mereka yang suka berkebun dan tidak bisa menyalurkan hobinya [1].

Hidroponik menjadi salah satu alternatif bagi masyarakat yang ingin menyalurkan hobi berkebun, tetapi tidak memiliki lahan yang cukup luas untuk menanam sayuran atau buah-buahan. Hidroponik adalah cara bercocok tanam dengan menggunakan media tanam selain tanah, seperti batu apung, kerikil, pasir, batok kelapa, kayu atau buih. Pasalnya, fungsi tanah sebagai penopang akar tanaman dan mediasi larutan hara dapat digantikan dengan mengalirkan atau menambah unsur hara, air dan oksigen [2]. Metode hidroponik mempunyai berbagai macam system, salah satunya adalah *Deep Flow Technique* (DFT). Tanaman yang ditanam menggunakan Teknik hidroponik DFT harus dikontrol tingkat nutrisi, pH air, dan juga suhu nya agar memperoleh hasil yang baik dan berkualitas.

Oleh karena itu, dibuat alat pengontrol dan monitoring berbasis IoT yang menggunakan mikrokontroler arduino uno dengan sensor *Total Dissolve Solid* (TDS), sensor pH dan sensor suhu dengan tujuan untuk memudahkan masyarakat yang mempunyai tanaman hidroponik untuk mengontrol tingkat nutrisi, pH air dan juga suhu dari

tanaman hidroponik. Data tingkat nutrisi, pH air dan juga suhu nanti nya akan dikirimkan oleh NodeMCU yang sudah mempunyai *module wifi* untuk pengiriman data ke *cloud* yaitu antares *internet of things (IoT) platform* untuk pembacaan data.

2. Tinjauan Pustaka

2.1 Hidroponik

Hidroponik merupakan metode pertanian yang tidak menggunakan media tanah, sehingga hidroponik merupakan kegiatan pertanian yang menggunakan air sebagai media pengganti tanah. Dengan cara ini sistem bercocok tanam hidroponik dapat memanfaatkan lahan yang sempit. Pertanian yang menggunakan sistem hidroponik tidak membutuhkan lahan yang luas untuk pelaksanaannya, dalam pertanian hidroponik bisa dilakukan di pekarangan, atap rumah atau lahan lainnya. [1]. Dengan menggunakan metode hidroponik untuk bercocok tanam, banyak hal yang harus diperhatikan untuk proses pertumbuhan tanaman tersebut. Proses pertumbuhan tanaman tidak luput dari berbagai faktor. Faktor-faktor yang bisa mempengaruhi pertumbuhan tanaman hidroponik adalah ppm atau nutrisi tanaman tersebut, pH air, dan suhu air.

2.2 Arduino Uno

Arduino adalah mikrokontroler open source, yang dirancang untuk penggunaan perangkat elektronik di berbagai bidang. Arduino Uno merupakan mikrokontroler berbasis ATmega328 yang berisi komponen utama yaitu chip mikrokontroler tipe AVR Atmel. Mikrokontroler sendiri merupakan chip atau IC (Integrated Circuit) yang dapat diprogram menggunakan komputer. Tujuan memasukan program ke dalam mikrokontroler arduino adalah agar arduino dapat membaca masukan, proses dan keluaran dari rangkaian elektronik tersebut[8].

2.3 Sensor TDS

Sensor TDS (Total Dissolved Solids) merupakan sensor yang dapat mengukur kandungan nutrisi dalam larutan air dalam ppm (mg/l) dan ditampilkan dalam bentuk digital pada tampilan. TDS sendiri merupakan tingkat konsentrasi benda padat yang terlarut dalam air. Semakin tinggi nilai TDS maka air semakin keruh, begitu pula sebaliknya. Semakin rendah nilai TDS, semakin jernih airnya. Sensor TDS menggunakan tegangan input 3.3-5V dan menghasilkan tegangan output 0-2.3V [12].

2.4 Sensor pH

Sensor ini adalah komponen yang paling penting dalam sistem yang ingin mendeteksi tingkat pH air, karena alat ini digunakan untuk mengukur nilai dari pH air. Sensor ini biasa nya dipasang di dalam tangki khusus untuk memantau pH air. Keluaran dari sensor pH langsung menunjukkan pH suatu air dalam layar arduino [13].

2.5 Sensor Suhu

Sensor suhu DS18B20 merupakan sensor suhu dengan keluaran digital. DS18B20 memiliki akurasi yang sangat tinggi, 0,5 ° C pada kisaran suhu -10 ° C hingga + 85 ° C. Biasanya sensor suhu membutuhkan Analog to Digital Converter (ADC) dan beberapa pin port pada mikrokontroler, namun DS18B20 tidak membutuhkan ADC untuk berkomunikasi dengan mikrokontroler, hanya diperlukan 1 wire saja. [7].

3. Perancangan Sistem

3.1. Desain Sistem



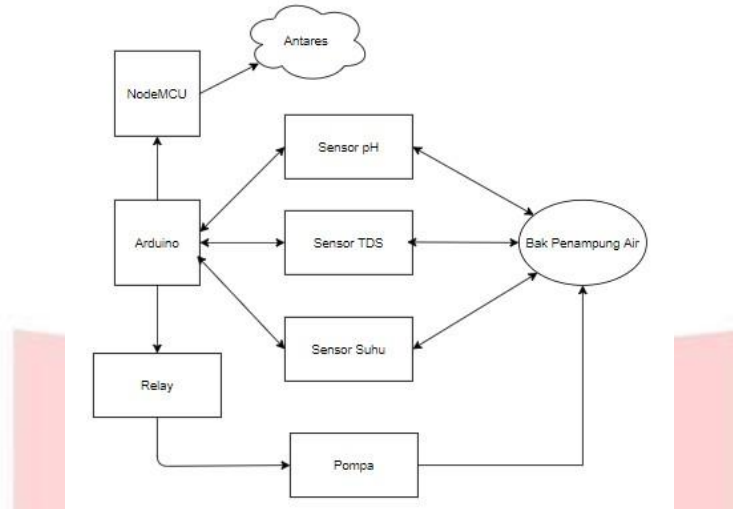
Gambar 3 1 Desain Sistem

Pada gambar 3.1 menunjukan perancangan sistem yang dilakukan adalah membuat rancangan mikrokontroler Arduino uno yang terintegrasi dengan sensor TDS, sensor pH dan sensor suhu. Sensor TDS berfungsi untuk membaca kandungan nutrisi yang berada di dalam air yang digunakan untuk tanaman hidroponik. Sensor pH berfungsi untuk membaca kandungan pH air dalam air yang digunakan untuk tanaman hidroponik. Sensor suhu berfungsi untuk membaca suhu air yang digunakan untuk tanaman hidroponik. Relay digunakan untuk mengatur

rules pada pompa yang nantinya akan menyena Seluruh sensor terintegrasi dengan mikrokontroler Arduino uno yang di serial komunikasi dengan NodeMCU untuk mengirimkan hasil pembacaan sensor ke Antares.

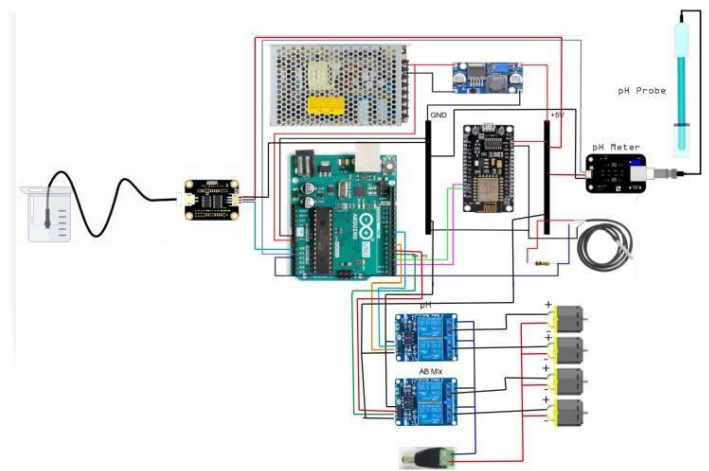
3.2 Diagram Blok

Dalam perancangan sebuah sistem, diperlukan adanya diagram blok untuk mengetahui alur kerja dari sistem yang akan dibuat. Berikut adalah diagram blok dari Tugas Akhir ini:



Dari gambar 3.2 bisa dijelaskan bahwa sensor akan membaca nilai pH, nutrisi air, dan suhu pada bak penampung air. Setelah itu, nilai yang sudah dibaca oleh sensor akan dikirimkan ke Arduino. Ketika nilai tidak sesuai dengan rules yang diberikan, maka pompa akan menyala dan mengisi bak penampung dengan nutrisi atau pH air sesuai dengan kebutuhan. Setelah data diterima Arduino, data akan di serial komunikasikan dengan NodeMCU untuk pengiriman data ke antares. Antares sebagai wadah monitoring data yang akan dipantau oleh pengguna.

3.3 Skematik Perangkat



Perangkat-perangkat tersebut yang digunakan sebagai pengontrol sensor yang terhubung dengan Arduino. Arduino disuplai menggunakan power supply 12v yang langsung terhubung ke stop kontak. Power supply 12v akan diturunkan tegangan nya oleh step down agar bisa mensuplai Arduino yang hanya mampu menerima input sebesar 5v. Arduino berfungsi untuk pembacaan 3 sensor yang digunakan untuk mengontrol bak penampung air. Setelah data di dapatkan maka Arduino akan menjalankan rules nya untuk menjalankan pompa, jika rules terpenuhi maka pompa akan menyala. Pompa akan mati atau nyala berdasarkan rules yang diberikan kepada relay. Nantinya, data yang di dapatkan Arduino akan dikirimkan ke platform IoT antares menggunakan module wifi yang sudah tersedia di dalam NodeMCU. Setelah itu, Antares akan menampilkan hasil pembacaan yang diperoleh dari Arduino.

4. Implementasi dan Pengujian

4.1 Pengujian Sistem

Pada pengujian ini, sistem yang diamati adalah Arduino, NodeMCU, Sensor pH, Sensor TDS, Sensor ds18b20, relay dan pompa. Tabel di bawah adalah hasil dari pengamatan bekerjanya perangkat keras, dan dapat disimpulkan perangkat keras bekerja dengan baik sesuai fungsinya

Gambar 4. 1 Tabel Pengujian Sistem

No	Fungsi Perangkat Keras	Keterangan
1	Integrasi Arduino dengan sensor pH membaca nilai pH	Berhasil
2	Integrasi Arduino dengan sensor TDS membaca nilai ppm	Berhasil
3	Integrasi Arduino dengan sensor ds18b20 membaca nilai suhu air	Berhasil
4	Integrasi Arduino dengan NodeMCU untuk wifi module	Berhasil
5	Relay dapat mengatur mati atau nyala nya pompa	Berhasil
6	Pompa dapat memompakan larutan ke dalam tandon	Berhasil
7	Mikrokontroler mengirim data ke Antares	Berhasil
8	Antares menerima data dari NodeMCU	Berhasil

Pada tabel 4.1 di dapat bahwa semua sistem berhasil dijalankan dengan baik dan saling terintegrasi.

4.2 Pengujian Sensor

Pada tahap ini ketiga sensor akan di kalibrasi dan dibandingkan dengan sensor yang secara umum digunakan oleh masyarakat untuk mengetahui akurasi sensor.

4.2.1 Pengujian Sensor pH

Pada tahap pengujian sensor pH, sensor pH di bandingkan dengan pH meter ATC. Pengambilan data dilakukan untuk mengetahui ketepatan sensor pH dalam pembacaan data.

Gambar 4. 2 Tabel Pengujian Sensor pH

No	Sensor pH	pH Meter	Selisih	%error
1	7.19	7	0.19	2.71%
2	5.6	5.5	0.1	1.82%
3	5.4	5.3	0.1	1.89%
4	6.9	6.7	0.2	2.99%
5	8	7.8	0.2	2.56%
6	9.88	9.6	0.28	2.92%
7	8.32	8.2	0.12	1.46%
8	4.55	4.2	0.35	8.33%
9	4.71	4.6	0.11	2.39%
10	7.8	7.7	0.1	1.30%
11	4.23	4	0.23	5.75%
12	6.27	6.1	0.17	2.79%
13	5.7	5.3	0.4	7.55%
14	5.46	5.5	0.04	0.73%
15	5.51	5.8	0.29	5.00%
16	4.41	4.1	0.31	7.56%
17	10.2	10.4	0.2	1.92%
18	3.4	3.3	0.1	3.03%
19	6.7	6.8	0.1	1.47%
20	6.9	7	0.1	1.43%
21	10.4	10.7	0.3	2.80%
22	9.3	9.6	0.3	3.12%
23	8.74	8.8	0.06	0.68%
24	7.14	7.2	0.06	0.83%
25	3.7	3.9	0.2	5.13%
26	4.19	4.2	0.01	0.24%

27	5.26	5.4	0.14	2.59%
28	6.49	6.6	0.11	1.67%
29	8.95	8.9	0.05	0.56%
30	7.12	7	0.12	1.71%
Rata-rata				2.83%

Berdasarkan table 4.1 dilakukan percobaan sebanyak 30 kali dan mendapatkan hasil dengan persentase *error* sebesar 2.83% sehingga sensor dinyatakan bekerja dengan baik.

4.2.2 Pengujian Sensor TDS

Pengujian Sensor TDS dilakukan dengan membandingkan sensor TDS dengan sensor TDS manual yaitu TDS-3 dengan keluaran sensor sebanyak 30 kali percobaan. Pengujian ini dilakukan untuk mendapatkan rata-rata akurasi antara sensor TDS dengan TDS-3.

Gambar 4. 3 Tabel Pengujian Sensor TDS

No	Sensor TDS	TDS Meter	Selisih	%error
1	378	388	10	2.58%
2	1255	1300	45	3.46%
3	282	297	15	5.05%
4	459	489	30	6.13%
5	440	482	42	8.71%
6	1219	1190	29	2.44%
7	257	260	3	1.15%
8	570	597	27	4.52%
9	841	873	32	3.67%
10	1002	1040	38	3.65%
11	1113	1190	77	6.47%
12	1020	1110	90	8.11%
13	306	312	6	1.92%
14	525	530	5	0.94%
15	291	305	14	4.59%
16	515	533	18	3.38%
17	286	310	24	7.74%
18	255	241	14	5.81%
19	513	531	18	3.39%
20	1183	1170	13	1.11%
21	1126	1200	74	6.17%
22	296	304	8	2.63%
23	478	485	7	1.44%
24	1089	1100	11	1.00%
25	1123	1120	3	0.27%
26	1056	1050	6	0.57%
27	591	598	7	1.17%
28	294	309	15	4.85%
29	1067	1110	43	3.87%
30	490	500	10	2.00%
Rata-rata				3.63%

Dari tabel 4.2 di lakukan pengambilan data sebanyak 30 kali dengan persentase *error* sensor TDS 3.63% yang artinya sensor TDS bekerja dengan baik dan bisa digunakan untuk mengukur jumlah ppm dalam air.

4.2.3 Pengujian Sensor Suhu

Pengujian sensor suhu dilakukan dengan mengambil 10 data dengan menggunakan sensor ds18b20 dengan sensor suhu air yang terdapat di dalam TDS-3. Pengujian ini dilakukan untuk menentukan nilai akurasi dari sensor suhu ds18b20.

Gambar 4. 4 Tabel Pengujian Sensor Suhu

No	Sensor Suhu	Suhu Meter	Selisih	%error
1	25.8	26	0.2	0.77%
2	24.04	24	0.04	0.17%
3	23.18	23.1	0.08	0.35%
4	31	31.1	0.1	0.32%
5	17.51	18	0.49	2.72%
6	15.78	16.1	0.32	1.99%
7	27.9	28	0.1	0.36%
8	26.7	27.1	0.4	1.48%
9	20.53	21	0.47	2.24%
10	22.6	22.7	0.1	0.44%
11	24.55	24.5	0.05	0.20%
12	41.61	41	0.61	1.49%
13	38.74	37.4	1.34	3.58%
14	38.24	38.2	0.04	0.10%
15	36.36	35.9	0.46	1.28%
16	35.61	35.9	0.29	0.81%
17	34.8	33.9	0.9	2.65%
18	32.93	32.7	0.23	0.70%
19	31.49	32	0.51	1.59%
20	30.55	30.2	0.35	1.16%
21	30.17	30.3	0.13	0.43%
22	29.67	29.1	0.57	1.96%
23	28.99	29.4	0.41	1.39%
24	20.11	21.9	1.79	8.17%
25	25.24	24.3	0.94	3.87%
26	23.47	23.1	0.37	1.60%
27	22.34	22.2	0.14	0.63%
28	19.81	20.6	0.79	3.83%
29	18.34	18.8	0.46	2.45%
30	18.11	18.5	0.39	2.11%
Rata-rata				1.70%

Pada tabel 4.4 di dapatkan hasil dari pengujian sensor dengan persentase *error* sensor ds18b20 sebesar 1.70% yang menandakan bahwa sensor ds18b20 cukup akurat dalam pendeteksian suhu air.

4.3 Pengujian Delay Antares

Pengujian *delay* antares bertujuan untuk mengetahui apakah data yang diterima oleh NodeMCU memiliki *delay* ketika antares menerima data. Setting interval waktu pengiriman pada pengujian *delay* ini adalah 5 menit.

Gambar 4. 5 Pengujian Delay Antares

No	Serial COM	Antares	Keterangan
1	13.06.21	13.06.21	Berhasil diterima
2	13.11.34	13.11.34	Berhasil diterima
3	13.16.44	13.16.44	Berhasil diterima
4	13.21.57	13.21.57	Berhasil diterima
5	13.26.12	13.26.12	Berhasil diterima
6	13.31.21	13.31.21	Berhasil diterima
7	13.36.39	13.36.39	Berhasil diterima
8	13.41.47	13.41.47	Berhasil diterima
9	13.46.56	13.46.56	Berhasil diterima
10	13.52.06	13.52.06	Berhasil diterima
11	13.57.14	13.57.14	Berhasil diterima
12	14.22.21	14.22.21	Berhasil diterima
13	14.27.35	14.27.35	Berhasil diterima
14	14.32.43	14.32.43	Berhasil diterima
15	14.37.56	14.37.56	Berhasil diterima
16	14.43.09	14.43.09	Berhasil diterima
17	14.48.24	14.48.24	Berhasil diterima
18	14.53.33	14.53.33	Berhasil diterima
19	14.58.27	14.58.27	Berhasil diterima
20	15.03.02	15.03.02	Berhasil diterima
21	15.08.28	15.08.28	Berhasil diterima
22	15.13.58	15.13.58	Berhasil diterima
23	15.19.00	15.19.00	Berhasil diterima
24	15.24.10	15.24.10	Berhasil diterima
25	15.29.46	15.29.46	Berhasil diterima
26	15.34.49	15.34.49	Berhasil diterima
27	15.39.57	15.39.57	Berhasil diterima
28	15.45.02	15.45.02	Berhasil diterima
29	15.50.28	15.50.28	Berhasil diterima
30	15.55.43	15.55.43	Berhasil diterima

Pada tabel 4.5 dilakukan percobaan sebanyak 30 kali dengan mengirimkan data dari NodeMCU menuju antares. Dari data yang di dapatkan diketahui bahwa NodeMCU berhasil mengirimkan data sebanyak 30 kali dengan persentase keberhasilan 100%.

5. Kesimpulan dan Saran

5.1 Kesimpulan

1. Sistem monitoring menggunakan Arduino Uno dengan menggunakan NodeMCU sebagai *module wifi* untuk menghubungkan ke Antares dengan keberhasilan pengiriman data sebesar 100%.
2. Sistem kontrol tanaman hidroponik mampu memonitor suhu air dengan sensor ds18b20 dengan persentase *error* sebesar 1.70%. Sistem kontrol tanaman hidroponik juga mampu mengontrol ppm dengan sensor TDS dengan persentase *error* sebesar 3.63% dan mampu mengontrol pH dengan sensor pH dengan persentase *error* sebesar 2.83%.

3. Pompa pendukung mampu memompakan larutan A/B Mix dan pH up, pH down berjalan dengan baik sesuai *rules* yang diberikan.

5.2 Saran

1. Alat dapat dikembangkan lagi dengan menggunakan sensor yang lebih banyak dan lebih bagus agar nilai keluaran semakin stabil.
2. Design alat dapat dikembangkan lagi untuk memudahkan *maintenance* bila terjadi kerusakan.

Reference:

- [1] M. Iqbal, *Simpel Hidroponik*, Yogyakarta: Andi, 2017.
- [2] I. S. Roidah, "Pemanfaatan Lahan dengan Menggunakan Sistem Hidroponik," *Jurnal Universitas Tulungagung*, vol. I, no. 2, p. 43, 2014.
- [3] B. WN, "Kelebihan dan kekurangan hidroponik DFT," *Hidroponikpedia*, 6 August 2018. [Online]. Available: <http://hidroponikpedia.com/kelebihan-dan-kekurang-sistem-hidroponik-dft/>. [Diakses Friday November 2020].
- [4] B. S. S. Jufriadi Karang, "UJI KEASAMAN AIR DENGAN ALAT SENSOR pH DI STT MIGAS BALIKPAPAN," *JURNAL KACAPURI*, vol. 2, no. 1, p. 67, 2019.
- [5] T. K. Lilik Hidayanti, "Pengaruh Nutrisi AB Mix Terhadap Pertumbuhan Tanaman Bayam Merah (*Amaranthus tricolor* L.) Secara Hidroponik," *Jurnal Ilmiah Matematika dan Ilmu Pengetahuan Alam*, vol. 16, no. 2, pp. 167-168, 2019.
- [6] M. I. R. W. K. NADIAH ARROSHADIAH ZHAWABAATHINAH, "SISTEM KENDALI POMPA AIR DAN POMPA PUPUK BERDASARKAN PERHITUNGAN PPM PADA TANAMAN HIDROPONIK," pp. 1-2, 2017.
- [7] E. Nurazizah, S. Mohamad Ramdhani dan S. Achmad Rizal, "RANCANG BANGUN TERMOMETER DIGITAL BERBASIS SENSOR DS18B20 UNTUK PENYANDANG TUNANETRA," *e-Proceeding of Engineering*, vol. 4, no. 3, p. 3296, 2017.
- [8] H. R. Fajrin, U. Zakiyyah dan K. Supriyadi, "Alat Pengukur pH Berbasis Arduino," *Jurnal Teknik Elektromedik Indonesia*, vol. 1, no. 2, p. 37, 2020.
- [9] T. Y. W. E. S. A. Y. R. S. T. A. Hery Dian Septama, "Smart Warehouse: Sistem Pemantauan dan Kontrol," *Seminar Nasional Inovasi, Teknologi dan Aplikasi (SeNITiA)*, p. 185, 2018.
- [10] S. Singh dan N. Singh, "Internet of Things(IoT): Security Challenges, Business Opportunities & Reference Architecture for E-commerce," *International Conference on Green Computing and Internet of Things (ICGCIoT)*, p. 1577, 2015.
- [11] I. E. D. D. K. Jaenal Arifin, "PROTOTIPE PENDINGIN PERANGKAT TELEKOMUNIKASI SUMBER ARUS DC MENGGUNAKAN SMARTPHONE," *Media Elektrika*, vol. 10, no. 1, p. 18, 2017.
- [12] G. A. PUTERA dan C. D. H. F. M, "PERANCANGAN ALAT UKUR KADAR PADATAN TERLARUT, KEKERUHAN DAN PH AIR MENGGUNAKAN ARDUINO UNO," p. 24.
- [13] M. A. I. Shahrulakram dan J. Johari, "Water Storage Monitoring System with pH Sensor for Pharmaceutical Plants," *IEEE 6th International Conference on System Engineering and Technology (ICSET)*, p. 48, 2016.
- [14] "TENTANG: ANTARES," *ANTARES*, [Online]. Available: <https://antares.id/id/about.html>. [Diakses 15 November 2020].
- [15] B. WN, "hidroponikpedia," *hidroponik pedia*, November 2016. [Online]. Available: <http://hidroponikpedia.com/tabel-ppm-dan-ph-nutrisi-hidroponik/>. [Diakses 4 11 2020].
- [16] M. F. Wicaksono, *Mudah belajar mikrokontroler arduino*, Bandung, 2017.