

# PERANCANGAN DAN IMPLEMENTASI LOGIKA FUZZY PADA MINI PLAN SORTING KAYU MENGGUNAKAN PLC CJ1M

## FUZZY LOGIC DESIGN AND IMPLEMENTATION ON WOOD SORTING MINI PLANT USING PLC CJ1M

Achmad Syawaluddin Saputra<sup>1</sup>, Junartha Halomoan.ST.,MT<sup>2</sup>, Erwin Susanto.Ph.D<sup>3</sup>

Prodi S1 Teknik Elektro, Fakultas Teknik Elektro, Universitas Telkom

<sup>1</sup>achmadsyawaluddinsaputra@gmail.com, <sup>2</sup>juned\_new@yahoo.com, <sup>3</sup>erwin.susanto@telkomuniversity.ac.id

### Abstrak

Indonesia merupakan negara yang memiliki hasil alam yang berlimpah luas, salah satunya adalah kayu. Indonesia memiliki sekitar 4000 jenis pohon yang berpotensi digunakan sebagai kayu bangunan. Untuk membedakan jenis kayu dilakukan secara manual. Banyaknya jenis kayu yang harus di olah, maka suatu sistem dituntut untuk melakukan proses produksi dengan cepat dan akurat.

Pada tugas akhir ini dirancang sebuah sistem penggerak konveyor menggunakan motor DC secara otomatis dan PLC CJ1M sebagai CPU atau otak dari penrosesannya. PLC akan mengeluarkan output berupa tegangan dan dikonversi menjadi ADC di sistem minimum. Sistem minimum mengkonversi nilai ADC menjadi PWM untuk menggerakkan motor DC penggerak konveyor. Metode yang digunakan adalah Fuzzy Logic dengan jenis pemodelan Sugeno.

Hasil pengujian menunjukkan bahwa sistem fuzzy logic yang diterapkan bekerja sesuai dengan yang diinginkan dengan target waktu pemrosesan satu siklus penyortiran kayu adalah 20 detik. Dari acuan waktu tersebut didapatkan tingkat akurasi kinerja dari sistem sebesar 98.81%.

**Kata kunci :** PLC CJ1m, Fuzzy Logic, Motor DC

### Abstract

Indonesia is a country with abundant natural outcome broad, one of which is wood. Indonesia has about 4000 species of trees that could potentially be used as building timber. To distinguish the type of wood is done manually. The many types of wood to be in though, so a system is required to perform the production process quickly and accurately.

This final project designed a conveyor drive system automatically uses a DC motor and PLC CJ1M as the CPU or the brain from processing. PLC will be issued in the form of the output voltage and converted into the ADC in the minimum system. Minimum system converts ADC value into the PWM to drive a DC motor driving the conveyor. The method used is Fuzzy Logic with Sugeno modeling types.

The results show that the fuzzy logic system applied to work as expected with a target processing time of one cycle is 20 seconds timber sorting. From the time reference obtained from the system level performance accuracy of 98.81%.

**Keywords :** PLC CJ1M, Fuzzy Logic, Motor DC

### 1. Pendahuluan

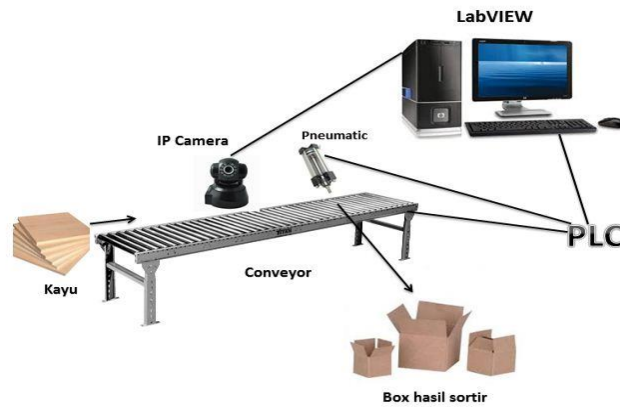
Kayu adalah salah satu hasil alam Indonesia yang jumlahnya sangat berlimpah. Saat ini, untuk membedakan jenis kayu yang satu dengan yang lainnya dilakukan secara manual dengan melihat penampakan kulit, warna teras, arah serat dan ada tidaknya getah. Banyaknya jenis kayu yang harus di olah, maka suatu sistem dituntut untuk melakukan proses produksi dengan cepat dan akurat. Cepat dan akuratnya proses produksi tidak luput dari metode kontrol yang diterapkan pada PLC untuk menjalankan motor DC sebagai penggerak konveyor. Metode yang sering diterpkan untuk mendapatkan akurasi yang baik salah satunya adalah metode kontrol *fuzzy logic*. Dengan mengaplikasikan *fuzzy logic* diharapkan dapat membuat sistem kendali automasi industri yang handal dan memberikan hasil kinerja yang diinginkan. Metode sugeno yang akan diterapkan dalam sistem ini. Dipilihnya metode sugeno, dikarenakan output dari metode sugeno itu adalah singletone sesuai dengan kriteria output yang diinginkan<sup>[2]</sup>. Pemilihan *fuzzy logic* disesuaikan dengan jumlah input yang akan digunakan. Dimana fuzzy logic nantinya akan mengolah dua buah input yang berasal dari user dan sensor kecepatan untuk mendapatkan satu hasil kecepatan yang akan digunakan untuk menggerakkan motor DC. Input user berupa total kayu yang akan di proses.

Berdasarkan uraian sebelumnya maka sangat dibutuhkan sebuah sistem untuk mengatur kecepatan motor DC penggerak konveyor yang dapat melewati kayu sesuai dengan berapa banyak permintaan kayu yang harus di olah dalam rentang waktu 20 detik.

### 2. Perancangan Sistem

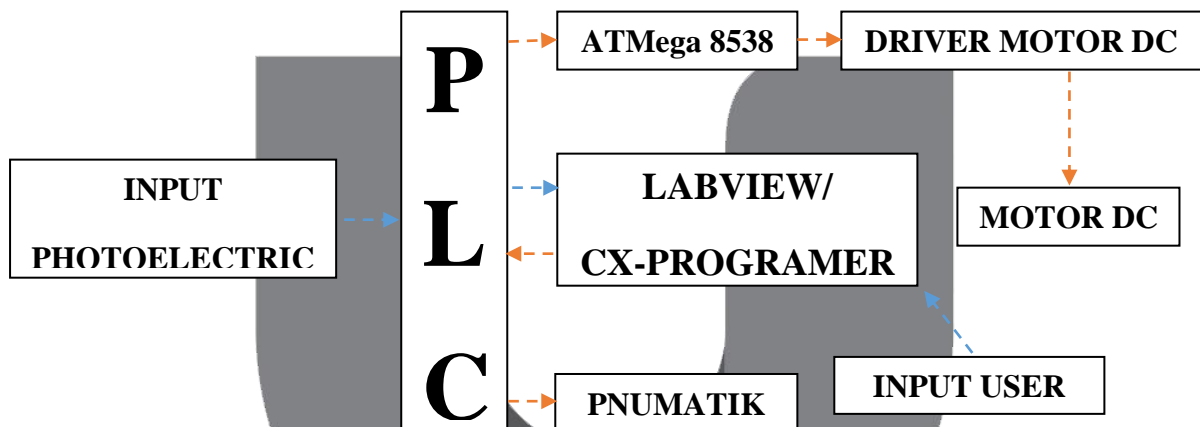
Secara umum sistem yang dirancang terdiri dari blok *hardware* dan *software*. Blok *hardware* terdiri dari *conveyor*, *pneumatic*, *ip camera*, motor DC dan PLC. Sedangkan blok *software* terdiri dari sistem pengolahan citra digital berbasis LabVIEW. Motor DC berfungsi untuk mengatur kecepatan konveyor sesuai dengan banyaknya jumlah kayu yang akan di olah. Kamera terhubung langsung dengan sistem *image processing* pada LabVIEW. Kamera meng-*capture* otomatis kayu yang melewati sensor yang berada pada mesin *conveyor*. Lalu citra kayu diolah pada proses klasifikasi dan menghasilkan suatu keluaran. Keluaran inilah yang mengontrol PLC untuk mengoperasikan *pneumatic* yang berfungsi untuk mendorong kayu yang melewati sensor PLC. Pada

perancangan sistem ini dibagi menjadi tiga bagian yaitu penggerak konveyor, pengidentifikasi kayu dan penyortiran kayu. Perancangan dan implementasi hanya membahas bagian penggerak konveyor(Gambar 1)



**Gambar 1 Gambaran Umum Sistem**

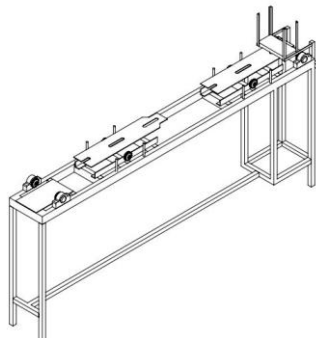
Sistem menggunakan *input* manual yang diberikan oleh user untuk menentukan jumlah kayu yang diproses dan sensor *photoelectric* sebagai input untuk mendeteksi kecepatan konveyor dengan menghitung jumlah counter. Input user berhubungan langsung dengan labview sedangkan data dari input sensor photoelectric masuk ke PLC dan diteruskan ke labview. Ke dua input tersebut akan di olah menggunakan fuzzy logic untuk mendapatkan nilai ADC. Setelah didapatkan nilai ADC nya maka PLC akan mengkonversi nilai ADC tersebut menjadi tegangan output dengan rentang antara 0-5 volt. Tegangan dari output PLC akan diterima oleh sistem minimum ATmega 8535 dan akan dikonversi menjadi PWM untuk diteruskan ke driver motor. PWM memiliki duty cycle dari 0-100 persen. Dari duty cycle itu yang akan memberikan tegangan ke motor DC dan rentang tegangan yang diberikan dari 0-24 volt. Pnumatik akan mengeluarkan kayu sebanyak input yang diberikan oleh user. (Lihat gambar 2)



**Gambar 2 Diagram Blok Sistem Penggerak Konveyor**

### 3. Perancangan Mekanik Konveyor

Konveyor dirancang dengan ukuran 200 cm x 27 cm x 55 cm (panjang x lebar x tinggi) menggunakan bahan dasar besi kotak. Untuk dudukan motor menggunakan besi plat dengan ukuran 25 cm x 20 cm (panjang x lebar) dan ketebalan 1 cm. Selain perancangan konveyor, terdapat perancangan tatakan kayu yang berfungsi sebagai tempat penyusunan jumlah kayu yang akan disorting. Bahan yang digunakan yaitu plat aluminium siku dan kotak serta papan sebagai alasnya. Tatakan kayu ini dirancang dengan ukuran 19.5 cm x 14.5 cm x 20 cm (panjang x lebar x tinggi). (Lihat gambar 3)

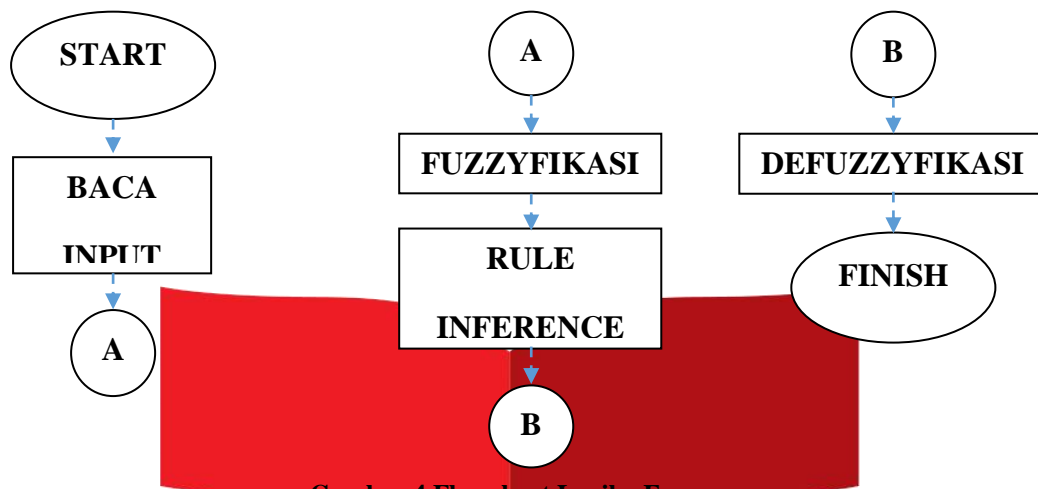


**Gambar 3 Perancangan Mekanik Konveyor**

#### 4. Perancangan Logika Fuzzy

Kontrol yang digunakan pada sistem ini adalah kontrol logika fuzzy. Pada sistem ini terdapat 2 *input*, satu *input* berasal dari user dan satunya lagi dari sensor photoelectric. *Output* dari sistem ini adalah berupa kecepatan untuk menggerakkan motor DC penggerak konveyor.

Pada tahap awal perancangan logika fuzzy dibuat *flowchart* yang kemudian diikuti dengan pembuatan program yang sesuai dengan *flowchart* yang telah dibuat. Flowchart logika fuzzy dapat dilihat pada gambar 4.



Gambar 4 Flowchart Logika Fuzzy

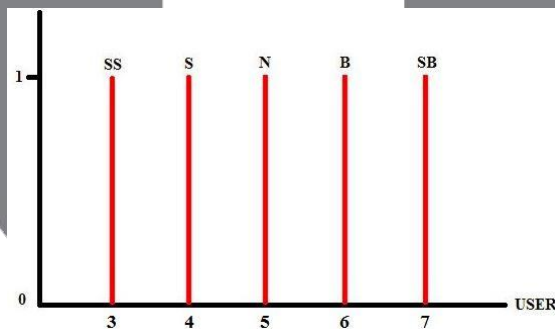
Sistem yang menggunakan logika fuzzy memiliki beberapa proses yang saling berkaitan. Berikut ini dijelaskan proses-proses yang terjadi pada suatu sistem logika fuzzy.

##### 4.1 Fuzzyfication

Setelah *input* yang berasal dari sensor photoelectric dan user masuk ke dalam labview, maka selanjutnya dilakukan proses fuzzyfikasi yaitu proses mengubah nilai dari *input* yang didapatkan menjadi *crisp input* pada fungsi keanggotaan.

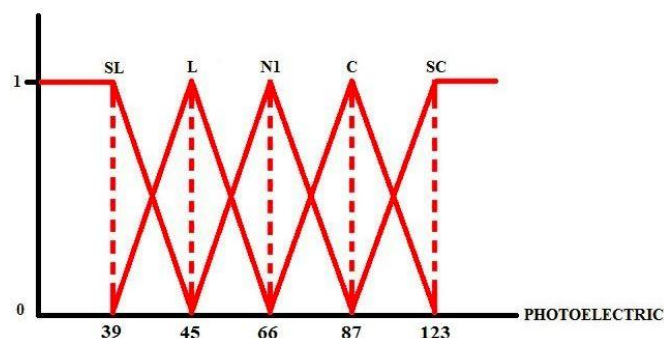
Proses dari fuzzyfikasi adalah pertama, membuat suatu *membership function* (fungsi keanggotaan). Kedua, menentukan banyaknya *variable linguistic* dalam fungsi keanggotaan tersebut. Ketiga, menentukan nilai derajat keanggotaan dari masing-masing *variable* dalam himpunan fuzzy yang dibuat.

Sistem ini memiliki 2 input dan dari input tersebut dibuatlah *membership function* dengan nilai *variable linguistic* yang berbeda-beda. *Input* pertama diberikan oleh user yaitu jumlah kayu yang akan diproses. Terdapat 5 nilai linguistik pada *input* pertama, yaitu **SANGAT SEDIKIT (SS)**, **SEDIKIT (S)**, **NORMAL (N)**, **BANYAK (B)**, dan **SANGAT BANYAK (SB)**. Nilai derajat keanggotaan dari masing-masing nilai linguistic adalah 1. (Lihat gambar 5)



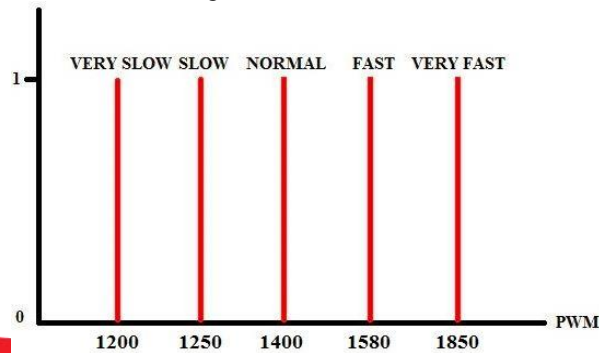
Gambar 5 Fungsi Keanggotaan Input User Banyaknya Kayu

*Input* kedua didapatkan dari sensor photoelectric pendeteksi kecepatan konveyor. Terdapat 5 nilai linguistik pada *input* kedua, yaitu **SANGAT LAMBAT (SL)**, **LAMBAT (L)**, **NORMAL (N1)**, **CEPAT (C)**, **SANGAT CEPAT (SC)**. Nilai derajat keanggotaan dari masing-masing nilai linguistik adalah 1. (Lihat gambar 6)



Gambar 6 Fungsi Keanggotaan Input Photoelectric

Keluaran sistem menggunakan model Sugeno. Model Sugeno fungsi keanggotaannya lebih sederhana yaitu *Singleton*. *Singleton* adalah fungsi keanggotaan yang memiliki derajat keanggotaan 1 pada suatu nilai *crisp* tunggal dan 0 pada *crisp* yang lain. Untuk keluaran sistem berupa nilai ADC PWM yang terdiri dari 5 nilai linguistik, yaitu **VERY SLOW, SLOW, NORMAL, FAST, VERY FAST**. Nilai derajat keanggotaan dari masing-masing nilai linguistic adalah 1. (Lihat gambar 7)



**Gambar 7 Fungsi Output ADC PWM**

#### 4.2 Rule Inference

Pada *rule inference*, terjadi proses pengolahan data *input* fuzzyfikasi dengan hasil keluaran yang dikehendaki dengan aturan-aturan tertentu. Dari aturan-aturan yang dibentuk nantinya akan menentukan respon dari sistem terhadap berbagai kondisi dan gangguan yang terjadi pada sistem yang akan dibuat.

**Tabel 1 Rule Fuzzy Logic Control Motor DC**

	SS	S	N	B	SB
SL	VERY SLOW	SLOW	NORMAL	FAST	VERY FAST
L	VERY SLOW	SLOW	NORMAL	FAST	VERY FAST
N1	SLOW	SLOW	NORMAL	FAST	VERY FAST
C	NORMAL	NORMAL	NORMAL	FAST	VERY FAST
SC	FAST	FAST	FAST	FAST	VERY FAST

Dengan definisi aturan fuzzy pada table 1, maka sistem mempunyai 30 *rule inference*, yaitu:

1. IF User = SS AND Photoelectric < SL.
2. IF User = SS AND SL <= Photoelectric < L.
- ...
30. IF User = SB AND SC <= Photoelectric.

#### 4.3 Defuzzyfication

Langkah terakhir adalah defuzzyfikasi, yakni pemetaan nilai-nilai fuzzy *output* yang dihasilkan pada tahap *rules inference* ke nilai-nilai *output* kuantitatif. Output dari proses defuzzyfikasi berupa nilai ADC PWM untuk mengontrol kecepatan motor DC penggerak konveyor.

### 5. Pengujian Konveyor

#### Tujuan :

Untuk mengetahui kinerja sistem yang telah dibuat, apakah sudah sesuai dengan tujuan awal pembuatan sistem atau tidak. Tujuannya adalah dapat menyelesaikan satu siklus penyortiran kayu dalam waktu 20 detik.

#### Alat Uji :

- PLC CJ1M
- Sistem minimum ATmega 8535
- Driver motor DC
- Motor DC
- Power supply 24 VDC
- Pnumatik
- Valve
- Kompresor
- Photoelectric
- Penghalang sensor photoelectric yang terbuat dari penutup toples dengan 4 lubang
- Labview
- CX-Programer

#### Cara Pengujian :

User akan memberikan *input* jumlah kayu yang akan diproses. Ada 5 pilihan jumlah kayu yg dapat diproses yaitu 3,4,5,6,7. Setelah user memberikan *input*, saat itu juga PLC membaca sensor photoelectric pendeteksi kecepatan konveyor. Sistem dijalankan. Kedua input tersebut di olah dalam fuzzy logic dan mendapatkan satu output berupa nilai ADC 0-4000 pada plc atau 0-1023 pada sistem minimum dan dikonversi menjadi PWM untuk mengatur kecepatan motor DC penggerak konveyor.

## Hasil Pengujian :

**Tabel 2 Pengujian Sistem Keseluruhan**

JUMLAH	PENGUJIAN					RATA-RATA	TARGET	ERROR	AKURASI
	1	2	3	4	5				
3	20.299	21.45	20.8	19.7	19.9	20.43	20	0.43	97.85%
4	20.351	19.8	20.25	19.95	19.451	19.96	20	0.05	99.75%
5	20	20.6	19.6	20	20.051	20.05	20	0.05	99.75%
6	20.099	20.601	19.9	20.35	20.25	20.24	20	0.24	98.8%
7	20.399	20.449	19.949	20.8	20.451	20.42	20	0.42	97.9%
RATA-RATA AKURASI									98.81%

Dari table pengujian 4.6 didapatkan tingkat akurasi dari sistem sebesar 98.81% dengan error sebesar 0.23 detik. Error dikarenakan ketidaksempurnaan mekanik yang mempengaruhi kinerja dari pada sistem saat dioperasikan.

### 6. Kesimpulan

- Program fuzzy logic yang telah dibuat mampu menghasilkan output dengan tingkat akurasi 99.97%.
- Sistem berjalan sesuai dengan apa yang diinginkan dengan target waktu tiap pemrosesan kayu 20 detik dan tingkat akurasi yang didapatkan sebesar 98.81%.

### 7. Saran

- Menggunakan belt conveyor agar performansi sistem jauh lebih baik.
- Menggunakan sensor pendeteksi jumlah kayu secara otomatis baik itu dengan mendeteksi berat kayu ataupun dengan sensor jarak ke permukaan kayu.
- Menggunakan modul PLC yang memiliki pengaturan PWM di dalamnya dan kompatibel dengan rotary encoder

### 8. Daftar Pustaka

- [1] National Instrument Corporation, "Introduction to LabVIEW 8 in 6 Hours"
- [2] Mahargiyak, Eka. 2013. Penerapan Logika Fuzzy Metode Sugeno Untuk Sistem Pendukung Keputusan Prakiraan Cuaca. Universitas Brawijaya. Malang
- [3] Omron, (2009), "Operation Manual Analog I/O Units Sysmac CS.CJ Series"
- [4] Priyono, Agung. 2014. Perancangan dan Implementasi One Steered Traction wheel Robot dengan Circular Line Sensor menggunakan Kontrol Logika Fuzzy. Program Sarjana Teknik Telkom University. Bandung
- [5] Musbikhin. (2013), "Arsitektur PLC (Seri Belajar PLC)", <http://www.musbikhin.com/arsitektur-plc-seri-belajara-plc>
- [6] Elektronika Dasar. (2012), "Teori Motor DC dan Jenis-Jenis Motor DC", <http://elektronika-dasar.web.id/teori-elektronika/teori-motor-dc-dan-jenis-jenis-motor-dc/>
- [7] Rakhman, Alif. (2012), "Labview Software", <http://rakhman.net/2012/08/labview-software.html>
- [8] Denni. (2011), "PLC Omron CJ1M", <http://bloggerpoter.blogspot.com/2011/04/plc-omron-cj1m.html>
- [9] Rusiana, Endang. (2011), Fuzzy Logic, <http://wangready.files.wordpress.com>
- [10] Industrial Control. (2011), "Photoelectric Sensor", <http://au2mation.blogspot.com/2011/09/photoelectric-sensor.html>
- [11] Elektro Mekanik. (2012), "Prinsip Kerja Solenoid Valve Pneumatic", <http://electric-mechanic.blogspot.com/2012/09/prinsip-kerja-solenoid-valve-pneumatic.html>
- [12] Datasheet Motor DC MY1016
- [13] Datasheet AIRTAC 4V110-06
- [14] Datasheet SMC SDJ2B10-45-B
- [15] Datasheet Photoelectric E3FA