

## ANALISIS PERFORMANSI RFID READER MFRC522 PADA SISTEM INFORMASI LOKASI MEJA PELANGGAN FOOD COURT

### PERFORMANCE ANALYSIS OF MFRC522 RFID READER ON TABLE LOCATION INFORMATION SYSTEM IN FOOD COURT

Dharma Anjarrahman<sup>1</sup>, Agung Nugroho Jati, ST., MT.<sup>2</sup>, Andrew Brian Osmond, ST., MT.<sup>3</sup>

<sup>1,2,3</sup>Prodi S1 Sistem Komputer, Fakultas Teknik Elektro, Universitas Telkom

<sup>1</sup>[dharma.anjarrahman@gmail.com](mailto:dharma.anjarrahman@gmail.com), <sup>2</sup>[agungnj@telkomuniversity.ac.id](mailto:agungnj@telkomuniversity.ac.id), <sup>3</sup>[abosmond@telkomuniversity.ac.id](mailto:abosmond@telkomuniversity.ac.id)

#### Abstrak

Pada penelitian ini, dilakukan perancangan sebuah sistem baru yang memungkinkan para pelanggan menginformasikan lokasi meja kepada kios penjual makanan menggunakan teknologi RFID. RFID reader yang digunakan pada sistem ini adalah tipe MFRC522. Pada perancangannya, RFID dikontrol oleh Arduino UNO. Adapun hal-hal yang dianalisis adalah kecepatan baca RFID reader, kecepatan tulis RFID, ketepatan baca RFID, dan pengiriman data dari Arduino ke database. Hasil yang diperoleh adalah sistem dapat membaca data dari kartu RFID secara cepat, yakni selama 0,009 detik, penulisan data ke kartu sebesar 0,01 detik, pengiriman data ke database sebesar 0,077 detik, dan dengan tingkat keakuratan ketepatan baca mencapai 100%.

**Kata Kunci :** arduino, RFID, MFRC522, foodcourt

#### Abstract

*In this paper, it is designed a whole new system that allows customers to inform their table location to the food stall they had ordered from using RFID. The system used MFRC522 as the RFID reader. On its design, the RFID reader is controlled by Arduino UNO. Several aspects analyzed in this paper are reading-speed rate, writing-speed rate, reading accuracy, and sending speed rate from Arduino to database. The result shows that the system can read data from RFID tag in 0.009 seconds, data write in 0,01 sec, database sending speed rate in 0.01 sec, and with 100% accuracy rate.*

**Key words :** arduino, RFID, MFRC522, foodcourt

#### I. Pendahuluan

Food court hari ini telah menjadi bagian dari gaya hidup masyarakat modern. Pemanfaatan food court tidak hanya bisa dinikmati oleh kalangan menengah ke atas saja, namun semua kalangan. Pada umumnya, food court adalah tempat makan terpusat yang luas dan terdiri dari beberapa kios penjual makanan yang berbeda sehingga pelanggan dapat memilih menu makanan sesuai dengan selera masing-masing. Dikarenakan letaknya yang pada umumnya ditempatkan di pusat perbelanjaan, Food court menjadi tempat yang ramai dikunjungi. Hal ini menjadikan pengantar makanan menjadi kesulitan dalam mengantarkan makanan/minuman pesanan pelanggan. Dampaknya, waktu yang diperlukan agar makanan sampai kepada pelanggan menjadi lebih lama. Padahal, satu hal yang menjadi pilihan bagi para pelanggan adalah kenyamanan tempat serta efisiensi waktu[1]. Dalam paper ini, akan dibahas tentang perancangan sistem baru yang berfungsi untuk menyelesaikan masalah tersebut. Sistem baru ini menggunakan teknologi RFID untuk menginformasikan kepada pengantar makanan tentang lokasi meja pelanggan.

Pada penelusurannya, penulis menemukan sebuah riset terkait sistem untuk peningkatan kualitas layanan foodcourt. Pada riset tersebut, digunakan teknologi aplikasi *mobile* untuk melakukan pemesanan yang dipandu oleh *waiter* yang datang ke meja pelanggan, dan juga untuk komunikasi antara kasir dan dapur. Data pada perangkat aplikasi *mobile* akan dikirimkan ke komputer kasir dan komputer dapur secara simultan. *Waiter* akan melakukan pemesanan dan pesanan tersebut akan dikirimkan ke database. Dengan demikian, dapur dan kasir akan mendapatkan informasi dari database secara simultan. Ketika pesanan telah selesai, maka akan dikirimkan data konfirmasi bahwa pesanan telah sampai kepada pelanggan, kemudian dari data yang ada pada database, kasir dapat melakukan *billing*[8]. Sistem foodcourt pada riset tersebut merupakan sistem yang berbeda dengan yang akan dibahas dalam paper ini. Pada sistem yang akan dibahas, pemesanan dilakukan secara mandiri oleh pelanggan, dan pembayaran dilakukan menggunakan kartu RFID dengan pengisian saldo di awal ketika masuk kawasan *foodcourt*.

Teknologi *Radio Frequency Identification* (RFID) adalah salah satu teknologi yang paling populer dalam *Supply-chain management* (SCM)[2]. Yang artinya, RFID sering digunakan untuk peningkatan efisiensi distribusi produk kepada pelanggan. Idenya adalah memanfaatkan frekuensi radio dalam pengiriman informasi[2]. Penerapan RFID merupakan kemajuan teknologi yang sekarang menjadi begitu bermanfaat dalam hal peningkatan kecepatan[3]. Dengan RFID, pengiriman informasi akan menjadi lebih cepat dan lebih efisien.

Pada prinsipnya, RFID menggunakan 2 buah perangkat utama, yaitu *RFID tag* dan *RFID reader*. RFID tag adalah perangkat yang menyimpan informasi, sementara RFID reader adalah perangkat yang membaca informasi di dalam RFID tag tersebut. RFID mengidentifikasi suatu objek menggunakan nomor ID unik yang disimpan di dalam RFID tag[5]. RFID tag diaktifkan menggunakan induksi yang dipancarkan oleh RFID reader. Ketika RFID tag telah aktif (dengan cara didekatkan), kemudian tag tersebut akan menguraikan informasi (dari RFID reader) dan merespon sesuai dengan data yang diminta[4].

RFID reader yang digunakan dalam sistem adalah RFID reader tipe MFCR522 yang menggunakan frekuensi 13,56 Hz. Sedangkan RFID tag yang digunakan dalam sistem ini adalah kartu MIFARE 1K yang berukuran 1 KB. Alokasi memori 1 KB tersebut disusun menjadi 16 sektor, dengan 64 blok dan tiap blok bisa diisi sebanyak 16 Byte.

Pada sistem ini, RFID dikontrol oleh Arduino UNO. Arduino UNO adalah sebuah board mikrokontroler yang berbasis ATmega328. Arduino UNO mempunyai 14 pin digital input/output (6 di antaranya dapat digunakan sebagai output PWM), 6 input analog, sebuah osilator kristal 16 MHz, sebuah koneksi USB, sebuah power jack, sebuah ICSP header, dan sebuah tombol reset. Arduino UNO memuat semua yang dibutuhkan untuk menunjang mikrokontroler, sehingga mudah dihubungkan ke sebuah komputer dengan sebuah kabel USB atau mensuplainya dengan sebuah adaptor AC ke DC atau menggunakan baterai untuk memulainya[6]. Dengan Arduino, bisa dibuat berbagai macam alat yang mampu merespon dan mengendalikan cahaya, bunyi, sentuhan, dan gerakan[7]. Termasuk untuk membuat sistem berbasis RFID.

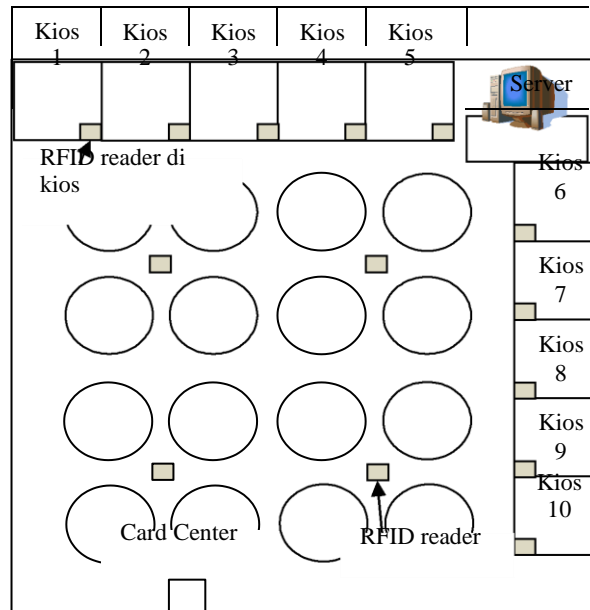
Program Arduino dibangun menggunakan *Arduino Integrated Development Environment* (IDE). Dengan Arduino IDE, kode program dapat ditulis dan diubah kemudian diterjemahkan menjadi instruksi yang dapat dimengerti oleh mesin Arduino. Arduino IDE juga yang akan mentransfer instruksi-instruksi tersebut ke dalam papan Arduino[7].



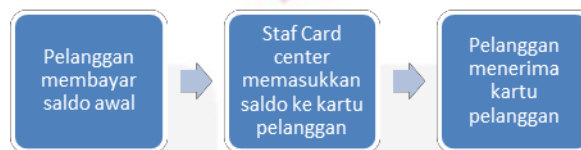
Gambar 1.1 Papan Arduino UNO [7]

## 2. Pembahasan

Sistem informasi lokasi meja pelanggan ini secara umum dirancang dan dibagi menjadi 3 pos : Pos *Card Center*, Pos Kios penjual makanan, dan Pos Meja Pelanggan.



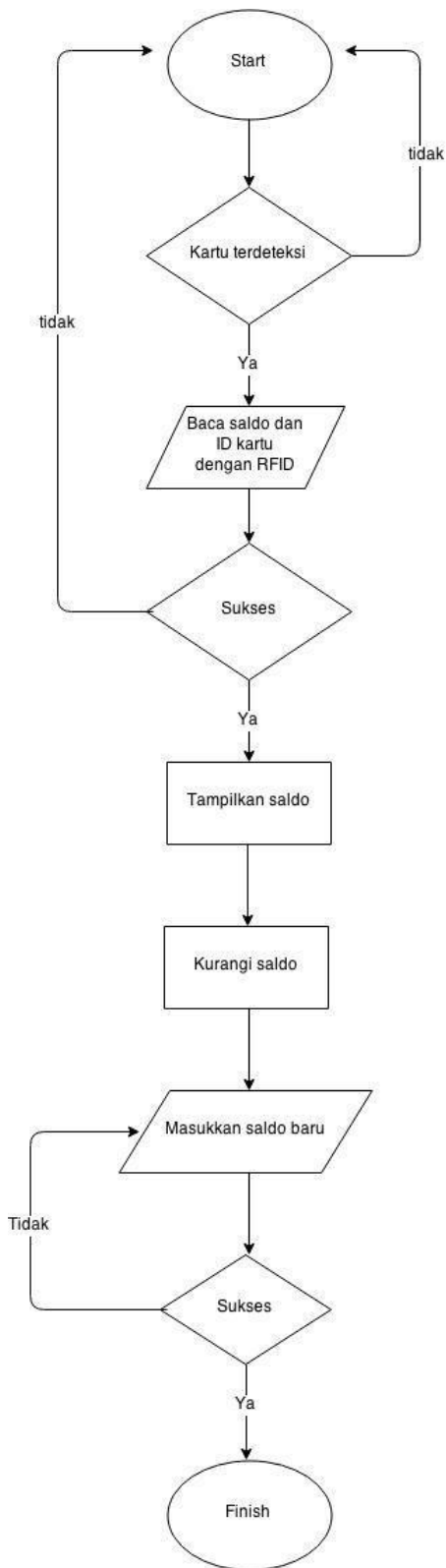
Pos pertama adalah pos *Card Center*. Pos ini adalah titik dimana pelanggan mengambil kartu (RFID tag) yang diisi dengan saldo awal sesuai dengan keinginan pelanggan. Kartu ini akan digunakan pelanggan untuk melakukan transaksi dan pemesanan di kios-kios penjual. Saldo akan berkurang sesuai dengan total harga belanja pelanggan pada foodcourt tersebut. Adapun saldo yang masih tersisa bisa diuangkan kembali di Pos *Card Center* ini ketika pelanggan keluar dari foodcourt tersebut.



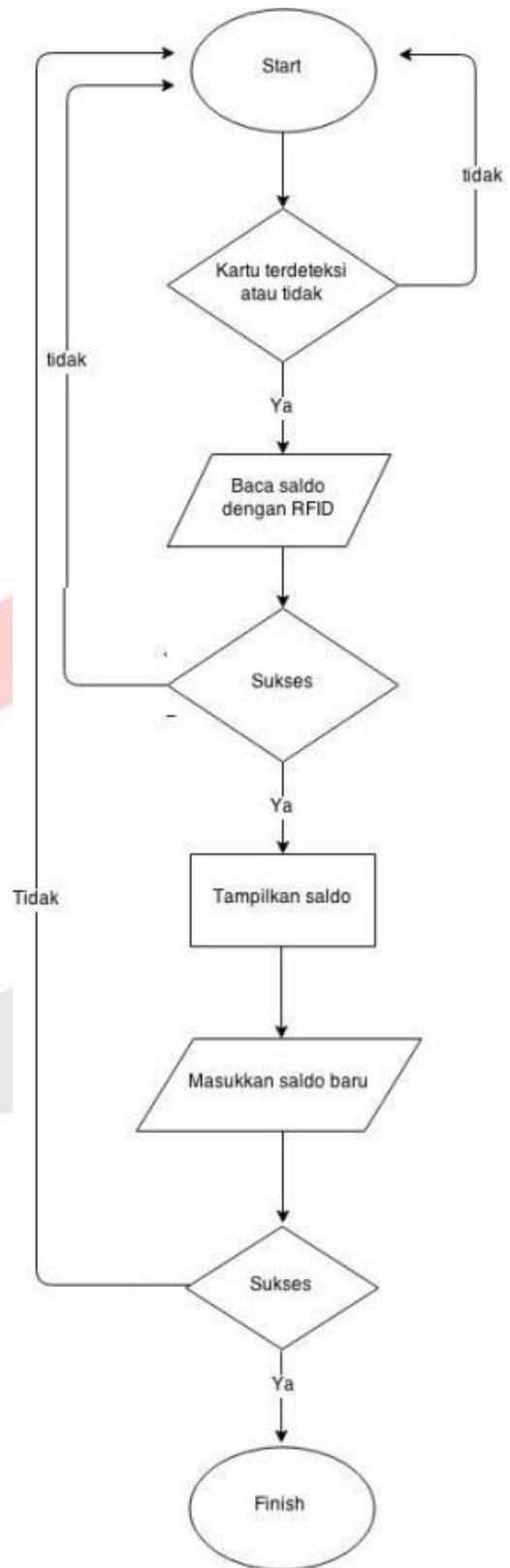
Gambar 2.1 Alur sistem Pos *Card Center*

Pengisian saldo dilakukan oleh staf *Card Center* dengan memasukkan jumlah saldo yang diinginkan pelanggan pada komputer, kemudian meletakkan kartu RFID di atas RFID reader. Ketika kartu RFID telah terbaca, maka data yang akan terbaca pada komputer *Card Center* adalah Saldo yang terdapat pada kartu tersebut (termasuk jika kartu kosong, maka nilainya 0), kemudian saldo baru akan tertulis pada kartu RFID tersebut. Blok yang digunakan di dalam *RFID tag* untuk penyimpanan nominal saldo adalah blok 1. Adapun untuk melakukan autentikasi, RFID reader akan terlebih dahulu mencocokkan dengan kode yang ada pada blok 3 agar dapat mengakses blok 1.

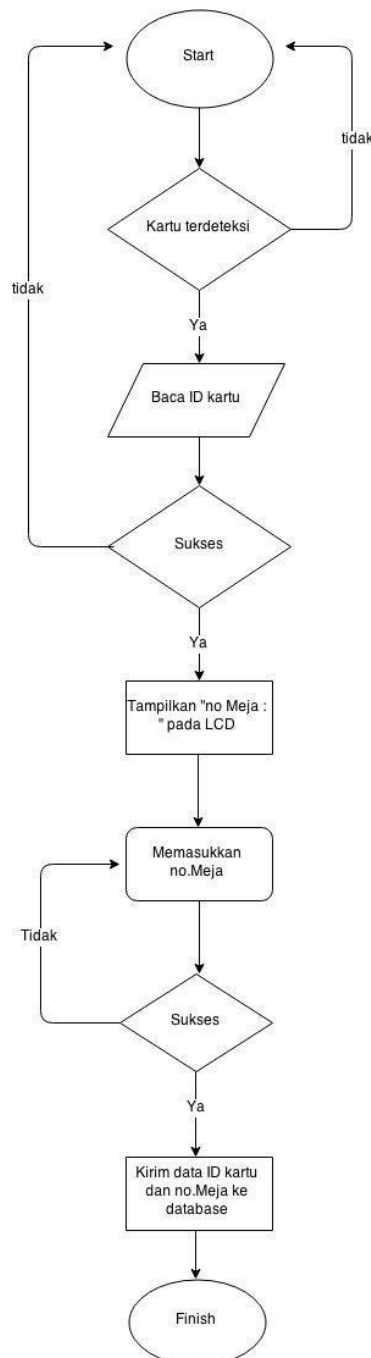
Kemudian pos kedua adalah pos Kios penjual makanan. Pada pos ini, pelanggan melakukan pemesanan. Penjaga kios bertugas untuk memilih menu yang dipesan pelanggan pada komputer yang tersedia di kios tersebut. Setelah selesai melakukan pemesanan, penjaga kios men-*generate* ID pelanggan pada komputer dan melakukan *billing*, kemudian meminta kartu RFID pelanggan untuk melakukan pembacaan ID kartu. Ketika kartu ditempelkan ke RFID, maka reader akan membaca data blok 0 yang berisikan ID kartu. ID kartu tersebut dihubungkan dengan ID pelanggan yang telah di-*generate* sebelumnya. Kedua data tersebut kemudian dimasukkan ke dalam database. Kemudian saldo juga akan terbaca dari blok 1, kemudian saldo tersebut akan dikurangi dengan total belanja pelanggan. Hasil dari pengurangan tersebut akan dimasukkan ke dalam kartu RFID menjadi saldo yang baru. Lalu kartu tersebut dikembalikan kepada pelanggan.



Gambar 2.2 Flowchart Pos Kios



Gambar 2.3 Flowchart Pos Card Center



Gambar 2.4 Flowchart Pos meja pelanggan

Pos ketiga adalah pos meja pelanggan. Pos ini adalah pos dimana pelanggan menempelkan kartu RFID kemudian memasukkan nomor meja yang telah ditempati. Ketika kartu ditempelkan, maka data yang akan terbaca oleh RFID reader adalah ID kartu. ID kartu akan dikirimkan ke database bersamaan dengan data nomor meja yang telah dimasukkan menggunakan keypad yang tersedia. Data nomor meja yang telah terkumpul di database akan dapat diakses oleh seluruh komputer kios. Dengan begitu, kios penjual makanan akan mengetahui dimana pelanggan yang memesan pesanan tertentu duduk.

Hal-hal yang akan diuji dalam sistem ini adalah keterbacaan RFID tag oleh RFID reader, ketepatan baca RFID reader, kecepatan baca RFID reader, dan kecepatan tulis RFID reader.

Pengujian keterbacaan RFID dilakukan dengan mengukur jarak terjauh RFID tag dapat terbaca oleh RFID reader, dan mengetahui dalam posisi apa saja RFID tag dapat terbaca oleh RFID reader. Dalam pengujian ini, RFID tag diposisikan dalam 2 jenis, yaitu sejajar dan tegak lurus. Masing-masing posisi diuji keterbacaannya pada 4 posisi kartu terhadap RFID reader, yaitu dari atas, bawah, samping kiri dan samping kanan. Pengujian ini

dilakukan dengan cara mendekatkan RFID tag perlahan-lahan dimulai dari jarak 10 cm. Ketika RFID tag mulai terbaca, maka angka tersebut diambil sebagai sampel. Pengujian dilakukan dengan alat bantu penggaris sederhana dengan tingkat ketelitian 1 mm.

Tabel 1 Tes jarak baca RFID posisi tegak lurus

Tes Readability (Tanpa media penghalang dan Tegak lurus)					
Pengujian ke-		Posisi Tag			
		Atas	Bawah	Depan	Belakang
1	Jarak maksimum keterbacaan (dalam cm)	0	0	0	0
2		0	0	0	0
3		0	0	0	0
4		0	0	0	0
5		0	0	0	0
6		0	0	0	0
7		0	0	0	0
8		0	0	0	0
9		0	0	0	0
10		0	0	0	0

Tabel 2 Tes jarak baca RFID dalam posisi sejajar (kering)

Tes Readability (Tanpa media penghalang, dalam posisi sejajar dan dalam kondisi kering)					
Pengujian ke-		Posisi Tag terhadap RFID reader			
		Atas	Bawah	Depan	Belakang
1	Jarak maksimum keterbacaan (dalam cm)	0	0	5,1	5
2		0	0	5	4,7
3		0	0	4,1	4,6
4		0	0	5	4,3
5		0	0	4	4,4
6		0	0	4,6	5
7		0	0	4,8	5,3
8		0	0	4,6	5,1
9		0	0	4,9	5,2
10		0	0	5	5,1
11		0	0	4	2,5
12		0	0	4,3	3,9
13		0	0	4,1	3,5
14		0	0	4	4,5
15		0	0	4	4,7
16		0	0	4,2	3,5
17		0	0	4,1	4
18		0	0	3,9	4
19		0	0	4,2	4,3
20		0	0	4,3	4,2
Rata-rata (dalam cm)		0	0	4,41	4,39

Tabel 3 Tes jarak baca RFID dalam posisi sejajar (basah)

Tes Readability (Tanpa media penghalang, dalam posisi sejajar dan dalam kondisi basah)					
Pengujian ke-		Posisi Tag terhadap RFID reader			
		Atas	Bawah	Depan	Belakang
1	Jarak maksimum keterbacaan (dalam cm)	0	0	5	4,9
2		0	0	5,2	4,9
3		0	0	5,1	5,1
4		0	0	5	4,5
5		0	0	5	5,1
6		0	0	4,4	4,9
7		0	0	4,5	4,5
8		0	0	4,3	4,5
9		0	0	4,5	4,7
10		0	0	3,8	4,6
11		0	0	4	4,7
12		0	0	4,5	4,8
13		0	0	4,1	4,9
14		0	0	4,3	5
15		0	0	4,7	4,5
16		0	0	5,1	4,2
17		0	0	5,2	4,1
18		0	0	4,8	4
19		0	0	4,8	4,5
20		0	0	4,6	4,3
Rata-rata (dalam cm)		0	0	4,645	4,635

Dari hasil pengujian, didapatkan rata-rata jarak terjauh keterbacaan RFID dalam posisi sejajar adalah sebesar 4,41 cm dari arah depan RFID reader dan 4,39 cm dari arah belakang RFID reader. Sementara RFID tag sama sekali tidak terbaca dari atas maupun dari bawah RFID reader.

Sementara dalam posisi tegak lurus, RFID tag tidak terbaca sama sekali dari arah manapun. Dalam kondisi basah, RFID tag tetap dapat dibaca oleh RFID reader. Pada hasil pengujian, didapatkan rata-rata jarak terjauh ketika RFID tag terbaca adalah sebesar 4,64 cm dari arah depan dan 4,63 cm dari arah belakang. Hal ini menunjukkan bahwa tidak ada pengaruh yang signifikan adanya medium air terhadap komunikasi antara kartu RFID dan RFID reader. Hal ini disebabkan karena komunikasi antara RFID tag dan RFID reader menggunakan induksi listrik. Sementara induksi listrik tidak dipengaruhi oleh medium air.

Tabel 3 Tes ketepatan baca RFID

Tes ketepatan baca RFID			
Pengujian ke-	Keterangan	Pengujian ke-	Keterangan
1	Berhasil	11	Berhasil
2	Berhasil	12	Berhasil
3	Berhasil	13	Berhasil
4	Berhasil	14	Berhasil
5	Berhasil	15	Berhasil
6	Berhasil	16	Berhasil
7	Berhasil	17	Berhasil
8	Berhasil	18	Berhasil
9	Berhasil	19	Berhasil
10	Berhasil	20	Berhasil
Persentase keberhasilan			100%

Tabel 4 Tes kecepatan baca RFID

Tes Kecepatan Baca RFID MFRC522 (baca ID Kartu 16 byte)			
Pengujian ke-	Keterangan	Pengujian ke-	Keterangan
1	0,009688	16	0,009524
2	0,00948	17	0,009524
3	0,009476	18	0,009524
4	0,009468	19	0,009524
5	0,009472	20	0,009516
6	0,00952	21	0,009524
7	0,009524	22	0,009544
8	0,00952	23	0,00954
9	0,009528	24	0,009524
10	0,009524	25	0,00952
11	0,009528	26	0,009524
12	0,00952	27	0,009516
13	0,009512	28	0,009516
14	0,00952	29	0,00952
15	0,00952	30	0,009524
Rata-Rata			0,009522133

Sementara untuk ketepatan baca RFID, dari hasil pengujian didapatkan bahwa keluaran yang dihasilkan 100% sesuai dengan keluaran yang diinginkan. Adapun data yang dibaca dari kartu RFID reader dalam sistem ini adalah jumlah saldo dan ID kartu. Walaupun jumlah saldo bisa memiliki jumlah karakter yang berbeda-beda, namun hal ini bisa disesuaikan dengan memberikan stop bit setelah digit terakhir saldo.

Dalam hal kecepatan baca, RFID reader mampu membaca data dari kartu sebesar 16 Byte dalam waktu rata-rata selama 0,0095 detik, untuk kecepatan tulis, didapatkan waktu rata-rata selama 0,01 detik. Sementara dalam hal kecepatan transfer data dari Arduino ke database, waktu rata-rata pengiriman adalah sebesar 0,077 detik. Hal ini menunjukkan, bahwa sistem yang dibuat mampu mengirimkan data secara cepat dan tepat dari pelanggan kepada kios penjual makanan.

Tabel 5 Tes kecepatan pengiriman data ke database

Pengujian ke-	Durasi (dalam s)	Pengujian ke-	Durasi (dalam s)
1	0,109644	16	0,076085
2	0,076084	17	0,076761
3	0,075024	18	0,075022
4	0,075708	19	0,076144
5	0,074085	20	0,110086
6	0,074085	21	0,076108
7	0,07516	22	0,074132
8	0,07516	23	0,075096
9	0,075097	24	0,076144
10	0,074206	25	0,075143
11	0,075185	26	0,074091
12	0,074182	27	0,076079
13	0,075022	28	0,076108
14	0,075185	29	0,075046
15	0,076085	30	0,074132
Rata-rata			0,077327467

### 3. Kesimpulan

Setelah melakukan pengujian dan analisis pada sistem, maka dapat diambil beberapa kesimpulan sebagai berikut :

1. Kartu RFID hanya bisa dibaca dengan diposisikan sejajar dengan bagian depan atau belakang RFID reader MFRC522 sejauh 4,41 cm.
2. Dengan kecepatan baca RFID reader sebesar 0,009 detik dan kecepatan transfer data dari Arduino ke database sebesar 0,077 detik, maka dapat disimpulkan sistem yang dibuat mampu menginformasikan lokasi meja pelanggan kepada kios penjual makanan secara cepat.
3. Sistem yang dibuat mampu menghasilkan keluaran secara tepat dengan tingkat akurasi sebesar 100%.
4. RFID reader MFRC522 bisa diintegrasikan dengan Arduino UNO dengan hasil yang optimal pada sistem informasi lokasi meja pelanggan pada foodcourt.

### 4. Daftar Pustaka

- [1] Lailatul Mufidah, Nur. 2012. Pola Konsumsi Masyarakat Perkotaan (Studi Deskriptif Pemanfaatan *Foodcourt* oleh Keluarga). *BioKultur*. 1:2 157-178.
- [2] Choi, Tsan-Ming. 2011. Coordination And Risk Analysis of VMI Supply Chains with RFID Technology. *IEEE Transactions on Industrial Informatics*.7:3 497-504.
- [3] In L, dan Byoung-Chan L. 2012. Measuring The Value of RFID Investment : Focusing on RFID Budget Allocation. *IEEE Transactions on Engineering Management*. 59:4 551-559.
- [4] Melanie R., Bruno C, dan Andrew S. Taneunbaum. *Personal Access Control for Low-Cost RFID Tags*. Amsterdam: Vrije Universiteit.
- [5] Yuki S, Jin M, Osamu N, dan Jun M. 2012. Theory and Performance Evaluation of Group Coding of RFID Tags. *IEEE Transactions on Automation Science and Engineering*. 9:3 458-466.
- [6] Fredy Christiawan, Raden A. Setyawan, ST., MT. dan Ir. Ponco Siwindarto, M.Eng.Sc. 2013. Pemanfaatan RFID Sebagai Jumlah Ban Di Gudang Penyimpanan Berbasis Arduino dengan SMS Sebagai Media Transmisi Data. *Jurnal Fredy Christiawan*.
- [7] Margolis, Michael. 2011. *Arduino Cookbook*. Sebastopol: O'Reilly Media, Inc.
- [8] Syuhada, Engku M. 2012. *Food Court Ordering System Using Mobile Application (FooCOSUMA)*. Pahang: Universiti Malaysia Pahang.