

PERANCANGAN *USER REQUIREMENT SPECIFICATION* (URS) SISTEM OTOMASI PADA STASIUN KERJA PELAYUAN DI PT. PERKEBUNAN NUSANTARA VIII KEBUN CIATER

¹Surya Prakosa, ²Haris Rachmat, ST. MT., ³Denny Sukma Eka Atmaja, ST.
^{1,2,3}Program Studi Teknik Industri, Fakultas Rekayasa Industri, *Telkom University*
prakosasurya@gmail.com, haris.bdg23@gmail.com, dennysukma@gmail.com

Abstraksi- Suatu sistem otomasi yang diterapkan dengan baik akan memberikan sejumlah manfaat bagi pengguna. Manfaat dari penerapan otomasi tersebut dapat mengurangi pekerjaan manual yang bersifat *repetitive* atau pekerjaan yang membahayakan bagi pekerja. Manfaat lain yang bisa diperoleh dari penerapan otomasi adalah dapat memperbaiki kualitas produk. Dalam implementasi sebuah sistem otomasi dibutuhkan suatu perancangan yang matang untuk mengurangi resiko perancangan ulang desain.

User Requirement Specification (URS) merupakan langkah awal dalam penerapan sistem otomasi. *User Requirement Specification* berfungsi untuk menjelaskan fungsionalitas yang diperlukan dalam sistem kontrol. Tujuan dibuatnya URS ini adalah untuk memberikan petunjuk dan dasar yang jelas dalam perancangan sebuah sistem URS yang digunakan oleh sistem yaitu *process description, piping and instrument diagram, electrical diagram, dan control philosophy*.

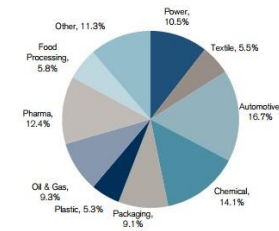
Kata kunci: *User Requirement Specification, process description, piping and instrumentation digram, electric diagram, control philosophy*

I. PENDAHULUAN

A. Latar Belakang

Perkembangan industri dan teknologi telah berkembang dengan sangat cepat terutama di bidang otomasi. Berdasarkan survey yang dilakukan oleh *Credit Suisse* total biaya yang dikeluarkan untuk otomasi secara global pada tahun 2012 adalah 152 milyar dollar. Sedangkan biaya yang dikeluarkan untuk otomasi dalam bidang proses makanan dan minuman adalah 5.8% dari total otomasi secara global⁽¹⁾.

Salah satu industri minuman yang menggunakan sistem otomasi dalam proses kerjanya adalah industri pengolahan teh. Berdasarkan statistik dari *Food and Agriculture Organization* (FAO) tingkat produksi teh secara global meningkat 4,2% pada tahun 2010 dan tingkat konsumsi teh meningkat 5,6% pada tahun 2010.⁽²⁾



Gambar I. 1 Biaya penggunaan otomasi global (*Credit Suisse, 2012*)

Salah satu produsen teh di Indonesia adalah PT.Perkebunan Nusantara VIII (PTPN VIII) yang merupakan perkebunan milik negara yang didirikan tahun 1996. Salah satu perkebunan teh yang dikelola oleh PTPN VIII berlokasi di Ciater yang memiliki luas lahan sekitar 3.700 ha. Di perkebunan ini juga terdapat pabrik pengolahan dan produksi teh yang merupakan salah satu bidang usaha PTPN VIII. Produk yang dihasilkan dari pabrik ini adalah teh hitam orthodox dan *crushing tearing curling* (CTC). Dari hasil produksi tersebut, hampir 95% total produksi di ekspor, sedangkan sisanya dipasarkan ke dalam negeri.⁽³⁾

Dengan terus meningkatnya persaingan teh global, maka PTPN VIII dituntut untuk meningkatkan kualitas agar produk teh dapat memenuhi standar internasional sehingga dapat meraih sertifikasi internasional yang dapat meningkatkan harga jual dan daya saing. Untuk mencapai tujuan tersebut, negara-negara Eropa memiliki standarisasi mesin produksi makanan yaitu The European standard EN 1672-2⁽⁴⁾. Selain itu, permintaan terhadap *Food Factory Concept* dan sistem sertifikasi seperti *Hazard Analysis Critical Control Points* (HACCP) terus meningkat, dan untuk mencapai sertifikasi tersebut perlu dilakukan modernisasi pabrik

atau otomatisasi proses⁽⁵⁾. Dengan standarisasi yang ada saat ini dan perkembangan teknologi otomasi maka proses pengolahan akan memperbaiki kualitas produk.

Dalam pengolahan teh hitam terdapat beberapa proses yaitu pelayuan, pengayakan, pengeringan, sortasi, dan pengepakan. Proses pelayuan merupakan proses yang memerlukan perhatian khusus karena proses ini adalah tahap pertama sehingga hasil dari proses ini akan menentukan keberhasilan proses pengolahan teh secara keseluruhan dan menentukan kondisi yang cocok untuk proses pengolahan selanjutnya⁽⁶⁾.

Salah satu proses yang berperan penting dalam proses pelayuan adalah proses pemberian udara panas. Durasi pemberian udara panas dan suhu mempengaruhi karakteristik teh yang dihasilkan. Suhu yang rendah akan meningkatkan kualitas rasa, sedangkan suhu yang tinggi akan memberi warna yang bagus akan tetapi mengorbankan kualitas rasa teh. Selain itu, teh yang kurang layu atau *under-withered tea* dengan kondisi cuaca di atas 25° C akan meningkatkan kontaminasi bakteri. *Under-withered tea* juga akan membuat teh menjadi serpihan kecil saat digulung sehingga tidak dapat diterima untuk proses selanjutnya⁽⁷⁾.

Proses pelayuan di PTPN VIII Ciater sendiri masih menggunakan sistem manual sehingga mandor harus mendatangi masing-masing *withering trough* (WT) untuk memeriksa suhu setiap 2 jam sekali, sehingga dapat menyebabkan pemberian udara panas tidak tepat. Berdasarkan hal-hal di atas diperlukan penerapan sistem otomasi dalam proses pelayuan untuk mengurangi kemungkinan terjadinya *under-withered tea*, mencapai target kualitas rasa dan warna yang diharapkan, dan memperoleh standarisasi yang ingin dicapai.

Dalam penerapan sistem otomasi tersebut diperlukan perancangan yang matang agar mempermudah pemahaman *user* terhadap sistem dan mengurangi resiko perancangan ulang sistem. Selain itu, hal itu dilakukan agar sistem rancangan otomasi dapat mencapai tujuan produksi dengan efisien dan efektif. Oleh karena itu, industri manufaktur harus mengetahui kebutuhan sistem otomasi yang akan dirancang. Cara untuk mengetahui kebutuhan tersebut adalah dengan menggunakan *User Requirement Specification* (URS). *User Requirement Specification* adalah dokumen yang berisi gambaran umum tentang sebuah sistem. URS yang dirancang meliputi *process description, piping and instrumentation*, dan *diagram control philosophy*.

BAB II LANDASAN TEORI

A. Sistem Otomasi

Otomasi adalah teknologi yang memanfaatkan aplikasi mekanik, elektronik dan sistem komputer untuk mengoperasikan dan mengendalikan suatu operasi. Sehingga sistem otomasi dapat diartikan secara umum

sebuah penggunaan dan pengorganisasian mesin untuk mengoperasikan suatu tugas menggantikan tugas manusia memanfaatkan aplikasi mekanik, elektronik, dan juga sistem komputer⁽⁸⁾.

1. Sensor

Sensor adalah salah satu komponen dari alat ukur yang dapat mendeteksi variabel ukur secara fisik (seperti temperatur, gaya, dan tekanan). Berdasarkan *output* yang dihasilkan *sensor* dibagi menjadi 2 bagian, yaitu *analog* dan diskrit. *Sensor analog* menghasilkan output berupa sinyal *analog* kontinu seperti tegangan listrik. Sedangkan *Sensor* diskrit menghasilkan output berupa nilai tertentu saja⁽⁸⁾.

2. Controller

Menurut Groover (2001) *controller* atau pengendali logika adalah sistem *switching* dimana output ditentukan berdasarkan nilai inputnya. Tujuan dari pengendali logika adalah mengkoordinasikan tindakan-tindakan dari sistem fisik. Pengendalian proses ini dibagi menjadi 2, yaitu berdasarkan perubahan yang dipengaruhi oleh kejadian dalam sistem (*event-driven changes*) dan pengendali logika yang berdasarkan perubahan-perubahan yang dipengaruhi oleh waktu (*time-driven changes*).

Programmable Logic Controller (PLC) adalah sebuah alat pengendali berbasis komputer mikro yang menggunakan instruksi-instruksi yang tersimpan di dalam memori yang dapat diprogram untuk menggunakan fungsi-fungsi pengendalian logika, urutan, jadwal, perhitungan dan aritmatika untuk pengendalian mesin⁽⁸⁾.

3. Actuator

Actuator adalah perangkat keras yang mengubah sinyal perintah dari *controller* menjadi perubahan dalam parameter fisik. Perubahan parameter fisik biasanya bersifat mekanik seperti perubahan posisi. Berdasar jenis amplifier yang digunakan, *actuator* diklasifikasikan menjadi 3 bagian yaitu listrik, hidrolik, dan pneumatik⁽⁸⁾.

B. User Requirement Specification

User Requirement Specification berfungsi untuk menjelaskan fungsionalitas yang diperlukan dalam sistem kontrol⁽⁹⁾. Tujuan dibuatnya URS ini adalah untuk memberikan petunjuk dan dasar yang jelas dalam perancangan sebuah sistem, oleh karena itu URS harus dibuat selengkap mungkin. Selain itu URS juga harus dibuat dalam bentuk yang mudah dimengerti oleh integrator sehingga dapat dilihat persyaratan yang diinginkan. URS yang digunakan oleh sistem yaitu *process description, piping and instrument diagram, electrical diagram*, dan *control philosophy*.

1. *Process Description*

Process Description ini berguna untuk memberikan dasar bagi pemasok untuk menafsirkan tujuan proses dari pengguna. Gambaran proses harus disediakan secara rinci untuk memberikan apa yang dibutuhkan dari system otomasi, contoh yang terdapat di *process description*⁽¹⁰⁾:

- a. *Outline process flow diagram*
- b. Penjelasan dari masing-masing unit dan peralatan utama
- c. Deskripsi dari masing-masing aliran

2. *Piping and Instrumentation Diagram*

Piping and instrumentation diagram adalah gambaran alur pipa, *equipment*, instrumentasi yang terdapat pada suatu proses. Simbol-simbol yang ada pada P&ID mewakili peralatan-peralatan seperti *sensor*, *actuator*, dan *controller*. P&ID menjelaskan secara rinci mengenai *flow process*, kecuali parameter seperti tekanan, temperatur dan besarnya arus yang tidak dijelaskan pada P&ID.

Pada P&ID juga terdapat kode-kode untuk instrumentasi, huruf pertama mengidentifikasi parameter yang dikontrol dan huruf selanjutnya mengidentifikasi tipe perangkat kontrol⁽¹¹⁾.

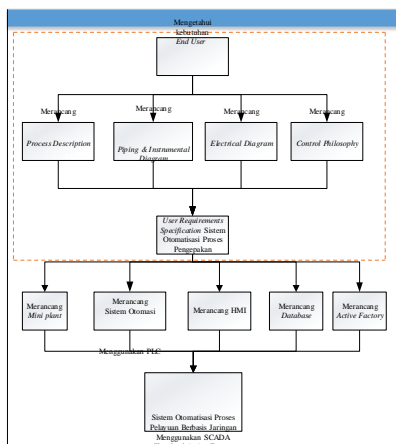
3. *Control Philosophy*

Control Philosophy merupakan kumpulan pernyataan tentang disain dan prinsip dasar yang mendasari keputusan pada sistem kontrol⁽⁹⁾. *Control philosophy* juga memungkinkan pemasok untuk memahami sistem kontrol yang akan digunakan. Informasi yang terdapat dalam *control philosophy* memberikan indikasi mengenai keseluruhan proses, yaitu:

- a. Penjelasan fungsi dari setiap peralatan yang digunakan (spesifikasi *hardware*).
- b. Identifikasi *input* dan *output* yang digunakan dalam sistem keseluruhan.

BAB III METODOLOGI PENELITIAN

MODEL KONSEPTUAL



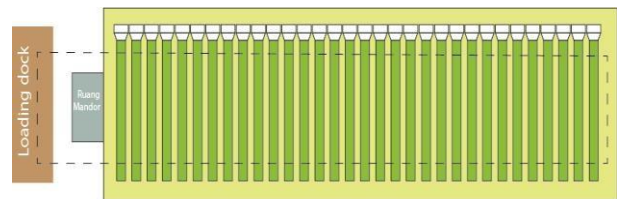
Gambar III. 1 Metode Konseptual

BAB IV PENGUMPULAN DATA

A. Pengumpulan Data

Proses pengolahan teh hitam orthodox terdiri dari 6 proses yaitu pelayuan, penggilingan, oksidasi enzimatis, pengeringan, sortasi, dan pengepakan.

Pelayuan adalah pengurangan kadar air yang terkandung dalam pucuk hingga mencapai kadar air yang diinginkan, dalam hal ini PTPN VIII menetapkan kadar air untuk teh hitam orthodox sebesar 49%-55% dengan kerataan layuan minimal 90%. Pengurangan kadar air ini dengan cara mengalirkan udara, baik udara segar maupun udara panas, melalui bawah *withering trough* menyesuaikan kondisi cuaca pada saat proses pelayuan dilakukan. Layout ruang pelayuan dapat dilihat pada Gambar IV.5



Gambar IV. 1 Layout ruang pelayuan

Ketentuan teknis proses pelayuan adalah sebagai berikut:

- 1. Standar kebutuhan debit udara 18-20 cfm/kg pucuk segar. Rata-rata isian WT 25-35 kg/m² dengan tinggi bebaran 30-45 cm.
- 2. Lama pelayuan optimum 12-20 jam.
- 3. Standar waktu pembebaran 30 menit untuk WT dengan isian 1300 kg.
- 4. Ketentuan pemberian udara panas:
 - i. 5-6 jam setelah pembebaran.
 - ii. Suhu WT <26° C.
 - iii. Monitoring dan pencatatan suhu dilakukan setiap 2 jam sekali.
- 5. MC layu 49%-55% dengan kerataan layuan minimal 90%.

Proses pelayuan di PTPN VIII Ciater masih dilakukan secara manual sehingga produk akhir yang dihasilkan tidak memenuhi target. Selain itu variasi waktu proses pelayuan masih tinggi.

B. Identifikasi Kelemahan Sistem Eksisting

Sistem pengolahan teh hitam PTPN VIII kebun Ciater saat ini masih menggunakan sistem manual dan beberapa menggunakan sistem mekanik pada proses pelayuan.

Dari sistem tersebut terdapat beberapa kekurangan yang dapat menghambat dicapainya target kualitas produk yang dihasilkan dan proses yang dijalankan antara lain:

- 1. Ketidaktepatan karyawan dalam melakukan pembebaran sesuai dengan jumlah berat yang telah

ditetapkan mandor menjadi salah satu faktor yang menyebabkan target waktu proses pelayuan tidak tercapai dan variasi waktu pelayuan menjadi tinggi sehingga mesin penggilingan tidak berjalan dengan optimal.

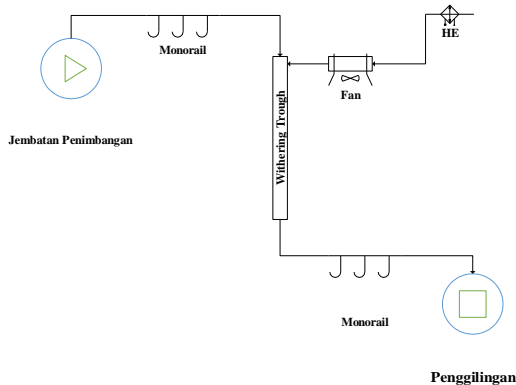
2. Ketidaktelitian operator terjadi karena operator harus mengawasi kelembaban ruangan tiap 2 jam sekali sebagai acuan pemberian udara panas.
3. Tidak adanya sistem pencatatan berkala sehingga evaluasi terhadap proses eksisting menjadi sulit dilakukan. Hal itu juga menyulitkan mandor dalam melakukan perbaikan proses eksisting.

C. Perancangan Sistem Usulan

Setelah dilakukan identifikasi terhadap sistem eksisting dan analisis terhadap kebutuhan *end user* maka dilakukan tahap selanjutnya yaitu perancangan sistem usulan. Kebutuhan *end user* tersebut didapatkan dari observasi sistem eksisting dan wawancara. Perancangan dari sistem usulan ini kemudian akan didokumentasikan ke dalam URS. URS yang akan dibuat meliputi *process description, piping and instrumentation diagram, electrical diagram* dan *control philosophy*.

a. Process Description

Gambaran skenario usulan secara umum, dimulai dari pucuk diterima di stasiun kerja pelayuan dapat dilihat pada Gambar IV.6



Gambar IV. 2 Flow Process Diagram proses pelayuan teh

Input dan Output yang digunakan adalah sebagai berikut:

1. **Input:** Toggle switch [TS(1-8)], push button [PB(1)], dan temperature sensor [TT(1-2)].
2. **Output:** Monorail [M(1)], fan [FAN(1)], lampu indikator berat [LB(1-2)], lampu indikator turun layu [LT(1)], klep udara panas [HAD(1)], klep udara segar [FAD(1)], dan power sistem [PS(1)].

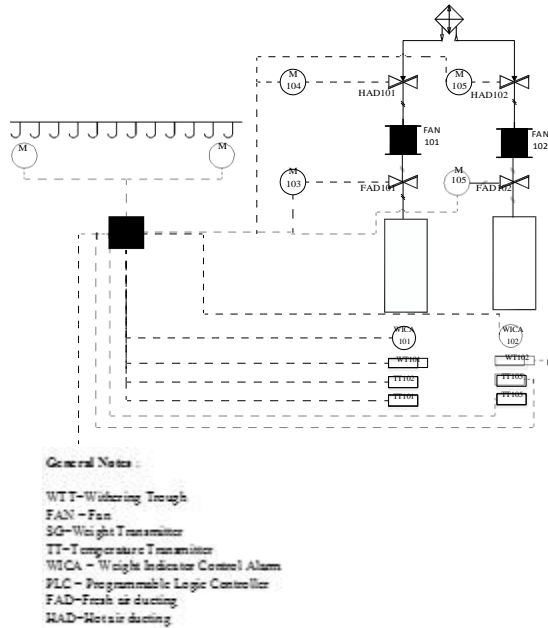
Skenario proses usulan ini meliputi proses pelayuan secara umum, proses pengontrolan pemberian udara panas, dan pengambilan informasi dari proses pelayuan tersebut. Berikut ini adalah skenario proses usulan:

1. Pucuk datang di jembatan penimbangan dan pucuk dalam waring sack tersebut diturunkan dari truk. Mandor menekan TS5 untuk menyalakan sistem kemudian menekan TS1 untuk memilih mode pelayuan yang akan dilakukan apakah mode manual atau otomatis. Setelah itu mandor memilih WT yang akan diisi serta mengisi informasi pelayuan dan menyalakan Monorail pada Intouch atau bisa juga dengan menekan tombol TS2 untuk mode manual.
2. Fan dan timer akan berjalan secara otomatis ketika mandor selesai informasi pelayuan. Lampu indikator berat juga akan menyala untuk menandakan WT tersebut yang akan diisi. Untuk mode manual fan dapat diaktifkan dengan menekan tombol TS6.
3. Pucuk dalam waring sack didistribusikan menggunakan Monorail dan diturunkan oleh petugas pada WT yang telah dipilih mandor.
4. Pucuk dibongkar dan dilakukan pembeberan. Sensor berat berupa limit switch LS1-LS4 akan memberikan sinyal apabila tertekan oleh pucuk yang berarti berat pada WT telah sesuai dengan kapasitas WT sehingga lampu penanda berat akan menyala sehingga petugas tidak melanjutkan pembeberan pada WT tersebut. Agar limit switch bekerja dengan benar, pembeberan harus dilakukan dengan merata sepanjang WT.
5. Setelah dilakukan pembeberan dilakukan pengibaran sesuai dengan proses eksisting. Proses pelayuan selama 5 jam pertama hanya menggunakan udara segar. Setelah timer 7. Setelah klep udara terbuka sensor suhu tetap mendeteksi suhu, apabila suhu lebih dari 26° maka klep udara panas akan menutup sehingga proses pelayuan hanya akan menggunakan udara segar. Akan tetapi, apabila suhu masih kurang dari 26° C proses pelayuan tetap dilanjutkan menggunakan udara panas.
8. Setelah MC layu mencapai 50-60 dilakukan pembalikan pucuk. Pembalikan dilakukan oleh petugas sesuai dengan ketentuan proses pembalikan pada proses eksisting.
9. Mandor memeriksa kelayuan dengan mengambil sampel kemudian diperiksa menggunakan halogen moisture analyzer. Apabila MC layu telah mencapai 49-55% maka mandor mengisi informasi turun layu dan mengaktifkan indikator pembongkaran pucuk dengan menekan tombol TS8 dan lampu indikator turun untuk menandakan WT yang sudah siap dilakukan pembongkaran pucuk. Fan pada WT tersebut juga akan mati.
10. Petugas melakukan pembongkaran pucuk sesuai lampu indikator yang menyala dan memasukkan

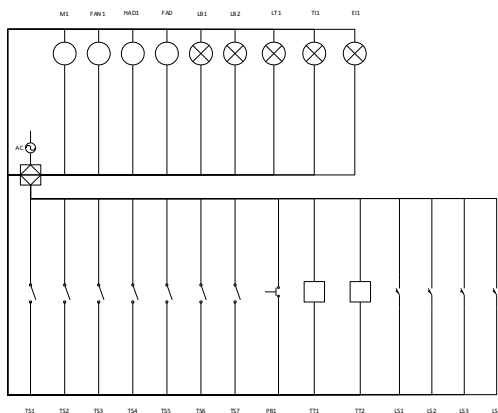
pucuk ke dalam keranjang kemudian dinaikkan ke Monorail untuk dipindah ke bagian penggilingan

b. Process and Instrumentation Diagram

Perancangan P&ID membutuhkan data pendukung berupa *tag number equipment* dan *tag number instrument* yang digunakan pada plant untuk memudahkan perancangan.



c. Electric Diagram



d. Control Philosophy

Berdasarkan sistem yang diusulkan, terdapat beberapa *hardware* yang dibutuhkan. Daftar *hardware* yang dibutuhkan untuk sistem usulan proses pelayuan teh di PTPN VIII CIater dapat dilihat pada tabel berikut:

Tabel IV. 1 Daftar *hardware* yang dibutuhkan untuk sistem usulan

No.	Nama <i>hardware</i>
1.	<i>Sensor</i>
2.	Pegas
3.	<i>Monorail</i>
4.	<i>Fan</i>
5.	PLC

1. *Sensor*

Jenis *sensor* yang akan digunakan untuk mengukur suhu maka *sensor* yang digunakan adalah *sensor thermal*. *Sensor* suhu yang digunakan berjumlah 4, 2 *sensor* suhu untuk mendeteksi suhu kering dan 2 *sensor* suhu untuk mendeteksi suhu basah. *Sensor* suhu diletakkan pada ujung- ujung WT, apabila *sensor* suhu mendeteksi suhu berada dibawah 26 C maka akan memberi sinyal masukan yang diproses oleh PLC untuk membuka katup udara panas.

Sensor suhu yang akan digunakan ditentukan dengan melakukan perbandingan antar jenis *sensor* suhu yaitu RTD, *thermocouple*, *thermistor* dan IC. Dari keempat *sensor* suhu tersebut dipilih *sensor* suhu IC karena output yang sangat linear sehingga memudahkan dalam pemrograman. *Sensor* suhu IC yang dipilih adalah *sensor* suhu LM35. *Sensor* suhu LM35 tidak memerlukan pengkalibrasian karena ketelitian sampai ± 0,25° C pada suhu ruangan. *Sensor* ini mampu mendeteksi suhu mulai dari -55° C sampai dengan 150° C. Salah satu keunggulan *sensor* ini adalah *self-heating* yang rendah sehingga umur penggunaan relatif lama.

Sensor yang digunakan dalam sistem usulan selain *sensor* suhu adalah *sensor* posisi. *Sensor* posisi digunakan untuk mendeteksi berat WT sebagai tanda

bahwa berat WT telah memenuhi kapasitas. Penentuan jenis *sensor* posisi dilakukan dengan cara melakukan perbandingan penginderaan yang dilakukan oleh *position sensor*. *Sensor* yang digunakan adalah *limit switch*, karena desain pendeteksi berat WT membutuhkan kontak fisik sesuai dengan karakteristik *limit switch* untuk mencapai kondisi ON. Pada saat pembeberan, daun teh akan memberikan tekanan pada permukaan WT sehingga akan menekan pegas yang terletak di bawah WT. Spesifikasi pegas yang digunakan disesuaikan dengan kapasitas masing-masing WT sehingga saat berat pucuk yang dibebarkan sesuai dengan kapasitas WT, pegas akan berkurang panjangnya dan *limit switch* yang berada didalam pegas akan tertekan dan memberikan input bahwa berat telah tercapai.

Spesifikasi *pus button* dan *limit switch* yang digunakan mengikuti spesifikasi standar yang dapat dilihat sebagai berikut:

a. *Toggle switch* (TS1 – TS4)

Fungsi : Sebagai tombol untuk memilih mode manual atau otomatis, M101, FAN101, dan tombol turun layu.

Jenis : *Toggle switch normally open switch*

- b. *Toggle switch* (TS5-TS7)
Fungsi : Sebagai tombol ON dan OFF untuk sistem, FAD1, dan HAD1
Jenis : *Rocker switch normally open switch*
- c. *Push Button* (PB1)
Fungsi : Sebagai tombol *emergency stop*
Jenis : *Push button switch normally open switch*
- d. *Limit switch* (LS1- LS4)
Fungsi : Sebagai *input* untuk penanda berat pucuk
Jenis : *Basic switch micro limit switch*

2. Pegas

Pegas digunakan sebagai alat bantu untuk mendeteksi berat pucuk pada WT. Apabila pucuk dibeberkan pada WT maka pegas akan tertekan dan akan berkurang panjangnya sehingga pada saat berat WT sesuai kapasitas maka limit switch akan tertekan. Panjang pegas yang digunakan adalah pegas berukuran 10 inch dengan jumlah 4 buah pegas dengan *spring rate* masing-masing pegas 600 lb/inch.

3. Conveyor

Penentuan jenis *conveyor* yang digunakan pada sistem usulan berdasarkan jenis muatan yang akan dipindahkan. Ada beberapa jenis *conveyor* antara lain belt *conveyor*, overhead *conveyor* (monorail), screw *conveyor*, dan roller *conveyor*. Muatan yang akan dipindahkan pada proses pelayuan teh adalah pucuk daun teh sehingga dari jenis *conveyor* yang memenuhi kriteria adalah belt *conveyor* dan monorail *conveyor*. Dari kedua jenis *conveyor* tersebut dipilih monorail *conveyor* karena belt *conveyor* lebih cocok digunakan untuk memindahkan muatan yang berukuran tidak terlalu besar.

4. Fan

Fan dibutuhkan untuk mengalirkan udara dari ruang mixing chamber menuju WT. Untuk setiap WT diperlukan aliran udara 20 CFM untuk setiap 1 kg pucuk atau 30000 CFM untuk WT dengan kapasitas 1500 kg. Berdasarkan karakteristik dan kebutuhan sistem maka *fan* yang akan digunakan adalah *fan* jenis axial karena membutuhkan kapasitas yang besar.

5. Programmable Logic Controller

Sistem otomasi membutuhkan suatu alat pengendali untuk mengontrol hardware di dalam sistem tersebut agar proses otomasi dapat berjalan. Pemilihan spesifikasi PLC yang akan digunakan pada sistem usulan dengan cara mengidentifikasi jumlah I/O yang dibutuhkan. Berdasarkan hal tersebut PLC yang akan digunakan adalah PLC Omron-CP1E30DR-A.

BAB V ANALISIS SISTEM

A. Analisis Kelemahan Sistem Eksisting

Perancangan sistem otomasi penelitian ini difokuskan pada proses pelayuan karena proses pelayuan

memiliki peran penting agar pucuk teh dapat diproses pada tahap selanjutnya untuk menghasilkan produk yang baik.

B. Analisis Sistem Usulan

1. Analisis Perancangan *Process Description*

Proses deskripsi yang telah dibuat merupakan deskripsi untuk proses usulan untuk sistem otomatisasi pada proses pelayuan teh hitam orthodox di PTPN VIII Ciater. Sistem usulan dibuat sesuai dengan standar operasi yang berlaku di PTPN VIII. Pekerjaan berulang oleh operator dalam

mengontrol suhu diganti secara otomatis agar mengurangi kesalahan maupun ketidaktepatan pemberian suhu yang dapat ditimbulkan oleh kesalahan akibat manusia. *Process description* ini akan dijadikan dasar pembuatan logika dalam pemrograman PLC.

2. Analisis Perancangan *Process and Instrumentation Diagram*

Perancangan P&ID pada penelitian ini meliputi pembuatan *tag number* dari *instrument* dan *equipment* yang digunakan pada sistem usulan proses pelayuan teh. Daftar *tag number* dapat dilihat pada tabel IV.1 dan P&ID dapat dilihat pada lampiran A.

3. Analisis *Electrical Diagram*

Perancangan *Electrical Diagram* meliputi peralatan elektronik yang akan digunakan pada sistem usulan proses pelayuan teh.

C. Analisis Perancangan *Control Philosophy*

Penentuan spesifikasi *hardware* penting untuk dilakukan agar rancangan sistem otomasi yang telah dibuat dapat berjalan sesuai dengan tujuan. Spesifikasi *hardware* juga perlu disesuaikan dengan beberapa variabel ruang lingkup sistem usulan. Variabel tersebut antara lain daya listrik yang digunakan pada stasiun kerja pelayuan, perbandingan kondisi eksisting dengan spesifikasi *hardware* yang akan diimplementasikan, dan posisi penempatan *hardware* pada plant.

1. *Sensor*

Sensor yang digunakan untuk mengukur suhu adalah *temperatur sensor* jenis IC yaitu *sensor* suhu LM35. *Sensor* suhu yang dipasang pada tiap WT berjumlah 2. Penempatan *sensor* suhu diletakan pada ujung WT yang dekat dengan *fan* disebut juga dengan *sensor* suhu *front* [TS-1] dan pada ujung WT yang jauh dari *fan* yang disebut juga dengan *sensor* suhu *rear* [TS-2]. Penggunaan 2 *sensor* suhu ini untuk mengatasi perbedaan suhu yang terjadi antara 2 ujung WT.

Sensor limit switch yang digunakan untuk mendeteksi berat berjumlah 4 buah untuk 1 WT. Tujuan penggunaan 4 *sensor limit switch* ini agar perhitungan berat semakin akurat. *Sensor* ini diletakan pada bagian bawah WT sehingga akan

terjadi kontak fisik apabila berat WT telah memenuhi kapasitas yaitu 1500 kg.

Push button PB1 digunakan untuk mengaktifkan sistem pelayuan secara keseluruhan. PB2 digunakan untuk memilih mode yang akan digunakan pada proses pelayuan apakah akan menggunakan mode otomatis atau menggunakan mode manual. Untuk menyalakan monorail yang berfungsi untuk mendistribusikan pucuk teh digunakan PB3. Untuk mematikan sistem apabila terjadi kegagalan proses atau sebagai *emergency stop* menggunakan PB4. Selain *push button* yang telah disebutkan sebelumnya yang berfungsi pada proses pelayuan secara umum, terdapat *push button* pada masing-masing WT yang digunakan saat mode manual yaitu PB5, PB6, PB7, dan PB8. PB5 berfungsi untuk menutup katup udara segar 15% saat pembalikan dan juga membuka katup sebesar 100% saat proses pelayuan berlangsung, sedangkan untuk mengaktifkan *fan* sebelum dilakukan pembeberan menggunakan PB6. Untuk membuka katup udara panas secara manual menggunakan PB7 dan tombol untuk memberi informasi bahwa WT siap turun layu adalah PB8.

2. Pegas

Pegas yang digunakan adalah pegas dengan ukuran 10 inch dengan *spring rate* 600 lb/inch dengan jumlah pegas 4 buah. Pegas ini diletakkan dibawah WT berfungsi untuk menahan jaring WT, sehingga akan tertekan saat WT diisi dan akan menekan *limit switch* yang berada ditengah pegas tersebut. *Limit switch* diletakkan 3,5 cm dari permukaan pegas atau 21,9 cm dari besi penahan pegas.

3. Conveyor

Conveyor dibutuhkan untuk mendistribusikan pucuk dari jembatan penimbangan yang berada di lantai 1 ruang pelayuan yang berada di lantai 2 dan dari WT menuju lubang mesin penggilingan. Penentuan berat muatan perjam dihitung dari standar waktu pembeberan yaitu 30 menit, sehingga dalam 1 jam *conveyor* mengangkut pucuk teh untuk 2 WT yaitu 3000 kg. *Conveyor* yang digunakan adalah *monorail conveyor* atau disebut juga *overhead conveyor*. Monorail digunakan karena cocok digunakan untuk memindahkan barang dari tempat yang berbeda ketinggian. Selain itu penggunaan *monorail* tidak menghalangi jalan pegawai yang akan membeberkan pucuk ke WT. Spesifikasi *conveyor* yang digunakan adalah sebagai berikut:

- Jenis: *monorail conveyor*
- Jumlah *trolley*: 220
- Jumlah *carrier*: 110
- Kecepatan maksimum: 7,99 ft/min
- Kebutuhan daya: 3,46 kW

Motor yang digunakan adalah motor *three phase* AC karena mempunyai konstruksi yang sederhana namun kuat, serta biaya perawatan yang rendah. Spesifikasi motor untuk menggerakkan *conveyor* adalah motor dengan kecepatan 1000 rpm dengan torsi 24.37 lb/ft. Jika ditambah dengan *safety factor* sebesar 1,25 maka torsi yang digunakan adalah 30,46 lb/ft.

4. Fan

Fan yang digunakan untuk mengalirkan udara dari ruang *mixing chamber* menuju WT adalah model *axial fan* karena kebutuhan kapasitas yang besar namun tidak memerlukan daya dorong yang besar untuk proses pelayuan. Spesifikasi *fan* yang digunakan adalah sebagai berikut:

- Diameter *fan*: 1.048 m
- Kecepatan *fan*: 3000 FPM
- Kapasitas *fan*: 30000CFM
- Daya *fan*: 9.006 kW

5. PLC

PLC yang digunakan dalam sistem usulan proses pelayuan ini adalah PLC Omron tipe CP1E dan modul analog MAD01.

BAB VI PENUTUP

A. Kesimpulan

Berdasarkan penelitian yang telah dilakukan maka dapat ditarik kesimpulan bahwa perancangan *User Requirement Specification* sistem otomasi proses pelayuan di PTPN VIII Ciater yang terdiri dari *Proces Description*, *Process and Instrumentation Diagram*, *Electric Diagram*, dan *Control Philosophy* telah berhasil dirancang.

Proses description berisi gambaran skenario proses

usulan pada stasiun kerja pelayuan. *Process and instrumentation diagram* meliputi penentuan *tag number* dari *instrument* dan *equipment* yang digunakan pada proses pelayuan. *Control philosophy* berisi tentang penjabaran spesifikasi *hardware* yang digunakan pada sistem usulan. Selain itu, *control philosophy* berisi identifikasi *input* dan *output* sebagai alamat yang akan digunakan pada pemrograman PLC. *User Requirement Specification* ini dapat menjadi acuan untuk merancang sistem pengendali otomatis pada stasiun kerja pelayuan.

B. Saran

Saran yang diberikan yang berhubungan dengan penelitian ini untuk keperluan dan pengembangan lebih lanjut, yaitu:

- Pada penelitian selanjutnya dapat membuat analisis biaya terkait *hardware* yang digunakan.
- Pada penelitian selanjutnya dapat membuat simulasi sistem sesuai dengan hasil perancangan URS yang telah dibuat

DAFTAR PUSTAKA

- [1] Suisse, C. (2012). “*Global Industrial Automation*”.
- [2] FAO. (2012). “*Current Situation and Medium Term Outlook for Tea*”.
- [3] Yusuf, D., et al (2011).”*Kontribusi Perkebunan Teh Ciater Subang Terhadap Perekonomian Masyarakat Masa Prakemerdekaan*”.
- [4] Festo. (2014). “*White Paper – Food Safety*”.
- [5] Institute of Social Development. (2008). “*SustainabiliTea*”.
- [6] Djajaatmadja, S. dan Anto, T.D. (2002).”*Analisa efisiensi alat pelayu teh Withering Trough pada pengolahan teh hitam CTC di Perkebunan Gunung Mas PTP Nusantara VIII*”.
- [7] Tea Research Asociation. (2014). “*Withering*”.
- [8] Groover, M.P. (2001). “*Automation, Production System and Computer*”. Surabaya: Guna Widya
- [9] Love, J. (2007). “*Process Automation Handbook: A Guide to Theory and Practice*”. London: Springer-Verlag