

ANALISIS SIMULASI PERFORMANSI MODULASI *DIRECT* DAN EKSTERNAL PADA JARINGAN FTTH DENGAN GIGABIT PASSIVE OPTICAL NETWORK (GPON)

Ridhwan Prawira Surya Gandaatmaja¹, Akhmad Hambali Ir., MT.², Andi Audy Oceanto, ST, MT.³

^{1,2}Fakultas Teknik Elektro Universitas Telkom, Bandung

Divisi Akses PT. Telkom Indonesia, Tbk Lembong, Bandung

¹ridhwansurya@gmail.com, ²hbl@ittelkom.ac.id, ³andiaudy.o@gmail.com.

Abstraksi

Dalam perkembangan teknologi informasi dan komunikasi saat ini, jaringan FTTH menjadi suatu jaringan komunikasi yang lebih andal untuk digunakan masyarakat saat ini, dimana masyarakat saat ini membutuhkan pengiriman data yang lebih cepat dan *bandwidth* yang lebih lebar untuk akses komunikasi. Pada teknologinya, *Gigabit Passive Optical Network* (GPON) merupakan teknologi yang sangat andal dikarenakan mampu mencapai *bitrate* tinggi hingga 2.5 Gbps untuk *downstream* dan 1.25 Gbps untuk *upstream*. GPON bukan merupakan satu-satunya faktor yang mempengaruhi performa jaringan FTTH. Faktor lain yang mempengaruhinya adalah letak pemodulasian pada sisi *transmitter* jaringan.

Modulasi merupakan proses pengubahan sinyal menjadi bentuk tertentu agar bisa ditransmisikan sampai dengan tujuan. Berdasarkan letak pemodulasian, cahaya pada serat optik dapat dimodulasi secara *direct* dan secara eksternal. Pada modulasi *direct* cahaya akan dimodulasikan di dalam perangkat sumber cahayanya, sedangkan pada modulasi eksternal cahaya akan dimodulasi diluar perangkat sumber cahayanya. Pada penelitian ini dilakukan analisis dengan parameter kelayakan jaringan seperti *power link budget*, *rise time budget*. Serta *Signal to Noise Ratio* (SNR), *Bit Error Rate* (BER), dan *eye diagram* yang didapatkan dari hasil simulasi dengan *software Optisystem*.

Pada penelitian digunakan skema jaringan yang didapatkan dari yaitu pada daerah perumahan Batununggal yang dianalisis pada ODC FBG dan distribusi FBG 43 – FBG 54. Dimana pada jaringan ini menggunakan *transmitter* yang menggunakan modulasi *direct* dan eksternal sesuai spesifikasi dari *datasheet*. Pada akhir penelitian didapatkan daya keluaran *transmitter* pada modulasi *direct* sebesar 2,388 dBm yang lebih besar dibandingkan dengan modulasi eksternal yaitu 0,934 dBm. Analisis *power link budget* untuk kedua modulasi pada jarak terdekat dan terjauh didapatkan hasil yang memenuhi kelayakan karena didapatkan hasil daya terima yang lebih besar dari sensitivitas detektor yaitu -28 dBm. Untuk analisis *rise time budget* pada kedua modulasi juga memenuhi kelayakan karena berada t_{total} dibawah batas maksimum penggunaan NRZ yaitu 0,28 ns. SNR yang didapatkan pada kedua modulasi juga berada diatas batas SNR yang ditetapkan yaitu 21,5 dBm. Dan BER yang didapatkan pada modulasi eksternal jauh lebih baik dibandingkan modulasi *direct* namun pada kedua modulasi masih layak karena berada dibawah batas maksimum yaitu 10^{-9} .

Kata kunci : GPON, FTTH, modulasi *direct*, modulasi eksternal

Abstract

In the development of information technology and communication today, FTTH network will be a communication network that is more reliable to use today, where people today need faster data transmission and wider bandwidth for communication access. A Gigabit Passive Optical Network (GPON) technology is able to achieve a highly reliable due to the high bitrates of up to 2,5 Gbps for downstream and 1,25 Gbps downstream for upstream. GPON is not the only factor affecting performance FTTH network, another factor that affect the performance is the location of the modulation on the transmitter side of the network.

Modulation is the process of converting the signals into specific shapes in order to be transmitted to the destination. Based on layout of the modulation, light in optical fibers can be modulated directly and externally. In the direct modulation light will be modulated in the light source device, while the external modulation of light to be modulated beyond the light sources. This research analyzes the feasibility of network parameters such as link power budget, rise time budget. And Signal to Noise Ratio (SNR), Bit Error Rate (BER), and eye diagrams obtained from the simulation results with Optisystem software.

This research simulate the network based on map of Batununggal Residence at ODC FBG and one distribution from FBG 43 to FBG 54. The network uses a transmitter with direct and external modulation according to the specifications from the datasheet. At the end of the research obtained the output power of direct modulation is 2,388 dBm greater than the external modulation is 0.934 dBm. And on the power link budget analysis at the direct and external modulation at the nearest and farthest distances obtained receiver power greater than detector sensitvty by -28 dBm. For the rise time budget analysis on both modulation also meet eligibility because it is below the maximum limit t_{total} of NRZ is 0.28 ns. SNR obtained in both modulation also remained above the threshold SNR at 21.5 dBm. And BER are obtained on the external modulation is much better than direct modulation modulation but both is still feasible because BER is still below the maximum limit BER of 10^{-9} .

Keywords : GPON, FTTH, direct modulation, external modulation

1. PENDAHULUAN

Dalam perkembangan teknologi informasi dan teknologi saat ini, masyarakat memerlukan adanya sarana komunikasi yang lebih andal dan canggih. Sarana komunikasi yang dibutuhkan tersebut harus dirancang untuk memenuhi kebutuhan layanan berlaku tidak hanya untuk saat ini, tapi juga dirancang untuk dapat memenuhi kebutuhan layanan di masa yang akan datang dimana masyarakat modern akan membutuhkan pengiriman data yang sangat cepat dan juga *bandwidth* yang lebih lebar. Maka dari itu, dibutuhkan suatu jaringan yang dapat memenuhi kebutuhan tersebut, suatu jaringan yang andal, *bandwidth* yang lebih besar, performansi yang lebih baik, dan tingkat ketersediaan yang tinggi. Salah satu jaringan yang dapat memenuhi kebutuhan tersebut adalah jaringan serat optik.

Dalam implementasinya, jaringan serat optik memiliki arsitektur yang bermacam-macam, salah satunya adalah *Fiber To The Home* (FTTH). Untuk masa yang akan datang, diharapkan FTTH akan menjadi sebuah arsitektur jaringan yang andal yang dapat memenuhi kebutuhan masyarakat untuk dapat berkomunikasi dengan lebih canggih dari sebelumnya, salah satu teknologi yang digunakan untuk dapat memenuhi kebutuhan ini adalah GPON. *Gigabit Passive Optical Network* (GPON) merupakan teknologi yang digunakan pada sistem komunikasi serat optik di Indonesia, dimana teknologi ini mempunyai *bitrate* yang tinggi hingga 2.5 Gbps untuk *downstream* dan 1.25 Gbps untuk *upstream*.

Selain itu, Untuk dapat menunjang keandalan dari jaringan terdapat beberapa faktor yang mempengaruhinya, salah satunya adalah jenis pemodulasian sinyal. Pada serat optik, berdasarkan letak pemodulasian terdapat dua jenis yaitu modulasi *direct* dan modulasi eksternal. Maka dari itu, pada penelitian ini akan dilakukan analisis perbandingan performansi FTTH dengan menggunakan modulasi *direct* dan modulasi eksternal sesuai dengan teknologi GPON.

2. DASAR TEORI

2.1 Konsep dasar Sistem Komunikasi Serat Optik

Pada dasarnya, sistem komunikasi serat optik merupakan sistem komunikasi yang mengirimkan layanan telekomunikasi berupa cahaya dan serat optik sebagai media transmisinya. Berbeda dengan sistem komunikasi radio yang menggunakan gelombang elektromagnet, pada serat optik, gelombang cahayalah yang bertugas membawa sinyal informasi. Sistem komunikasi ini lebih andal dibanding sistem komunikasi lainnya dan memiliki keunggulan, seperti *bandwidth* yang besar, *loss* transmisi rendah, dapat digunakan untuk komunikasi jarak jauh, dan tingkat keamanan yang andal.

Pada dasarnya, sistem komunikasi serat optik terdiri dari tiga elemen utama, yaitu *optical transmitter*, kanal komunikasi, dan *optical receiver*. Sebelum data ditransmisikan, sinyal yang masih berupa sinyal elektrik ini akan dimodulasi dan diubah menjadi gelombang cahaya pada *transmitter*, dan sebaliknya di *receiver* akan dikonversi kembali ke bentuk elektrik. Secara umum,

konfigurasi sistem komunikasi optik dapat digambarkan seperti berikut:



Gambar 2.1 Sistem komunikasi optik secara umum^[2]

2.2 Arsitektur Jaringan Fiber Optik secara Umum^[1]

Sistem jarlokaf paling sedikit memiliki dua buah perangkat opto-elektronik yaitu satu perangkat opto-elektronik di sisi sentral dan satu perangkat di sisi pelanggan selanjutnya disebut Titik Konversi Optik (TKO). Perbedaan letak TKO menimbulkan modus aplikasi atau arsitektur jarlokaf yang berbeda pula yaitu:\

1. *Fiber To The Zone* (FTTZ) atau *Fiber To The Node* (FTTN)

TKO terletak di suatu tempat di luar bangunan, baik di dalam kabinet dengan kapasitas besar. Terminal pelanggan dihubungkan dengan TKO melalui kabel tembaga hingga beberapa kilometer. FTTZ umumnya diterapkan pada daerah perumahan yang letaknya jauh dari sentral atau bila infrastruktur *duct* pada arah yang bersangkutan, sudah tidak memenuhi lagi untuk ditambahkan dengan kabel tembaga.

2. *Fiber To The Curb* (FTTC)

TKO terletak di suatu tempat di luar bangunan, didalam kabinet dan di atas tiang dengan kapasitas lebih kecil. Terminal pelanggan dihubungkan dengan TKO melalui kabel tembaga hingga beberapa ratus meter. FTTC dapat diterapkan bagi pelanggan bisnis yang letaknya berkumpul di suatu area terbatas namun tidak berbentuk gedung-gedung bertingkat atau bagi pelanggan perumahan yang pada waktu dekat akan menjadi pelanggan jasa hiburan.

3. *Fiber To The Building* (FTTB)

TKO terletak di dalam gedung dan biasanya terletak pada ruang telekomunikasi di basement namun juga dimungkinkan diletakkan pada beberapa lantai di gedung tersebut. Terminal pelanggan dihubungkan dengan TKO melalui kabel tembaga *indoor* atau IKR. FTTB dapat diterapkan bagi pelanggan bisnis di gedung-gedung bertingkat atau bagi pelanggan perumahan di apartemen.

4. *Fiber To The Home* (FTTH)

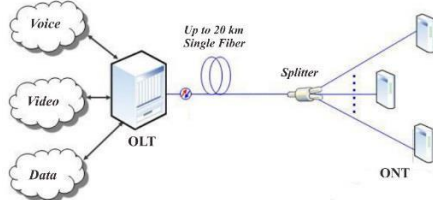
TKO terletak di dalam rumah pelanggan. Terminal pelanggan dihubungkan dengan TKO melalui kabel *indoor* atau IKR hingga beberapa puluh meter.

2.3 *Gigabit Passive Optical Network* (GPON)

GPON merupakan salah satu teknologi yang dikembangkan oleh ITU-T via G.984 dan hingga kini bersaing dengan GEPON (*Gigabit Ethernet* PON), yaitu PON versi IEEE yang berbasis teknologi Ethernet. GPON mempunyai dominansi pasar yang lebih tinggi

dan *roll out* lebih cepat dibanding penetrasi GEAPON. Standar G.984 mendukung *bit rate* yang lebih tinggi, perbaikan keamanan, dan pilihan protokol layer 2 (ATM, GEM, atau Ethernet). Baik GPON ataupun GEAPON, menggunakan serat optik sebagai medium transmisi. Satu perangkat akan diletakkan pada sentral, kemudian akan mendistribusikan trafik *Triple Play* (Suara/VoIP, Multi Media/Digital Pay TV dan Data/Internet) hanya melalui media 1 *core* kabel optik disisi *subscriber* atau pelanggan.

Yang menjadi ciri khas dari teknologi ini dibanding teknologi optik lainnya semacam SDH adalah teknik distribusi trafik dilakukan secara pasif. Dari sentral hingga ke arah *subscriber* akan didistribusikan menggunakan splitter pasif (1:2, 1:4, 1:8, 1:16, 1:32, 1:64).



Gambar 2.2 Arsitektur GPON secara umum

2.3.1 Prinsip dasar GPON^[1]

Prinsip kerja dari GPON yaitu ketika data atau sinyal dikirimkan dari OLT, maka ada bagian yang bernama *splitter* yang berfungsi untuk memungkinkan serat optik tunggal dapat mengirim ke berbagai ONT. Untuk ONT sendiri akan memberikan data-data dan sinyal yang diinginkan oleh *user*. Pada prinsipnya, *Passive Optical Network* adalah sistem *point-to-multipoint*, dari *fiber* ke arsitektur *premise network* dimana *unpowered optical splitter (splitter fiber)* serat optik tunggal. Arsitektur sistem GPON berdasarkan pada TDM (*Time Division Multiplexing*) sehingga mendukung layanan T1, E1, dan DS3. ONT mempunyai kemampuan untuk mentransmisikan data di 3 mode *power*. Pada mode 1, ONT akan mentransmisikan pada kisaran daya *output* yang normal. Pada mode 2 dan 3 ONT akan mentransmisikan 3 – 6 dB lebih rendah daripada mode 1 yang mengizinkan OLT untuk memerintahkan ONT menurunkan dayanya apabila OLT mendeteksi sinyal dari ONT terlalu kuat atau sebaliknya, OLT akan memberi perintah ONT untuk menaikkan daya jika terdeteksi sinyal dari ONT terlalu lemah.

Tabel 2.1 Standar dari Teknologi GPON^[2]

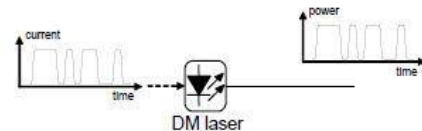
Karakteristik	GPON
Standardization	ITU-T G.984
Frame	ATM / GEM
Speed Upstream	1.2 G / 2.4 G
Speed Downstream	1.2 G / 2.4 G
Service	Data, Voice, Video
Transmission Distance	10 km / 20 km
Number of Branches	64
Wavelength Up	1310 nm
Wavelength Down	1490
Splitter	Passive

2.4 Modulasi Optik

Modulasi merupakan proses penumpangan sinyal informasi ke suatu sinyal berfrekuensi lebih tinggi disebut *carrier*. Proses modulasi dilakukan dengan cara mengubah salah satu parameter dari sinyal *carrier*, baik amplitudo, frekuensi, maupun fasa sinyal *carrier*. Dalam sistem komunikasi serat optik, keluaran dari sumber optik dapat dimodulasi secara *direct* (internal) maupun secara *indirect* (eksternal).

2.4.1 Modulasi *direct*^[6]

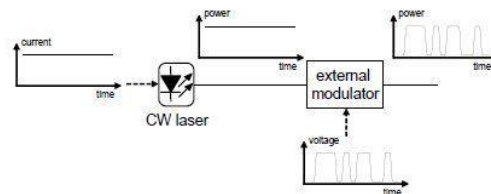
Pada modulasi *direct* cahaya dipancarkan dari sumber laser semikonduktor hanya bila tanda pengiriman sinyal mempresentasikan nilai “1”, maka secara tidak langsung dapat dipastikan bahwa cahaya tidak akan dipancarkan juga nilai “0” yang didapatkan.



Gambar 2.3 Skema modulasi optik secara *direct*

2.4.2 Modulasi eksternal^[6]

Pada modulasi eksternal, tegangan dari sinyal pemodulasi digunakan untuk mengontrol parameter cahaya keluaran laser akan tetapi ditambahkan dengan perangkat tambahan yaitu modulator eksternal, salah satu contohnya adalah modulator Mach Zehnder. Pada modulasi eksternal, laser gelombang kontinu (CW) digunakan untuk memancarkan cahaya di mana mempunyai daya yang konstan dengan waktu.



Gambar 2.4 Skema modulasi optik secara eksternal

2.5 Bit Error Rate (BER) ^[3]

Bit error rate merupakan laju kesalahan bit yang terjadi dalam mentransmisikan sinyal digital. Sensitivitas merupakan daya optik minimum dari sinyal yang datang pada *bit error rate* yang dibutuhkan. Kebutuhan akan BER berbeda-beda pada setiap aplikasi, sebagai contoh pada aplikasi komunikasi membutuhkan BER bernilai 10⁻¹⁰ atau lebih baik, pada beberapa komunikasi data membutuhkan BER bernilai sama atau lebih baik dari 10⁻¹². BER untuk sistem komunikasi optik sebesar 10⁻⁹.

2.6 Power link budget

Link power budget dihitung sebagai syarat agar *link* yang kita rancang dayanya melebihi batas ambang dari daya yang dibutuhkan. Untuk menghitung *Link power budget* dapat dihitung dengan rumus :

$$\alpha_{tot} = L \cdot \alpha_{kabel} + N_c \cdot \alpha_c + N_s \cdot \alpha_s + S_p + M \quad (2.1)$$

$$\alpha_{tot} = P_s - P_R \quad (2.2)$$

Keterangan :

- α_{ot} = Redaman total sistem (dB)
- α_{kabel} = Redaman kabel optik (dB/Km)
- α_{k} = Redaman konektor (dB/buah)
- α_{s} = Redaman sambungan (dB/sambungan)
- L = Panjang serat optik (Km)
- N_c = Jumlah konektor
- N_s = Jumlah sambungan
- S_p = Redaman Splitter (dB)
- M = Margin (dB)
- P_s = Daya optis yang dipancarkan dari sumber [dBm]
- P_R = Sensitifitas detektor [dBm]



Gambar 3.1 Diagram Alir Analisis DML dan EML

2.7 Rise Time Budget

Rise time budget merupakan metode untuk menentukan keterbatasan akibat pengaruh dispersi pada saluran transmisi. Tujuan dari metode ini adalah untuk menganalisa apakah unjuk kerja jaringan secara keseluruhan telah tercapai dan mampu memenuhi kapasitas kanal yang diinginkan. Umumnya degradasi total waktu transisi dari link digital tidak melebihi 70 persen dari satu periode bit NRZ (Non-return-to-zero) atau 35 persen dari satu periode bit untuk data RZ (return-to-zero). Untuk menghitung Rise Time budget dapat dihitung dengan rumus :

$$t_{sys} = (t_{TX}^2 + t_{mat}^2 + t_{mod}^2 + t_{RX}^2)^{1/2} \quad (2.3)$$

Keterangan :

- t_{tx} = Rise time transmitter (ns)
- t_{rx} = Rise time receiver (ns)
- t_{mod} = bernilai nol (untuk serat optik single mode)
- $t_{material}$ = $\Delta\sigma \times L \times Dm$
- $\Delta\sigma$ = Lebar Spektral (nm)
- L = Panjang serat optik (Km)
- Dm = Dispersi Material (ps/nm.Km)

2.8 Opti System [5]

Opti System merupakan sebuah paket simulasi yang inovatif untuk sistem komunikasi optik yang dapat merancang, menguji, dan mengoptimalkan secara virtual, hampir semua link optik di lapisan fisik untuk spektrum yang luas dari jaringan optik. Perangkat lunak ini merupakan system level simulator yang didasarkan pada pemodelan realistis sistem komunikasi serat optik.

Opti System memiliki library yang cukup lengkap untuk komponen-komponennya. Perangkat ini memiliki kemampuan dapat dengan mudah dihubungkan dengan berbagai komponen yang ada di dalamnya.

3. Perancangan dan Simulasi Sistem

Pada bagian ini akan dilakukan beberapa tahap perancangan dimana proses pengerjaannya akan ditunjukkan melalui diagram alir. Ini berfungsi sebagai tahapan agar proses pengerjaan tugas akhir ini sesuai dengan yang direncanakan. Diagram alirnya adalah sebagai berikut:

3.1 Sampel Lokasi Penelitian

Tabel 3.1 Data jaringan ODC dan ODP

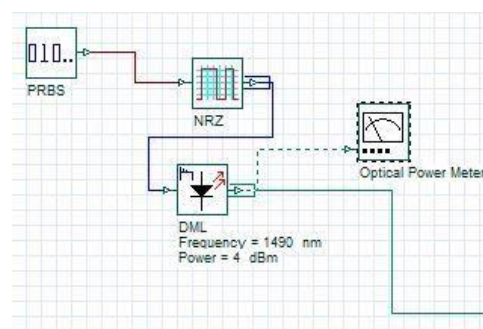
ODC	ODP	Jarak ODC-ODP (km)	Jumlah splitter
FBG	FBG-54	0.224	1
	FBG-53	0.337	1
	FBG-52	0.538	1
	FBG-51	0.71	2
	FBG-50	0.872	1
	FBG-49	0.952	2
	FBG-48	1.027	2
	FBG-47	1.276	2
	FBG-46	1.349	2
	FBG-45	1.481	1
	FBG-44	1.572	2
	FBG-43	1.659	2

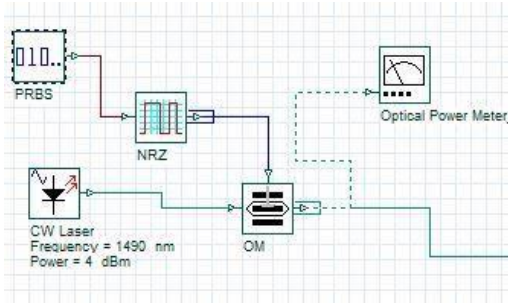
3.2 Simulasi Jaringan Secara Umum

Berikut adalah rancangan simulasi dari jaringan FTTH berdasarkan denah yang didapatkan :

a. Blok OLT

Pada blok OLT, terdapat beberapa optical transmitter dengan panjang gelombang 1490 nm, daya pancar yang di setting sebesar 4 dBm, bitrate maksimal untuk teknologi GPON sebesar 2.488 Gbps. Berikut adalah blok dari OLT yang disimulasikan :

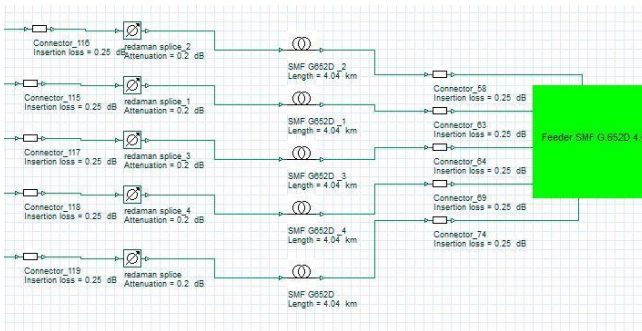




Gambar 3.2 Blok OLT dengan modulasi *direct* (atas), eksternal (bawah)

Pada modulasi *direct*, komponen yang dibutuhkan adalah PRBS sebagai pembangkit bit, lalu dengan menggunakan line coding NRZ, dan komponen DML sebagai pemodulasi langsung. Pada modulasi eksternal, dibutuhkan komponen PRBS, NRZ, CW *laser* sebagai sumber cahaya, dan modulator sebagai tempat terjadinya modulasi.

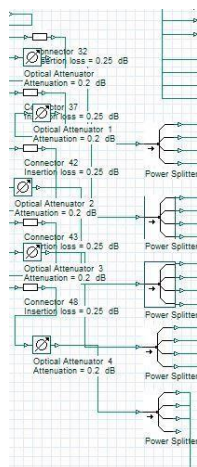
b. Blok feeder



Gambar 3.3 Blok *feeder*

Dari Gambar 3.13 dapat dilihat blok feeder dengan panjang fiber sesuai dengan denah jaringan yaitu 4.04 km, serta terdapat konektor dan *splice*.

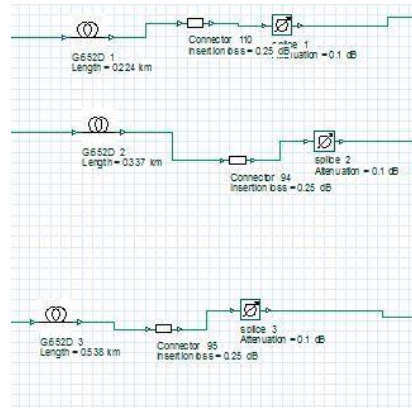
c. Blok ODC



Gambar 3.4 Blok ODC

Pada blok ODC terdapat lima splitter 1:4 agar dapat terhubung dengan semua splitter yang ada di masing-masing ODP.

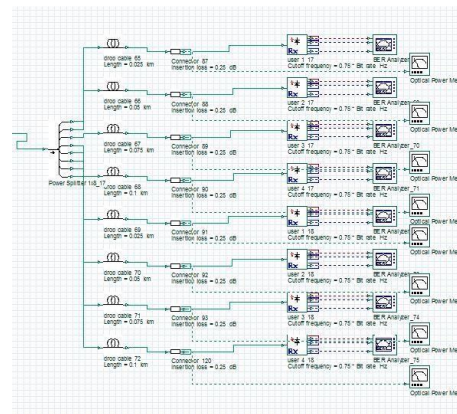
d. Blok Distribusi



Gambar 3.5 Blok kabel distribusi

Pada kabel distribusi terdapat panjang fiber yang berbeda-beda tergantung dari panjang ODC ke ODP, serta terdapat juga konektor dan splicing. Kabel distribusi ini terdapat total 19 *core*.

e Blok ODP ke Penerima



Gambar 3.6 Blok ODP ke penerima

Pada Gambar 3.11 dapat dilihat splitter yang terdapat pada ODP terhubung dengan perangkat *receiver* yang ada di penerima. Pada gambar diatas akan dilihat sampel ujicoba dari panjang fiber yang berbeda yaitu 25 m, 50 m, 75 m, dan 100 m. Dan pada simulasi akhir akan dilihat performansi dari jaringan yang telah disimulasikan dengan BER *analyzer* untuk dapat melihat BER dan *eye diagram*.

4. Pengujian dan Analisis Hasil Simulasi

4.1. Analisis Perhitungan Power Link Budget

dilakukan perhitungan *power link budget* menggunakan rumus (2.1) dengan modulasi *direct* pada jarak terdekat yaitu pada ODC FBG ke ODP FBG-54 yaitu 0.224 km :

- *loss* dari STO ke ODC

$$\alpha_{\text{ot}} = L \cdot \alpha_{\text{kabel}} + N_c \cdot \alpha_c + N_s \cdot \alpha_s + S_p$$

$$\alpha_{\text{ot}} = (4,04 \text{ Km} \times 0,2 \text{ dB/Km}) + (5 \times 0,25 \text{ dB})$$

$$+ (4 \times 0,1 \text{ dB}) + (7,8 \text{ dB})$$

$$\alpha_{\text{ot}} = 10,258 \text{ dB}$$

- loss dari ODC ke ODP

$$\alpha_{\text{ot}} = L \cdot \alpha_{\text{kabel}} + N_c \cdot \alpha_c + N_s \cdot \alpha_s + S_p$$

$$\alpha_{\text{ot}} = (0,224 \text{ Km} \times 0,2 \text{ dB/Km}) + (1 \times 0,25 \text{ dB})$$

$$+ (1 \times 0,1 \text{ dB}) + (11 \text{ dB})$$

$$\alpha_{\text{ot}} = 11,3948 \text{ dB}$$

- loss dari ODP ke ONT

$$\alpha_{\text{ot}} = L \cdot \alpha_{\text{kabel}} + N_c \cdot \alpha_c + N_s \cdot \alpha_s$$

$$\alpha_{\text{ot}} = (0,025 \text{ Km} \times 0,2 \text{ dB/Km}) + (1 \times 0,25 \text{ dB})$$

$$+ 0$$

$$\alpha_{\text{ot}} = 0,255 \text{ dB}$$

- loss total

$$\alpha_{\text{ot}} = 10,258 \text{ dB} + 11,3948 \text{ dB} + 0,255 \text{ dB}$$

$$\alpha_{\text{ot}} = 21,9078 \text{ dB}$$

Sehingga dengan persamaan (2.2) :

$$Pr_x = P_{tx} - \alpha_{\text{ot}}$$

$$Pr_x = 2,388 \text{ dBm} - 21,9078 \text{ dB}$$

$$Pr_x = -19,5198 \text{ dBm}$$

Maka : $Pr_x \geq$ Sensitifitas Detektor

$$19,5198 \text{ dBm} \geq -28 \text{ dBm}$$

Nilai Pr_x pada jaringan optik masih berada di atas sensitifitas detektor ONU/ONT. Semakin positif nilai Pr_x nya, maka sistem tersebut semakin baik. Hal ini berarti bahwa hasil *link power budget* pada jaringan optik dengan jarak terdekat pada modulasi *direct* telah memenuhi syarat kelayakan.

Dengan cara yang sama pada modulasi *direct* dan eksternal baik pada jarak jauh dan dekat memenuhi kelayakan *power link budget*.

4.2 Analisis Perhitungan Rise Time Budget

Analisis *rise time budget* merupakan metoda untuk menentukan batasan dispersi pada *link* serat optik. *Rise time budget* sangat berguna untuk perhitungan sistem digital. *Rise time budget* sendiri menggunakan dua jenis pengkodean, yaitu pengkodean NRZ (*non-return-to-zero*) dan pengkodean RZ (*return-to-zero*). Nilai waktu sistem (t_{system}) yang didapatkan dari hasil perhitungan dalam *link*, baik *upstream* maupun *downstream*, harus berada di bawah nilai waktu batas (t_r). Untuk waktu batas dengan pengkodean NRZ bernilai 70% dari perioda bit, sedangkan untuk waktu batas RZ bernilai 35% dari perioda bit. Satu perioda bit sama dengan kebalikan dari kecepatan data.

langkah selanjutnya adalah perhitungan *rise time budget* dengan data-data yang didapatkan sebagai berikut :

Lebar Spektral ($\Delta\sigma$) (DML/EML): 0,5 nm / 0,3 nm

Dispersi material (D_m): 18 ps/nm.Km

Rise time *transmitter* (t_{tx}) (DML/EML):

$$(100 \times 10^{-3} / 30 \times 10^{-3}) \text{ ns}$$

Rise time *receiver* (t_{rx}) : $200 \times 10^{-3} \text{ ns}$

Berikut dilakukan perhitungan *rise link budget* dengan modulasi *direct* pada jarak terdekat yaitu pada STO ke ODP FBG-54 hingga ke pelanggan yaitu 4,289 km :

Bit Rate uplink (Br) = 2,5 Gbps, sehingga :

$$t_r = \frac{0.7}{9} = \frac{0.7}{9} = 0.28 \text{ ns}$$

$$Br = 2,5 \times 10$$

Menentukan t intramodal

$$t_{\text{material}} = \Delta\sigma \times L \times D_m$$

$$t_{\text{material}} = 0,5 \text{ nm} \times 4,289 \text{ Km} \times 0.018 \text{ ns/nm.Km} = 0.038601 \text{ ns}$$

$t_{\text{mod}} = 0$, karena *single mode*

Sehingga besarnya untuk serat optik *singlemode*:

$$t_{\text{total}} = (t_{tx}^2 + t_{mat}^2 + t_{mod} + t_{rx}^2)^{1/2}$$

$$= [(0.1)^2 + (0.038601)^2 + (0.2)^2]^{1/2}$$

$$= 0.2269 \text{ ns}$$

Dari hasil perhitungan *rise time* total sebesar 0.2269 ns masih dibawah maksimum *rise time* dari *bit rate* sinyal NRZ sebesar 0.28 ns. Berarti dapat disimpulkan bahwa sistem memenuhi *rise time budget*. Sedangkan dengan cara yang sama pada jarak terjauh yaitu dari STO ke ODP FBG-43 dengan jarak 5,799 didapatkan t_{total} sebesar 0.27297 ns yang juga memenuhi *rise time budget*.

Dengan cara yang sama pada kedua modulasi baik jarak terjauh dan terdekat memenuhi kelayakan *rise time budget*.

4.3 Analisis BER, SNR, dan Eye Diagram

Dan dari hasil simulasi didapatkan data berupa BER dan SNR sebagai berikut :

Tabel 4.1 Hasil simulasi dengan modulasi *direct*

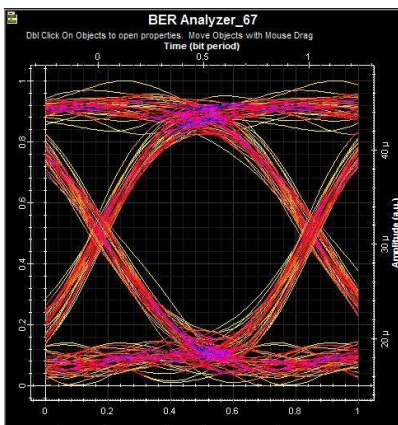
ODP	User	SNR (dB)	BER
FBG 43	user 1	28,12760116	1,64429E-37
	user 2	27,44365319	2,46799E-32
	user 3	28,36735182	1,59885E-39
	user 4	27,77707979	9,36455E-35
	user 5	28,09523796	3,03568E-37

user 6	28,33706885	2,91992E-39
user 7	27,61218325	1,55386E-33
user 8	27,57580448	2,84819E-33
user 9	28,12787376	1,63605E-37
user 10	27,44380065	2,46388E-32
user 11	28,36768328	1,58891E-39
user 12	27,77715074	9,34868E-35
user 13	28,09551158	3,01992E-37
user 14	28,33726842	2,90826E-39
user 15	27,61247251	1,54723E-33
user 16	27,57609496	2,83141E-33

Tabel 4.2 Hasil simulasi dengan eksternal

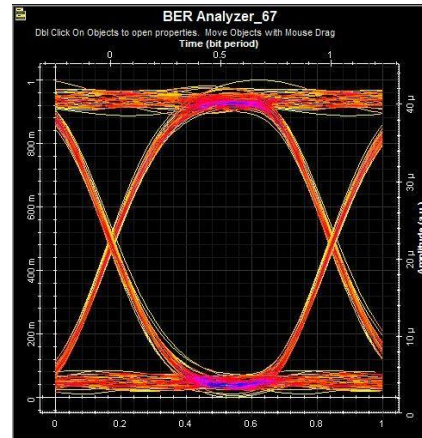
ODP	User	SNR (dB)	BER
FBG 43	user 1	34,20695147	1,47939x10 ⁻¹⁴⁵
	user 2	35,4598341	1,88859x10 ⁻¹⁹³
	user 3	35,10319172	2,22141x10 ⁻¹⁷⁸
	user 4	35,07962342	1,97507x10 ⁻¹⁷⁷
	user 5	35,20660975	1,27724x10 ⁻¹⁸²
	user 6	34,76809494	2,62019x10 ⁻¹⁶⁵
	user 7	34,40517119	3,04290x10 ⁻¹⁵²
	user 8	34,59722094	5,05030x10 ⁻¹⁵⁹
	user 9	34,20637608	1,54854x10 ⁻¹⁴⁵
	user 10	35,46179691	1,55021x10 ⁻¹⁹³
	user 11	35,10245904	2,37848x10 ⁻¹⁷⁸
	user 12	35,08081713	1,76532x10 ⁻¹⁷⁷
	user 13	35,20721305	1,20732x10 ⁻¹⁸²
	user 14	34,76387412	3,76915x10 ⁻¹⁶⁵
	user 15	34,40811495	2,40672x10 ⁻¹⁵²
	user 16	34,59602361	5,58769x10 ⁻¹⁵⁹

Pada tabel 4.1 dan tabel 4.2 dapat dilihat performansi dari modulasi eksternal berupa BER jauh lebih baik dibandingkan dengan modulasi *direct*.



Gambar 4.5 Eye diagram pada modulasi *direct*

yang ditetapkan. Dan berikut adalah grafik *eye diagram* dari modulasi eksternal :



Gambar 4.6 Eye diagram pada modulasi eksternal

Tabel 4.3 Pengaruh *bitrate* terhadap BER

Modulasi	Bitrate	BER
Direct	2.5 Gbps	2,8314x10 ⁻³³
	1.25 Gbps	8,3724x10 ⁻³⁵
Eksternal	2.5 Gbps	5,58769x10 ⁻¹⁵⁹
	1.25 Gbps	5,65668x10 ⁻³¹⁰

5. Kesimpulan dan saran

5.1 Kesimpulan

Dari pengujian dan analisa yang dilakukan, dapat diambil beberapa kesimpulan sebagai berikut :

1. Berdasarkan analisis yang diukur dari *optical power meter* (OPM), didapatkan daya keluaran dari modulasi *direct* yang lebih besar dibanding eksternal.
2. Pada perhitungan *power link budget* baik modulasi *direct* maupun modulasi eksternal sudah layak dan memenuhi syarat yaitu berada diatas sensitifitas minimum dari detektor sebesar -28 dBm.
3. Pada perhitungan *rise time budget*, untuk kedua modulasi memenuhi kelayakan *rise time*
4. Pada analisa BER dengan *software Optisystem* juga dapat dilihat BER yang dihasilkan oleh modulasi eksternal pada jarak terjauh jauh lebih baik dibandingkan modulasi *direct*.
5. Penggunaan *bitrate* 1,25 Gbps pada modulasi *direct* tidak berpengaruh besar terhadap jaringan dan hasil BER yang didapatkan tidak berbeda jauh dengan *bitrate* 2.5 Gbps, pada eksternal perubahan *bitrate* sangat berpengaruh.

5.2 Saran

Penelitian selanjutnya diharapkan dapat mengukur langsung ke lapangan agar mendapatkan hasil yang akurat. Serta dapat mencari lebih dalam tentang penggunaan modulasi *direct* dan modulasi eksternal dalam kondisi lapangan.

6. Daftar Pustaka

- [1] Al-Adawiyah, Rabiah. *Evaluasi Perancangan Jaringan FTTH Dengan Teknologi GPON di Komplek Green Mansion Jakarta* [Jurnal]. Institut Teknologi Telkom, Bandung, 2010
- [2] Cale, Ivica., Ivekovic, Matija., Aida Salihovic, “*Gigabit Passive Optical Network – GPON*”, Cavtat, Croatia, 2007
- [3] Dwi Safitri. Rinna, “*Tugas Akhir: Evaluasi Perancangan Jaringan FTTH (Fiber To The Home) Dengan Teknologi GPON (Gigabit Passive Optical Network) (Studi Kasus Plaza 1 Pondok Indah Jakarta Selatan)*”, Institut Teknologi Telkom, Bandung, 2011
- [4] Fauzi, S.,A., “*Tugas Akhir: Analisis Kinerja Sistem Format Modulasi Optik Pada Sistem Lightwave Berkecepatan Tinggi*”, STT Telkom, Bandung, 2006.
- [5] ITU-T Recommendation L.79. “*Optical fibre cable elements for microduct blowing-installation application*”, 2008
- [6] Laboratorium Sistem Komunikasi Serat Optik, “*Modul Praktikum Sistem Komunikasi Serat Optik*”, Institut Teknologi Telkom, Bandung, 2013
- [7] Khrisna, Ram, R.K. Siddharta and Naveen Kumar. “*Higher Capacity Passive Optical Network for FTTX Broadband Access Application*”. TEC New Delhi, DoT, Govt. India
- [8] Nainggolan, Bilpen. *Parameter Kualifikasi Teknis Implementasi Teknologi GPON* [Jurnal]. PT Telekomunikasi Indonesia, Bandung, 2009
- [9] Peucheret, Christophe, “*Direct and External Modulation of Light*”, Technical University of Denmark, Denmark, 2009
- [10] Srinath, S., “*Performance Analysis of 2.5 Gbps GPON*”, Vellore Institute Of Technology, Vellore, India, 2014
- [11] Telkom Indonesia, “*Materi FTTX: Implementasi FTTx*”, 2013
- [12] ZTE Corporation. “*ZXA10 C300: Optical Access Covergence Equipment – Product Description*”, 2011