

RANCANG BANGUN KONVERTER PHOTOVOLTAIC DAN PENTAKSIRAN DAYA PHOTOVOLTAIC UNTUK DC POWER HOUSE

DESIGN AND IMPLEMENTATION PHOTOVOLTAIC CONVERTER AND PHOTOVOLTAIC POWER ESTIMATE FOR DC POWER HOUSE

Tommy Aditya Putra¹, Ekki Kurniawan, S.T., M.T.², Kharisma Bani Adam S.T., M.T.³

¹Prodi S1 Teknik Elektro, Fakultas Teknik Elektro, Universitas Telkom

²Prodi S1 Teknik Elektro, Fakultas Teknik Elektro, Universitas Telkom

³Prodi S1 Teknik Elektro, Fakultas Teknik Elektro, Universitas Telkom

¹tommyap@students.telkomuniversity.ac.id, ²ekki.kurniawan@telkomuniversity.co.id

³kharismaadam@telkomuniversity.ac.id

Abstrak

Sampai zaman sekarang bahan bakar listrik yang digunakan berupa energi yang tidak dapat diperbaharui, maka dari itu diperlukan energi alternatif untuk mengganti bahan bakar konvensional menjadi bahan bakar dengan energi yang terbarukan. Salah satunya adalah dengan menggunakan matahari.

Untuk mengkonversi tenaga matahari menjadi energi listrik dibutuhkan sebuah alat, yaitu sel surya atau photovoltaic (PV). PV dapat dianalogikan seperti sebuah alat dengan dua terminal atau sambungan, yang apabila bekerja pada malam hari seperti dioda dan saat terkena cahaya matahari dapat menghasilkan tegangan. Keluaran dari PV yaitu tegangan DC. Tegangan tersebut sangat bergantung pada intensitas cahaya, Untuk itu diperlukan sebuah metode agar tegangan keluaran PV dapat maksimum. Fixed Voltage MPPT (Maximum Power Point Tracking) adalah sebuah metode yang akan memaksa PV bekerja pada tegangan tetap yang dapat diatur agar daya keluaran tegangan dapat maksimum. Fixed Voltage MPPT tersebut akan dibantu oleh rangkaian konverter DC-DC yang berupa DC Chopper tipe buck-boost, sebuah mikrokontroler dan sensor tegangan. Sebelumnya mikrokontroler telah terisi program Fixed Voltage MPPT dengan metode PI (Proportional Integrative).

Tujuan akhir dari penelitian ini adalah membuat efisiensi tegangan keluaran PV ke beban dapat maksimum. Dan juga dengan adanya DC Power House ini dapat digunakan pada rumah yang terisolasi dan jauh dari keramaian kota.

Kata kunci : Photovoltaic, DC Chopper tipe buck-boost, Fixed Voltage MPPT, PI (Proportional Integrative)

Abstract

Until today electric fuel used in the form of energy that can not be renewed, and therefore need alternative energy to replace conventional fuel into fuel with renewable energy. One way is to use the sun.

To convert solar energy into electrical energy needed a tool, namely solar cells or photovoltaic (PV). PV is analogous to a device with two terminals or connections, which when working at night as a diode and when exposed to sunlight can generate voltage. The output of PV is a DC voltage. The voltage is highly dependent on light intensity, It required a method that can be maximum PV output voltage. Fixed Voltage MPPT (Maximum Power Point Tracking) is a method that would force the PV work on a fixed voltage that can be set to be the maximum output power voltage. Fixed Voltage MPPT will be assisted by a DC-DC converter circuit in the form of DC Chopper type of buck-boost, a microcontroller and a voltage sensor. Previous microcontroller pre-filled program Fixed Voltage MPPT method PI (Proportional Integrative).

The final goal of this research is to make the efficiency of the PV output voltage to the load can be a maximum. And also in the presence of DC Power House can be used at home isolated and away from the hustle of the city.

Keywords: Photovoltaic, DC Chopper tipe buck-boost, Fixed Voltage MPPT, PI (Proportional Integrative)

1. Pendahuluan

Indonesia merupakan negara dengan iklim tropis, yang berarti mempunyai dua musim dalam satu tahun, yaitu musim kemarau dan musim penghujan. Ketika musim kemarau, intensitas cahaya matahari di Indonesia biasanya cukup besar. Dari hal ini, penyusun berpikir untuk memanfaatkan cahaya matahari sebagai bahan bakar alternatif pengganti bahan bakar fosil.

Dari cahaya matahari tersebut dapat dikonversi menjadi energi listrik dengan menggunakan alat yaitu sel surya (*photovoltaic/PV*). PV merupakan alat yang menyerap cahaya matahari yang kemudian mengkonversi cahaya matahari tersebut menjadi energi listrik dengan menggunakan efek fotoelektrik. Tegangan keluaran PV sangat bergantung pada intensitas cahaya di sekitar PV. Maka dari itu, untuk mendapat tegangan keluaran yang maksimum diperlukan sebuah metode. Metode yang penyusun pilih yaitu dengan menggunakan metode *Fixed Voltage MPPT (Maximum Power Point Tracking)* dan dengan kontrol PI (*Proportional Integrative*). Metode tersebut akan dibantu oleh sebuah konverter DC-DC tipe *buck-boost*, mikrokontroler, dan sensor tegangan.

Tujuan akhir dari penelitian ini adalah membuat tegangan keluaran *photovoltaic* menjadi maksimum. Selain itu, dengan menggunakan sistem *DC Power House*, maka masalah distribusi listrik yang belum merata dapat teratasi, karena warga dapat beraktivitas secara produktif baik di siang hari maupun di malam hari, dan juga dapat mengurangi pemakaian energi yang tak terbarukan sebagai bahan bakar listrik.

2. Dasar Teori

A. Sel surya

Sel surya atau juga sering disebut fotovoltaiik adalah sebuah alat yang mampu mengkonversi langsung cahaya matahari menjadi listrik. Sel surya bisa disebut sebagai pemeran utama untuk memaksimalkan potensi sangat besar energi cahaya matahari yang sampai ke bumi, walaupun selain dipergunakan untuk menghasilkan listrik, energi dari matahari juga bisa dimaksimalkan energi panasnya melalui sistem solar thermal.

B. MPPT (*maximum power point tracking*)

MPPT merupakan sebuah sistem elektronik yang dioperasikan pada sebuah panel *photovoltaic* (PV) sehingga panel *photovoltaic* bisa menghasilkan *power* maksimum. MPPT bukanlah sebuah sistem tracking mekanik yang digunakan untuk mengubah posisi modul terhadap posisi matahari sehingga mendapatkan energi maksimum matahari. MPPT merupakan sebuah sistem elektronik yang bisa menelusuri titik *power* maksimum *power* yang bisa dikeluarkan oleh sebuah panel PV.

C. DC *chopper* tipe *buck-boost*

Buck boost konverter berfungsi merubah level tegangan DC, baik ke level tegangan yang lebih tinggi maupun ke level tegangan yang lebih rendah. Namun Buck boost konverter mengubah polaritas dari tegangan output terhadap tegangan input. rangkaian dasar buck boost konverter yang terdiri dari power MOSFET sebagai switching komponen, induktor (L), dioda (D), kapasitor (C) dan beban resistif (R). Induktor digunakan sebagai filter untuk mengurangi ripple arus, sedangkan kapasitor digunakan sebagai filter ripple tegangan. Dioda digunakan sebagai komponen switching yang bekerja pada keadaan saturasi, sehingga arus tetap mengalir ke induktor.

D. Kontrol PI (*proporsional integrative*)

Suatu pengontrol proporsional yang memberikan aksi kontrol proporsional dengan error akan mengakibatkan efek pada pengurangan rise time dan menimbulkan kesalahan keadaan tunak (offset). Suatu pengontrol integral yang memberikan aksi kontrol sebanding dengan jumlah kesalahan akan mengakibatkan efek yang baik dalam mengurangi kesalahan keadaan tunak tetapi dapat mengakibatkan respon transien yang memburuk. Pengetahuan tentang efek yang diakibatkan oleh masing-masing pengontrol tersebut yang nantinya akan digunakan dalam penentuan nilai-nilai penguatan proporsional (K_p) dan integral (K_i)

E. Arduino Uno

Arduino UNO adalah serangkaian mikrokontroler papan tunggal, dimaksudkan untuk memudahkan pembuatan benda-benda interaktif atau pengontrolan benda. Perangkat kerasnya terdiri dari board open-source berisi 8-bit Atmel AVR mikrokontroler atau 32-bit Atmel ARM.

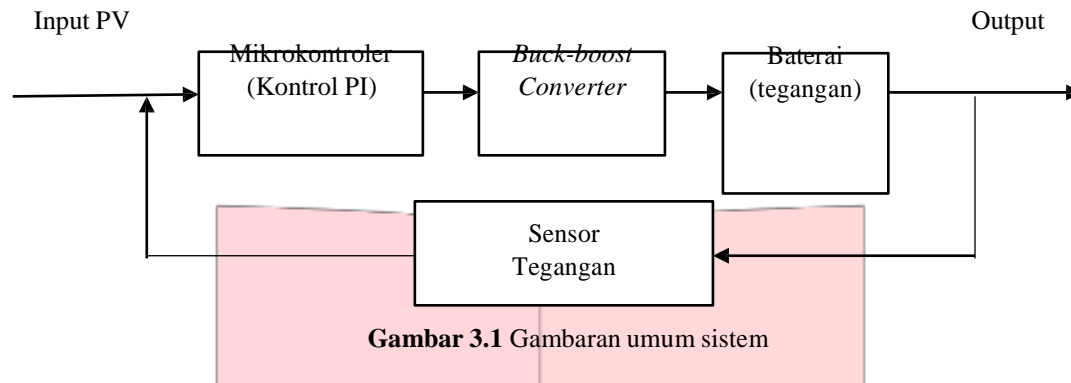
F. PWM (*pulse width modulation*)

Pulse width modulation (PWM) secara umum adalah sebuah cara memanipulasi lebar sinyal yang

dinyatakan dengan pulsa dalam satu periode, untuk mendapatkan tegangan rata-rata yang berbeda. Beberapa contoh aplikasi PWM adalah pemodulasian data untuk telekomunikasi, pengontrolan daya atau tegangan yang masuk ke beban, regulator tegangan, *audio effect* dan penguatan, serta aplikasi-aplikasi lainnya.

3. Perancangan dan implementasi sistem

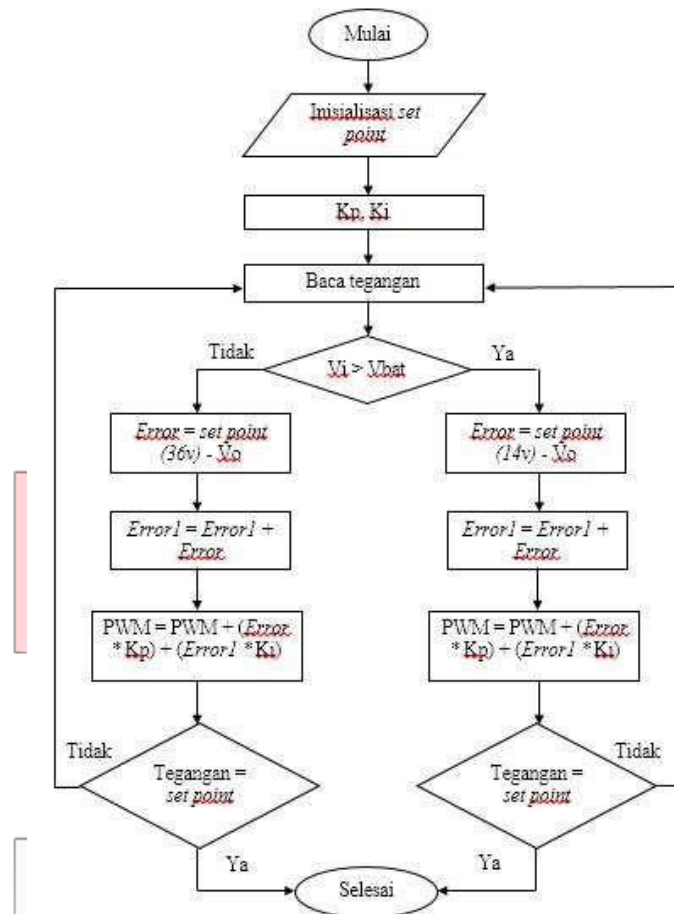
A. Gambaran umum sistem



1. Input berupa *photovoltaic* 200wp.
2. Mikrokontroler berfungsi untuk membangkitkan sinyal PWM.
3. Fungsi *buck-boost converter* sebagai penurun atau penaik tegangan yang menggunakan *driver* TLP250 dengan catuan baterai 9v.
4. *Output* dari *buck-boost converter* akan *disensing* oleh sensor tegangan yang kemudian akan dikontrol oleh mikrokontroler (kontrol PI) dengan mengubah-ubah nilai *duty cycle*.
5. Kontrol PI berfungsi untuk mendapatkan tegangan keluaran sesuai dengan yang diinginkan (*setpoint*).

B. Perancangan *fixed voltage* MPPT (*maksimum power point tracking*)

Metode ini merupakan salah satu metode *indirect* pada MPPT, metode ini bekerja dengan cara mengatur tegangan kerja agar sesuai dengan tegangan maksimum yang dapat dihasilkan oleh *photovoltaic*. Metode ini bekerja bersama-sama dengan bantuan *DC-DC converter* dan mikrokontroler. Mikrokontroler berfungsi untuk menentukan tegangan kerja *photovoltaic* yang diinginkan. Ketika tegangan *photovoltaic* belum sesuai dengan tegangan referensi maka mikrokontroler dengan menggunakan algoritma khusus akan memaksa *photovoltaic* untuk bekerja pada tegangan yang diinginkan.



Gambar 3.2 Flowchart sistem

C. Perancangan buck-boost converter

Tegangan PV maksimal	36 V
Tegangan pengisian baterai <i>accu</i>	14 V
Frekuensi <i>switching</i>	43 KHz
Arus <i>output</i> yang diinginkan	4 A
<i>Ripple</i> tegangan yang diinginkan	4 %

Menentukan *duty cycle*:

$$\frac{D}{1 - D} = \frac{V_o}{V_i} \tag{3.1}$$

$$\frac{D}{1 - D} = \frac{14}{36}$$

$$14(1 - D) = 36D$$

$$14 = 50D$$

$$D = \frac{14}{50} = 0,28$$

Mencari nilai R

$$R = \frac{V_o}{I_o} \tag{3.2}$$

$$R = \frac{14}{4} = 3,5\Omega$$

Mencari nilai kapasitansi kapasitor:

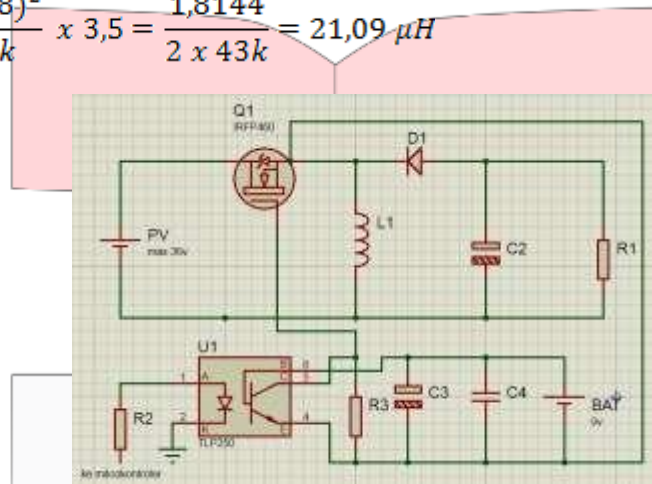
$$C = \frac{V_o \times D}{R \times \Delta V_o \times f} \tag{3.3}$$

$$C = \frac{14 \times 0,28}{35,53 \mu H \times 0,04 \times 43k^2} = 2,94 \mu F$$

Mencari nilai induktansi induktor:

$$L = \frac{(1 - D)^2}{2f} \times R \tag{3.4}$$

$$L = \frac{(1 - 0,28)^2}{2 \times 43k} \times 3,5 = \frac{1,8144}{2 \times 43k} = 21,09 \mu H$$



Gambar 3.3 Perancangan buck-boost converter

Dikarenakan efisiensi dari rangkaian yang telah penyusun buat kurang baik dan dari hasil pengukuran kurang stabil dan akurat, maka dari itu, penyusun memisah rangkaian buck-boost converter menjadi rangkaian buck converter dan boost converter dengan menggunakan driver untuk rangkaian yang sama (TLP250).

D. Menentukan kapasitas sel surya

Energi beban yang akan dibutuhkan	373 Wh
Peak sun hours (PSH) di Indonesia	4 jam
Kemampuan kerja maksimal PV	60 %

Maka akan diperoleh kapasitas PV yang akan digunakan:

$$Kapasitas PV = \frac{Energi\ beban\ yang\ akan\ dibutuhkan}{Peak\ Sun\ Hours \times Kemampuan\ kerja\ maksimal\ PV} \tag{3.5}$$

$$Kapasitas PV = \frac{373 Wh}{4,7 h \times 0,6} = 132,26 W$$

Karena PV dengan kapasitas 132,26 watt tidak dijual di pasaran, maka hasil tersebut dibulatkan menjadi 200 Wp.

E. Menentukan kapasitas baterai accu

Kapasitas PV	200 Wp
Peak sun hours (PSH) di Indonesia	3,5 jam
Kemampuan kerja maksimal PV	60 %
Tegangan maksimal baterai accu	13 volt

$$E_{\max pv} = 200 \times 4,7 \times 0,6 = 564 W$$

$$E_{\max bat} = E_{\max pv} - \text{Kebutuhan daya pada saat sunhours}$$

$$E_{\max bat} = 560 Wh - 137 Wh = 423 Wh$$

$$\text{Kapasitas baterai} = \frac{E_{\max bat}}{\text{Tegangan maksimal baterai accu}}$$

$$\text{Kapasitas baterai} = \frac{423 Wh}{13 V} = 32,53 Ah$$

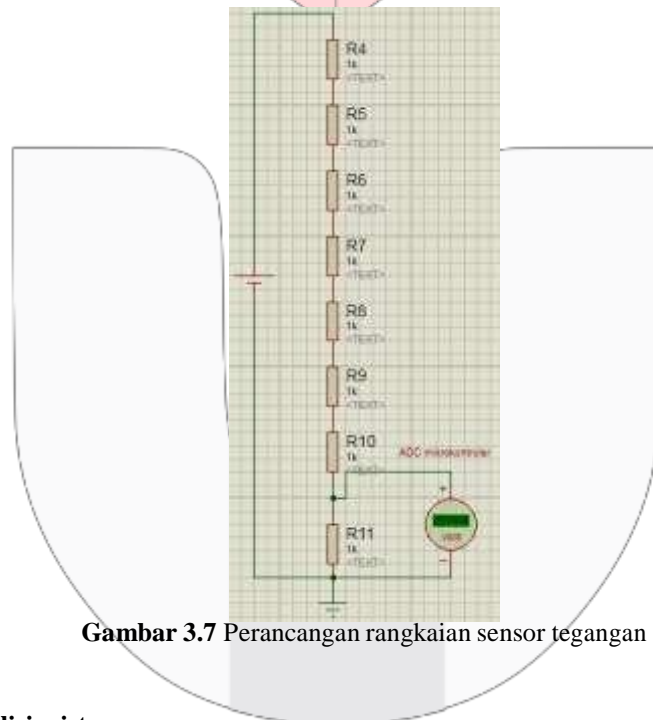
Karena menggunakan baterai *Lead-acid*, maka kapasitas maksimal yang diperoleh sebesar 30 % - 40 % dari kapasitas aslinya, jadi

$$\text{Kapasitas baterai untuk tipe lead acid} = \frac{32,53 Ah}{0,35} = 92,94 Ah$$

Karena baterai *accu* dengan kapasitas 92,94 Ah tidak tersedia di pasaran, maka hasil tersebut akan dibulatkan menjadi 100 Ah.

F. Perancangan sensor tegangan

Pada perancangan rangkaian sensor tegangan, yang dibutuhkan adalah resistor dengan nilai resistansi 1kΩ sebanyak 8 buah. Nilai tegangan maksimal yang dapat dibaca adalah 40v, dan nilai tegangan yang akan masuk ke mikrokontroler adalah 5v.



Gambar 3.7 Perancangan rangkaian sensor tegangan

4. Pengujian dan analisis sistem

A. Pengujian karakteristik PV yang digunakan

Tabel 4.1 Karakteristik *photovoltaic*

Resistansi (Ohm)	Tegangan (Volt)	Arus (Ampere)	Daya (Watt)
3.3	17.56	4.62	81.1272
4.7	17.68	3.62	64.0016
8	18.43	2.21	40.7303
15	19.10	1.20	22.92
18.3	18.92	1.0	18.92
19.7	19.30	0.94	18.142
39	19.23	0.46	8.8458
54	19.45	0.36	7.002
57.3	19.11	0.34	6.4974

58.7	19.67	0.33	6.4911
62	19.47	0.30	5.841
100	19.93	0.19	3.7867
115	19.79	0.17	3.3643

Pengujian ini bertujuan untuk perbandingan dalam pengujian sistem dengan MPPT. Menggunakan nilai resistansi yang berbeda-beda tersebut bertujuan untuk mengetahui nilai arus dan tegangan yang dihasilkan, dan nantinya akan didapatkan juga nilai daya yang dihasilkan. Dari pengujian di atas dapat dilihat bahwa, ketika nilai arus besar maka nilai tegangan yang dihasilkan akan kecil dan juga sebaliknya. Dari tabel tersebut juga dapat dilihat daya maksimum yang diperoleh adalah 81,1272 watt, sedangkan daya terendah yang diperoleh dari hasil pengukuran adalah 3,3643 watt. Hasil pengukuran daya yang berbeda-beda tersebut dipengaruhi karena penggunaan beban berupa resistor yang berbeda-beda nilai resistansinya.

B. Pengujian *buck-boost converter*

Tabel 4.2 Pengujian *buck converter*

PWM

	Vin (V)	Iin (A)	Vout (V)	Iout (A)	Pin (W)	Pout (W)	Efisiensi (%)
30	17,52	0,005	1,492	0,02	0,0876	0,0294	33,56
60	17,53	0,02	3,507	0,06	0,3506	0,21042	60,01
90	17,95	0,03	5,7	0,08	0,5385	0,456	84,67
130	17,94	0,06	8,47	0,11	1,0764	0,9317	86,55
170	17,65	0,12	10,99	0,17	2,118	1,8683	88,21
200	18,69	0,16	13,5	0,2	2,9904	2,7	90,28
230	18,26	0,22	15,61	0,25	4,0172	3,9025	97,14
Efisiensi rata-rata 77,2%							

Tabel 4.3 Pengujian *boost converter*

PWM	Vin (V)	Iin (A)	Vout (V)	Iout (A)	Pin (W)	Pout (W)	Efisiensi (%)
30	18,54	0,4	21,1	0,3	7,416	6,33	85,35
50	19,76	0,5	23,1	0,35	9,88	8,085	81,83
75	19,69	0,66	25,87	0,39	12,9954	10,0893	77,63
100	19,72	1,01	29,36	0,45	19,9172	13,212	66,33
125	19,49	1,29	33,02	0,49	25,1421	16,1798	64,35
Efisiensi rata-rata 75,098%							

Dari hasil pengujian untuk *boost converter* diatas, dapat dilihat bahwa nilai arus keluaran akan lebih kecil dari arus masukan, dan juga nilai arus masukan akan semakin besar apabila nilai PWM dinaikkan. Dilihat dari hasil pengujian, nilai efisiensi sistem akan semakin kecil apabila nilai PWM dinaikkan. Hasil yang sebaliknya terjadi pada pengujian *buck converter*.

C. Pengujian *buck-boost converter* dengan menggunakan MPPT

Pengujian ini dilakukan dengan menggunakan mikrokontroler yang sudah tertanam algoritma *fixed voltage* MPPT dengan menggunakan kontroler PI. Percobaan ini menggunakan nilai $K_p = 10$ dan $K_i = 2$, nilai tersebut diperoleh dengan cara *trial and error*. Nilai tegangan yang diatur sebagai *set point*

adalah 14v, karena mengacu kepada beban yaitu berupa sebuah baterai *akumulator*.

Tabel 4.4 Pengujian *boost converter* dengan menggunakan MPPT

No.	Pin (w)	Pout (w)	Efisiensi (%)
1.	11,0675	5,6463	51,0169415
2.	11,6885	6,1597	52,6988065
3.	10,166	5,3452	52,5791855
4.	10,7818	5,6144	52,0729377
5.	11,8728	6,2217	52,4029715
			Efisiensi rata-rata 52,1541686%

Tabel 4.5 Pengujian *buck converter* dengan menggunakan MPPT

No.	Pin (w)	Pout (w)	Efisiensi (%)
1.	3,812	3,19	83,683106
2.	3,734	3,2208	86,2560257
3.	3,7734	3,1108	82,4402396
4.	3,3168	3,3074	99,7165943
5.	3,6784	3,1724	86,2440191
			Efisiensi rata-rata 87,6679969%

5. Penutup

Dari hasil perancangan, implementasi dan pengujian tugas akhir ini, dapat diperoleh beberapa kesimpulan:

1. Nilai tegangan, arus dan daya yang dikeluarkan *photovoltaic* sangat bergantung kepada cuaca, intensitas cahaya maupun suhu di sekitar tempat pengujian.
2. *Buck-boost converter* berfungsi sebagai penaik maupun penurun tegangan.
3. Dari hasil pengujian menggunakan *buck converter* dengan menggunakan algoritma *fixed voltage* MPPT dan kontroler PI akan diperoleh efisiensi rata-rata sebesar 87,6679969%, sedangkan untuk *boost converter* adalah 52,1541686%
4. Kontroler PI berfungsi untuk menstabilkan keluaran dari *buck-boost converter* agar lebih stabil walaupun dengan masukkan yang tidak stabil.

Daftar Pustaka:

- [1] Muhammad, R. H. 2001. "Power Electronics Handbook". Florida : Academic Press.
- [2] Kamal, R. M. Nagasaka K. 2010. "A Novel Multi-Model Neuro-Fuzzy Based Mppt For Three-Phase Grid-Connected Photovoltaic System", Solar Energy, Volume 84, Issue 12, Pages 2219-2229
- [3] Zainal S. 2003. "Power Electronics and Drives (Version 3)". UTM-JB.
- [4] Arduino Uno, Datasheet. Arduino Uno <https://www.arduino.cc/en/Main/ArduinoBoardUno>
- [5] ACS712, Datasheet. ACS712 <http://www.allegromicro.com/~media/files/datasheets/acs712-datasheet.ash>
- [6] Aprian F. 2010. "PERANCANGAN STAND ALONE PV SYSTEM DENGAN MAXIMUM POWER POINT TRACKER (MPPT) MENGGUNAKAN METODE MODIFIED HILL CLIMBING". Institut Teknologi Sepuluh Noverber.
- [7] Suryo, M. H. 2010. "Rancang Bangun Buck-Boost Converter". Universitas Indonesia
- [8] Beltran H. Perez E. Chen Z. 2009. "Analog Fixed Maximum Power Point control for a PWM step-down converter for water pumping installations". Universitat Jaume I.
- [9] Mochamad, S. A. Purnomo, M. H. 2010. "DESAIN DAN SIMULASI MAXIMUM POWER POINT TRACKING (MPPT) SEL SURYA MENGGUNAKAN FUZZY LOGIC CONTROL UNTUK KONTROL BOOST KONVERTER". Institut Teknologi Sepuluh Noverber.
- [10] Sutedjo. Zaenal E. Dina M. 2015. "Rancang Bangun Modul DC – DC Converter Dengan Pengendali PI". Politeknik Elektronika Negeri Surabaya – ITS.
- [11] Richard, A. C. 2010. "What is Maximum Power Point Tracking (MPPT) and How does It Work?". Blue Sky Energy, inc.