

ANALISIS KINERJA MIMO-OFDM BERBASIS *QUASI ORTHOGONAL BLOCK CODE* DENGAN $N=64$ PADA KANAL FADING

PERFORMANCE ANALYSIS OF MIMO-OFDM BASED-ON *QUASI ORTHOGONAL BLOCK CODE* WITH $N=64$ ON FADING CHANNELS

Giashinta Larashati¹, Ali Muayyadi², Fiky Yosef S³

^{1,2}Prodi S1 Teknik Telekomunikasi, Fakultas Teknik, Universitas Telkom

³Prodi S2 Teknik Telekomunikasi, Fakultas Teknik, Universitas Telkom

¹giashinta@students.telkomuniversity.ac.id, ²alimuayyadi@telkomuniversity.ac.id,

³fysuratman@telkomuniversity.ac.id

Abstrak

Jurnal ini memfokuskan teknik MIMO coding untuk sistem MIMO-OFDM yang handal untuk meningkatkan kualitas layanan pada pengguna. Teknik coding yang digunakan adalah Quasi Orthogonal Block Coding karena antenna pengirim yang digunakan berjumlah lebih dari 2 buah dan diinginkan rate =1. Teknik Coding divariasikan dari sisi space, time, dan frequency. Teknik Quasi Orthogonal Space Time Block Coding (QOSTBC) lebih handal saat kanal bersifat time selective fading, teknik Quasi Orthogonal Space Frequency Block Coding (QOSFBC) lebih handal saat kanal bersifat frequency selective fading. Memvariasikan jumlah subcarrier dan jenis modulasi dilakukan pada sistem MIMO-OFDM QOSTBC dan QOSFBC untuk mengetahui kinerja yang terbaik.

Kata kunci: MIMO-OFDM, QPSK, Quasi Orthogonal

Abstract

This journal focuses on coding MIMO technique for MIMO-OFDM systems that are reliable for improving the quality of service to users. Coding technique used is Quasi Orthogonal Block Coding for transmit antenna used amounted to more than 2 tx and desired rate = 1. Coding techniques varied of space, time, and frequency. Techniques Quasi Orthogonal Space Time Block Coding (QOSTBC) is more reliable when the channel is time selective fading, techniques Quasi Orthogonal Space Frequency Block Coding (QOSFBC) more reliable when the channel is frequency selective fading.. Varying the subcarrier number and the type of modulation is also performed on MIMO-OFDM system QOSTBC and QOSFBC to determine the best performance.

Keywords: MIMO-OFDM, QPSK, Quasi Orthogonal

1. Pendahuluan

Teknologi komunikasi saat ini berkembang pesat dan sudah memasuki era *wireless* atau tanpa kabel. Perkembangan ini disebabkan oleh kebutuhan manusia terhadap komunikasi data yang memerlukan mobilitas yang tinggi. Setiap hari orang-orang menggunakan layanan komunikasi data untuk berkomunikasi dengan siapa saja dimana saja tanpa terbatas ruang dan waktu. Hal ini tidak dapat dipenuhi oleh teknologi jaringan yang sifatnya *fixed* atau tidak dapat berpindah-pindah. Oleh karena keterbatasan teknologi jaringan *fixed* dan juga semakin meningkatnya kebutuhan manusia terhadap layanan data *mobile* maka munculah teknologi komunikasi nirkabel. Teknologi *wireless* memungkinkan semua orang berkomunikasi kapan saja dan dimana saja selama masih dalam radius jangkauan [1] [2].

Dengan keistimewaan teknologi *wireless* yang dapat memudahkan pengguna untuk berkomunikasi secara *mobile*, *wireless* juga memiliki beberapa kelemahan. Pada komunikasi *wireless*, sinyal yang ditransmisikan akan mengalami kerusakan akibat adanya *fading*. *Fading* menggambarkan fluktuasi amplitudo sinyal terima dalam periode waktu dan jarak tempuh yang singkat. Hal ini disebabkan oleh interferensi dua sinyal atau lebih yang datang di penerima pada waktu yang berbeda, dengan beda waktu yang singkat. Di sisi lain, terdapat tuntutan peningkatan laju data dan juga kualitas layanan sistem komunikasi nirkabel. Teknologi *wireless* diinginkan dapat memancarkan berbagai sinyal dalam jarak yang berdekatan tanpa ada sinyal yang saling interferensi sehingga dapat menyalurkan informasi dengan kecepatan tinggi dalam berbagai kanal [1]

Tuntutan-tuntutan yang ada memicu munculnya teknik baru untuk meningkatkan efisiensi spektrum dan meningkatkan kualitas saluran. Teknik yang dapat dilakukan adalah menggunakan banyak antenna di kedua sisi pengirim maupun penerima. Teknik ini dikenal sebagai MIMO (*Multiple Input Multiple Output*). Sistem MIMO mengirimkan data pada sinyal path secara terpisah yang menduduki *bandwidth* RF yang sama pada waktu yang

sama pula, sehingga dapat meningkatkan kecepatan data dan *throughput*. Teknologi MIMO dapat menghasilkan frekuensi yang efisien karena mengirimkan informasi yang sama dari dua atau lebih pemancar terpisah kepada sejumlah penerima. Tidak seperti sistem antenna konvensional yang rentan terhadap multipath *fading*, sistem MIMO justru bekerja sangat baik di kondisi multipath. Komponen multipath dieksploitasi untuk meningkatkan diversitas dan efisiensi *bandwidth*.

Teknik Modulasi OFDM juga dapat digunakan untuk mengoptimalkan pemakaian spektrum frekuensi pada FDM dengan memanfaatkan guard channel yang berada di setiap sub frekuensi untuk di sisipkan subfrekuensi tambahan yang tegak lurus (orthogonal) terhadap subfrekuensi sebelumnya sehingga tidak saling berinterferensi. Pada OFDM satu kanal transmisi data serial di pecah menjadi beberapa bagian dan ditransmisikan secara paralel pada beberapa sub frekuensi yang saling tegak lurus sebelum di gabungan kedalam satu frekuensi *carrier*. Gabungan sistem MIMO dan OFDM diharapkan dapat memenuhi seluruh tantangan pada teknologi komunikasi wireless yang dapat memanfaatkan kondisi multipath dan efisiensi spektrum yang lebih baik.

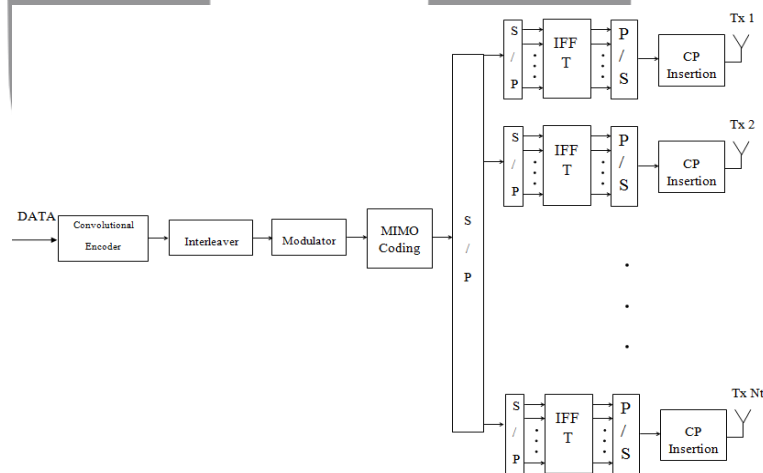
Teknologi MIMO dan teknik modulasi OFDM juga harus didukung oleh teknik coding yang baik. Alamouti memperkenalkan teknik block coding dimana dapat dicapai $rate = 1$ jika antenna pengirimnya kurang dari 2 buah. Karena perkembangan teknologi MIMO menuju ke ukuran yang massive maka diperlukan ekstensi dari format yang dikenalkan oleh Alamouti tersebut. Jafarkhani memperkenalkan format Quasi Orthogonal Block Coding dimana untuk antenna pengirim yang lebih dari dua buah dapat mencapai $rate = 1$. QOBC ini dapat ditinjau dari sisi space, time dan frekuensi. Dengan adanya teknik coding yang baik untuk antenna MIMO yang semakin massive diharapkan dapat meningkatkan kualitas layanan kepada pengguna [3]

2. Dasar Teori dan Perancangan

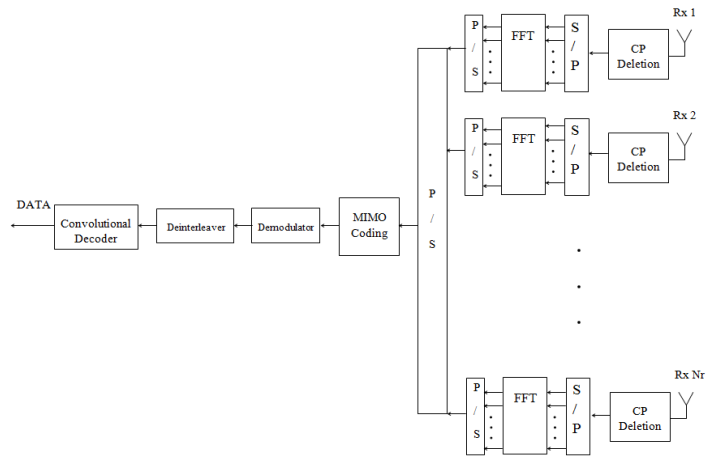
2.1. Desain Awal Model Sistem

Model sistem yang digunakan pada tugas akhir ini dimodelkan pada gambar 2.1 dan 2.2. Gambar 2.1 merupakan sistem di sisi pengirim dan gambar 2.2 di sisi penerima. Sistem menggunakan antenna pengirim berjumlah 8 buah, antenna penerima berjumlah 8 buah. Terdapat satu *stream* yang melewati data dengan jumlah bit $= N_t \times rate_{encoder/decoder} \times jumlah_{subcarrier} \times bit/symbol$ saat dilakukan modulasi. *Convolutional encoder* yang digunakan memiliki $rate = \frac{1}{2}$ dimana setiap satu bit akan dikodekan menjadi 2 bit. Modulator yang digunakan untuk parameter simulasi adalah BPSK, QPSK dan 16 QAM.

MIMO Coding menggunakan teknik *Quasi Orthogonal Block Coding* dimana matriks simbol data yang akan dikirim menggunakan format yang dikenalkan oleh Tirkkonen, Boariu dan Hottinen. Format ini menggunakan pola matriks simbol yang dikenalkan oleh Alamouti yang diturunkan menjadi format matriks yang dikenal dengan matriks TBH atau ABBA [4] [5]



Gambar 1 Sistem Model Transmitter



Gambar 2 Sistem Model Receiver

2.2. Sistematika Sistem

Simulasi yang dilakukan dibagi menjadi tiga bagian :

1. Menggunakan modulasi BPSK, QPSK dan 16 QAM pada sistem MIMO-OFDM dengan teknik coding QOSFBC
2. Menggunakan jumlah *subcarrier* 16, 64 dan 128 buah pada sistem MIMO-OFDM dengan teknik coding QOSFBC
3. Menggunakan teknik coding QOSTBC dan QOSFBC dengan jumlah subcarrier 128 dan modulasi 16 QAM

Proses simulasi dimulai dengan mengenerate data random dengan jumlah bit = $N_t \times \text{rate encoder/decoder} \times \text{jumlah subcarrier} \times \text{bit per simbol}$ saat dilakukan modulasi. Pada simulasi point pertama sistem MIMO-OFDM menggunakan jenis modulasi yang bervariasi dan jumlah subcarrier = 128. Simulasi poin kedua menggunakan jumlah *subcarrier* yang bervariasi dan jenis modulasinya 16 QAM. Proses pertama data random dilewatkan ke blok sistem *transmitter* .Setelah data diterima di penerima, data tersebut dibandingkan dengan data awal untuk menghitung *Bit Error Ratenya*. Seluruh simulasi menampilkan keluaran berupa grafik BER vs Eb/No.

Dari hasil ini akan dilakukan analisis terhadap masing-masing teknik *coding* dan variasi parameter yang diamati. Gambar 3 adalah *flowchart* dari proses simulasi



Gambar 3 Flowchart Proses Simulasi

2.3. Proses Simulasi

2.3.1 Generate data random

Data digenerate secara random, berikut adalah sample data bit ke 1 sampai 50 untuk menunjukkan proses simulasi

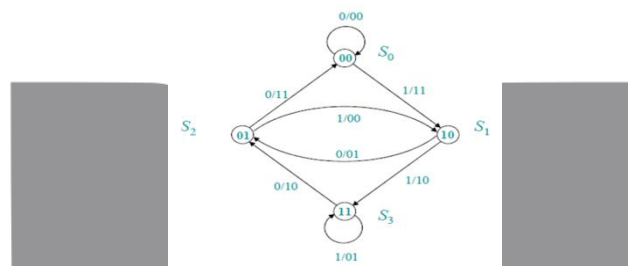
0	0	0	0	1	0	0	1	0	0	1	1
1	0	1	1	0	1	0	1	1	1	0	0
0	0	0	0	1	1	0	0	1	1	1	1
1	1	0	1	0	0	1	0	1	0	0	1
0	0	1									

2.3.2 Proses Convolutional Encoder

Data input berupa bit diencoding dan menghasilkan urutan bit sebagai berikut

0	0	0	0	0	0	0	0	1	1	1	0
1	1	0	0	1	0	1	0	1	1	0	1
1	1	0	1	1	1	1	1	1	1	0	1
1	0	0	1	0	0	0	1	1	1	1	1
1	0	1	0	1	0	1	1	1	1	0	1
0	1	0	0	0	0	0	0	0	0	1	0
0	1	0	0	0	0	0	1	1	1	0	1
1	0	0	1	0	1	1	0	1	1	0	1
0	1	1	0								

Output data convolutional encoder menghasilkan jumlah data 2x input karena rate dari convolutional encoder = 1/2 dimana setiap bit input dikodekan menjadi 2 bit. Diagram state yang digunakan sesuai gambar 4



Gambar 4 Diagram State Convolutional Encoder/Decoder

2.3.3 Proses Interleaver

Proses Interleaver berfungsi untuk mengacak data untuk meminimalisasi error yang berurutan (burst error) selama transmisi data. Data keluaran dari convolutional encoder diacak menggunakan format sebagai berikut :
Data output convolutional = a1 a2 a3 a4 a5 ... aNdata

$$\text{Matriks Interleaver} = \begin{bmatrix} a1 & \dots & a8 \\ \vdots & \ddots & \vdots \\ aNdata-7 & \dots & aNdata \end{bmatrix} \quad (1)$$

Output interleaver didapat dari pembacaan matriks per kolom, sehingga output interleaver = a1, a9, a17...aNdata-7 a2 a10 a11...aNdata-6 ... a8 a16 ...aNdata.

2.4 Proses Modulasi

2.5 Proses MIMO Encoding

Output dari modulator berupa simbol yang termodulasi dibentuk menjadi suatu blok dengan format sebagai berikut [5]

$$S_{ABBA \ 8 \times 8} = \begin{bmatrix} S_1 & S_2 & S_3 & S_4 & S_5 & S_6 & S_7 & S_8 \\ -S_2^* & S_1^* & -S_4^* & S_3^* & -S_6^* & S_5^* & -S_8^* & S_7^* \\ S_3 & S_4 & S_1 & S_2 & S_7 & S_8 & S_5 & S_6 \\ -S_4^* & S_3^* & -S_2^* & S_1^* & -S_8^* & S_7^* & -S_6^* & S_5^* \\ S_5 & S_6 & S_7 & S_8 & S_1 & S_2 & S_3 & S_4 \\ -S_6^* & S_5^* & -S_8^* & S_7^* & -S_2^* & S_1^* & -S_4^* & S_3^* \\ S_7 & S_8 & S_5 & S_6 & S_3 & S_4 & S_1 & S_2 \\ -S_8^* & S_7^* & -S_6^* & S_5^* & -S_4^* & S_3^* & -S_2^* & S_1^* \end{bmatrix} \quad (2)$$

Tabel 1 Output Modulator 16QAM

	Time						
A n t e n a	3 + 1 i	3- 3 i	3 + 1 i	-1- 3,i	3-i	3-3i	-1-3i
	-3-3i	3-i	1-3i	3-i	-3-3i	3+i	-3+3i
	-1-3i	-1-3i	3+i	3-3i	-1-3i	3+3i	3-i
	1-3i	3-i	-3-3i	3-i	-3+3i	-1+3i	-3-3i
	3-i	3-3i	-1-3i	3+3i	3+i	3-3i	3+i
	-3-3i	3+i	-3+3i	-1+3i	-3-3i	3-i	1-3i
	-1-3i	3+3i	3-i	3-3i	3+i	-1-3i	3+i
	-3+3i	-1+3i	-3-3i	3+1i	1-3i	3-i	-3-3i

2.5 Parameter Simulasi

Sistem MIMO-OFDM menggunakan antenna pengirim sebanyak 4 dan 8 buah, antenna penerima sebanyak 4 dan 8 buah. Kanal yang digunakan adalah Rayleigh dengan distribusi Jakes. Parameter dan asumsi pada simulasi ini dapat dilihat pada tabel 2

Tabel 2 Parameter Simulasi

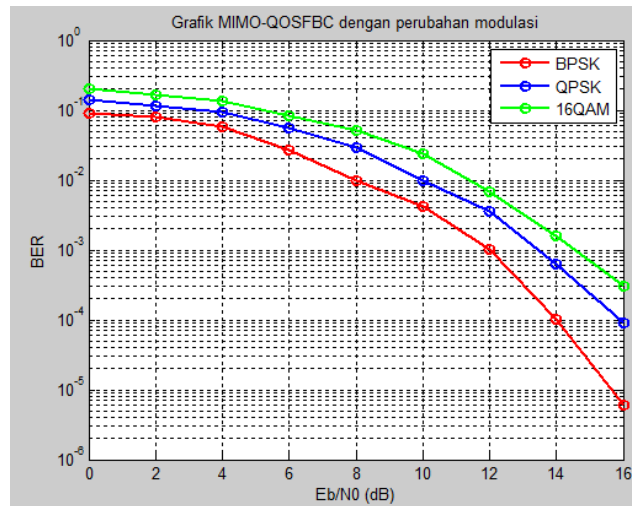
Parameter	Nilai Parameter
Teknik Modulasi	QPSK 16 QAM 64QAM
Jumlah <i>subcarrier</i>	16 64 128
Teknik <i>coding</i>	QOSTBC QOSFBC QOSTFBC
Frekuensi <i>carrier</i>	5 GHz
<i>Bandwidth</i> sistem	5 MHz
Jumlah antenna pengirim	4 dan 8
Jumlah antenna penerima	4 dan 8
Panjang <i>cyclic prefix</i>	¼ x jumlah <i>subcarrier</i>
<i>Channel coding</i>	Convolutional

3. Pembahasan Hasil Simulasi

3.1 MIMO-OFDM QOSTBC dengan Perubahan Modulasi

Parameter modulasi ada tiga yaitu BPSK, QPSK, 16 QAM. Kinerja sistem MIMO—OFDM paling baik adalah yang menggunakan modulasi BPSK. Modulasi BPSK menghasilkan nilai BER yang lebih kecil dari QPSK dan 16 QAM pada nilai Eb/No yang sama. Hal ini dikarenakan pada modulasi QPSK peluang terjadinya interferensi akan semakin besar karena pada QPSK akan ada 4 jenis level input dan 4 jenis level output, dan pada 16 QAM level input dan outputnya adalah 16 sehingga nilai BERnya paling tinggi. Dalam hal ini kemungkinan terjadinya interferensi lebih besar dibandingkan BPSK yang hanya mempunyai 2 level input dan 2 level output.

MIMO-OFDM dengan teknik coding QOSFBC menggunakan modulasi BPSK memiliki nilai BER vs Eb/No paling baik dibanding QPSK dan 16QAM. Saat Eb/No=16 nilai BER BPSK=6,00x10⁻⁶, sedangkan QPSK pada nilai Eb/No=16 memiliki nilai BER=9,00x10⁻⁵ dan BER 16QAM= 3x10⁻⁴. Hal ini karena modulasi BPSK merepresentasikan 1 bit data menjadi 1 simbol sehingga kemungkinan terjadinya interferensi lebih kecil (hanya mempunyai 2 level input dan 2 level output). Grafik hasil simulasi ditunjukkan pada gambar 5

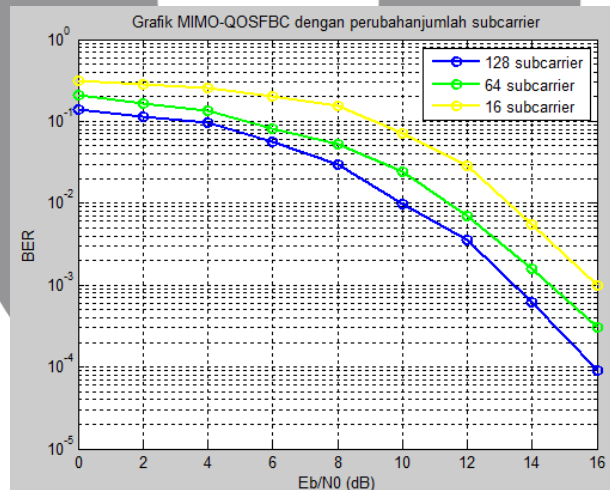


Gambar 5 Grafik MIMO-QOSFBC dengan Perubahan modulasi

3.2 MIMO-OFDM QOSTBC dengan Perubahan Jumlah Subcarrier

Variasi jumlah subcarrier ada tiga yaitu 16, 64, 128 poin. Kinerja sistem MIMO—OFDM paling baik adalah yang menggunakan jumlah subcarrier 128. Hal ini terjadi karena sistem menggunakan teknik coding QOSFBC dimana data dikirimkan dalam domain keragaman antenna dan frekuensi. Sistem QOSFBC 128 subcarrier ini menggunakan jumlah subcarrier paling banyak sehingga data dapat ditumpangkan ke lebih banyak subcarrier. Pada gambar 4.2 terlihat bahwa jumlah subcarrier 128 lebih baik dibandingkan jumlah subcarrier 16 dan 64.

MIMO-OFDM dengan teknik coding QOSFBC menggunakan jumlah subcarrier 128 memiliki nilai BER vs Eb/No paling baik dibanding sistem dengan jumlah subcarrier 16 dan 64. Saat Eb/No=16 nilai BER subcarrier 128=9,00x10⁻⁵, sedangkan BER 64 subcarrier pada nilai Eb/No=16 memiliki nilai =3x10⁻⁴ dan BER 16 subcarrier = 9,99x10⁻⁴. Hal ini karena digunakannya teknik coding QOSFBC dan sifat kanal yang selective fading serta jumlah subcarrier 128 paling banyak membawa informasi. Hasil simulasi akibat perubahan jumlah subcarrier dapat dilihat pada gambar 6

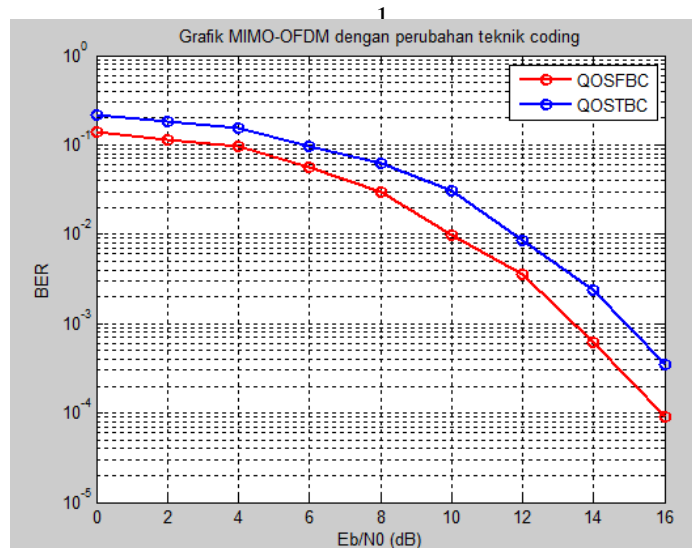


Gambar 6 Grafik MIMO-QOSFBC dengan Perubahan Jumlah subcarrier

3.3 MIMO-OFDM dengan Perubahan Teknik Coding

Variasi teknik coding yang dipakai adalah QOSTBC dan QOSFBC. Kinerja sistem MIMO—OFDM paling baik adalah yang menggunakan teknik QOSFBC. Hal ini terjadi karena sifat kanal yang digunakan adalah frekuensi selektif sehingga teknik QOSFBC lebih tahan terhadap fading.

Saat Eb/No=16 sistem dengan QOSFBC memiliki nilai BER=9x10⁻⁵ dan sistem dengan QOSTBC memiliki nilai BER=3,5x10⁻⁴. Hal ini terjadi karena kondisi kanalnya bersifat frekuensi selektif fading sehingga teknik QOSTBC kinerjanya menurun. Sistem MIMO-OFDM terbaik adalah sistem dengan teknik QOSFBC menggunakan teknik modulasi 16QAM, dimana nilai BER saat Eb/No=16 adalah 3x10⁻⁴. Gambar 7 adalah grafik hasil simulasi



Gambar 7 Grafik MIMO dengan Perubahan Teknik Coding

4. Kesimpulan

Dari hasil simulasi didapat beberapa kesimpulan yaitu :

1. Sistem MIMO-OFDM QOSFBC dengan modulasi BPSK memiliki nilai BER vs Eb/No paling baik dibanding QPSK dan 16QAM. Saat Eb/No=16 nilai BER BPSK=6,00x10⁻⁶, sedangkan QPSK pada nilai Eb/No=16 memiliki nilai BER=9,00x10⁻⁵ dan BER 16QAM= 3x10⁻⁴. Hal ini karena modulasi BPSK merepresentasikan 1 bit data menjadi 1 simbol sehingga kemungkinan terjadinya interferensi lebih kecil (hanya mempunyai 2 level input dan 2 level output).
2. Sistem MIMO-OFDM QOSFBC dengan jumlah *subcarrier* 128 memiliki nilai BER vs Eb/No paling baik dibanding sistem dengan jumlah *subcarrier* 16 dan 64. Saat Eb/No=16 nilai BER *subcarrier* 128=9,00x10⁻⁵, sedangkan BER 64 *subcarrier* pada nilai Eb/No=16 memiliki nilai =3x10⁻⁴ dan BER 16*subcarrier* = 9,99x10⁻⁴. Hal ini karena digunakannya teknik coding QOSFBC dan jumlah *subcarrier* 128 paling banyak membawa informasi.
3. Sistem MIMO-OFDM dengan teknik QOSFBC memiliki nilai BER vs Eb/No lebih baik dibanding QOSTBC. Saat Eb/No=16 sistem dengan QOSFBC memiliki nilai BER=9x10⁻⁵ dan sistem dengan QOSTBC memiliki nilai BER=3,5x10⁻⁴. Hal ini terjadi karena kondisi kanalnya bersifat frekuensi selektif fading sehingga teknik QOSTBC kinerjanya menurun.
4. Sistem MIMO-OFDM terbaik adalah sistem dengan teknik QOSFBC menggunakan teknik modulasi 16QAM, dimana nilai BER saat EB/No=16 adalah 3x10⁻⁴.

Daftar Pustaka

- [1] Yong Soo Cho, Won Young Yang, Jaekwon Kim, and Chung Gu Kang, *MIMO-OFDM Wireless Communication with MATLAB*. Singapore, 2010.
- [2] Andreas F. Molisch, *Wireless Communications*, 2nd ed. California, USA: Wiley, 2011.
- [3] Siavash M Alamouti, "A Simple Transmit Diversity Technique for Wireless Communications," *IEEE Journal On Select In Communications*, p. Vol. 16 No.8, October 1998.
- [4] Weifeng Su and Ziang-Gen Xia, "Signal Constellations for Quasi-Orthogonal Space Time Block Codes With Full Diversity," *IEEE TRANSACTIONS ON INFORMATION THEORY*, vol. VOL. 50, NO. 10, October 2004.
- [5] Lavish Kansal, Ankush Kansal, and Kulbir Singh, "Performance Analysis of MIMO-OFDM System Using QOSTBC Code Structure for M-QAM," *Canadian Journal on Signal Processing*, vol. Vol 2 No 2, May 2011.