

Implementasi *Internet Of Things* Untuk Pemantauan Dan Pengontrol AC Otomatis

1st M. Raihan Muzzaki

Departemen Teknik Telekomunikasi
Direktorat Kampus Purwokerto
Universitas Telkom
Purwokerto, Indonesia
20101013@ittelkom-pwt.ac.id

2nd Mas Aly Afandi

Departemen Teknik Telekomunikasi
Direktorat Kampus Purwokerto
Universitas Telkom
Purwokerto, Indonesia
aly@ittelkom-pwt.ac.id

3rd Anggun Fitriani Isnawati

Departemen Teknik Telekomunikasi
Direktorat Kampus Purwokerto
Universitas Telkom
Purwokerto, Indonesia
anggun@ittelkom-pwt.ac.id

Abstrak - Air Conditioner (AC) berperan penting dalam menciptakan lingkungan belajar yang nyaman di Telkom University Purwokerto. Namun, pengendalian manual sering menyebabkan pemborosan energi dan risiko kerusakan. Penelitian ini mengusulkan sistem kontrol AC otomatis berbasis IoT untuk meningkatkan efisiensi energi. Sistem ini menggunakan sensor PIR untuk mendeteksi keberadaan pengguna, sensor suhu dan kelembapan DHT11, serta *infrared transmitter* KY-005 yang dikendalikan oleh mikrokontroler ESP8266. Antarmuka berbasis *web* memungkinkan kontrol jarak jauh. Hasil pengujian menunjukkan sensor PIR bekerja optimal pada sudut 90° dengan jangkauan 5 meter, sementara *infrared transmitter* berfungsi maksimal saat menghadap langsung ke AC. Sensor DHT11 memiliki akurasi 98,37% dengan error 1,63%. Sistem ini mampu menghemat daya hingga 7,68 kWh per hari atau 230,4 kWh per bulan, mengurangi biaya listrik hingga 33,33%. Penelitian ini menghadirkan solusi berkelanjutan untuk pengelolaan AC di ruang kelas berbasis IoT.

Kata kunci - Air Conditioner (AC), *Internet of Things* (IoT), Sensor *passive Infrared*, Sensor DHT11, IR *Trasmitter*, Mikrokontroler

I. PENDAHULUAN

Air Conditioner (AC) adalah perangkat yang digunakan untuk mengatur suhu udara dalam ruangan agar sesuai dengan kenyamanan penghuninya. Kualitas ruang kelas sangat penting dalam mendukung kelancaran pembelajaran [1]. Di Program Studi Teknik Telekomunikasi Universitas Telkom Purwokerto, ruang kelas telah dilengkapi dengan AC guna menciptakan suhu yang nyaman. Suhu udara yang kondusif diyakini memiliki pengaruh besar terhadap efektivitas proses belajar mengajar [2].

Pengaturan suhu di ruangan dilakukan melalui modul pengkondisian udara, yang secara manual menurunkan suhu ruangan menggunakan *remote*. Pengguna dapat menetapkan suhu yang diinginkan, seperti 21°C, dengan mencari suhu tersebut secara manual namun [3], Penggunaan AC menjadi tidak efisien karena sering tetap aktif saat ruangan kosong. Solusinya adalah dengan menggunakan pengontrol otomatis berbasis *Internet of Things* (IoT), yang memungkinkan

pengendalian perangkat jarak jauh melalui internet [4]. IoT telah diterapkan di berbagai bidang seperti pemantauan lingkungan, transportasi, dan pengendalian daya, memungkinkan perangkat elektronik terhubung ke internet dengan sensor atau aktuator.

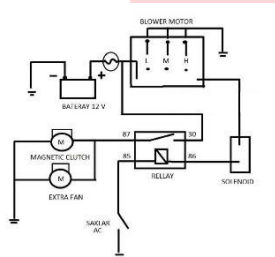
Penelitian ini fokus pada pengontrolan suhu ruangan dan mengurangi kesalahan pengguna dalam mengoperasikan AC. Penulis mengembangkan perangkat kontrol dan pemantauan AC otomatis berbasis IoT yang menggunakan sensor ultrasonik dan aplikasi Blynk. Perangkat ini memungkinkan kontrol AC tanpa *remote* fisik dan meningkatkan efisiensi energi dengan mengurangi pemborosan listrik akibat penggunaan AC yang tidak optimal, seperti lupa mematikan saat ruangan kosong. Tujuannya untuk menciptakan lingkungan yang lebih nyaman dan ramah energi [5].

Berdasarkan latar belakang yang telah diuraikan, permasalahan utama dalam perancangan penelitian ini adalah bagaimana merancang dan membuat alat pengontrol suhu yang menggunakan sensor suhu DHT11 untuk mendeteksi perubahan temperatur di sekitar ruangan secara akurat. Alat ini dirancang untuk dapat mengontrol atau mengendalikan AC secara otomatis maupun manual berdasarkan kondisi suhu dan kebutuhan pengguna. Untuk mendukung pengendalian yang efisien, digunakan sensor gerak *passive infrared* Sensor (PIR) HC-SR501, yang berfungsi memastikan apakah ruangan yang menggunakan AC sedang digunakan atau tidak. Mikrokontroler utama yang digunakan adalah ESP8266, yang bertugas sebagai pengolah data dari sensor DHT11 dan PIR, serta sebagai pengendali IR *transmitter* yang mengirimkan perintah ke AC untuk mengatur mode, suhu, atau mematikan AC sesuai kebutuhan. Sistem ini juga terintegrasi dengan aplikasi Blynk, yang berbasis Android dan iOS, sehingga memungkinkan pengguna untuk memantau dan mengontrol AC dari jarak jauh, kapan pun dan di mana pun mereka berada. Dengan fitur ini, pengguna dapat memastikan penggunaan AC lebih efisien, mengurangi pemborosan energi, serta menjaga kenyamanan lingkungan ruangan [6].

II. KAJIAN TEORI

2.1 Air Conditioner

Gambar 1 menunjukkan rangkaian sistem AC dengan baterai 12V yang terdiri dari *blower motor*, *magnetic clutch*, *extra fan*, *relay*, dan *solenoid*. *Blower motor* memiliki tiga tingkat kecepatan untuk mengalirkan udara ke kabin. *Magnetic clutch* menghubungkan dan memutuskan tenaga dari mesin ke kompresor AC. *Extra fan* membantu pendinginan kondensor saat beban tinggi. *Relay* berfungsi sebagai saklar elektronik yang mengontrol aliran listrik ke *magnetic clutch* dan *solenoid*. *Solenoid* berperan sebagai aktuator untuk membuka atau menutup aliran refrigeran. Sistem ini dirancang agar aliran listrik bekerja efisien dan terlindungi dari arus pendek. Saat saklar AC dimatikan, aliran listrik ke komponen terputus, menghentikan kerja sistem AC [7].



GAMBAR 1 RANGKAIAN SISTEM AIR CONDITIONER [7]

2.2 Internet of Things (IoT)

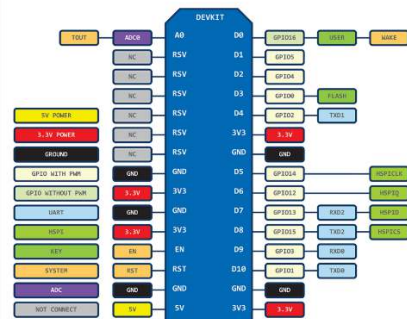
Internet of Things (IoT) adalah teknologi yang memperluas manfaat konektivitas internet dengan menghubungkan berbagai perangkat dalam jaringan. Setiap perangkat memiliki alamat IP untuk berkomunikasi dan menerima perintah [8]. Berdasarkan gambar 2, konsep IoT terdiri dari tiga elemen utama yaitu perangkat fisik, jaringan internet, dan *cloud data center*. Elemen pertama, perangkat fisik, seperti lampu pintar, kamera pengawas, atau alat kesehatan, dilengkapi modul IoT untuk mengumpulkan dan mengirim data. Perangkat ini berkomunikasi dengan sistem lain untuk memberikan informasi atau menerima perintah. Elemen kedua, jaringan internet melalui modem atau router memungkinkan perangkat IoT bertukar data secara *real-time*. *Router Wi-Fi*, misalnya, memungkinkan kamera pengawas mengirim rekaman video ke pengguna di lokasi lain. Elemen ketiga, *cloud data center* menyimpan, mengolah, dan menganalisis data dari perangkat IoT. Ini memungkinkan akses informasi dari mana saja serta memberikan skalabilitas tinggi tanpa perlu infrastruktur tambahan. Kombinasi perangkat fisik, jaringan, dan *cloud* menciptakan sistem cerdas yang meningkatkan kenyamanan dan efisiensi [9].



GAMBAR 2 KONSEP INTERNET OF THINGS [9]

2.3 NodeMCU ESP8266

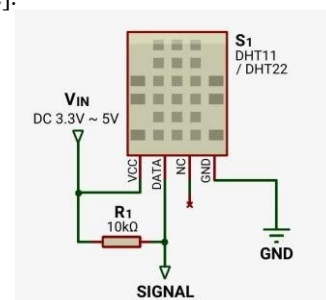
NodeMCU adalah modul Wi-Fi berbasis ESP8266 yang populer untuk proyek IoT karena ukurannya kecil, konsumsi daya rendah, dan kompatibilitas dengan berbagai protokol komunikasi. *Pin* diagram ESP8266 bervariasi tergantung modelnya, seperti ESP-01, ESP-12, atau NodeMCU. *Pin* utama meliputi VCC (3.3V) dan GND sebagai referensi tegangan. *Pin* CH_PD atau EN harus dihubungkan ke 3.3V agar modul berfungsi. TX dan RX digunakan untuk komunikasi serial UART dengan mikrokontroler atau *USB-to-Serial*. Modul ini memiliki beberapa GPIO (*General Purpose Input/Output*) untuk mengontrol perangkat eksternal seperti LED dan sensor. GPIO0 berfungsi untuk *mode boot*, sedangkan GPIO2 memiliki fungsi default tertentu. Pin RST digunakan untuk mereset modul dengan sinyal rendah. NodeMCU juga memiliki pin ADC yang membaca sinyal analog dalam rentang 0-1V. Memahami konfigurasi pin dan merujuk pada dokumentasi teknis sangat penting untuk penggunaan yang tepat serta mencegah kerusakan modul atau perangkat yang terhubung [10].



GAMBAR 3 PIN DIAGRAM NODEMCU [11]

2.4 Sensor DHT11

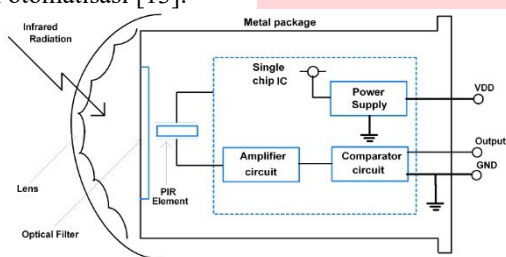
Sensor DHT11 yang merupakan sensor berkalibrasi sinyal digital yang dapat memberikan informasi tentang suhu dan kelembapan. Berdasarkan Gambar 4, prinsip kerja rangkaian modul sensor DHT11 cukup sederhana. Komponen utamanya adalah sensor DHT11, yang menggunakan protokol komunikasi digital untuk mengirimkan data ke mikrokontroler. Ketika mikrokontroler meminta data, sensor akan merespons dengan mengirimkan urutan bit. Setiap bit ini diwakili oleh durasi tertentu dari sinyal tinggi dan rendah pada pin DATA. Selain itu, resistor pull-up (R1) dihubungkan antara pin VCC dan DATA pada sensor untuk memastikan komunikasi data yang stabil. Resistor ini berfungsi menjaga kondisi yang diketahui pada jalur DATA ketika sensor sedang dalam keadaan diam, sehingga data yang dikirimkan tetap akurat dan tidak terganggu [12].



GAMBAR 4 DIAGRAM RANGKAIAN SENSOR DHT11 [12]

2.5 Passive Infrared Receiver (PIR)

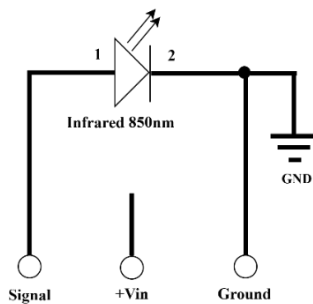
Berdasarkan Gambar 5, menjelaskan prinsip kerja sensor PIR (*Passive Infrared Sensor*) yang digunakan untuk mendeteksi keberadaan objek yang memancarkan radiasi inframerah, seperti tubuh manusia. Proses dimulai saat radiasi melewati lensa dan filter optik, kemudian diterima oleh elemen PIR yang mendeteksi perubahan energi inframerah. Elemen ini menghasilkan sinyal listrik berdasarkan perubahan suhu atau gerakan di sekitarnya, lalu diperkuat oleh rangkaian *amplifier*. Setelah diperkuat, sinyal diproses oleh rangkaian pembanding untuk dibandingkan dengan nilai ambang tertentu. Jika melebihi ambang, sensor mengirimkan sinyal aktif ke perangkat eksternal melalui terminal *Output*. Terminal *VDD* menyediakan tegangan suplai, *GND* sebagai referensi tegangan nol, dan *Output* sebagai jalur pengiriman sinyal hasil deteksi, biasanya dalam bentuk logika *HIGH* atau *LOW*. Sinyal ini dapat digunakan untuk mengontrol perangkat lain, seperti lampu, alarm, atau sistem otomatisasi [13].



GAMBAR 5
DIAGRAM RANGKAIAN SENSOR PIR [13]

2.6 IR Transmitter

Berdasarkan Gambar 6, blok diagram rangkaian IR Transmitter KY-005 terdiri dari tiga terminal utama, yaitu *Signal*, *+Vin*, dan *Ground*. Sinyal *input* dikendalikan oleh terminal *Signal*, yang mengaktifkan dioda pemancar inframerah (*IR LED*) dengan panjang gelombang 850 nm. *IR LED* ini bertindak sebagai pemancar sinyal inframerah yang dapat diterima oleh modul penerima IR. Terminal *+Vin* berfungsi sebagai sumber daya untuk rangkaian, tetapi dalam diagram ini tidak terhubung, menunjukkan bahwa daya diberikan langsung dari sinyal kontrol. Terminal *Ground* berfungsi sebagai referensi tegangan. KY-005 umumnya digunakan dalam komunikasi nirkabel berbasis inframerah, seperti kendali jarak jauh atau komunikasi data sederhana dengan modul penerima IR [14].

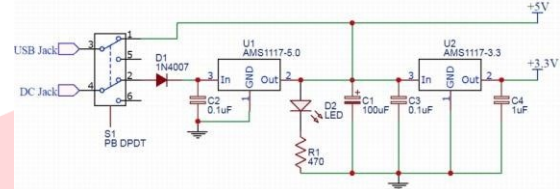


GAMBAR 6
DIAGRAM RANGKAIAN IR TRANSMITTER [14]

2.7 Breadboard Power Supply MB102

Rangkaian *power supply* pada Gambar 7 menghasilkan tegangan keluaran 5V dan 3.3V dengan dua sumber *input* yaitu *USB Jack* dan *DC Jack*, yang dapat dipilih

menggunakan saklar DPDT. Tegangan masuk melewati dioda 1N4007 untuk perlindungan polaritas terbalik sebelum diatur oleh regulator AMS1117-5.0 menjadi 5V. Kapasitor C1 (100µF) dan C2 (0.1µF) digunakan untuk menyaring *noise* dan *ripple*. LED indikator dengan resistor 470Ω menunjukkan bahwa rangkaian beroperasi. Selanjutnya, regulator AMS1117-3.3 menurunkan tegangan 5V menjadi 3.3V, dengan tambahan kapasitor C3 (0.1µF) dan C4 (1µF) untuk stabilitas. Rangkaian ini cocok untuk perangkat elektronik seperti mikrokontroler dan sensor. Saklar DPDT memungkinkan pemilihan sumber daya dari *USB* atau *DC Jack*, memberikan fleksibilitas dalam penggunaan [15].



GAMBAR 7
SKEMATIK RANGKAIAN POWER SUPPLY [15]

2.8 Measurement error

$$\% \text{ error} = \left| \frac{X_n - Y_n}{Y_n} \right| \times 100 \quad (2.1)$$

Keterangan :

X_n = nilai yang diukur/hasil pengukuran (dari alat ukur/sensor)
 Y_n = nilai yang diharapkan (*standard/pembanding/true value*)

2.9 Accuracy (Akurasi)

$$\text{Akurasi Relatif (A)} = 1 - \left| \frac{X_n - Y_n}{Y_n} \right| \quad (2.2)$$

Keterangan :

A= Akurasi
 X_n = nilai yang diukur/hasil pengukuran (dari alat ukur/sensor)
 Y_n = nilai yang diharapkan (*standard/pembanding/true value*)

III. METODE

Dalam penelitian ini, beberapa tahapan perancangan harus diselesaikan sebelum mencapai hasil yang diharapkan. Proses perancangan dilakukan secara terpisah pada setiap komponen, termasuk komponen utama dan mikrokontroler, sebelum akhirnya disatukan menjadi satu kesatuan. Pendekatan penelitian yang diterapkan adalah eksperimental, dengan tujuan untuk mengevaluasi apakah perangkat yang dirancang mencapai hasil yang diinginkan dan mampu berfungsi sesuai dengan tujuannya.

3.1 Alat dan Bahan

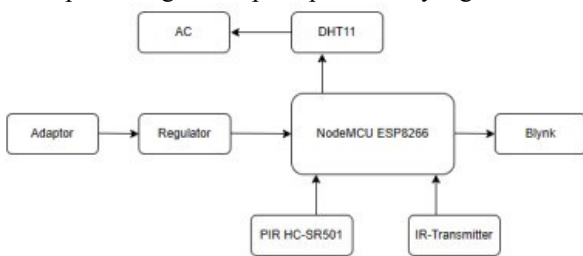
Penelitian ini membahas pemantauan dan pengontrolan AC otomatis berbasis IoT, yang memerlukan perangkat keras seperti mikrokomputer dan komponen elektronik. Pemilihan perangkat yang tepat penting untuk kinerja optimal. Daftar komponen terdapat dalam Tabel 1.

Tabel 1 (Alat dan Bahan)

No	Alat dan Bahan	Jumlah
1.	NodeMCU ESP8266	1
2.	Sensor DHT11	1
3.	PIR HC-SR501	1
4.	IR Transmitter	1
5.	Breadboard Power Supply MB102	1
6.	Aplikasi Blynk	1
7.	Laptop	1
8.	Smartphone	1
9.	Air Conditioner (AC)	1

3.2 Blok Diagram Sistem

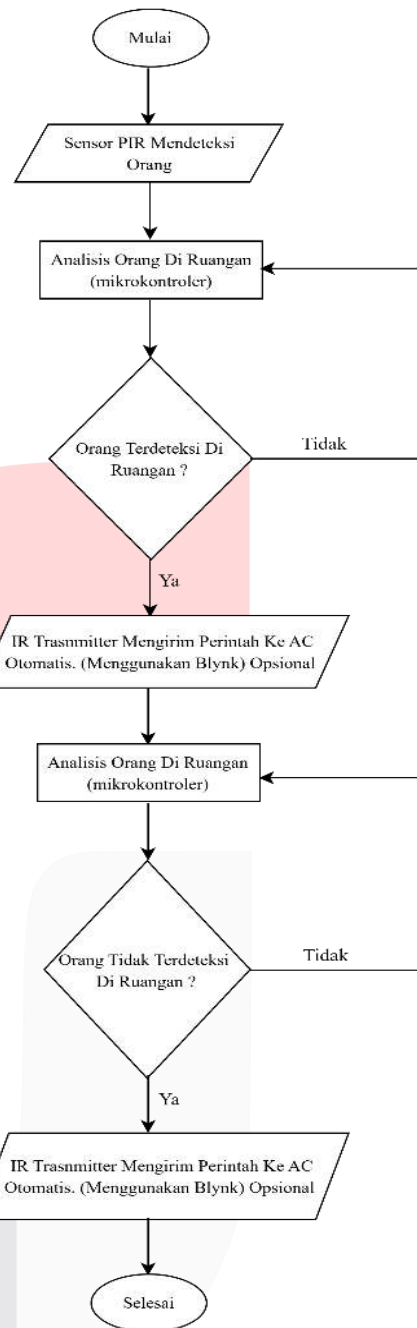
Dalam perancangan hardware sistem pengontrol dan pemantauan AC otomatis berbasis IoT ini terdiri dari beberapa tahap yang harus dilakukan. Berikut ini merupakan alur sistem, alat dan bahan yang digunakan sebagai gambaran dari alur perancangan alat pada penelitian yang dilakukan.



GAMBAR 8
BLOK DIAGRAM SISTEM

Berdasarkan Gambar 8, blok diagram ini menunjukkan sistem pemantauan dan pengontrol AC otomatis yang terdiri dari tujuh perangkat keras dan satu perangkat lunak. NodeMCU ESP8266 berfungsi sebagai mikrokontroler utama yang mengolah data dari sensor DHT11 dan PIR HC-SR501 serta mengontrol IR Transmitter untuk mengirim perintah ke AC. Sensor DHT11 digunakan untuk mengukur suhu ruangan, sementara PIR HC-SR501 mendeteksi aktivitas manusia guna menentukan apakah AC masih perlu digunakan atau tidak. IR Transmitter kemudian mengirimkan sinyal ke AC sesuai instruksi dari mikrokontroler. Untuk menjaga kestabilan tegangan, sistem ini dilengkapi dengan adaptor dan regulator. Pemantauan serta kontrol dilakukan melalui aplikasi Blynk pada perangkat iOS dan Android, sehingga pengoperasian AC menjadi lebih efisien.

3.3 Kinerja Sistem



GAMBAR 9

FLOWCHART SISTEM ON – OFF OTOMATIS

Pada Gambar 9 sistem otomatis on-off Air Conditioner, sensor PIR dipakai untuk mendeteksi keberadaan manusia di dalam ruangan. Ketika sensor PIR mendeteksi orang di dalam ruangan, maka mikrokontroler akan memberi instruksi pada IR Transmitter dan IR Transmitter akan memberi perintah ke AC. Platform IoT akan mengirimkan notifikasi dan sistem akan menghidupkan AC melalui jaringan internet. Namun, jika orang di dalam ruangan kosong, platform IoT akan mengirimkan notifikasi dan sistem akan mematikan AC.



GAMBAR 10 FLOWCHART SISTEM PENGATUR SUHU RUANGAN

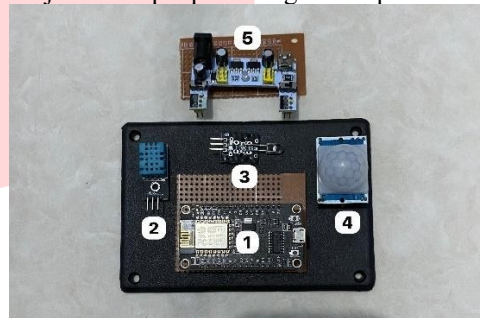
Pada Gambar 10 kerja sistem Pengatur suhu ruangan, digunakan sensor suhu DHT11. Sistem ini digunakan saat AC menyala. Apabila terdeteksi suhu ruangan panas, maka mikrokontroler akan memberikan instruksi kepada IR Transmitter dan IR Transmitter akan memberi perintah ke AC. Platform IoT akan mengirimkan notifikasi dan sistem akan menurunkan suhu AC sampai 21°C melalui jaringan internet. Namun, jika terdeteksi suhu ruangan dingin, maka platform IoT akan mengirimkan notifikasi dan sistem akan menaikkan suhu AC sampai 24°C.

IV. HASIL DAN PEMBAHASAN

Bagian ini akan menjelaskan hasil berdasarkan alur penelitian perancangan sistem yang terdapat pada BAB 3, maka dari itu dijelaskan serta ditampilkan hasil dari rancangan yang telah dibuat. Berikut merupakan hasil implementasi dari perancangan alat pemantauan dan pengontrol AC otomatis berbasis IoT.

4.1 Hasil Perancangan Perangkat Keras

Gambar 11 memperlihatkan berbagai komponen yang digunakan dalam perancangan sistem. Pada nomor 1 terdapat ESP8266, nomor 2 adalah sensor DHT11, nomor 3 adalah IR Transmitter, nomor 4 merupakan Passive Infrared Sensor (PIR), nomor 5 menunjukkan power supply mb102, dan black box menunjukkan tempat pemasangan komponen IoT.



GAMBAR 11 KOMPONEN PERANGKAT

Gambar 12 menampilkan susunan komponen yang sudah terpasang di dalam black box, meliputi ESP8266, power supply mb102, PCB Protoboard, sensor DHT11, Passive Infrared Sensor (PIR), dan IR Transmitter. Penempatan komponen-komponen ini di dalam box bertujuan untuk melindungi perangkat dari gangguan seperti benturan atau percikan air, sehingga mencegah terjadinya kerusakan.



GAMBAR 12 KOMPONEN PADA BLACK BOX

4.2 Hasil Pengujian Sensor DH11

Pengujian sensor DHT11 menggunakan higrometer sebagai alat pembanding untuk mengukur suhu ruangan. Perhitungan error, akurasi, dan rata-rata error dilakukan menggunakan persamaan tertentu. Hasil pengujian disajikan dalam Tabel 2.

TABEL 2 HASIL PENGUJIAN SENSOR DHT11

No	Sensor DHT11	Higrometer	Error%	Akurasi%
1	26,9°C	25,89°C	3,90%	96,10%
2	27,1°C	28,7°C	5,57%	94,43%
3	24,4°C	24,39°C	0,04%	99,96%
4	26,1°C	25,8°C	1,16%	98,84%
5	25,6°C	25,57°C	0,12%	99,88%
6	25,2°C	25,18°C	0,08%	99,92%
7	24,25°C	24,23°C	0,08%	99,92%
8	22,5°C	21,41°C	5,09%	94,91%
9	23,9°C	23,88°C	0,08%	99,92%
10	23,77°C	23,8°C	0,13%	99,87%
Rata - Rata			1,63%	98,37%

Tabel 2 menyajikan data hasil pengujian sensor DHT11 dengan membandingkan hasil pengukurannya dengan higrometer sebagai alat referensi. Rata-rata *error* yang diperoleh dari pengujian ini adalah 1,63%, dengan tingkat akurasi sebesar 98,37%. Berdasarkan tingkat akurasi tersebut, dapat disimpulkan bahwa sensor DHT11 berfungsi dengan baik dan cukup efektif dalam memantau suhu dalam ruangan. Hal ini menunjukkan bahwa sensor dapat diandalkan untuk mendukung sistem monitoring di ruang kelas sesuai dengan tujuan yang diharapkan.

4.3 Hasil Pengujian Sensor PIR

Pengujian sensor PIR dilakukan untuk menentukan jangkauan deteksi dan akurasi sinyal yang diterima oleh sensor pada berbagai kondisi. Uji coba melibatkan 10 jarak berbeda, mulai dari 0,5 m hingga 5 m, serta variasi sudut deteksi 30°, 60°, 90°, 120°, dan 150°. Percobaan dilakukan sebanyak 5 kali di berbagai jarak dan sudut yang berbeda. Tujuan utama dari pengujian ini adalah untuk memperoleh data yang optimal mengenai jangkauan deteksi sensor dan sudut terbaik untuk penempatan sensor PIR. Hasil pengujian ini akan membantu menentukan posisi sensor yang paling efektif, sehingga dapat memaksimalkan kinerjanya dalam mendeteksi keberadaan orang di dalam ruangan secara akurat dan efisien.

TABEL 3 HASIL PENGUJIAN PADA SENSOR PIR

No	Jarak	30°	60°	90°	120°	150°
1	0,5 m	5x	5x	5x	5x	4x
2	1 m	5x	5x	5x	5x	4x
3	1,5 m	4x	5x	5x	5x	3x
4	2 m	3x	5x	5x	4x	2x
5	2,5 m	1x	5x	5x	5x	4x
6	3 m	0x	5x	5x	3x	0x

7	3,5 m	0x	5x	5x	3x	0x
8	4 m	0x	5x	5x	5x	0x
9	4,5 m	0x	5x	5x	5x	0x
10	5 m	0x	4x	5x	4x	0x

Tabel 3 menunjukkan hasil pengujian sensor PIR untuk mengidentifikasi orang di dalam ruangan. Dalam 5 kali percobaan, sensor menunjukkan kinerja yang lebih buruk pada sudut di atas 120°, tetapi berfungsi dengan baik pada jarak dekat. Hasil pengujian menunjukkan bahwa sensor PIR berfungsi dengan paling baik pada sudut deteksi hingga 90° dengan jarak maksimal 5 meter. Hasil ini menunjukkan bahwa sensor PIR dapat digunakan dengan efektif untuk mendeteksi kehadiran orang di dalam ruangan.

4.4 Hasil Pengujian IR Transmitter

Pengujian IR *Transmitter* dilakukan untuk menentukan posisi optimal dalam penempatannya. Uji coba ini melibatkan 10 jarak berbeda dalam sudut 90° untuk memastikan IR *Transmitter* berfungsi secara optimal pada jarak dan sudut tertentu. Hasil pengujian ditampilkan pada Tabel 4.

TABEL 4 HASIL PENGUJIAN IR TRANSMITTER

No	Jarak	Sudut 90°
1	0,5 m	OK
2	1 m	OK
3	1,5 m	OK
4	2 m	OK
5	2,5 m	OK
6	3 m	OK
7	3,5 m	OK
8	4 m	OK
9	4,5 m	OK
10	5 m	OK

Tabel 4 menampilkan hasil pengujian IR *Transmitter* dalam mengirimkan perintah ke AC. Berdasarkan tabel tersebut, IR *Transmitter* dengan sudut jangkauan 90° menunjukkan tingkat keberhasilan 100% dalam mengirimkan perintah ke AC, yang mengindikasikan bahwa sinyal yang dikirimkan diterima dengan sempurna. Hasil ini menunjukkan bahwa posisi terbaik untuk IR *Transmitter* adalah menghadap langsung ke unit AC dengan sudut jangkauan 90°, sehingga dapat memastikan pengiriman sinyal yang efektif dan akurat. Dengan posisi yang tepat, kinerja IR *Transmitter* dapat dioptimalkan untuk mengontrol AC secara maksimal.

4.5 Pengujian Aplikasi Blynk

Penelitian ini menguji Blynk yang berperan sebagai penyimpanan data dan pengirim notifikasi ke *smartphone*, guna mendukung tercapainya tujuan utama perancangan sistem serta memungkinkan implementasinya.

TABEL 5 NOTIFIKASI SENSOR PIR MELALUI BLYNK

No	Kondisi Ruangan	Hasil Yang Diharapkan	Hasil Pengujian
1	Ada orang	Orang terdeteksi di ruangan	Sesuai
2	Tidak ada orang	Orang tidak terdeteksi di ruangan	Sesuai

Tabel 5 menunjukkan alur notifikasi dari sensor PIR melalui aplikasi Blynk. Jika ruangan terdeteksi ada orang, Blynk secara otomatis mengirim notifikasi ke smartphone dengan pesan "Orang terdeteksi di ruangan" disertai nada dering. Sebaliknya, jika ruangan tidak ada orang, notifikasi yang muncul adalah "Orang tidak terdeteksi di ruangan." Hasil pengujian ini menunjukkan bahwa pembacaan sensor dan pengiriman notifikasi berfungsi dengan baik, sehingga monitoring sistem AC otomatis berjalan sesuai harapan.

TABEL 6 NOTIFIKASI SENSOR DHT11 MELALUI BLYNK

No	Kondisi Ruangan	Hasil Yang Diharapkan	Hasil Pengujian
1	Suhu ruangan mencapai 20°C	Suhu ruangan rendah, menaikkan suhu AC	Sesuai
2	Suhu ruangan mencapai 25°C	Suhu ruangan tinggi, menurunkan suhu AC	Sesuai

Tabel 6 menampilkan alur notifikasi dari sensor DHT11 melalui aplikasi Blynk. Jika suhu ruangan mencapai 20°C, Blynk secara otomatis mengirim notifikasi ke smartphone pengguna dengan pesan "Suhu ruangan rendah, menaikkan suhu AC" disertai nada dering. Sebaliknya, jika suhu ruangan mencapai 25°C, notifikasi yang muncul adalah "Suhu ruangan tinggi, menurunkan suhu AC". Hasilnya, pengujian menunjukkan pembacaan sensor dan pengiriman notifikasi berfungsi dengan baik, sehingga monitoring sistem AC otomatis berjalan sesuai harapan.

4.6 Implementasi Sistem

Setelah dilakukan berbagai pengujian alat dan berjalan sesuai dengan yang diharapkan, kemudian alat dapat diimplementasikan pada sistem AC otomatis berbasis IoT.



GAMBAR 13 IMPLEMENTASI SENSOR PIR

Gambar 13 menunjukkan implementasi sensor PIR untuk sistem AC otomatis di ruang kelas. Sensor dipasang

dengan sudut deteksi 90° dan jangkauan 5 meter untuk mendeteksi keberadaan orang. Sistem ini mengatur AC secara efisien dengan menyalakannya saat ruangan digunakan dan mematikannya saat kosong, meningkatkan efisiensi energi dan kenyamanan.



GAMBAR 14 IMPLEMENTASI SENSOR DHT11

Gambar 14 menunjukkan implementasi sensor DHT11 di ruang kelas yang bertujuan untuk memantau kondisi suhu secara real-time. Data yang dihasilkan oleh sensor ini dapat dibandingkan dengan hasil pengukuran higrometer, yang berfungsi sebagai alat referensi tambahan untuk memastikan akurasi pengukuran. Dengan adanya pemantauan ini, diharapkan dapat membantu menciptakan lingkungan belajar yang lebih nyaman, sehat, dan sesuai dengan kebutuhan pengguna ruangan, serta mendukung efisiensi dalam pengelolaan kondisi ruangan kelas.

V. KESIMPULAN

Penelitian ini bertujuan untuk mengembangkan sistem IoT yang dapat memantau dan mengatur AC secara otomatis dengan cara yang efisien. Sistem ini menggunakan sensor DHT11, sensor PIR, dan IR *Transmitter* untuk memastikan pengaturan suhu dan kondisi AC yang lebih akurat serta responsif terhadap perubahan lingkungan berdasarkan data *real-time*. Dengan integrasi aplikasi Blynk, pengguna dapat memantau dan mengendalikan sistem secara jarak jauh melalui perangkat *mobile*, sehingga memberikan kemudahan dalam pengaturan AC tanpa perlu berada di lokasi. Selain itu, penggunaan sistem kontrol jarak jauh pada satu unit AC 2 PK dapat menghemat daya listrik sekitar 7,68 kWh per hari atau 230,4 kWh per bulan. Penghematan ini berkontribusi terhadap efisiensi energi dan berpotensi mengurangi tagihan listrik hingga 33,33%. Dengan sistem ini, konsumsi listrik dapat dikendalikan secara lebih efektif, sehingga tidak hanya mengurangi biaya operasional tetapi juga memberikan dampak positif terhadap lingkungan. Implementasi teknologi ini diharapkan dapat menjadi solusi dalam meningkatkan efisiensi energi di berbagai lingkungan, terutama di ruangan yang menggunakan AC secara intensif. Dengan demikian, sistem IoT berbasis sensor ini dapat menjadi inovasi yang mendukung penggunaan energi yang lebih hemat dan berkelanjutan.

REFERENSI

- [1] A. Z. Muhammad Malik Saputra, I Gede Putu Wirarama W.W., "Sistem Penjadwalan Air Conditioner (AC) Ruang Berdasarkan Jadwal Matakuliah Menggunakan ESP8266, PIR Sensor Dan Android," *Jtika*, Vol. Vol. 3, No. No. 1, Pp. 133–145, 2021.
- [2] M. Natsir, D. B. Rendra, And A. D. Y. Anggara, "Implementasi IoT Untuk Sistem Kendali AC Otomatis Pada Ruang Kelas Di Universitas Serang Raya," *J. Prosisko*, Vol. Vol. 6, No. No. 1, Pp. 69–72, 2019.
- [3] Mawi Ade Saputra And Suratun, "Rancang Bangun Modul Ac Pengatur Suhu Otomatis Berbasis Arduino MEGA 2560," *Juteks (Jurnal Tek. Elektro Dan Sains)*, Vol. 8, No. 1, Pp. 13–18, Jan. 2024, Doi: 10.32832/Juteks.V8i1.15883.
- [4] A. Herlina, M. F. S. Ramdhoni, And M. Syaifullah, "Implementasi Media Pembelajaran Internet of Things (IoT) Untuk Sistem Kendali Lampu Otomatis Bagi Siswa Smkn 1 Banyuwangi Probolinggo," *Jubaedah J. Pengabdi. Dan Edukasi Sekol. (Indonesian J. Community Serv. Sch. Educ.)*, Vol. 2, No. 3, Pp. 289–298, Dec. 2022, Doi: 10.46306/Jub.V2i3.94.
- [5] F. P. Erwin Maulana Yusuf, "Rancang Bangun Sistem Monitoring Suhu Dan Kelembaban Ruang Server Berbasis IoT Menggunakan Arduino Pada PT Bintaro Serpong Damai," *J. Sist. Komput. Dan Kecerdasan Buatan*, Vol. Vol. 7, No. No. 1, Pp. 15–22, 2023.
- [6] R. Setiatno Putera, A. Komarudin, And M. Luqman, "Implementasi Fuzzy Logic Untuk Sistem Kendali Dan Monitoring Kesuburan Tanah Berbasis IoT," *J. Tek. Indones.*, Vol. 2, No. 4, Pp. 118–128, Nov. 2023, Doi: 10.58860/Jti.V2i3.128.
- [7] R. A. Indra Dwi Setiawan, Achmad Ubaidillah M.S., "Perancangan Dan Pengembangan Trainer Air Conditioner Jenis Split Untuk Teknik Elektro Universitas Trunojoyo Madura." *Semin. Nas. Fortei Reg. 7*, Vol. 4, No. 2, Pp. 1–5, 2021.
- [8] A. M. Khafi, D. Erwanto, And Y. B. Utomo, "Sistem Kendali Suhu Dan Kelembaban Pada Greenhouse Tanaman Sawi Berbasis IoT," *Generation*, Vol. 3, No. 2, Pp. 37–46, 2019.
- [9] A. Selay *Et Al.*, "Internet of Things," *Karimah Tauhid*, Vol. 1, No. 6, Pp. 860–868, 2022.
- [10] Yoyon Efendi, "Internet of Things (Iot) Sistem Pengendalian Lampu Menggunakan Raspberry Pi Berbasis Mobile," *Ilm. Ilmu Komput.*, Vol. 4, No. 1, Pp. 19–26, 2018.
- [11] Dan Y. C. Arifaldy Satriadi, Wahyudi, "Perancangan Home Automation Berbasis Nodemcu," *Transient*, Vol. 8, No. 1, Pp. 64–71, 2019.
- [12] A. M. Sonny Rumalutur, "Temperature And Humidity Moisture Monitoring System With Arduino R3 And DHT 11," *J. Elektro Luceat*, Vol. 5, No. 2, Pp. 1–8, 2020.
- [13] B. S. S. M Reza Hidayat, Christiono, "Perancangan Sistem Keamanan Rumah Berbasis IoT Dengan Nodemcu ESP8266 Menggunakan Sensor PIR HC-SR501 Dan Sensor Smoke Detector," *Kilat*, Vol. 7, No. 2, Pp. 139–148, 2018.
- [14] Panji Martono And Benfano Soewito, "Indoor Air Quality Monitoring For Detecting Voc Gas Based On Iot," *Icic Express Lett.*, Vol. 16, No. 4, Pp. 335–342, 2022.
- [15] T. W. O. P. Muhammad Affan Darmawan, "Prototipe Sistem Kendali Jarak Jauh Pada Pakan Dan Pintu Kandang Kucing," *J. Ilm. Sutet*, Vol. 12, No. 1, Pp. 21–30, 2022.