

ANALISIS PENANGGULANGAN *INTER-CARRIER INTERFERENCE (ICI)* PADA TEKNOLOGI OFDM MENGGUNAKAN *FREQUENCY-DOMAIN EQUALIZER (FEQ)* DENGAN METODE *M-TAPS MINIMUM MEAN-SQUARE-ERROR (MMSE)*

ANALYSIS OF INTER-CARRIER INTERFERENCE (ICI) MITIGATION IN OFDM TECHNOLOGY USING FREQUENCY-DOMAIN EQUALIZER (FEQ) WITH M-TAPS MINIMUM MEAN-SQUARE-ERROR (MMSE) METHOD

¹Erwin Priyantono, ²Arfianto Fahmi ³Dharu Arseno

¹Prodi S1 Teknik Telekomunikasi, Fakultas Teknik Elektro, Universitas Telkom

^{2,3}Fakultas Teknik Elektro, Universitas Telkom

¹erwin.priyantono@gmail.com, ²arfiantof@telkomuniversitv.ac.id, ³darseno@yahoo.com

Abstrak

Permintaan untuk *Wireless Broadband Multimedia Communication Systems (WBMCS)* semakin tahun semakin meningkat. Namun kanal radio *wireless* mempunyai karakteristik dengan adanya *multipath*, yang mengakibatkan sinyal pada penerima diterima pada waktu yang berbeda-beda.

Salah satu yang umum terjadi dalam proses transmisi sinyal adalah adanya fluktuasi daya yang diterima oleh penerima, yang disebut *fading*. Untuk mengatasi kondisi tersebut, skema transmisi *Orthogonal Frequency Division Multiplexing (OFDM)* diperkenalkan.

OFDM merupakan teknik untuk mengirim informasi dalam satu aliran (*single stream*), dimana informasi itu dibagi ke dalam beberapa sub-aliran (*sub-stream*) paralel, yang disebut *subcarrier*. Namun teknik OFDM menimbulkan *Inter Carrier Interference (ICI)*. Pengaruh ICI dapat dimitigasi menggunakan *Frequency-Domain Equalizer (FEQ)* yang memanfaatkan metode *Minimum Mean Square Error (MMSE)* konvensional dan *M-taps Minimum Mean Square Error (MMSE)*.

Dari hasil simulasi, didapat grafik BER terhadap E_b/N_0 dengan jenis modulasi yang digunakan adalah QPSK, 16 QAM dan 64 QAM. Analisis pada grafik menunjukkan bahwa FEQ yang memanfaatkan metode MMSE konvensional dan *M-taps MMSE* dapat meningkatkan performansi sistem OFDM yang mengandung ICI dengan jenis modulasi QPSK dan 16 QAM. Tetapi tidak cocok untuk jenis 64 QAM. Metode *7-taps MMSE* 98,04459 % efisien dibandingkan metode MMSE konvensional, sedangkan metode *33-taps MMSE* 91,08564 % efisien dibandingkan dengan metode MMSE konvensional.

Kata kunci: *Orthogonal Frequency Division Multiplexing (OFDM)*, *Frequency-Domain Equalizer (FEQ)*, *Minimum Mean Square Error (MMSE)*, *M-taps Minimum Mean Square Error (MMSE)*

Abstract

Demand for the *Wireless Broadband Multimedia Communication Systems (WBMCS)* is growing year by year. But, wireless radio channel have the characteristic such like *multipath*, where spread waves from the propagation can affect the received signal. It make the distortion through the signal transmission. There are fluctuation of power received by receiver in transmission process, called *fading*. To mitigate it, *Orthogonal Frequency Division Multiplexing (OFDM)* is proposed.

OFDM is the technique that allowed information to be sent on one single stream, where the information is divided into parallel sub-stream called *subcarrier*. But there are *Inter Carrier Interference (ICI)* that affect the OFDM. This interference can be mitigated by *Frequency-Domain Equalizer (FEQ)* with conventional *M-taps Minimum Mean Square Error (MMSE)* and *M-taps MMSE*.

Analysis of the graphics showed that FEQ using conventional MMSE dan *M-taps MMSE*, both of them can increases OFDM system performance that contain ICI with QPSK and 16 QAM. But, this method is not appropriate in case of 64 QAM. It is also obtained that using *7-taps MMSE* method is 98.04459 % more efficient than using conventional MMSE method, meanwhile using *33-taps MMSE* method is 91.08564 % more efficient that conventional MMSE method.

Keywords: *Orthogonal Frequency Division Multiplexing (OFDM)*, *Frequency-Domain Equalizer (FEQ)*, *Minimum Mean Square Error (MMSE)*, *M-taps Minimum Mean Square Error (MMSE)*

1. Pendahuluan

Orthogonal Frequency Division Multiplexing (OFDM) merupakan teknik untuk mengirim informasi dalam satu aliran (*single stream*), dimana informasi itu dibagi ke dalam beberapa sub-aliran (*sub-stream*) paralel, yang disebut *sub-carrier* [1]. Namun *Orthogonal Frequency Division Multiplexing (OFDM)* memiliki kekurangan, yaitu sinkronisasi sinyal yang sulit dan sangat sensitif terhadap pergeseran frekuensi antara transmitter dan receiver (*frekuensi offset*) yang disebabkan oleh jitter pada gelombang pembawa (*carrier wave*) dan juga terhadap *Doppler Effect* yang disebabkan oleh pergerakan baik oleh stasiun pengirim maupun stasiun penerima [2]. Efek dari *frequency offset* adalah sifat ortogonal dari *sub-carrier* akan hilang [3], yang akan menyebabkan *Inter Carrier Interference (ICI)* [4].

Pengaruh *Inter Carrier Interference (ICI)* dapat dimitigasi dengan menggunakan *Frequency-Domain Equalizer (FEQ)*. Pada tugas akhir kali ini metode yang digunakan adalah *Minimum Mean Square Error (MMSE)*. Pendesainan equalizer ini adalah untuk meminimalisir rata-rata *Mean Square Error (MSE)* antara simbol yang ditransmisikan dengan estimasinya pada output equalizer.

2. OFDM dengan Penambahan *Inter Carrier Interference (ICI)*

2.1 Carrier Frequency Offset (CFO)

Pada *receiver*, setidaknya harus melakukan 2 tugas sinkronisasi sebelum memodulasikan *subcarrier*. Yang pertama, *receiver* harus menemukan dimana batas-batas simbol dan pewaktuan yang optimal untuk meminimalkan efek ICI. Yang kedua, *receiver* harus memperkirakan dan memperbaiki *offset* frekuensi *carrier* atau *Carrier Frequency Offset (CFO)* dari sinyal yang diterima, karena *offset* inilah yang menyebabkan ICI.

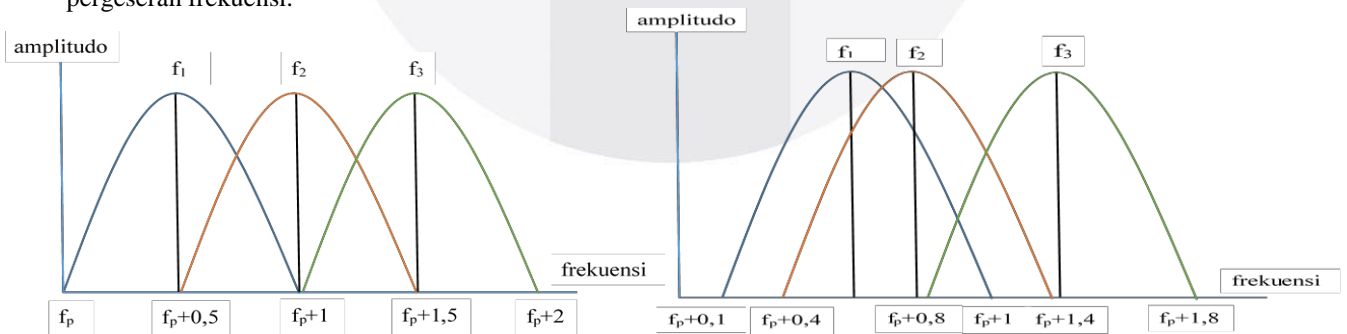
Setelah melewati kanal, frekuensi *carrier* yang membawa sinyal informasi dari *transmitter* akan rusak sehingga frekuensi tersebut akan bergeser secara acak dari tempat semula. Sebagai contoh, dapat dilihat pada gambar 2.1, *subcarrier* f_1 yang mula-mula terletak pada frekuensi f_p setelah melewati kanal, *subcarrier* tersebut akan bergeser ke frekuensi $f_{p+0,1}$. Begitu pula dengan *subcarrier* yang lain juga akan bergeser dengan nilai *offset* yang acak.

Jika *Offset* (pergeseran) frekuensi ini terjadi maka ada ketidaksesuaian antara *carrier transmitter* dan *carrier* yang dibangkitkan oleh *local oscillator* pada *receiver*. Akibatnya, antara satu *subcarrier* dengan *subcarrier* yang lain jika dilakukan operasi perkalian akan menghasilkan nilai tidak nol. Hal ini akan mengakibatkan suatu *subcarrier* tidak ortogonal terhadap *subcarrier* yang lain, sehingga *Inter-Carrier Interference (ICI)* terjadi .

Carrier Frequency Offset (CFO) memiliki nilai normalisasi yang disimbolkan dengan ϵ dan mempunyai persamaan seperti ditunjukkan pada persamaan (2.1) dibawah ini.

$$\epsilon = \frac{\Delta f}{\Delta f} \dots \dots \dots (2.1)$$

dimana ϵ adalah nilai normalisasi CFO, Δf adalah besarnya frekuensi yang terjadi yang disebabkan doppler shift, dan Δf merupakan *subcarrier spacing*, yaitu parameter untuk menentukan kerusakan yang terjadi akibat pergeseran frekuensi.



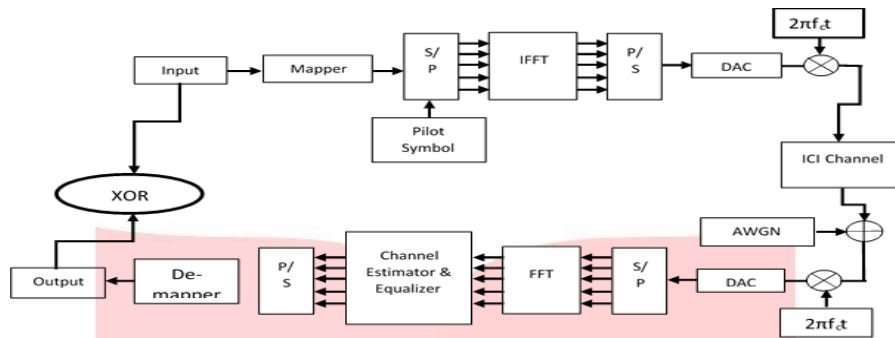
Gambar 2.1 Kondisi sinyal OFDM: a). Sebelum melewati kanal b). Setelah melewati kanal

2.2 Sistem OFDM Konvensional

Pada dasarnya sistem dibangun berdasarkan dua model, yaitu model sistem OFDM dan model kanal. Diagram blok sistem OFDM berdasarkan estimasi kanal *pilot-aided* terlihat pada gambar 2.3. Blok IFFT mengubah data dalam domain frekuensi X_k pada *subcarrier* k_{th} ke dalam sampel domain waktu x_n seperti persamaan (2.2) berikut.

$$x_n = \frac{1}{N} \sum_{k=0}^{N-1} X_k e^{j2\pi k n / N} ; n=0, \dots, N-1 \dots \dots \dots (2.2)$$

mana N merupakan jumlah total *subcarrier*.



Gambar 2.2 Blok diagram pengirim dan penerima pada sistem OFDM

3. Penanggulangan ICI dengan *Minimum Mean Square Error (MMSE)*

3.1. Estimasi *Carrier Frequency Offset (CFO)* Ternormalisasi

Estimasi *Carrier Frequency Offset (CFO)* dihitung dengan parameter-parameter, yaitu data yang diterima dan juga estimasi pilot yang dikirim, dalam hal ini tipe pilot yang digunakan adalah *comb-type*. Adapun estimasi *Carrier Frequency Offset (CFO)* ternormalisasi adalah seperti persamaan (3.1) berikut [6].

$$\hat{\epsilon} = \frac{1}{2\pi} \tan^{-1} \left(\frac{\sum_{l=0}^{N-1} Y_2(n) Y_1^*(n)}{\sum_{l=0}^{N-1} |Y_1(n)|^2} \right) \dots \dots \dots (3.1)$$

dimana $\hat{\epsilon}$ merupakan estimasi CFO, $Y_2(n)$ merupakan data yang diterima di penerima dan $Y_1^*(n)$ merupakan konjugasi estimasi data pengirim.

Estimasi CFO inilah yang dijadikan komponen-komponen untuk membentuk matriks domain frekuensi, yaitu matriks G . Semakin besar ukuran dari N semakin besar pula waktu komputasi pada matriks tersebut. Matriks G ini digunakan untuk pengestimasi kanal pada *receiver*.

3.2. *Minimum Mean Square Error (MMSE) Equalization*

Tujuan *equalization* adalah untuk mencegah efek ISI dan ICI. Tujuan ini harus sejalan dengan ketentuan bahwa daya noise tidak boleh meningkat. Sebagai contoh, kita bisa lihat gambar 2.7. Sinyal $x(n)$ yang melewati kanal ICI dan AWGN ($w(n)$) akan menjadi sinyal $y(n)$ yang telah rusak. Persamaan sinyal yang rusak ini dapat diformulasikan seperti persamaan 3.2.

$$y(n) = x(n) + \sum_{k=0}^{N-1} S(l-k) x(n-k) + w(n) \dots \dots \dots (3.2)$$

dimana $S(l-k)$ merupakan koefisien ICI.

Minimum Mean Square Error (MMSE) Equalizer merupakan tipe *equalizer* linier yang dapat menjaga keseimbangan antara pencegahan ICI dengan peningkatan daya noise. Pada dasarnya koefisien *equalizer* W akan dicari untuk meminimalkan *mean square error* dengan mengekualisasi estimasi kanal, baik kanal ICI dan AWGN, yang direpresentasikan dengan matriks G . Koefisien *equalizer* dalam domain frekuensi ditunjukkan seperti pada persamaan (3.3). [7]

W merupakan koefisien *equalizer*, G merupakan matriks estimasi kanal CFO, $\hat{\epsilon}$ merupakan matriks estimasi kanal CFO dan σ^2 merupakan estimasi variansi noise AWGN seperti ditunjukkan pada persamaan (3.4). [8]

$$W = ((\frac{1}{2}G - \hat{\epsilon})^T \times (\frac{1}{2}G - \hat{\epsilon}) + \sigma^2)^{-1} \times \frac{1}{2}G \dots \dots \dots (3.4)$$

dimana $Y_2(n)$ merupakan data yang diterima di penerima dan $Y_1(n)$ merupakan sinyal pilot yang dikirim dan N merupakan jumlah *subcarrier*. Setelah melalui *equalizer*, diharapkan hanya sinyal informasi yang diperoleh tanpa ada lagi pengaruh kanal.

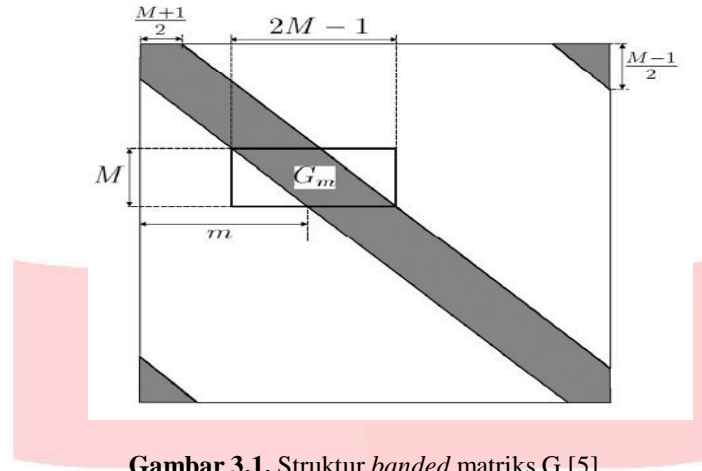
Sehingga untuk mendapatkan sinyal yang sudah tidak mengandung ICI, koefisien *equalizer* W harus dikalikan dengan sinyal yang diterima *receiver*, menjadi seperti persamaan (3.5). [7]

$$z(m) = W \times y(m) \dots \dots \dots (3.5)$$

dengan $y(m)$ merupakan sinyal terima yang telah tertanggulangi ICI-nya, W merupakan koefisien *equalizer*, dan $\frac{1}{2}y(m)$ merupakan sinyal terima yang belum tertanggulangi ICI-nya.

3.2. Desain Model FEQ M-taps MMSE sebagai Teknik Penanggulangan ICI

Matriks G diasumsikan sebagai matriks *banded* dimana matriks ini memiliki elemen tidak nol hanya pada beberapa diagonal yang berada di sekitar diagonal utama dan elemen pada diagonal selain itu bernilai nol. Hanya M diagonal pada matriks G saja yang digunakan pada perhitungan *inverse* matriks. Berdasarkan sifat *banded* tersebut, teknik penanggulangan ICI bernama FEQ *MMSE (Minimum Mean Square Error)* dengan koefisien *taps* sebanyak M ($M \ll N$) dapat didesain [4].



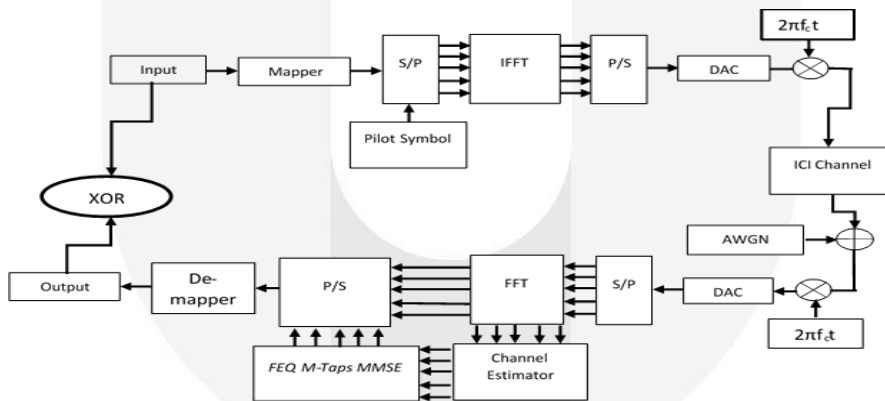
Gambar 3.1. Struktur banded matriks G [5]

Seperti ditunjukkan pada gambar 3.1, submatriks G berukuran $M \times (2M-1)$. M merupakan jumlah koefisien *taps* yang akan diuji, dengan $M=2D+1$. Sedangkan D merupakan parameter pembentuk koefisien M . Pada simulasi kali ini nilai M adalah 7 dan 33. Secara umum matriks kanal *equalizer* MMSE ter-banded M -taps MMSE-FEQ disusun dari persamaan (3.6) berikut [5][4].

$$W_m = (C_m^H G_m G_m^H + \sigma^2 I_m)^{-1} C_m^H \dots (3.6)$$

dimana $C_m = G_m(:,M)$ merupakan kolom tengah dari G_m .

Pemodelan sistem secara keseluruhan dapat digambarkan pada gambar 3.4 dibawah ini. Dapat dilihat bahwa M -taps MMSE FEQ dilakukan pada matriks G yang ter-banded sebelum demapping dengan teknik modulasi tertentu.



Gambar 3.4. Pemodelan sistem OFDM dengan M -taps MMSE FEQ

4. Hasil Simulasi dan Pembahasan

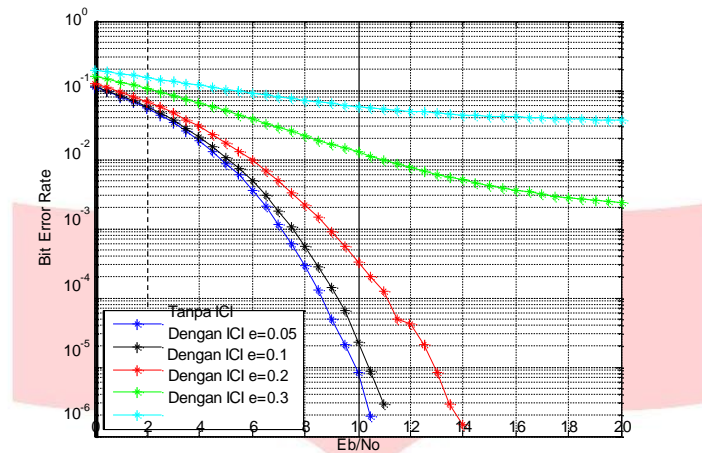
Simulasi ini dilakukan menggunakan *frequency offset* ternormalisasi (ϵ) yang bervariasi agar pengaruh ICI dapat terlihat dengan modulasi yang berbeda-beda pula. Untuk melihat kinerja dari mitigasi ICI akan dilakukan dengan membandingkan BER dengan E_b/N_0 .

4.1 Analisis Pengaruh Nilai CFO Ternormalisasi (ϵ) Terhadap Modulasi Sistem OFDM yang Digunakan

Pada skenario ini akan dianalisis pengaruh nilai CFO ternormalisasi (ϵ) dengan berbagai modulasi yang digunakan pada sistem OFDM yang diuji, yang meliputi modulasi QPSK, 16 QAM, dan 64 QAM. Analisis hasil simulasi akan ditampilkan pada gambar grafik sesuai jenis modulasi yang digunakan.

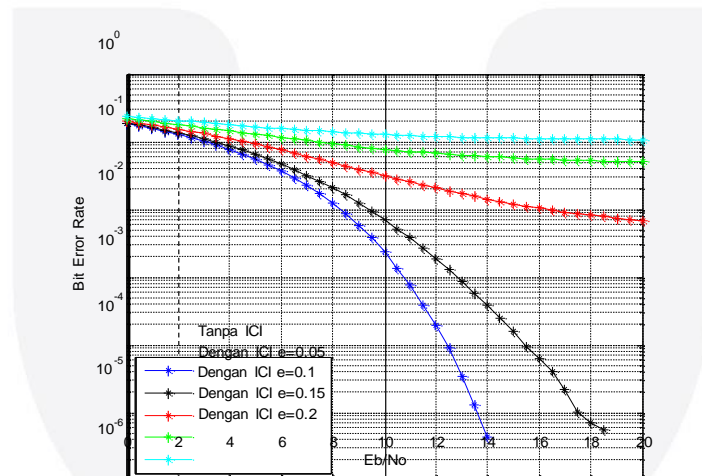
4.1.1 Grafik pada Modulasi QPSK

Dari grafik diatas didapat diamati bahwa pada E_b/N_0 11 dB, sistem OFDM tanpa adanya sudah mencapai nilai BER sebesar $1,929 \times 10^{-6}$. Sedangkan jika sistem menambahkan ICI pada sistem dengan nilai CFO ternormalisasi (ϵ) 0,05, 0,1, 0,2, dan 0,3 maka nilai BER pada E_b/N_0 11 dB berturut-turut sebesar $8,68 \times 10^{-6}$, $2,0062 \times 10^{-4}$, $1,12 \times 10^{-2}$, dan $5,56 \times 10^{-2}$. Terbukti bahwa semakin besar nilai CFO ternormalisasi (ϵ) semakin besar nilai BER.



Gambar 4.1. Grafik perbandingan BER saat sistem tanpa adanya ICI dan adanya ICI dengan ϵ bervariasi pada modulasi QPSK

4.1.2 Grafik pada Modulasi 16 QAM



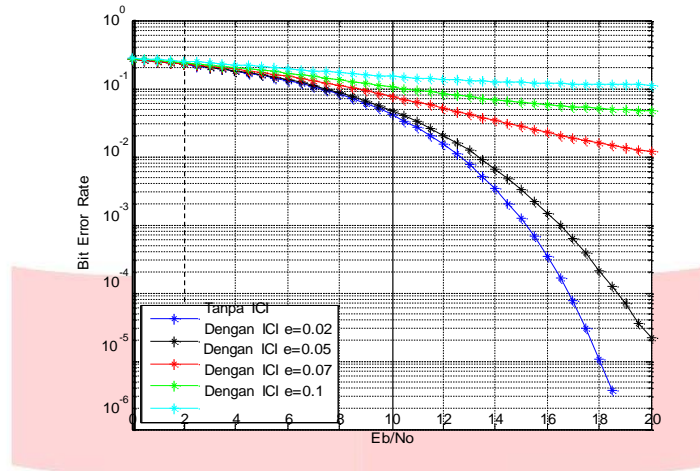
Gambar 4.2. Grafik perbandingan BER saat sistem tanpa adanya ICI dan adanya ICI dengan ϵ bervariasi pada modulasi 16 QAM

Grafik diatas membuktikan bahwa semakin besar nilai CFO ternormalisasi (ϵ) semakin besar nilai BER. Tetapi sistem dengan modulasi QPSK lebih baik performansinya daripada 16 QAM karena berdasar grafik pada gambar 4.1 dan gambar 4.2, untuk mendapatkan nilai BER mendekati 10^{-6} pada modulasi QPSK hanya membutuhkan E_b/N_0 11 dB, sedangkan pada modulasi 16 QAM membutuhkan E_b/N_0 14 dB.

4.1.3 Grafik pada Modulasi 64 QAM

Pada grafik 4.3 dapat diamati bahwa pada E_b/N_0 18,5 dB, sistem OFDM tanpa adanya sudah mencapai nilai BER sebesar $3,66 \times 10^{-6}$. Sedangkan jika sistem menambahkan ICI pada sistem dengan nilai CFO ternormalisasi (ϵ) 0,05, 0,1, 0,15, dan 0,2 maka nilai BER pada E_b/N_0 18,5 dB berturut-turut sebesar $1,2519 \times 10^{-4}$, $1,44 \times 10^{-2}$, $4,96 \times 10^{-2}$, dan $1,145 \times 10^{-1}$. Terbukti bahwa semakin besar nilai CFO ternormalisasi (ϵ) semakin besar nilai BER.

Dari ketiga modulasi yang telah diuji, modulasi yang memiliki performansi yang paling buruk berturut-turut adalah modulasi 64 QAM, 16 QAM, dan QPSK. Hal ini dapat dibuktikan pada gambar 4.1, gambar 4.2, dan 4.3. Pada ketiga gambar tersebut, untuk mendapatkan nilai BER mendekati 10^{-6} pada modulasi QPSK hanya membutuhkan E_b/N_0 11 dB, sedangkan pada modulasi 16 QAM membutuhkan E_b/N_0 14 dB, dan pada modulasi 64 QAM membutuhkan E_b/N_0 18,5 dB.

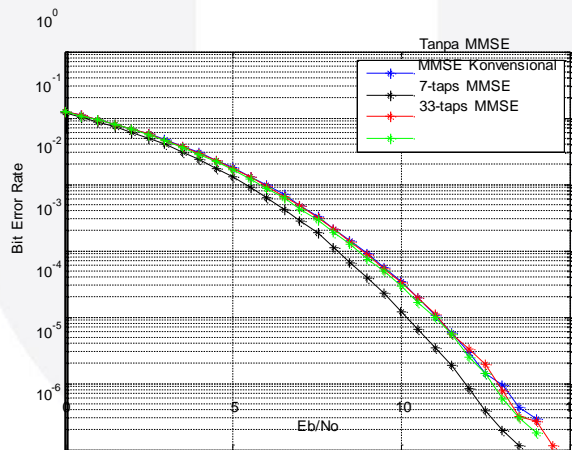


Gambar 4.3. Grafik perbandingan BER saat sistem tanpa adanya ICI dan adanya ICI dengan ϵ bervariasi pada modulasi 64 QAM

4.2 Analisis Pengaruh Mitigasi ICI Menggunakan MMSE dan *M-Taps* MMSE pada Sistem OFDM

Dengan berbagai modulasi yang berbeda yang diuji dalam simulasi, yaitu QPSK, 16 QAM, dan 64 QAM, pada subbab ini akan diamati bagaimana pengaruh mitigasi ICI dengan metode MMSE dan *M-taps* MMSE dapat berpengaruh pada modulasi yang digunakan tersebut dengan kondisi nilai CFO ternormalisasi (ϵ) tertentu.

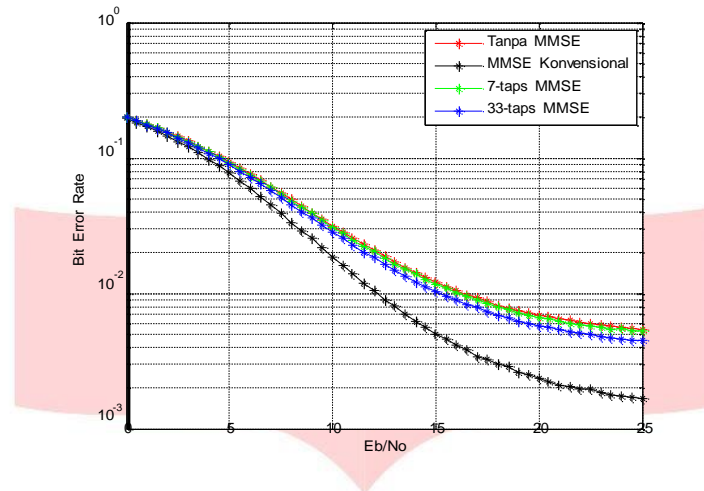
4.2.1 Grafik pada Modulasi QPSK



Gambar 4.4. Grafik perbandingan BER terhadap Eb/No tanpa dan dengan mitigasi ICI pada modulasi QPSK dengan $\epsilon=0,1$

Untuk mendapat nilai BER mendekati 10^{-6} , dengan metode MMSE konvensional hanya membutuhkan Eb/No 13,5 dB dengan nilai BER $1,15 \times 10^{-6}$. Tetapi jika ICI tersebut tidak dimitigasi maka pada Eb/No 13,5 dB nilai BERnya lebih besar, yaitu $4,43 \times 10^{-6}$ yang berarti performansi sistem lebih buruk. Pada grafik diatas metode *7-taps* MMSE lebih buruk performansinya daripada metode MMSE konvensional, bahkan sangat buruk karena hampir sama nilainya dengan sistem tanpa ada mitigasi ICI-nya. Sedangkan pada metode *33-taps* MMSE menunjukkan bahwa metode ini memberikan performansi yang lebih bagus daripada metode *7-taps* MMSE tapi lebih buruk dibanding metode MMSE konvensional. Hal ini karena sampling untuk matriks *33-taps* MMSE, yaitu berukuran 33×65 sedikit berhasil mewakili penggunaan matriks berukuran $N \times N$ tetapi nilai BER yang didapat tidak mendekati nilai BER jika menggunakan matriks berukuran $N \times N$ pada metode MMSE konvensional.

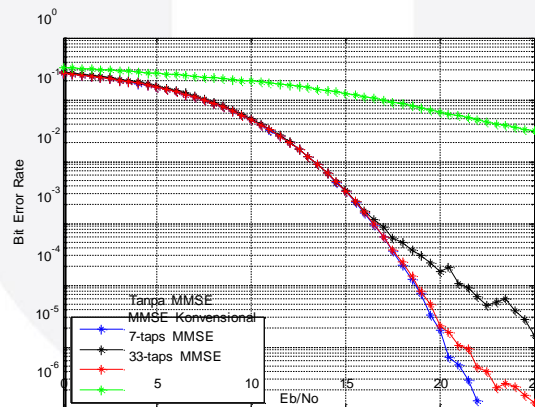
4.2.2 Grafik pada Modulasi 16 QAM



Gambar 4.5. Grafik perbandingan BER terhadap Eb/No tanpa dan dengan mitigasi ICI pada modulasi 16 QAM dengan $\epsilon=0,1$

Pada grafik diatas menunjukkan bahwa sistem modulasi 16 QAM dan nilai CFO ternormalisasi (ϵ) sebesar 0,1 secara keseluruhan sistem dengan modulasi tersebut sangat buruk karena dari 10^6 bit yang dikirim pada transmitter, BER yang didapat tidak dapat mencapai nilai 10^{-3} . Hal ini menurut penulis disebabkan sistem dengan modulasi 16 QAM lebih rentan terhadap ICI dibanding dengan modulasi QPSK.

4.2.3 Grafik pada Modulasi 64 QAM

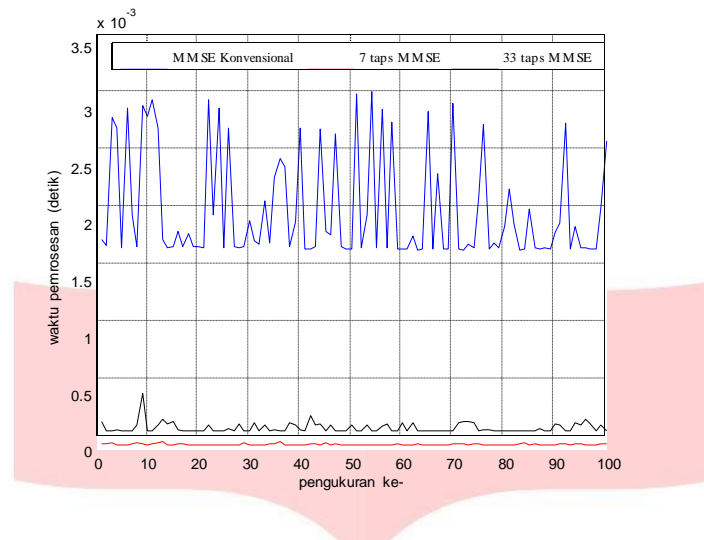


Gambar 4.6. Grafik perbandingan BER terhadap Eb/No tanpa dan dengan mitigasi ICI pada modulasi 64 QAM dengan $\epsilon=0,02$

Setelah disimulasikan dan mendapat grafik BER seperti gambar 4.6, metode mitigasi ICI baik dengan MMSE konvensional maupun *M-taps* MMSE tidak memberi perbaikan pada sistem yang mengandung ICI. Bahkan metode *33-taps* MMSE memberikan performansi yang sangat buruk karena sampai nilai Eb/No yang diuji, yaitu 25 dB-pun rentang nilai BER-nya hanya antara 10^{-1} dan 10^{-2} dari 10^6 bit yang disimulasikan. Sehingga menurut analisis penulis, untuk sistem dengan modulasi 64 QAM, metode MMSE konvensional maupun *M-taps* MMSE tidak cocok untuk digunakan dalam mitigasi ICI.

4.3 Analisis Pengaruh *Banded M* pada Sebuah Matriks *G* terhadap Proses Perhitungan Invers Matriks

Dari simulasi, didapat grafik hubungan antara banyaknya pengukuran dengan waktu pemrosesan pada gambar 4.7. Pada grafik tersebut dapat diamati bahwa waktu pemrosesan matriks invers *G* pada MMSE konvensional dengan pengukuran sebanyak 100 kali pada bit-bit random menghasilkan data yang fluktuatif antara 0,001737 detik sampai 0,003113 detik. Sedangkan pada *7-taps* MMSE memiliki waktu pemrosesan invers *G* jauh lebih kecil, yaitu antara 0,000035 detik sampai 0,000069 detik. Pada *33-taps* MMSE memiliki waktu pemrosesannya lebih lama daripada waktu pemrosesan *7-taps* MMSE, tapi jauh lebih kecil daripada waktu pemrosesan metode MMSE konvensional, yaitu antara 0,000154 detik sampai 0,000486 detik.



Gambar 4.7. Grafik waktu pemrosesan matriks invers G

5. Kesimpulan

Berdasarkan teori, perhitungan, simulasi dan analisis pada pemodelan sistem OFDM pada tugas akhir ini, didapatkan kesimpulan sebagai berikut:

1. Nilai CFO ternormalisasi (ϵ) akan bernilai semakin besar seiring dengan semakin besarnya kecepatan (v), yaitu dengan kecepatan uji tertinggi sebesar 450 km/jam menghasilkan nilai CFO ternormalisasi (ϵ) sebesar 0,024532.
2. Dengan sistem yang sama, jenis modulasi yang paling baik diterapkan pada sistem OFDM dengan adanya ICI, berturut-turut adalah QPSK, 16 QAM, dan 64 QAM.
3. *Frequency-Domain Equalizer* (FEQ) dengan metode MMSE konvensional pada sistem OFDM dengan modulasi QPSK dan nilai CFO ternormalisasi (ϵ) 0,1 dapat menanggulangi adanya *Inter-Carrier Interference* (ICI).
4. *Frequency-Domain Equalizer* (FEQ) dengan metode 7-taps MMSE pada sistem OFDM dengan modulasi QPSK dan nilai CFO ternormalisasi (ϵ) 0,1 lebih buruk performansinya daripada metode MMSE konvensional, bahkan sangat buruk karena hampir sama nilainya dengan sistem tanpa ada mitigasi ICI-nya, sedangkan pada metode 33-taps MMSE menunjukkan bahwa metode ini memberikan performansi yang lebih bagus daripada metode 7-taps MMSE tapi lebih buruk dibanding metode MMSE konvensional.
5. Mitigasi ICI pada sistem OFDM dengan modulasi 16 QAM dengan metode MMSE konvensional, 7-taps MMSE, dan 33-taps MMSE dapat menanggulangi ICI pada sistem, tetapi metode MMSE konvensional yang dapat memberi perbaikan performansi paling baik pada sistem.
6. Mitigasi ICI dengan *Frequency-Domain Equalizer* (FEQ) dengan metode MMSE tidak cocok jika digunakan pada sistem OFDM dengan modulasi 64 QAM.
7. Waktu pemrosesan invers G metode 7-taps MMSE 98,04459 % lebih efisien daripada metode MMSE konvensional, sedangkan pada 33-taps MMSE 91,08564 % lebih efisien dibandingkan dengan metode MMSE konvensional.

6. Daftar Referensi

- [1]. Cox, Christopher. 2012. *An Introduction to LTE*. United Kingdom: John Wiley & Sons, Ltd.
- [2]. Jarot, Sigit Puspito Wigati. (1999). "Mengenai Teknologi OFDM pada Komunikasi Wireless". <http://www.elektroindonesia.com/elektro/tel24.html>. Diakses 22 Maret 2015.
- [3]. Baba Khalid. (2013). "Teknik Orthogonal Frequency Division Multiplexing (OFDM) pada LTE". <http://babakhalid.com/teknik-orthogonal-frequency-division-multiplexing-ofdm-pada-lte>. Diakses 22 Maret 2015.
- [4]. Legowo, Harianto Mukti, dkk. *Teknik Mitigasi ICI Menggunakan FIR-MMSE FEQ Pada Sistem OFDM Bergerak*. Jurnal Teknik ITS Vol.1, No.1 (September 2012) ISSN: 2301-9271.
- [5]. Al-Naffouri, Tareq Y, dkk. *A Model Reduction Approach for OFDM Channel Estimation Under High Mobility Conditions*. IEEE Transactions on Signal Processing, Vol. 58, No.4, April 2010.
- [6]. Kumar, B. Satish, dkk. *An Efficient Inter Carrier Interference Cancellation Scheme for OFDM Systems*. International Journal of Computer Science and Information Security (IJCSIS), Vol. 6, No.3, 2009.
- [7]. Hrycak, Tomasz dan Gerald Matz†. *Low-Complexity Time-Domain ICI Equalization for OFDM Communications over Rapidly Varying Channels*. The Fortieth Asilomar Conference on Signals, Systems & Computers, 2006.
- [8]. Wei, Xinning, dkk. *Optimum MMSE Detection with Correlated Random Noise Variance in OFDM Systems*. 13th International OFDM-Workshop (InOWo), Agustus 2008.