

**PERANCANGAN JARINGAN FIBER TO THE HOME (FTTH)  
MENGUNAKAN TEKNOLOGI GIGABIT PASSIVE OPTICAL NETWORK  
(GPON) DI CENTRAL KARAWACI “REVIEW OF FIBER TO THE HOME DOWNSTREAM  
ACCESS NETWORK USING GPON TECHNOLOGY AT CITYLINK RESIDENCE”**

Muhammad Ihsan Mutaharrik / 1101120294

Prodi S1 Teknik Telekomunikasi, Fakultas Teknik Elektro, Universitas Telkom

mutaharrik@students.telkomuniversity.ac.id

---

**ABSTRAK**

Kawasan Karawaci Kabupaten Tangerang merupakan salah satu daerah yang menjadi daya tarik bagi para investor yang bergerak dibidang property. Fakta yang ada saat ini adalah para masyarakat menuntut suatu hunian memiliki sebuah jaringan akses tidak hanya telepon rumah tetapi juga layanan multimedia dan fasilitas internet Untuk menjawab kebutuhan masyarakat ITU-T menyiapkan konfigurasi jaringan akses fiber optik yang dikenal dengan Fiber To The Home (FTTH) berteknologi Gigabit Passive Optical Network (GPON).

Pada penelitian ini a dilakukan analisis terhadap perencanaan jaringan FTTH berteknologi GPON di perumahan Central Karawaci. Pembahasan ini akan mengulas kelayakan link optik mengenai perancangan link dari Optical Line Terminal (OLT) terdekat hingga ke sisi pelanggan dengan melakukan survey jarak, menentukan jumlah komponen GPON seperti Optical Distribution Cabinet (ODC), Optical Distribution Point (ODP) serta perlengkapan lainnya.

Hasil dari peneltian ini adalah Power Link Budget didapatkan nilai redaman untuk Downstream pada jarak terjauh sebesar 20,33847 dB nilai Prx sebesar -23,3388 dBm. Pada upstream nilai redaman sebesar 5,93362 dB Prx sebesar -11,43362 dBm. Konfigurasi Downstream nilai Rise Time Budget akan terpenuhi jika menggunakan pengkodean NRZ namun untuk Upstream dapat menggunakan baik NRZ atau RZ. Berdasarkan hasil simulasi perancangan jaringan pada perangkat lunak Opti System dengan melihat nilai BER, kualitas transmisi perancangan ini baik. Nilai BER yang didapatkan pada simulasi adalah sebesar  $2,8 \times 10^{-18}$  untuk Downstream dan mendekati nol (0) untuk Upstream. Nilai ideal untuk bit error rate pada transmisi serat optik adalah 10-9. Biaya yang diperlukan untuk melakukan perancangan ini adalah Rp. 137.641.000

**Kata Kunci : FTTH, GPON, Rise Time Budget, Power Link Budget, Bit Error Rate**

---

**Abstract**

Karawaci Region, Tangerang regency is one area that is the main attraction for investors engaged in property . The fact that the community is demanding a dwelling has an access network is not only a home phone but also multimedia services and internet facilities . To answer the needs of the ITU - T set up a fiber optic access network configuration known as Fiber To The Home ( FTTH ) technology Gigabit Passive Optical Network ( GPON ) .

In this final assignment a conducted analysis of network planning FTTH GPON technology in Central Karawaci housing. This discussion will examine the feasibility of an optical link design from the closest Optical Line Terminal (OLT) to the customer side by surveying the distance, determine the number of components such as GPON Optical Distribution Cabinet (ODC), Optical Distribution Point (ODP) and other equipments.

Results from this research is Power Link Budget obtain attenuation values for Downstream configuration at the farthest distance of 20.33847 dB with Prx value of -23.3388 dBm . On the upstream attenuation value of 5.93362 dB with Prx for -11.43362 dBm . Downstream configuration values for Rise Time Budget will be met when using NRZ coding but for Upstream can use either NRZ or RZ . This is because. Ttotal worth 0.2502 ns . BER values obtained in the simulation is  $2.8 \times 10^{-18}$  for Downstream and near zero ( 0 ) for the Upstream . The ideal value for bit error rate in optical fiber transmission is 10-9 . The cost required to perform this design is Rp . 137 641 000.

**Keywords : FTTH, GPON, Rise Time Budget, Power Link Budget, Bit Error Rate**

---

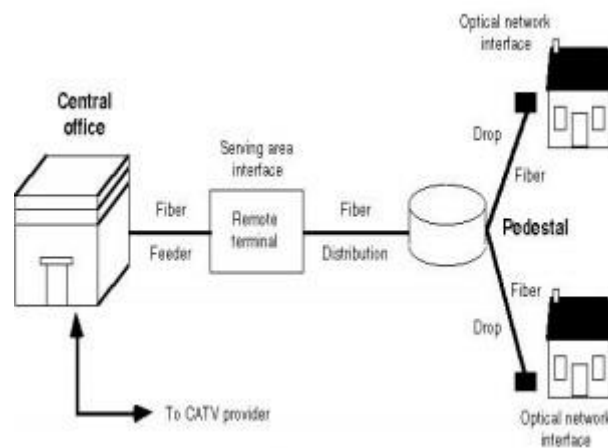
## 1. Pendahuluan

Kebutuhan saat ini lebih bervariasi karena tidak hanya layanan suara tapi juga video dan data. Paraoperator dituntut untuk memiliki suatu teknologi yang dapat menangani kebutuhan masyarakat saat ini. Bandwidth yang besar merupakan salah satu masalah yang cukup serius dalam layanan akses. Jaringan akses tembaga dinilai tidak dapat memenuhi kebutuhan bandwidth yang besar serta kecepatan yang tinggi. Solusi yang digunakan para operator adalah mengganti media transmisi dengan serat optik. Serat optik merupakan media transmisi yang memiliki bandwidth yang cukup besar yaitu berkisar 50 Ghz. Dalam penelitian ini akan dibahas mengenai perancangan jaringan Fiber To The Home menggunakan teknologi GPON di perumahan Central Karawaci. Alasan memilih perumahan Central Karawaci karena perumahan tersebut merupakan salah satu perumahan mewah yang berada di sekitar pusat bisnis di wilayah Karawaci Kabupaten Tangerang. Dengan menggunakan teknologi GPON diharapkan dapat menjadi solusi dalam mengatasi kebutuhan akan layanan telekomunikasi bagi penghuni Perumahan Central Karawaci.

## 2. Dasar Teori

### 2.1 Konsep Dasar FTTH<sup>[6]</sup>

Fiber To The Home (FTTH) merupakan suatu arsitektur JARLOKAF yang memungkinkan penarikan kabel optik sangat dekat dengan pelanggan. Perkembangan teknologi ini mulai terjadi ketika keinginan masyarakat akan layanan akses yang berkualitas. Peningkatan akan layanan Triple Play menjadi pemicu utama teknologi ini semakin berkembang. Jarak maksimum antara sentral dengan pelanggan berkisar 20 km. Arsitektur ini menggunakan panjang gelombang 1490 nm untuk downstream dan sinyal optik dengan panjang gelombang 1310 nm untuk upstream digunakan untuk mengirim data dan suara.



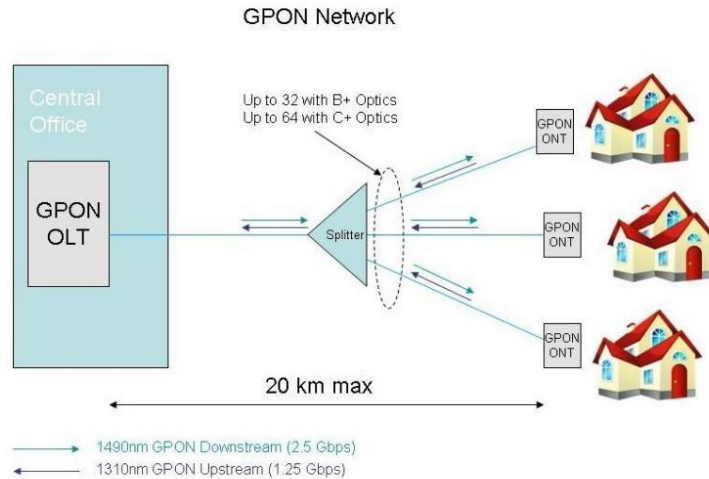
Gambar 2.1. Jaringan FTTH<sup>[1]</sup>

### 2.2 Prinsip Dasar GPON<sup>[4]</sup>

Gigabit Passive Optical Network (GPON) merupakan pengembangan dari teknologi PON yang memiliki sistem point to multipoint. GPON menggunakan serat optik tunggal dalam pendistribusian traffic Triple Play. Sistem point to multipoint yang diterapkan dalam GPON dibantu oleh perangkat passive berupa splitter yang dapat mengirimkan ke beberapa ONT. Panjang gelombang operasi yang digunakan untuk downstream 1480 – 1500 nm dan panjang gelombang untuk upstream 1260 – 1360 nm.

Komponen – komponen dalam teknologi GPON antara lain :

- (OLT) sebagai daerah pusat dari sistem jaringan.
- Elemen pada ODN antara lain yaitu serat optik, splitter, splice, dan konektor.
- ODC (Optical Distribution Cabinet) merupakan sebuah ruang yang berbentuk kotak yang biasanya terbuat dari besi sebagai tempat menyimpan serat optik, hasil penyambungan, konektor, dan splitter.
- ODP (Optical Distribution Point) merupakan sebuah perangkat yang menyimpan splitter yang berfungsi untuk mendistribusikan serat optik ke pelanggan.



Gambar 2..2 Arsitektur GPON<sup>[2]</sup>

Untuk persyaratan sistem GPON adalah sebagai berikut:

1. Beroperasi dengan *line rates* pada 2.488 Gbps *downstream* dan 1.244 Gbps *upstream* dengan menggunakan single fiber, sistem G-PON harus sesuai dengan ITU-T G.984.x series (G.984.1/2/3/4).
2. Modul GPON dapat diekspansi, yang memungkinkan terbentuknya sistem perangkat yang fleksible.
3. Sistem arsitektur GPON harus dalam satu rak yang terintegrasi untuk semua layanan. Semua layanan dikontrol oleh sebuah NMS
4. Arsitektur internal *backplane* perangkat GPON harus berbasis arsitektur IP. Kemampuan *switching* bersifat *non-blocked matrix*.

### 2.3 Power Link Budget<sup>[6]</sup>

*Link power budget* dapat diartikan secara sederhana sebagai total redaman pada daya optik yang diijinkan antara sumber cahaya dan fotodetektor, yang didapatkan dari redaman kabel, redaman konektor, redaman penyambungan, dan margin sistem. Untuk perumusan *link power budget* yang terdiri dari redaman total, daya yang diterima penerima, dan nilai margin sistem dapat dilihat pada persamaan berikut ini.

$$P_{rx} = P_{tx} - \alpha_{total} - \alpha_{con} - \alpha_{splice} - \alpha_{kabel} - \alpha_{splitter} + M \quad (1)$$

$$P_{rx} - P_{pr} = \alpha_{total} - SM \quad (2)$$

$$P_{rx} = P_{tx} - \alpha_{total} \quad (3)$$

Keterangan :

- PRx = Sensitivitas daya maksimum detektor ( dBm)
- SM = *Safety Margin* (berkisar 6-8 dB)
- $\alpha_{total}$  = Redaman Total sistem (dB) L = Panjang serat optik ( Km)  $\alpha_{con}$  = Redaman Konektor (dB/buah)
- $\alpha_{splice}$  = Redaman sambungan ( dB/sambungan)
- $\alpha_{kabel}$  = Redaman serat optik ( dB/ Km)
- $\alpha_{splitter}$  = Redaman *Splitter* (dB)
- M = Margin daya (dB)
- PTx = Daya Transmitter (dBm)
- Pr = Sensitivitas detektor (dBm)

### 2.4 Rise Time Budget<sup>[18]</sup>

*Rise time budget* merupakan metode untuk menentukan batasan disperse suatu *link* serat optik. Metode ini sangat berguna untuk menganalisa sistem transmisi digital. Tujuan dari metode ini adalah untuk menganalisa apakah unjuk kerja jaringan secara keseluruhan telah tercapai dan mampu memenuhi kapasitas kanal yang diinginkan. Umumnya degradasi total waktu transisi dari *link* digital tidak melebihi 70 persen dari satu periode bit NRZ (*Non-return-to-zero*) atau 35 persen dari satu periode bit untuk data RZ (*return-to-zero*). Satu periode *bit*

didefinisikan sebagai resiprokal dari *rate data*. Untuk menghitung *Rise Time budget* dapat dihitung dengan rumus sebagai berikut :

$$T_{total} = \sqrt{(T_{tx})^2 + (T_{rx})^2 + (T_{intermodal})^2 + (T_{intramodal})^2} \quad (4)$$

Keterangan :

$T_{tx}$	= Rise time transmitter (ns)
$T_{rx}$	= Rise time receiver (ns)
$T_{intermodal}$	= bernilai nol (untuk serat optik <i>single mode</i> )
$T_{intramodal}$	= $\Delta\sigma \times L \times D_m$
$\Delta\sigma$	= Lebar Spektral (nm)
$L$	= Panjang serat optik (Km)
$D_m$	= Dispersi Material (ps/nm.Km)

### 3. Perancangan Jaringan FTTH<sup>[1]</sup>

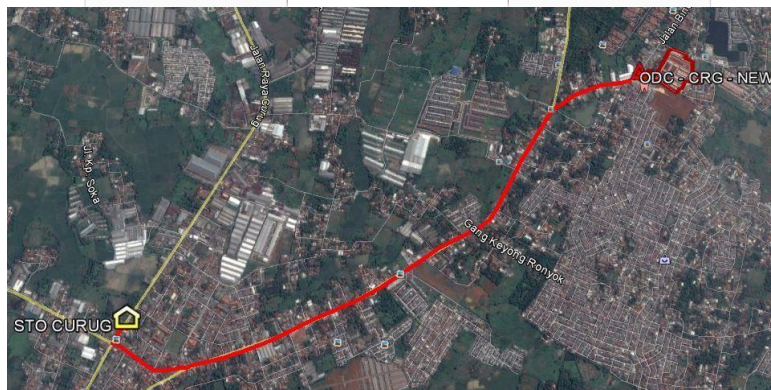
#### 3.1 Penentuan Daerah Perancangan<sup>[1]</sup>

Central Karawaci merupakan hunian yang berada di Jalan Raya Binong dikembangkan oleh PT Bangun Pondok Persada Nusantara. Letak strategis berdekatan dengan pusat pengembangan perkotaan seperti Karawaci dan Gading Serpong, membuat Binong punya nilai jual lebih. Terlebih Binong sangat mudah diakses. Central Karawaci memiliki 180 unit rumah dan dikembangkan di atas lahan seluas 2,4 hektare. Hunian ini terdiri dari empat tipe, yaitu tipe 36/72 dan 45/84 untuk rumah satu lantai, serta tipe 84/95 dan 95/200 bagi rumah dua lantai. Kebutuhan Homepasses yang harus dipenuhi diperumahan tersebut adalah sebagai berikut :

BLOK A	: 20 Homepasses
BLOK A2	: 28 Homepasses
BLOK B	: 31 Homepasses
BLOK C	: 43 Homepasses
BLOK D	: 28 Homepasses
BLOK E	: 30 Homepasses

Total Homepasses yang harus dipenuhi untuk perumahan Central Karawaci adalah 180 Homepasses.

#### 3.2 Penentuan Jalur dan Jumlah Perangkat<sup>[1]</sup>



**Gambar 3.1** Jalur dari STO Curug ke Central Karawaci

Jarak dari STO Curug sampai ke perumahan Central Karawaci sekitar 2,98 Kilometer dengan jalur feeder existing yang berada pada Jalan Raya Binong. Jalur ini merupakan bagian dari jalur Duct milik STO Curug yang mengarah langsung ke kawasan hunian. Selanjutnya ditambah dengan proses Boring Manual atau proses Rojok sejauh 20 meter dari Manhole depan perumahan Central Karawaci.

Berdasarkan tata letak dan jarak didapatkan jumlah perangkat yang digunakan dalam perancangan ini. Jumlah perangkat tambahan yang digunakan dapat dilihat pada **Tabel 3.1**. Perangkat tambahan yang digunakan merupakan perangkat tambahan baru. Perangkat tambahan ini berdasarkan pertimbangan posisi setiap *homepasses* dan wilayah cakupan pada area Central Karawaci. Pemilihan setiap perangkat baru akan mempengaruhi hasil perhitungan dari *Bill of Q*

**Tabel 3.1** Kebutuhan Perangkat Tambahan

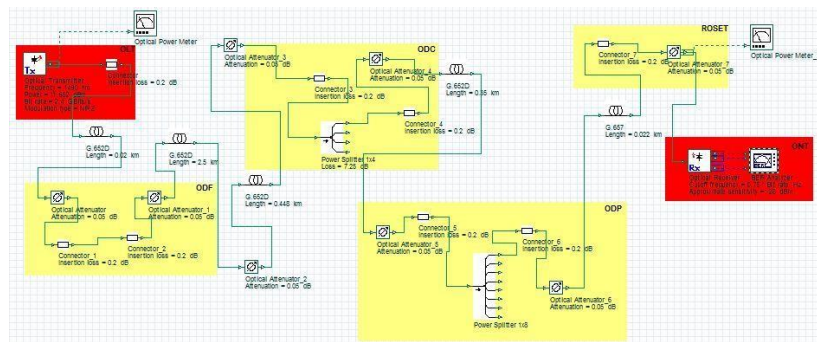
Perangkat	Jumlah	Unit
ONT	180	Buah
ODP kapasitas 1 x 1 : 8	13	Buah
ODP kapasitas 2 x 1 : 8	5	Buah
PS 1 : 4	12	Buah
PS 1 : 8	23	Buah
Kabel Feeder (Serat G.652.D) Kapasitas 288 Core	2.98	Km
Kabel Distribusi (Serat G.652.D) Kapasitas 24 Core	1,083	Km
Patch Chord G.652 D	120	m

**4 Analisis Kelayakan Jaringan FTTH**

**4.1 Analisis jalur menggunakan OptiSystem**

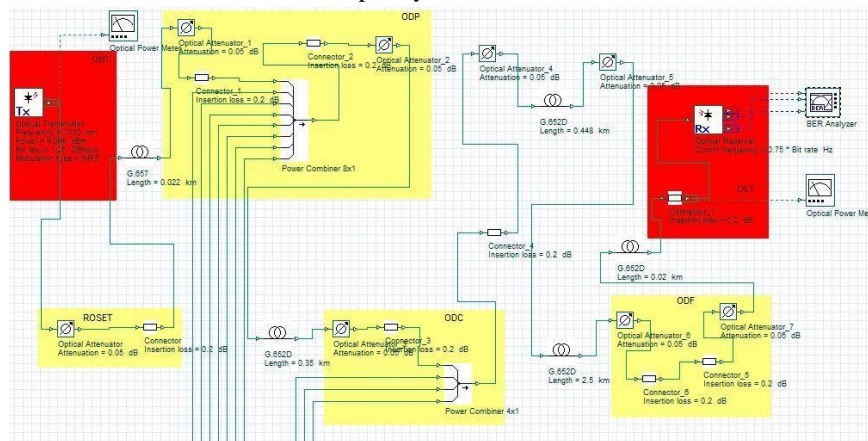
Perhitungan *Bit Error Rate* (BER) pada perancangan ini membuat simulasi perancangan dengan menggunakan sebuah perangkat lunak yaitu *OptiSystem*. Seluruh elemen perangkat yang digunakan dalam simulasi disesuaikan dengan spesifikasi perangkat asli untuk mendapatkan hasil yang mendekati *real*. Simulasi yang dibuat adalah *link downstream* untuk jarak terjauh. Elemen yang digunakan pada simulasi adalah sebagai berikut:

- *Transmitter* (Tx) sebagai 11,652 dBm untuk *downstream*.
- *Optical Fiber* sebagai serat optik *single mode* G.652.D dan G.657
- Konektor sebanyak 8 buah
- *Passive splitter* 1:4 dan 1:8
- *Receiver* (Rx) sebagai ONT
- 



**Gambar 4.1** Rangkaian *Downstream* OptiSystem

Berdasarkan hasil perancangan tersebut didapatkan nilai BER adalah sebesar  $2,8 \times 10^{-18}$ . Nilai tersebut lebih kecil dari nilai BER ideal untuk transmisi serat optik, yaitu  $10^{-9}$ .



Gambar 4.2 Rangkaian *Upstream* OptiSystem

Berdasarkan hasil perancangan tersebut maka didapatkan nilai BER adalah mendekati nol ( 0 ) sehingga konfigurasi *Upstream* dapat dikatakan sangat baik.

#### 4.2 Analisis *Power Link Budget*

Perhitungan *link power budget* digunakan untuk mengetahui besar nilai redaman total yang diperbolehkan antara daya pemancar dan sensitivitas penerima. Daya yang diijinkan dalam teknologi GPON adalah sebesar -28 dBm. Persamaan untuk perhitungan *link power budget* adalah persamaan 2.1. Perhitungan ini dilakukan pada jarak terdekat dan jarak terjauh, karena teknologi GPON memiliki panjang gelombang asimetrik dalam pentransmisiannya. Panjang gelombang yang digunakan 1490 nm pada *downstream*. Posisi ONT terjauh pada perumahan Central karawaci adalah rumah yang berada pada BLOK C 23 dengan jarrah dari STO sampai ke ONT adalah 3,318 Km. Jalur sebelum ONT dilalui oleh ODC yang memiliki splitter 1 : 4 dengan faktor redaman sebesar 7,25 dB. Kemudian melewati ODP 1 yang memiliki splitter dengan faktor redaman 10,5 dB. Dari hasil perhitungan di dapatkan nilai redaman total (sebesar 20,33884 dB). Hasil perhitungan redaman total masih berada dibawah standar ITU –T dan PT Telkom dimana maksimal redaman total bernilai 28 dB. Dapat dikatakan bahwa link *Downstream* perumahan Central Karawaci memenuhi syarat dari sisi redaman. Nilai redaman total yang dihasilkan (sebesar 5,93362 dB). Nilai redaman ini berada dibawah nilai redaman maksimal yang ditetapkan oleh ITU – T dan PT Telkom yaitu sebesar 28 dB. Maka konfigurasi *Upstream* sudah memenuhi batasan redaman total. Daya terima receiver (Prx ) sebesar -11,43362 dBm untuk *Upstream* dan -23,3388 dBm untuk *downstream*.

#### 4.3 Analisis *Rise Time Budget*

Analisis *rise time budget* adalah suatu metoda untuk menentukan batasan dispersi pada *link* serat optik. *Rise time budget* sangat berguna untuk perhitungan sistem digital. *Rise time budget* sendiri menggunakan dua jenis pengkodean, yaitu pengkodean NRZ (*non-return-to-zero*) dan pengkodean RZ (*return-to-zero*). Nilai waktu sistem ( $t_{system}$ ) yang didapatkan dari hasil perhitungan dalam *link*, baik *upstream* maupun *downstream*, harus berada di bawah nilai waktu batas ( $t_r$ ). Untuk waktu batas dengan pengkodean NRZ bernilai 70% dari perioda bit, sedangkan untuk waktu batas RZ bernilai 35% dari perioda bit. Satu perioda bit sama dengan kebalikan dari kecepatan data. Perhitungan *Rise Time Budget* dihitung dari jarak terjauh.

$$t_r = \frac{0,7}{Br} = \frac{0,7}{2,488 \times 10^9} = 0,2814 \text{ ns} ; \text{ menggunakan pengkodean NRZ}$$

$$t_r = \frac{0,7}{Br} = \frac{0,7}{2,488 \times 10^9} = 0,1407 \text{ ns} ; \text{ menggunakan pengkodean RZ}$$

Dengan menggunakan hasil perhitungan diatas maka didapatkan nilai  $T_{total}$  sebesar 0,2502 ns. Nilai ini berada dibawah batasan pengkodean NRZ namun berada diatas pengkodean RZ. Dengan kata lain link *Downstream* akan terpenuhi secara *Rise Time Budget* jika menggunakan pengkodean NRZ.

$$tr = \frac{0,7}{\text{Bitrate}} = \frac{0,7}{1,244 \times 10^9} = 0,5627 \text{ ns (Pengkodean NRZ)}$$

$$tr = \frac{0,35}{\text{Bitrate}} = \frac{0,35}{1,244 \times 10^9} = 0,2804 \text{ ns (Pengkodean RZ)}$$

Dengan menggunakan hasil perhitungan diatas maka didapatkan nilai Ttotal sebesar 0,2502 ns. Nilai ini berada dibawah batasan pengkodean NRZ dan RZ. Dengan kata lain link Upstream akan terpenuhi secara Rise Time Budget dengan menggunakan 2 pengkodean yaitu NRZ ataupun RZ.

## 5 Kesimpulan

Berdasarkan hasil analisis dan hasil perhitungan yang dilakukan, maka didapatkan kesimpulan seperti berikut :

1. Dari hasil perhitungan Power Link Budget didapatkan nilai redaman untuk konfigurasi Downstream pada jarak terjauh sebesar 20,33847 dB dan 5,93362 dB. Untuk Upstream dengan nilai Prx sebesar -23,3388 dBm dan Upstream -11,43362. Hasil perhitungan berada diatas standar PT Telkom dan ITU – T yaitu -28 dBm.
2. Berdasarkan perhitungan Rise Time Budget maka konfigurasi Downstream akan memenuhi parameter tersebut jika menggunakan pengkodean NRZ. Dimana pengkodean NRZ memiliki batasan 0,7 dari bitrate yang menghasilkan 0,2814 ns dimana Ttotal senilai 0,2502 ns. Untuk Konfigurasi Upstream akan memenuhi nilai Rise Time Budget dengan menggunakan pengkodean baik RZ atau NRZ. NRZ memiliki batasan 0,7 bitrate yang menghasilkan 0,5627 sedangkan RZ memiliki batasan 0,3 bitrate yang menghasilkan 0,2804 dimana Ttotal masih berada dibawah kedua batasan.
3. Berdasarkan hasil simulasi perancangan jaringan pada perangkat Lunak Opti System dengan melihat nilai BER, kualitas transmisi perancangan ini baik. Nilai BER yang didapatkan pada simulasi adalah sebesar  $2,8 \times 10^{-18}$  untuk Downstream dan mendekati nol (0) untuk Upstream. Nilai ideal untuk bit error rate pada transmisi serat optik adalah  $10^{-9}$ .
4. Dengan pertimbangan sesuai dengan tabel Bill of Quantities maka biaya yang diperlukan untuk melakukan perancangan ini adalah Rp. 137.724.000 terbilang Seratus Tiga Puluh Tujuh Juta Tujuh Ratus Dua Puluh Empat Ribu Rupiah.

## Daftar Pustaka

- 1) Hayes, Jim "Fiber Optic Technician's Manual, 2nd Ed". 2007
- 2) ITU-T Recommendation G.652. "Characteristics of a single mode optical fibre and cable", 2009
- 3) ITU-T Recommendation G.657. "Characteristics of a bending loss insensitive single mode optical fibre and cable for the access network", 2009
- 4) ITU-T Recommendation G.984.2 (2003) , Gigabit – Capable Passive Optical Network (G-PON) : Physical Media Dependent (PMD) Layer Specification.
- 5) Keiser, Gerd "Optical Fiber Communications, 3rd Ed ". McGraw Hill.Boston,2000
- 6) Margaret,Grace. 2013,"Perancangan Jaringan Akses Fiber To The Home (FTTH) dengan teknologi bit Passive Optical Network (GPON) di Citylight Residence Tugas Akhir Universitas Telkom 2013
- 7) Nugroho, Adi. " TEKNOLOGI GIGABIT-CAPABLE PASSIVE OPTICAL NETWORK(GPON) SEBAGAI TRIPLE PLAY SERVICES".Universitas Diponegoro:Semarang
- 8) OptiWave. "Opti System: Optical Communication System and Amplifier Design Software", 2009
- 9) Pramanabawa,Ida Bagus. " Analisa Rise Time Budget dan Power Link Budget dari STO ke Pelanggan Infrastruktur GPON (Gigabit Passive Optical Network ) PT. Telekomunikasi Divisi Access Denpasar".Universitas Udayana:Bali
- 10) Putra, A. I. Perancangan Jaringan FTTH dengan Teknologi GPON di Perumahan Batununggal Bandung. Indonesia: Universitas Telkom. 2012.

- 11) Puspita Sari, Velesitas Mega Perancangan Jaringan Akses Fiber To The Home (FTTH) dengan Teknologi Gigabit Passive Optical Network (GPON) di Wilayah Permata Buah Batu I dan II. Tugas Akhir. Universitas Telkom 2014
- 12) Ramadhan, M. Perancangan Jaringan Akses FTTH Menggunakan Teknologi GPON di Perumahan Setraduta Bandung. Indonesia: Universitas Telkom. 2012.
- 13) Telkom Indonesia, "Materi Desain FTTH : Perancangan GPON ", 2012.
- 14) Telkom Indonesia. "Perancangan Design: Jaringan FTTH GPON" Indonesia, 2003
- 15) Usman, Kurniawan,Uke "Pengantar Ilmu Telekomunikasi". INFORMATIKA.2010
- 16) ZTE Cooperation. "ZXA10 C300: Optical Access Covergence Equipment – Product Description", 2011
- 17) ZTE Cooperation. "ZXA10 F660: Optical Access Covergence Equipment – Product Description", 2011
- 18) Zulfadjri Basri Hasanudin, Rhiza S. Sadjad, & Zet Yulius Baitanu, "Jaringan Lokal Akses Fiber Dengan Konfigurasi Jaringan Fiber To The Home" [Jurnal]. 2013Topic of Fusion Splicing of Speciality Fibers and Devices" Morganville

