

ANALISIS PERBANDINGAN PERFORMANSI PENANGGULANGAN INTER CARRIER INTERFERENCE DI OFDM MENGGUNAKAN KONVENSIONAL ZERO FORCING EQUALIZER DAN ENHANCED ZERO FORCING EQUALIZER

INTER CARRIER INTERFERENCE MITIGATION PERFORMANCE COMPARISON ANALYSIS IN OFDM USING CONVENTIONAL ZERO FORCING EQUALIZER AND ENHANCED ZERO FORCING EQUALIZER

Rizky Wahyudi¹, Dr Arfianto Fahmi S.T., M.T.², Afief Dias Pambudi S.T., M.T.³

^{1,2,3}Prodi S1 Teknik Telekomunikasi, Fakultas Teknik, Universitas Telkom

¹rizkywahyudi@students.telkomuniversity.ac.id, ²arfiantof@telkomuniversity.ac.id

³afiefdiaspambudi@telkomuniversity.ac.id

Abstrak

OFDM (*Orthogonal Frequency Division Multiplexing*) memiliki efisiensi spektral yang sangat tinggi dan tahan terhadap *frequency selective fading*. Teknologi ini memang mempunyai banyak kelebihan tetapi disisi lain juga memiliki kekurangan. Salah satu kekurangan OFDM adalah rentan terhadap *carrier frequency offset* (CFO) yang disebabkan respon kanal. Hal ini menyebabkan terjadinya *inter carrier interference* (ICI) sehingga menyebabkan kehilangan ortogonalitas.

Penelitian ini membahas metode penanggulangan ICI menggunakan estimasi matriks kanal dan ekualisasi zero forcing (ZF). Sedangkan enhanced zero forcing dilakukan dengan interpolasi matriks estimasi sehingga menyederhanakan invers matriks dan mempersingkat waktu komputasi.

Hasil simulasi yang didapatkan berupa meningkatnya performansi OFDM dengan *zero forcing* yaitu sebesar 2 dB dengan BER 10^{-3} sehingga performansi semakin membaik. Setelah itu dibandingkan performansi *enhanced zero forcing equalizer* terjadi peningkatan 0,5 dB dari OFDM konvensional dan terjadi penurunan kompleksitas invers matriks kanal, konvensional zero forcing mempunyai waktu komputasi invers 0,002 detik sedangkan enhanced zero forcing sebesar 0,0012 detik.

Kata kunci : OFDM,ICI, CFO,*Zero Forcing*

Abstract

OFDM (*Orthogonal Frequency Division Multiplexing*) has very high spectral efficiency and robust against frequency selective fading. This technology have many advantages, but on the other hand also has its drawbacks. One of them is sensitive to carrier frequency offset (CFO) caused by channel response. This leads to inter carrier interference (ICI) causing loss of orthogonality.

This research focus on ICI mitigation method using channel matrix estimation and equalization zero forcing(ZF). While the enhanced zero forcing using interpolation matrix estimation so could simplifying and shortening the inverse matrix computation

The simulation results using zero forcing obtained improvement factor 2 dB with target BER of 10^{-3} . While the enhanced zero forcing equalizer provide increase performance 0.5 dB from conventional OFDM results and decrease the invers matrix channel complexcity,conventional zero forcing spent 0,002 s for invers matrix but enhanced zero forcing spent 0,0012 s.

Keywords: OFDM,ICI,CFO,*Zero Forcing*

1 Pendahuluan

Orthogonal frequency division multiplexing merupakan teknologi modulasi multicarrier yang memungkinkan informasi untuk ditransmisikan dalam beberapa frekuensi carrier. OFDM banyak sekali diterapkan dalam beberapa teknologi utama seperti LTE (Long Term Evolution), Wimax (Worldwide Interoperability for Microwave Access), Digital Broadcasting, dan lain-lain. Sehingga membuat OFDM sebagai teknologi kunci masa depan.

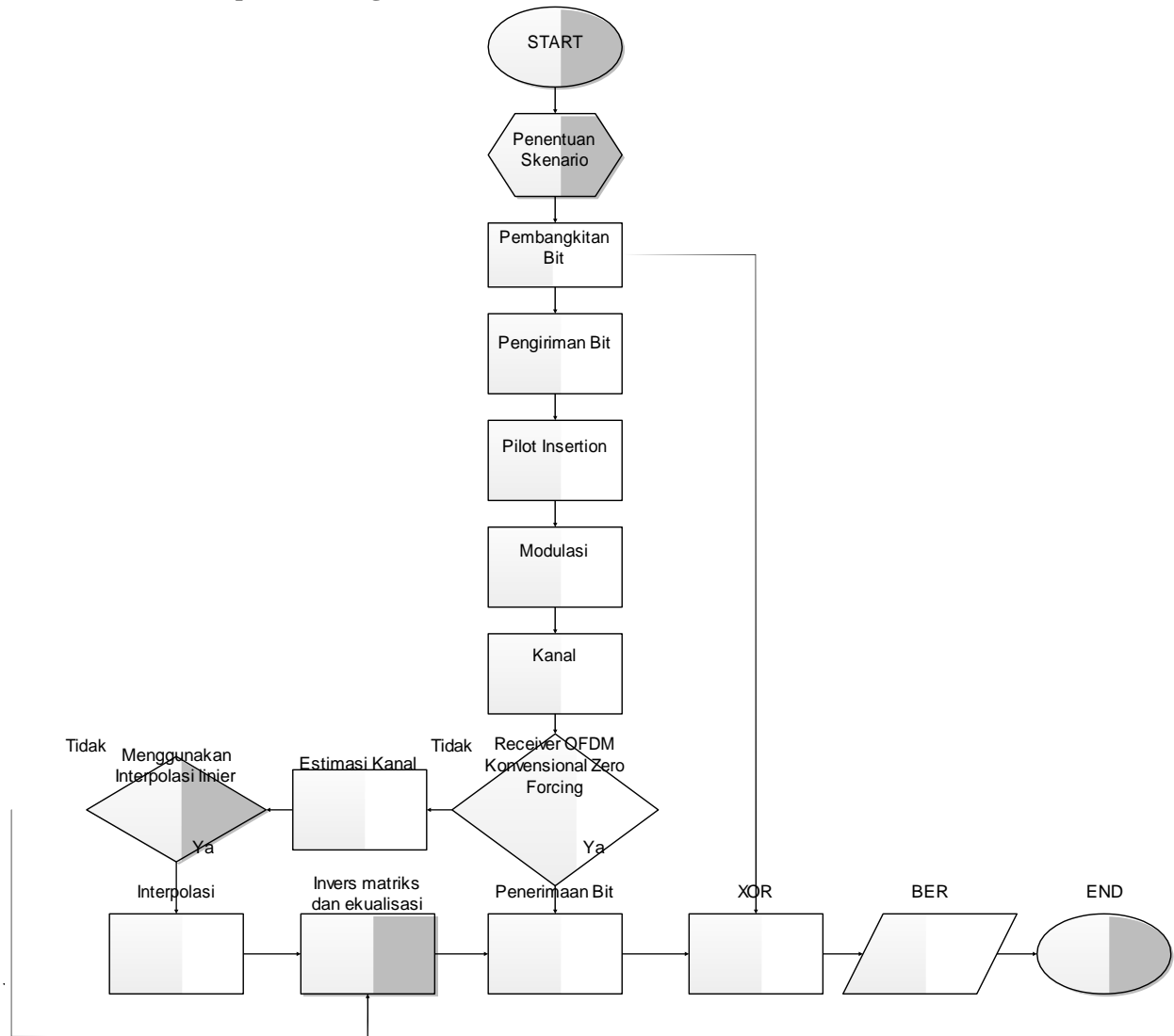
OFDM mempunyai beberapa kekurangan seperti PAPR (Peak Average Power Ratio) dan rentan carrier frequency offset. Khusus di propagasi nirkabel OFDM sangat rentan terhadap efek Doppler. Adanya efek Doppler membuat penerima akan sulit mendeteksi sinyal OFDM. Efek ini menyebabkan frequency shifting yang akan membuat hilangnya orogonalitas sinyal OFDM. Sinyal OFDM yang rusak sangat sulit untuk dideteksi oleh penerima.

Frequency shifting atau disperse frekuensi dalam propagasi kanal nirkabel menyebabkan pergeseran lebar pita frekuensi. Hal ini tidak masalah jika terjadi di teknologi FDM konvensional karena dapat diatasi dengan memberikan

guard band tetapi menjadi perhatian khusus jika terjadi di OFDM. OFDM merupakan teknologi yang mempunyai spectral efisiensi yang sangat tinggi salah satu cara untuk mencapai hal tersebut adalah dengan cara menghilangkan guard band setiap carrier. Tidak adanya guard band membuat OFDM sangat rentan terhadap disperse frekuensi sehingga antar subcarrier akan saling interferensi, hal ini disebut *inter carrier frequency*.

Inter carrier frequency akan menyebabkan menurunnya performansi OFDM. Oleh karena itu dalam tugas akhir ini akan dianalisis penggunaan *Zero Forcing Equalizer* dalam menangani *inter carrier interference*. Penelitian ini akan berfokus pada performansi OFDM dengan adanya penambahan zero forcing equalizer serta akan membandingkan dengan enhanced zero forcing equalizer. Diharapkan dengan *Zero Forcing Equalizer* menjadi solusi dalam menangani pengaruh *inter carrier interference* di OFDM.

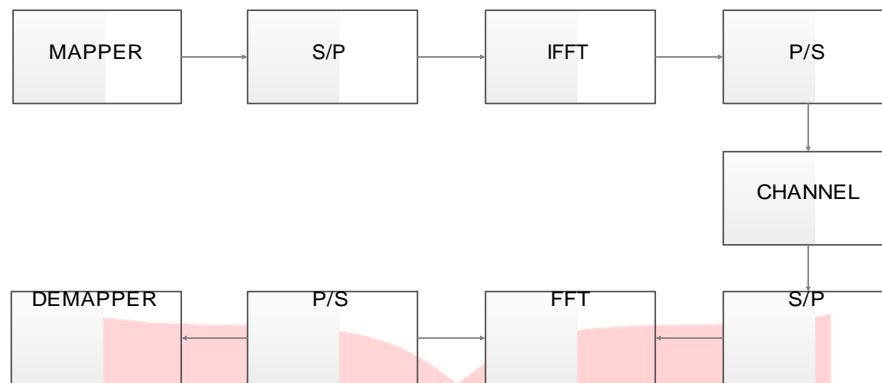
2 Teori dan Tahap Perancangan



Gambar 1 Flowchart simulasi OFDM zero forcing

2.1 Blok Sistem OFDM Konvensional

Pada simulasi ini proses pengiriman bit informasi dilakukan menggunakan system OFDM konvensional. Nilai parameter eb/no akan didapatkan melalui simulasi pengiriman bit. Proses pengiriman akan dilakukan melalui tiga tahap yaitu pembangkitan symbol OFDM , transmisi kanal noise dan interferensi dan proses deteksi.



Gambar 2 Blok Sistem OFDM konvensional

2.1.1 Pembangkitan Simbol OFDM

a) Pembangkitan bit informasi

Pada tahap ini akan dibuat bit yang berjumlah 10^6 dalam satu iterasi. Bit yang dikirim dalam satu iterasi akan bernilai sama.

b) Signal mapping

Setiap bit akan dimapping sesuai dengan mapper yang digunakan yaitu QPSK, QAM dan 16 QAM. Hasil dari mapper berupa symbol mapper yang direpresentasikan dalam bilangan kompleks[1]. Symbol ini terdiri atas dua komponen in-phase dan quadrature. Secara matematis symbol mapper sebagai berikut :

$$s_i(t) = A_i(t) e^{j\phi_i(t)} \quad (1)$$

- $s_i(t)$ = Simbol ke-i
- $A_i(t)$ = Amplitudi symbol ke-i
- $\phi_i(t)$ = Fasa symbol ke-i

Mapping symbol dalam matlab ditulis dengan kode berikut.

Setelah itu akan ada blok serial to paralel, blok ini akan membagi symbol yang awalnya serial stream menjadi paralel, jumlahnya sesuai subcarrier yang digunakan.

c) Modulasi

Setelah signal mapping, setiap simbol akan dimodulasi dengan sinyal subcarrier yang menggunakan operasi matematis IFFT (*Inverse Fast Fourier Transform*). Operasi IFFT memungkinkan adanya ortogonalitas antar subcarrier. Setelah modulasi symbol OFDM secara matematis sebagai berikut :

$$X(t) = \sum_{k=0}^{N-1} S(k) e^{-2\pi j f_c t} e^{j 2\pi k B_c t} \quad , 0 < t < T \quad (2)$$

- $X(t)$ = symbol OFDM
- N = jumlah subcarrier
- f_c = Frekuensi carrier pertama
- B_c = Spasi antar subcarrier
- $S(k)$ = symbol mapper pada subcarrier ke-k

2.1.2 Kanal Propagasi

Dalam simulasi tugas akhir ini maka kanal yang akan dilewati oleh simbol OFDM yaitu noise AWGN dan intercarrier interference

a) Adaptive White Gaussian Noise (AWGN)

AWGN merupakan noise yang bersifat menambah sinyal yang berada disemua spectral frekuensi dan terdistribusi secara Gaussian[4]. Mean AWGN sama dengan nol dan variansi sama dengan 0.2. Kemunculan noise ini bersifat random sesuai dengan PDF sebagai berikut :

$$p(x) = \frac{1}{\sigma\sqrt{2\pi}} \exp\left(-\frac{x^2}{2\sigma^2}\right) \quad (3)$$

Dimana:

- $p(x)$ = probabilitas kemunculan derau
- σ^2 = standar deviasi
- m = harga rata-rata (*mean*)
- x = variabel (tegangan atau daya sinyal yang muncul)

b) Inter Carrier Interference

Intercarrier interference terjadi akibat adanya *carrier frequency offset*, sehingga menyebabkan sinyal OFDM kehilangan ortogonalitasnya. Parameter yang menunjukkan seberapa besar pengaruh pergeseran frekuensi disebut frekuensi offset[4]. Nilai frekuensi offset menyebabkan sinyal pada receiver mempunyai persamaan sebagai berikut :

$$r_n = s_n e^{j2\pi\epsilon n} + n \quad (4)$$

- r_n = sinyal yang diterima pada subcarrier ke-n
- s_n = sinyal yang dikirim pada subcarrier ke-n
- ϵ = frekuensi offset yang dinormalisasi
- n = noise AWGN

Dalam domain frekuensi pengaruh interferensi terhadap symbol OFDM mempunyai persamaan sebagai berikut :

$$R_k = S_k + \sum_{l=0, l \neq k}^{N-1} S_l e^{j2\pi\epsilon(l-k)} + n \quad (5)$$

Pengaruh interferensi pada symbol OFDM dapat dituliskan dengan persamaan :

$$R_k = \sum_{l=0, l \neq k}^{N-1} S_l e^{j2\pi\epsilon(l-k)} + n \quad (6)$$

- $X(l)$ = Daya subcarrier ke-l yang menginterferensi subcarrier ke-k
 - $S(l-k)$ = koefisien ICI
- Nilai $S(l-k)$ dapat dituliskan dengan persamaan berikut :

$$S(l-k) = \frac{e^{j2\pi\epsilon(l-k)}}{1 - e^{j2\pi\epsilon(l-k)N}} \quad (7)$$

Dari persamaan diatas dapat disimpulkan semakin besar nilai ϵ maka nilai koefisien interferensi akan besar juga[5].

2.1.3 Sinyal OFDM pada receiver

Sinyal OFDM yang telah dikirim akan dideteksi menggunakan blok receiver OFDM. Blok receiver OFDM merupakan kebalikan proses dari blok transmitter, sehingga output dari receiver merupakan bit informasi yang dikirim pada transmitter.

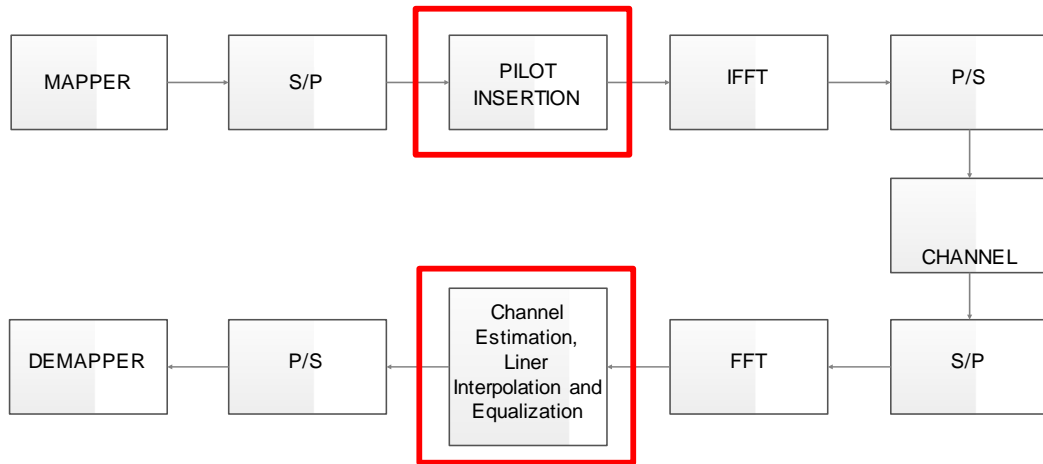
Proses pendeteksian sinyal OFDM dimulai dengan perangkat down converter. Setiap perangkat akan mempunyai noise thermal yang menyebabkan perubahan sinyal yang diterima. Setelah itu masuk ke demodulator FFT, output sinyal tersebut akan dideteksi menggunakan maximum likelihood dengan tujuan mapping ke bit informasi awal[5]

Bit yang dikirimkan akan dibandingkan dengan yang diterima, sehingga nantinya akan didapatkan nilai bit error rate. Jika terdapat n bit error dari 106 bit yang dikirim sebelumnya maka nilai bit error rate = n x 10⁻⁶. Proses ini akan diulang dari nilai eb/no 0 sampai dengan 20 dB.

2.2 Blok sistem OFDM dengan zero forcing equalizer

Secara garis besar blok system OFDM menggunakan ZF equalizer hampir sama dengan OFDM

konvensional, tetapi ada penambahan blok yaitu ZF equalizer dan estimasi kanal[2][3].



Gambar 3 Blok Sistem OFDM dengan Zero Forcing

2.2.1 Estimasi Kanal

Estimasi kanal sangat penting karena respon kanal akan diprediksi menggunakan pilot symbol, sehingga matriks kanal bias diketahui[2][3]. Secara matematis matriks kanal dapat dituliskan dengan persamaan sebagai berikut :

$$\begin{bmatrix}
 h_{0,1} & h_0 & h_1 & \dots & h_{L-1} & 0 & \dots & 0 & \vdots & \vdots & \vdots \\
 \vdots & 0 & h_0 & \dots & h_{L-1} & h_{L-1} & \dots & 0 & \vdots & \vdots & \vdots \\
 \vdots & \vdots & \vdots & \ddots & \vdots & \vdots & \ddots & \vdots & \vdots & \vdots & \vdots \\
 \vdots & 0 & \dots & 0 & h_0 & \dots & h_{L-1} & h_{L-1} & \vdots & \vdots & \vdots
 \end{bmatrix}
 \begin{bmatrix}
 x_{1,1} \\
 x_{1,2} \\
 \vdots \\
 x_{1,L} \\
 \vdots \\
 x_{2,1} \\
 \vdots \\
 x_{2,L} \\
 \vdots \\
 \vdots \\
 \vdots \\
 \vdots
 \end{bmatrix}
 +
 \begin{bmatrix}
 v_{1,1} \\
 v_{1,2} \\
 \vdots \\
 v_{1,L} \\
 \vdots \\
 v_{2,1} \\
 \vdots \\
 v_{2,L} \\
 \vdots \\
 \vdots \\
 \vdots \\
 \vdots
 \end{bmatrix}
 \quad (8)$$

Dimana,

- y(n) = output symbol OFDM
- h(n) = respon kanal
- x(n) = input symbol OFDM
- v(n) = noise

secara umum matriks diatas dapat ditulis dengan rumus,

$$y = Hx + v \quad (9)$$

Simbol pilot yang dikirim akan menjadi referensi system dalam menentukan respon kanal yang diakibatkan Doppler spread. Jika asumsi respon kanal dalam 1 frame dianggap sama maka jumlah pilot symbol terdapat 1 dalam setiap framenya. Dalam estimasi kanal, metode yang kan digunakan adalah comb type, dimana setiap bagian subcarrier akan direservasi untuk dijadikan pilot. Dalam menentukan CFO estimasi dapat menggunakan rumus maximum likelihood dibawah ini[7][8].

$$\hat{\epsilon} = \frac{1}{2\pi} \arg \left[\frac{\sum_{n=0}^{N-1} Y_2(n) Y_1^*(n)}{\sum_{n=0}^{N-1} |Y_1(n)|^2} \right] \quad (10)$$

Dimana,

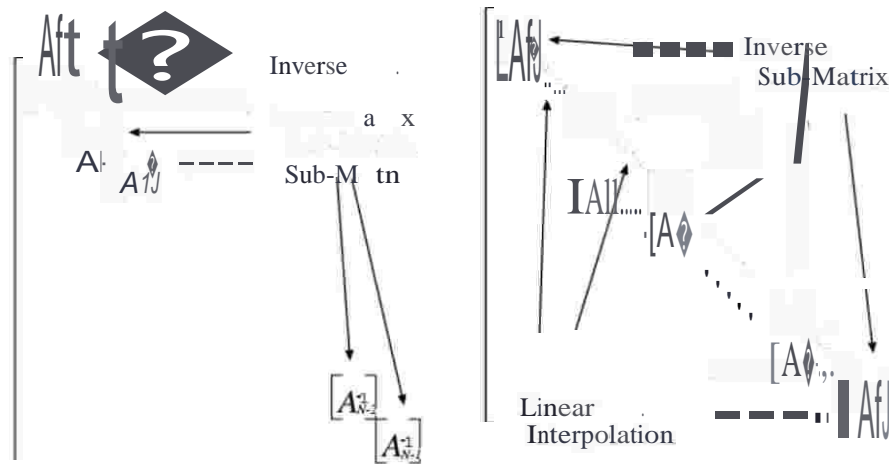
- $\hat{\epsilon}$ = estimasi CFO ternormalisasi
- Y_1 = simbol pilot yang tidak terkena ICI
- Y_2 = simbol pilot yang terkena ICI

2.2.2 Estimasi Kanal dengan linier interpolasi

Enhanced zero forcing equalizer dapat dilakukan dengan estimasi kanal serta interpolasi linier di subcarrier ke-Ns (interval interpolasi linier). Proses interpolasi ini menyebabkan matriks kanal yang awalnya berukuran NxN (jumlah subcarrier) menjadi lebih sederhana[2][8].

$$\hat{h}_k = \frac{h_{k-1} - h_{k+1}}{2} + h_k \quad (11)$$

Dimana,
y=interpolasi matriks
x=symbol output FFT yang akan diinterpolasi
y1,y2=invers sub matriks
x1,x2=symbol output FFT



Gambar 4 Konvensional zero forcing equalizer (kiri) dan enhanced zero forcing equalizer (kanan)

2.2.3 Proses Ekualisasi

Proses equalization merupakan proses mencari koefisien tap filter untuk equalizer dan akan menjadi respon agar kanal dapat diatasi. Pada proses estimasi kanal maka akan didapatkan matrik respon kanal. Menggunakan ZF equalizer maka akan didapatkan kebalikan respon kanal yaitu $1/H(z)[1][5]$. Proses tahapan estimasi dan equalization akan dilakukan secara terus menerus, maka nantinya akan didapatkan nilai bit error rate terhadap fungsi eb/no dari nilai 0 sampai dengan 20 dB.

2.3 Parameter Simulasi

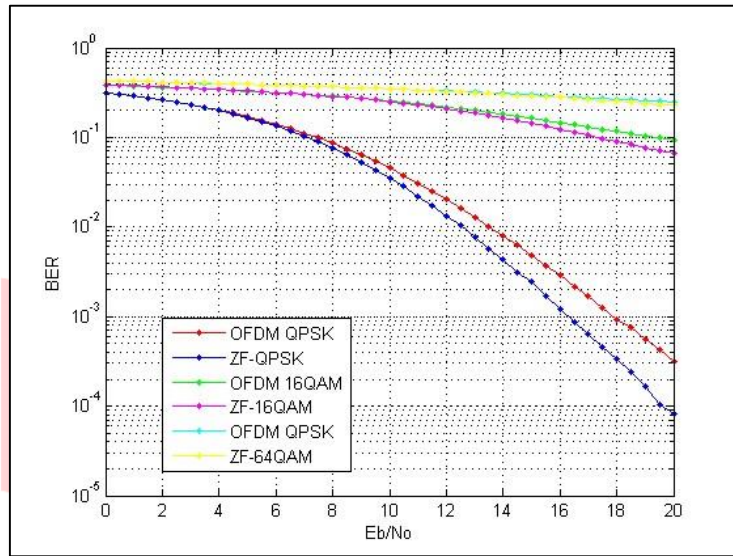
Spesifikasi OFDM yang akan digunakan adalah IEEE 802.16e dengan parameter yang sudah ditentukan sehingga parameter simulasi yang akan disimulasikan sebagai berikut [6]:

Table 1 Parameter Simulasi

Parameter	Spesifikasi
Jumlah bit	10^6 bit
Jumlah Subcarrier	128
Mapper	QPSK, 16 QAM, 64 QAM
Frekuensi kerja	2,3 GHz
Spasi subcarrier	10,9 kHz
Estimasi kanal	Comb Type
Frekuensi offset ternormalisasi	0.15
Eb/No	0-20 dB
Interval interpolasi	2

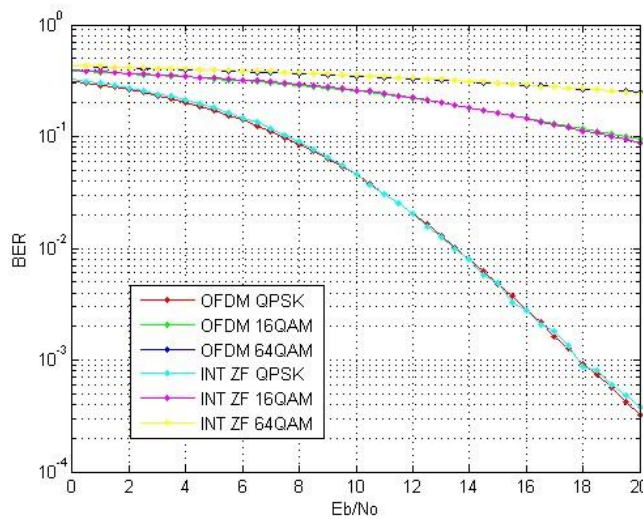
3 Analisis dan Hasil Simulasi

Hasil dari semulasi sebagai berikut :



Gambar 5 Performansi OFDM dan OFDM dengan ZF

Gambar diatas menunjukkan terjadi penambahan performansi jika menggunakan zero forcing equalizer. QPSK dengan BER target 10^{-3} mempunyai penambahan performansi sebesar 2 dB, sedangkan 16 QAM dan 64 QAM masing-masing 2,5 dB dan 2 dB. Hal ini membuktikan bahwa skema ini cukup baik untuk mengatasi ICI di OFDM.



Gambar 6 Performansi ZF konvensional dan ZF dengan matriks interpolasi.

Gambar diatas menunjukkan terjadi peningkatan performansi jika menggunakan interpolasi linier di zero forcing equalizer. QPSK dengan BER target 10^{-3} mempunyai performansi yang sama dengan OFDM konvensional, karena pada QPSK pergeseran fasa tidak menyebabkan perbedaan error antara ZF dan OFDM. Sedangkan 16 QAM dan 64 QAM masing-masing mengalami peningkatan sebesar 0,5 dB. Walaupun perbedaan performansi sangat kecil, tetapi dengan adanya interpolasi dapat menyederhanakan invers matriks ICI sehingga akan mempersingkat waktu komputasi. Penurunan waktu komputasi dapat dilihat pada tabel 2.

Tabel 2 Waktu komputasi invers matrik

Iterasi	Zero Forcing Konvensional	Enhanced ZF
1	0,002 detik	0,001 detik
2	0,002 detik	0,002 detik
3	0,002 detik	0,001 detik
4	0,002 detik	0,001 detik
5	0,002 detik	0,001 detik
6	0,002 detik	0,001 detik
7	0,002 detik	0,001 detik
8	0,002 detik	0,002 detik
9	0,002 detik	0,001 detik
10	0,002 detik	0,001 detik
Rata-rata	0,002 detik	0,0012 detik

4 Kesimpulan

Inter carrier interference berpengaruh besar dalam performansi OFDM, tetapi dengan penambahan zero forcing equalizer ICI dapat diatasi terbukti dengan peningkatan performansi sebesar 2 dB. Enhanced zero forcing dengan interpolasi di invers matriks mempunyai performansi yang sedikit meningkat dari OFDM sehingga cukup untuk mengatasi ICI tetapi skema ini dapat menyederhanakan matriks ICI sehingga mempercepat waktu komputasi yang awalnya 0,002 detik menjadi 0,0012 detik.

Daftar Pustaka :

- [1] Goldsmith, A., 2005. Wireless Communication. London: Cambridge University Press.
- [2]. Ishizu, K., Ohno, K., Itami, M. & Nakamura, A., 2010. A Study on Complexity Reduction of Zero-forcing ICI Canceller. Tokyo, s.n.
- [3]. Nakamura, A., Itami, M. & Ohno, K., 2014. Zero-Forcing ICI Canceller Using Iterative Detection. Tokyo, IEEE International Conference on Consumer Electronics (ICCE).
- [4]. Rappaport, T. S., 196. Wireless Communication : Principles and Practice. s.l.:Prentice Hall.
- [5]. Xiao, Y., 2003. Orthogonal Frequency Division Multiplexing Modulation and Inter-Carrier Interference Cancellation, s.l.: Louisiana State University.
- [6]. Gray, D., 2006. Mobile WiMAX – Part I : A Technical Overview and Performance Evaluation, s.l.: Wimax Forum.
- [7]. Kumar, B.Sathish., Kumar, K.R.Shankar., R.Radhakrishnan.,2009. An Efficient Inter Carrier Interference Cancellation Schemes for OFDM Systems,Coimbatore, (IJCSIS) International Journal of Computer Science and Information Security.
- [8]. Suharjo,Bambang. Interpolasi Spline dalam MATLAB, Fakultas Teknik Universitas Muhammadiyah Gresik
- [9]. Diliyanzah,Asri,2014. *Analisis penanggulangan inter-carrier interference pada Teknologi ofdm menggunakan metode extended kalman Filter*,Bandung,Universitas Telkom