

Perancangan *Smart Trolley* Menggunakan Sensor IMU (*Inertial Measurement Unit*) Berbasis *Fuzzy Logic*

Smart Trolley Design Using Sensor IMU (Inertial Measurement Unit) Based On Fuzzy Logic

Luthfia Tri Herfitra¹, Ir. Porman Pangaribuan, M.T.², Agung Surya Wibowo, ST., MT³

^{1,3}Prodi S1 Teknik Elektro, Fakultas Teknik Elektro, Universitas Telkom

¹luthfiatriherfitra@students.telkomuniversity.ac.id, ²porman@telkomuniversity.ac.id,

³agungsw@telkomuniversity.ac.id

Abstrak

Di dunia industri saat ini, masih banyak yang mempergunakan tenaga kerja manusia dalam memindahkan suatu barang dari satu lokasi ke lokasi lain. Industri rumah makan merupakan salah satu industri yang menggunakan tenaga manusia untuk mengantar dan membawa makanan. Karena sering terjadinya kelalaian seperti jatuhnya makanan atau minuman yang dibawa oleh tenaga kerja manusia, industri makanan memanfaatkan *trolley* sebagai salah satu alat untuk mengantar dan membawa makanan.

Namun dalam penggunaan *trolley* masih menghadapi kendala, salah satunya makanan atau minuman yang sering jatuh atau tumpah. Hal itu dikarenakan wadah makanan atau minuman pada *trolley* tidak memiliki keseimbangan datar ketika melewati jalan yang tidak rata. Oleh sebab itu, penelitian ini bertujuan untuk merancang *smart trolley* dengan menggunakan sensor IMU (*Inertial Measurement Unit*).

Dalam merancang sistem *smart trolley* ini dibutuhkan beberapa perangkat, diantaranya menggunakan sensor IMU, Arduino Uno, dan motor servo. Selain itu algoritma yang digunakan dalam merancang sistem ini yaitu menggunakan logika *fuzzy*. *Fuzzy Logic* umumnya diterapkan pada masalah-masalah yang mengandung unsur ketidakpastian dikembangkan berdasarkan cara berpikir manusia yang memiliki banyak kemungkinan. Ada tiga proses utama dalam implementasi kendali *Fuzzy Logic* yaitu *fuzzification*, *inference system*, dan *defuzzification*.

Berdasarkan hasil implementasi kendali *fuzzy logic* dalam penelitian ini mampu membuat posisi wadah *trolley* memiliki keseimbangan datar. Pada pengujian ini mengubah *range membership function* dan mengubah *output* pada *outdefuzzy* mempengaruhi kecepatan menuju stabil. Waktu yang dibutuhkan menuju keadaan stabil pada sumbu roll adalah 6 detik, sedangkan pada sumbu pitch adalah 4 detik.

Kata kunci : *Smart Trolley*, Sensor IMU, Arduino Uno, Motor Servo, logika *fuzzy*

Abstracts

In the industrial world today, there are still many who use human labor in moving an item from one location to another location. The restaurant industry is one of the industries that use manpower to deliver and bring food. Because of frequent omissions such as the fall of food or drink brought by human labor, the food industry uses trolley as one of the tools to deliver and bring food.

But in the use of trolley is still facing obstacles, one of which food or drink that often fall or spill. That's because the food or beverage containers on the trolley do not have flat equilibrium when passing uneven paths. Therefore, this study aims to design smart trolley by using IMU sensor (Inertial Measurement Unit).

In designing this smart trolley system required several devices. including using IMU sensors, Arduino Uno, and servo motors. In addition, the algorithm used in designing this system is using fuzzy logic. Fuzzy Logic is generally applied to problems that contain elements of uncertainty developed based on human thinking that has many possibilities. There are three main processes in the implementation of Fuzzy Logic control that is fuzzification, inference system, and defuzzification.

Based on the results of the implementation of fuzzy logic control in this study is able to make the position of trolley container has a flat equilibrium. in this experiment, the change in the membership function range and the output changes in the outdefuzzy affect the speed to stable. The time required to stabilize the axis of the roll is 6 seconds, while the pitch axis is 4 seconds.

Keywords : Smart Trolley, IMU Sensors, Arduino Uno, Servo Motor, fuzzy logic.

1. Pendahuluan

Hingga saat ini di dunia industri, pemindahan barang dari satu lokasi ke lokasi lain masih manual dengan menggunakan tenaga manusia. Salah satu industri yang menggunakan tenaga manusia untuk pemindahan barang yaitu industri rumah makan. Rumah makan biasanya menggunakan salah satu tenaga manusia untuk mengantar dan memindahkan makanan atau minuman. Tidak bisa dipungkiri karena menggunakan tenaga manusia sering kali terjadi kelalaian seperti jatuhnya makanan atau minuman yang dibawa. Berdasarkan masalah tersebut, industri rumah makan dapat memanfaatkan alat untuk membawa dan mengantar makanan atau minuman tersebut. Salah satu alat yang digunakan dalam industri rumah makan adalah *trolley*.

Trolley merupakan alat pembawa barang secara manual dengan di dorong oleh manusia. Namun dalam penggunaan *trolley* di industri rumah makan, sering terjadinya makanan atau minuman yang jatuh atau tumpah akibat jalan yang tidak rata. Oleh karena itu, perlu dirancang sebuah *trolley* dengan kestabilan inersia wadah menggunakan sensor dan motor servo.

Pada perancangan sistem *smart trolley* dibutuhkan sebuah sensor IMU (*Inertial Measurement Unit*) dan motor servo. Salah satu karakteristik sensor IMU adalah merupakan gabungan dari sensor *accelerometer* dan *gyroscope*. Sebuah unit pengukuran inersia bekerja dengan mendeteksi tingkat akselerasi menggunakan satu atau lebih *accelerometer*, dan mendeteksi perubahan rotasi seperti *pitch*, *roll* dan *yaw* menggunakan satu atau lebih *gyroscope*. Maka dari itu, sensor IMU dapat memperkirakan posisi relatif, kecepatan, dan akselerasi dari gerakan motor.

2. Dasar Teori dan Perancangan

2.1. Sistem Kendali

Sistem kendali (*Control system*) adalah suatu alat (kumpulan alat) untuk mengendalikan, memerintah dan mengatur keadaan dari suatu sistem [1]. Sistem kendali memproses pengendalian terhadap satu atau beberapa besaran sehingga berada pada suatu kondisi tertentu yang menjadi target atau acuan. Parameter yang mempengaruhi kerja sistem kendali, yaitu: pengukuran, membandingkan, perhitungan, dan perbaikan. Dalam sistem kendali ada dua jenis yaitu kendali *open loop* dan kendali *closed loop*. Perbedaan antar kedua kendali tersebut yaitu blok umpan balik (*feedback*). Sistem kendali *open loop* tidak memiliki blok *feedback* namun *close loop* memiliki blok *feedback*, sehingga dapat mengetahui *output* sistem. Pada sistem kendali *close loop* sinyal *error* dapat diketahui dari perbedaan antara sinyal *input* dengan sinyal *feedback*, dimana kontroler akan mengurangi *error* dan akan memberikan *output* sistem sesuai yang diinginkan.

2.2. Kendali Fuzzy Logic

Pada saat ini, logika fuzzy sudah banyak diterapkan di berbagai bidang, baik di dunia industri maupun penelitian. Bahkan hingga saat ini aplikasi logika fuzzy ini semakin banyak, sesuai dengan perkembangan teknologi komputasi yang luar biasa pesatnya [4].

Fuzzy secara bahasa memiliki arti samar, dengan kata lain logika *fuzzy* adalah logika yang samar. Dimana pada logika *fuzzy* kebenaran suatu nilai tidak dapat ditentukan secara jelas. Fungsi keanggotaan pada logika *fuzzy* memiliki rentang nilai antara 0 sampai dengan 1. Rentang nilai ini menunjukkan kondisi dimana suatu nilai dapat bernilai salah dan benar secara bersamaan tergantung pada bobot keanggotaan yang dimilikinya.

2.2.1. Proses Fuzzy Logic

Ada tiga proses utama dalam implementasi *Fuzzy Logic* yaitu *fuzzification*, *inference system*, dan *defuzzification*.

1. *fuzzification* adalah proses perubahan nilai tegas yang bersifat pasti ke dalam nilai linguistik yang bernilai samar. Nilai tegas tersebut dipetakan dalam himpunan *fuzzy*. Fuzzifikasi memiliki nilai masukan yang akan diubah dalam nilai *fuzzy* (μ) menggunakan grafik keanggotaan yang telah dibuat [6]. Contoh himpunan fuzzy berdasarkan suhu nilai samarnya yaitu Dingin, Hangat dan Panas.
2. *Fuzzy Rule* adalah proses pengolahan nilai dari fungsi keanggotaan variabel *input* dengan fungsi keanggotaan variabel *output*. Nilai hasil pemetaan pada *fuzzy rule* akan menjadi aturan-aturan untuk menentukan respon sistem terhadap *set point*.
3. *Defuzzification*

Defuzzification adalah proses pemetaan dari hasil pengolahan data pada *fuzzy rule* ke dalam nilai-nilai kuantitatif. Terdapat dua jenis model aturan *fuzzy* untuk keluaran sistem, yaitu :

1. Model Sugeno

Dapat dikatakan model sugeno memiliki sistem yang lebih sederhana dibandingkan model mandani karena himpunan keluarannya berupa *single tone* atau pulsa. Jika sistem membutuhkan respon yang cepat maka model sugeno adalah pilihan yang tepat. Pada model sugeno terdapat tiga metode yang harus dikerjakan, yaitu mencari nilai *weight average* (WA), mencari nilai maksimal menggunakan operator *OR* dan mencari nilai minimal dengan menggunakan operator *AND*. Metode sugeno hanya mempunyai 1 cara saja yaitu *weight average*. Berikut persamaannya

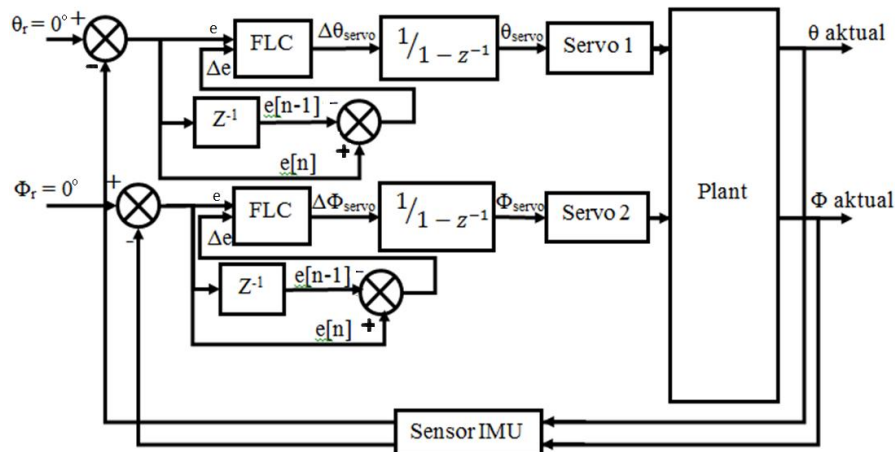
$$z = \frac{w_1z_1 + w_2z_2}{w_1 + w_2} \dots \dots \dots (1)$$

2. Model Mamdani

Himpunan keluaran pada model mandani berupa himpunan berbentuk segitiga dan trapesium. Keuntungan menggunakan model mandani adalah keluaran sistem yang lebih presisi dibandingkan model sugeno. Terdapat dua metode pengerjaan model mandani, yaitu mencari nilai *center of area* (COA) yang merupakan nilai tengah pada irisan himpunan keluaran sistem dan mencari nilai *min of maximum* (MOM) yang merupakan nilai luas keseluruhan himpunan keluaran sistem.

2.3. Blok Diagram Umum

Sistem *trolley* yang dirancang bertujuan untuk menyeimbangkan wadah pada *trolley*. Berikut gambar dari blok diagram sistem:

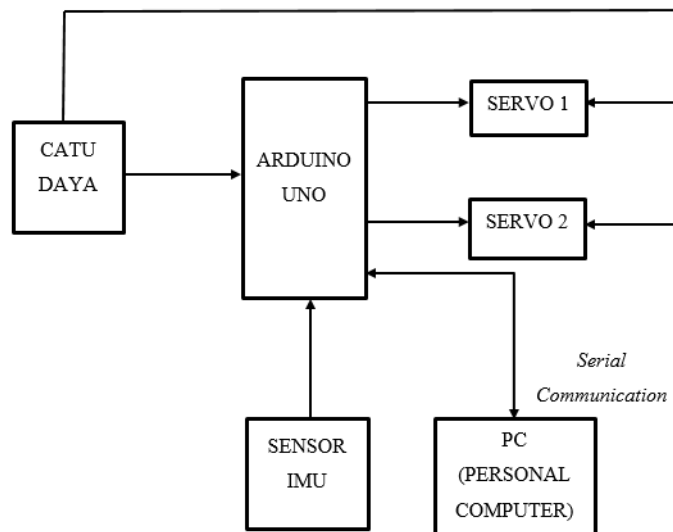


Gambar 1. Blok Diagram Umum

Gambar III-2 merupakan blok diagram sistem kerja *trolley*. Pada perancangan dibutuhkan dua masukan dari sistem berupa sudut 0° angguk (*pitch*) dan sudut 0° (*roll*). Sinyal step untuk e (*error*) merupakan *input disturbance* (*gangguan*) dengan amplitude misalnya 20° .

2.4. Blok Diagram keras

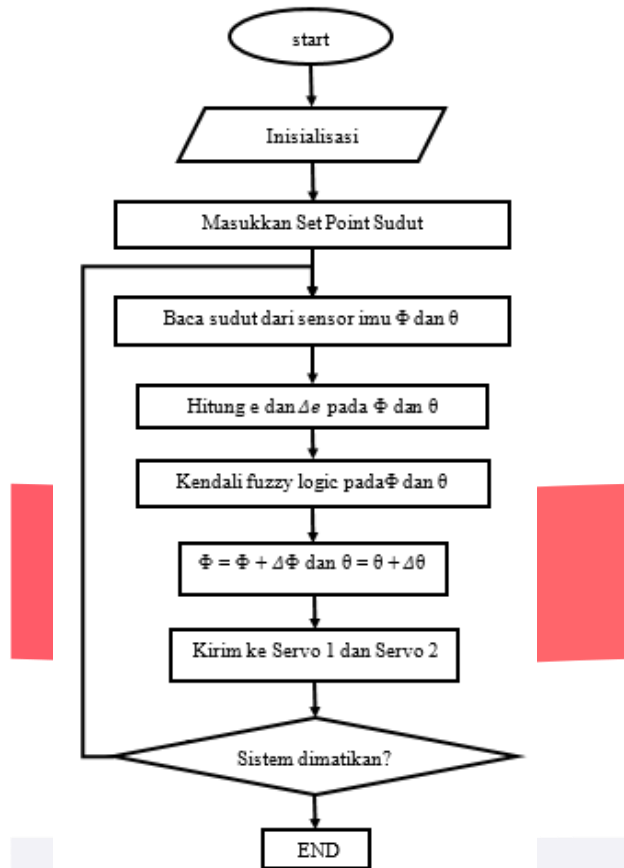
Perancangan perangkat keras untuk merealisasikan dan mengimplementasikan sistem *smart trolley* ini ditunjukkan oleh gambar III-3.



Gambar 2. Diagram Blok Perangkat Keras

2.5. Diagram Alir

Diagram alir sistem kendali tugas akhir ini dapat digambarkan sesuai gambar 3.

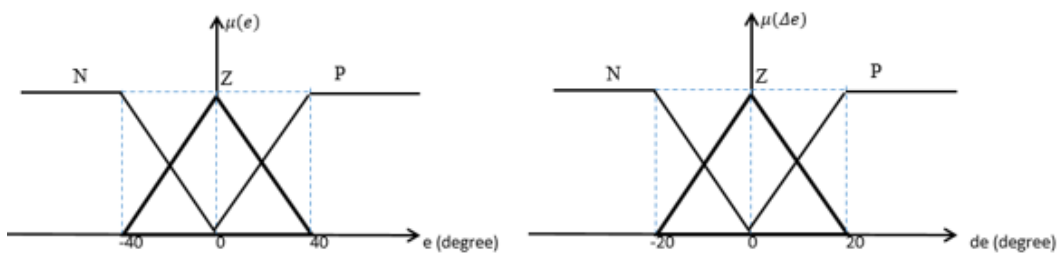


Gambar 3. Diagram Alir Sistem

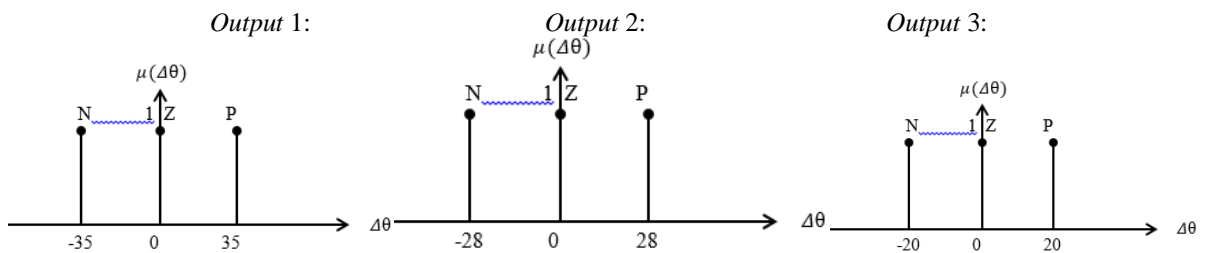
3. Hasil Percobaan dan Analisa

3.1. Percobaan Pada Sumbu Roll

Pengujian pada sumbu roll atau axis x dengan cara perubahan nilai *output* sistem. *Membership function* yang digunakan ditunjukkan oleh gambar IV-5. penulis mencoba 3 keadaan yaitu:



Gambar 4. Membership Function



Gambar 5. Output Percobaan pada Sumbu Roll

Tabel 1. Hasil Percobaan pada Sumbu Roll

No	Nilai output	Waktu sistem menuju kondisi <i>settle</i> ketika diberi <i>error</i>
1	Output 1	13 detik
2	Output 2	11 detik
3	Output 3	6 detik

Dapat disimpulkan bahwa semakin kecil nilai *ouput* pada *outdefuzzy* maka semakin cepat sistem menuju kondisi stabil ketika sistem mulai berkerja maupun ketika sistem diberi *error*.

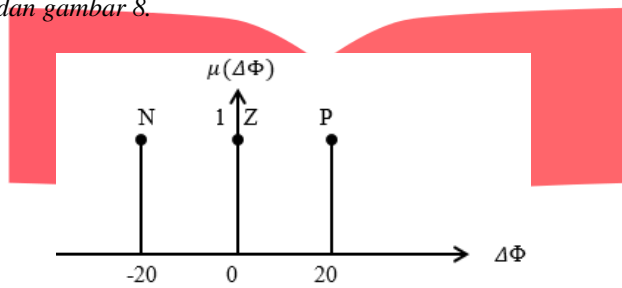
3.2.Percobaan Pada Sumbu Pitch

Percobaan ini dilakukan dengan cara perubahan nilai membership function dengan 2 kondisi.

Kondisi pertama:

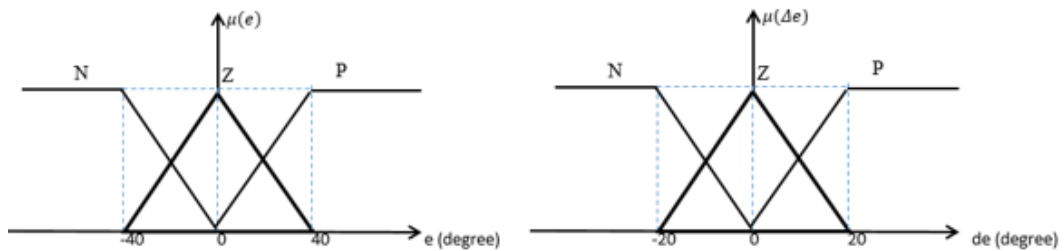
Dengan nilai output yang ditunjukkan oleh gambar 6. Penulis melakukan 2 kondisi *Membership function* yang ditunjukkan oleh gambar 7 dan gambar 8.

Output 1:



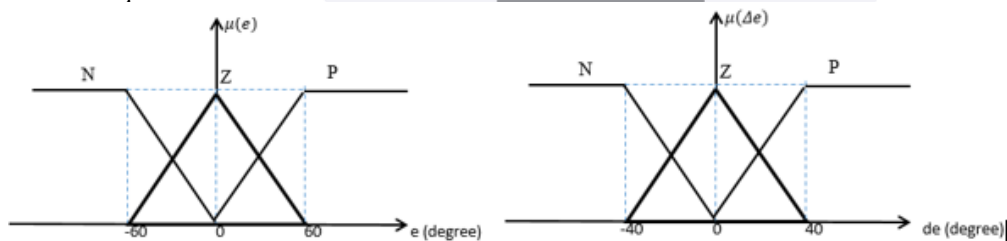
Gambar 6. Output 1 pada Sumbu Pitch

Membership function 1:



Gambar 7. Membership function 1

Membership Function 2:



Gambar 8. Membership function 2

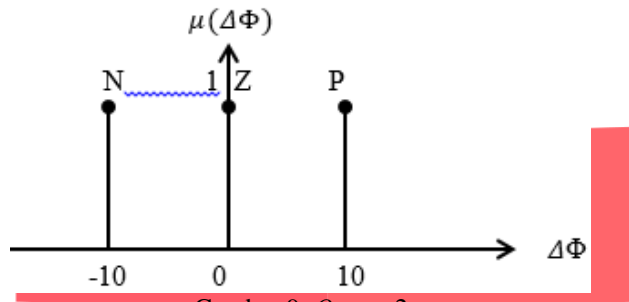
Tabel 2. Hasil Percobaan Kondisi 1 pada Sumbu Pitch

No	Membership function	Waktu sistem menuju kondisi settle ketika diberi error
1	Membership function ke-satu	7 detik
2	Membership function ke-dua	4 detik

Kondisi kedua:

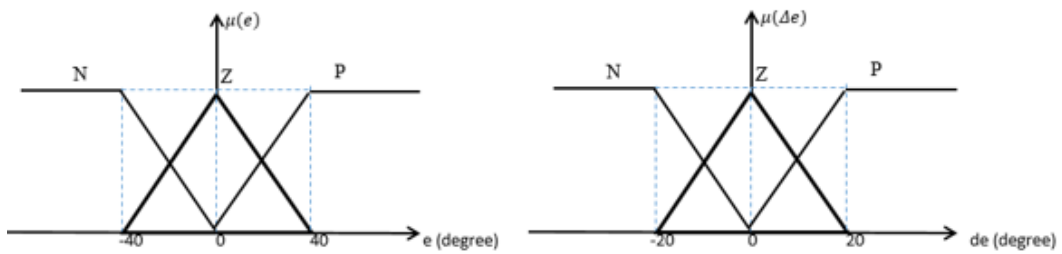
Dengan nilai output yang ditunjukkan oleh gambar 9, Penulis Melakukan 2 Percobaan *Membership function* yang ditunjukkan oleh gambar 10 dan gambar 11.

Output 1:



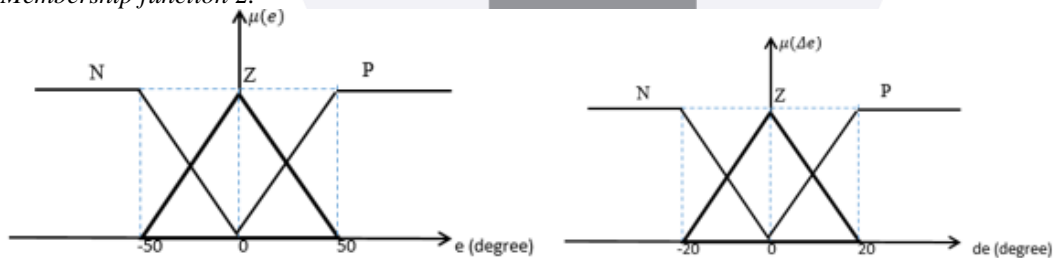
Gambar 9. Output 2

Membership function 1:



Gambar 10. Membership function 1

Membership function 2:



Gambar 11. Membership function 2

Tabel 3. Hasil Percobaan Kondisi 2 pada Sumbu Pitch

no	Membership function	Waktu sistem menuju kondisi settle ketika diberi error
1	Membership function ke-tiga	8 detik
2	Membership function ke-empat	7 detik

Dari tabel 2 dan tabel 3 dapat disimpulkan semakin besar *output* semakin cepat sistem stabil. dan ketika perubahan *range* pada *membership function* mempengaruhi waktu yang dibutuhkan sistem agar stabil.

4. Pengujian Sistem dengan Beban

Pengujian terhadap berat beban ini dilakukan untuk mengetahui bagaimana respon wadah trolley dengan *set point* yang sudah ditentukan. Pengujian ini trolley mencoba membawa beban 100 gram, 200 gram, 300 gram 400 gram, dan 500 gram dengan membawa trolley dari posisi jalan datar ke jalan miring, dengan kemiringan sudut 20° . Berikut adalah respon waktu mengubah wadah trolley mejadi keseimbangan datar di sumbu roll dan sumbu pitch.

Tabel 4. Respon Waktu Sumbu Roll

Beban	Sudut	Respon Waktu
100 gram	20°	2205 ms
200 gram	20°	2623 ms
300 gram	20°	2731 ms
400 gram	20°	2938 ms
500 gram	20°	3145 ms

Tabel 5. Respon Waktu Sumbu Pitch

Beban	Sudut	Respon Waktu
100 gram	20°	1887 ms
200 gram	20°	2414 ms
300 gram	20°	2729 ms
400 gram	20°	3043 ms
500 gram	20°	3675 ms

Hasil pengujian Tabel 4 dan Tabel 5 respon waktu yang di dapat adalah saat beban 100 gram-500 gram di sumbu *roll* pada sudut kemiringan 20° yaitu 2205ms sampai 3145ms, sedangkan pada sumbu *pitch* dengan beban dan sudut kemiringan yang sama *trolley* dapat seimbang dengan respon waktu 1887ms sampai 3675ms. Analisis yang di dapat dari pengujian meggunakan beban ini adalah semakin besar beban yang dibawa oleh *trolley* maka waktu yang di butuhkan untuk mencapai keadaan *settle* kembali juga semakin besar.

5. Kesimpulan

Berdasarkan hasil pengujian dan analisis sistem yang dibuat penguji didapat beberapa kesimpulan antara lain sebagai berikut:

1. Sistem kerja *trolley* sudah dapat memperkirakan posisi keseimbangan datar pada wadah trolley di sumbu pitch dan roll.
2. Pada pengujian sumbu roll semakin kecil nilai *output* pada *outdefuzzy* semakin cepat sistem menuju kondisi *settle*. Waktu yang dibutuhkan sistem menuju kondisi *settle* 6 detik.
3. Pada pengujian sumbu pitch mengubah nilai *membership function* mempengaruhi kecepatan sistem menuju kondisi *settle*. Waktu yang dibutuhkan sistem menuju kondisi *settle* 4 detik.
4. Mengubah range *membership function error* maupun pada selisih *error* juga mempengaruhi respon sistem bisa mencapai keadaan *settle*.
5. Beban mempengaruhi respon waktu trolley. Semakin besar beban semakin besar waktu yang dibutuhkan untuk menyeimbangkan wadah pada trolley.

Daftar Pustaka

- [1] I. J. Nagrath and M. Gopal, *Control systems engineering*, Fourth Edi. NewAge International Publishers, 2006.
- [2] Muhammad Riyadi, Wahyudi, Iwan Setiawan, "Pendeteksi Posisi Menggunakan Sensor *Accelerometer* MMA7260Q Berbasis Mikrokontroler Atmega 32," *Transmisi*, 12 (2), 2010, 76-81
- [3] A. Setyono and I. Setiawan, "Makalah Seminar Tugas Akhir PERANCANGAN PERANGKAT LUNAK PENDETEKSI POSISI BENDA DALAM 6 DERAJAT KEBEBASAN," Universitas Diponegoro, 2010.
- [4] Supriyono, "Aplikasi Logika Fuzzy pada Optimasi Daya Listrik sebagai Sistem Pengambilan Keputusan," Yogyakarta, 21-22 Desember 2006
- [5] C. C. Lee, "Fuzzy logic in control systems: fuzzy logic controller - Part 1," *IEEE Trans. Syst. Man Cybern.*, vol. 20, no. 2, pp. 419–435, 1990.
- [6] Martinus Maslim, "Aplikasi Logika *Fuzzy* pada Sistem Pakar Pariwisata," Yogyakarta, 9 Maret 2013
- [7] Ai Fitri Silvia, Erik Haritman, Yuda Muladi, "Rancang Bangun Akses Kontrol Pintu Gerbang Berbasis Arduino dan Android," *electrans*, vol.13, No.1, Maret 2014, 1-10
- [8] Syarkawi Syamsuddin, Refdinal Nazir, Surya Saputra, "Pengontrolan (posisi) Motor Servo AC dengan Metoda Pengaturan "*VOLT/HERTZ*"," No. 27 Vol.2 Thn. XIV April 2007

