

**RANCANG BANGUN TERMOMETER DIGITAL BERBASIS SENSOR DS18B20
UNTUK PENYANDANG TUNANETRA**
*(DESIGN DIGITAL THERMOMETER BASED ON SENSOR DS18B20 FOR BLIND
PEOPLE)*

Ellia Nurazizah¹, Mohamad Ramdhani,S.T.,M.T.²,Achmad Rizal,S.T.,M.T.³

^{1 2 3}Prodi S1 Teknik Elektro, Fakultas Teknik Elektro, Universitas Telkom

¹ ellianurazizah58@gmail.com, ² mohamadramdhani@telkomuniversity.ac.id, ³ ach_rizal@yahoo.com

ABSTRAK

Termometer Digital saat ini menggunakan indera penglihatan untuk mengetahui informasi mengenai suhu badan. Penderita tunanetra memiliki keterbatasan dalam penglihatan, sehingga dibutuhkan Termometer Digital dengan *output* berupa suara agar para penderita tunanetra dapat mengetahui berapa suhu badan mereka dengan cepat dan mandiri.

Termometer Digital untuk Tunanetra telah banyak direalisasikan menggunakan sensor suhu LM35 yang memiliki nilai akurasi dan kelinieran yang baik. Namun sensor ini memiliki sensitivitas suhu yang tinggi sehingga hasil pengukuran suhu tubuh menjadi sulit untuk dibaca karena hasil pengukuran akan cepat berubah ketika mendeteksi perubahan suhu yang relative kecil. Kelemahan sensor LM35 yang lain adalah sensor ini perlu dikemas lebih lanjut ketika akan digunakan pada pasien. Akan tetapi, saat sensor tersebut dikemas maka akan mempengaruhi nilai keakuratan pengukuran.

Pada Tugas Akhir ini akan diimplementasikan sebuah Termometer Digital menggunakan sensor suhu DS18B20. Tujuannya adalah untuk membandingkan sensor suhu DS18B20 dengan sebuah termometer digital yang ada di pasaran, serta untuk melihat karakteristik DS18B20 ketika digunakan sebagai sensor suhu tubuh. Data tersebut akan diolah dengan menggunakan Mikrokontroler ATmega328 kemudian hasilnya ditampilkan dalam LCD dan dikeluarkan melalui modul suara WTV020. Dari hasil penelitian ini diharapkan para penderita Tunanetra dapat mengukur tubuhnya secara mandiri.

Kata kunci : Termometer Digital, Tunanetra, Sensor suhu DS18B20, Sensor suhu LM35, Mikrokontroler ATmega328, LCD, dan Modul suara WTV020.

Abstract

Digital thermometers currently use the sense of sight to know information about body temperature. Blind people have limitations on vision, so it takes a Digital Thermometer with the output of the sound and then people with visual impairment can find out how their body temperature quickly and independently.

Digital Thermometer for Blind has been widely realized by using LM35 temperature sensor which has good accuracy and linearity. But this sensor has a high temperature sensitivity so that the results of body temperature measurement becomes difficult to read because the measurement results will quickly change when it detects a relatively small temperature change. Another disadvantage of the LM35 sensor is that it needs to be packed further when it will be used in patients. However, when the sensor is packed it will affect the value of the measurement accuracy.

In this Final Project will be implemented a Digital Thermometer using temperature sensor DS18B20. The goal is to compare the DS18B20 temperature sensor with a digital thermometer on the market, as well as to see the characteristics of DS18B20 when used as a temperature sensor body. The data will be processed using ATmega328 Microcontroller then the results are displayed in the LCD and issued through the WTV020 sound module. From the results of this study is expected to blind people can measure their bodies independently.

Keywords: Digital Thermometer, Blind, DS18B20 temperature sensor, LM35 temperature sensor, ATmega328 Microcontroller, LCD, and WTV020 sound module.

1. Pendahuluan

Salah satu indikasi untuk mengetahui kesehatan seseorang yaitu dengan mengetahui suhu tubuhnya dengan menggunakan alat yang dapat memberikan informasi mengenai besaran suhu tubuh. Alat tersebut dinamakan Termometer. Termometer Digital saat ini menggunakan indera penglihatan untuk mengetahui informasi mengenai suhu badan. Bagi para penderita Tunanetra yang memiliki keterbatasan dalam penglihatan, tentu saja Termometer tersebut sulit untuk digunakan secara mandiri. Untuk mengatasi hal tersebut, dibutuhkan sebuah Termometer Digital dengan *output* berupa suara agar para penderita Tunanetra dapat mengetahui berapa suhu badan mereka dengan rutin dan mandiri.

Termometer Digital untuk Tunanetra telah banyak direalisasikan menggunakan sensor suhu LM35 yang bersifat analog, oleh karena itu dibutuhkan ADC (*Analog Digital Converter*) pada mikrokontroler agar data tegangan dari sensor suhu LM35 dapat dikonversi. Sensor suhu LM35 juga memiliki sifat sensitivitas suhu yang tinggi sehingga saat sensor tersebut dibalut nilai keakuratan pengukuran akan berkurang. Sedangkan Termometer Digital yang akan dirancang ini menggunakan sensor suhu DS18B20 yang sensitivitasnya tidak terlalu tinggi dan bersifat digital sehingga tegangan yang dihasilkan oleh sensor suhu DS18B20 tidak perlu dikonversi [1], menggunakan modul suara WTV020 dan juga LCD sebagai *display*. Termometer Digital ini dikendalikan dengan beberapa rangkaian elektronika yang di dalamnya terdapat sebuah otak sebagai pusat pengendalian yang disebut prosesor atau mikrokontroler[2].

Tunanetra adalah kondisi seseorang yang mengalami gangguan atau hambatan dalam indra penglihatan. Diharapkan Termometer Digital untuk Tunanetra ini dapat digunakan oleh penderita Tunanetra secara mandiri, karena alat ini berfungsi untuk mendeteksi suhu badan manusia dan hasilnya akan dikeluarkan dengan suara secara otomatis. Berdasarkan hal itulah bermaksud untuk membuat sebuah alat untuk mendeteksi suhu badan manusia dengan output suara.

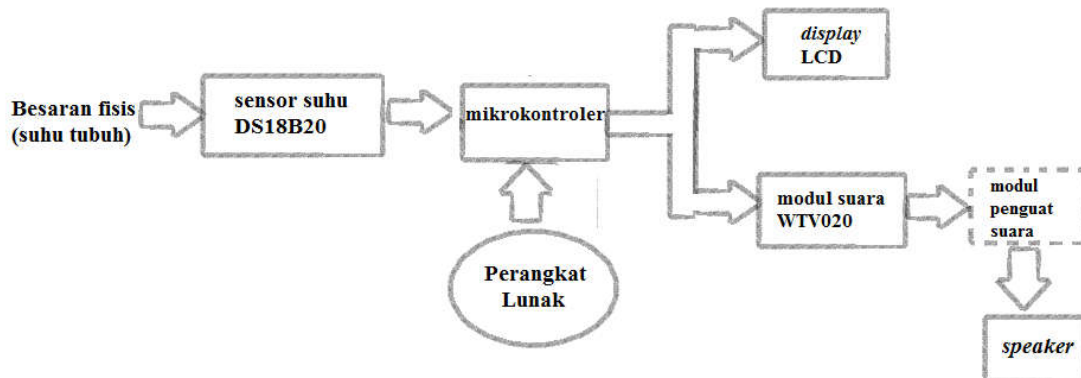
2. Dasar Teori

2.1 Spesifikasi dan Gambaran Umum Sistem

Pada Tugas Akhir ini dirancang suatu alat sebuah termometer digital dengan kemampuan mengukur suhu tubuh secara digital dengan keluaran suara. Spesifikasi sistem yang akan dirancang adalah

- Besaran fisis yang diukur adalah suhu tubuh
- *Range* sensor suhu yang dibutuhkan untuk mengukur suhu tubuh 32°C sampai 42°C
- Ketelitian yang dibutuhkan 0,5°C

Cara kerja sistem pengukuran suhu tubuh digambarkan pada diagram blok seperti ditunjukkan pada Gambar 2.1.



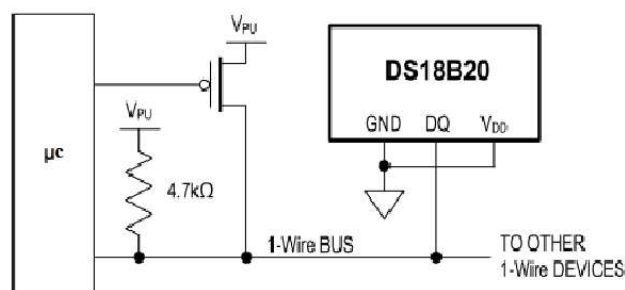
Gambar 2.1 Diagram Blok sistem

Cara kerja secara umum besaran fisis yang diukur adalah suhu tubuh. Suhu tubuh tersebut akan diolah dalam sensor suhu DS18B20 yang mengubah besaran fisis menjadi tegangan. Data tegangan tersebut akan diolah dengan mikrokontroler ATmega328, kemudian keluarannya akan ditampilkan di LCD dan diolah menjadi suara dengan modul suara WTV020. Kemudian, suara tersebut dikuatkan oleh modul penguat audio dan dikeluarkan melalui *speaker*. Apabila data suhu tidak terbaca atau tidak ada data suhu yang masuk dalam sensor suhu DS18B20 maka sistem akan memulai dari awal untuk mengukur suhu tubuh kembali.

2.2 Perancangan dan Implementasi Sub Sistem

2.2.1 Sensor Suhu DS18B20

Sensor suhu DS18B20 adalah sensor suhu yang memiliki keluaran digital. DS18B20 memiliki tingkat akurasi yang cukup tinggi, yaitu $0,5^{\circ}\text{C}$ pada rentang suhu -10°C sampai $+85^{\circ}\text{C}$. Sensor suhu pada umumnya membutuhkan ADC dan beberapa pin *port* pada mikrokontroler, namun DS18B20 ini tidak membutuhkan ADC agar dapat berkomunikasi dengan mikrokontroler dan hanya membutuhkan *1 wire* saja.



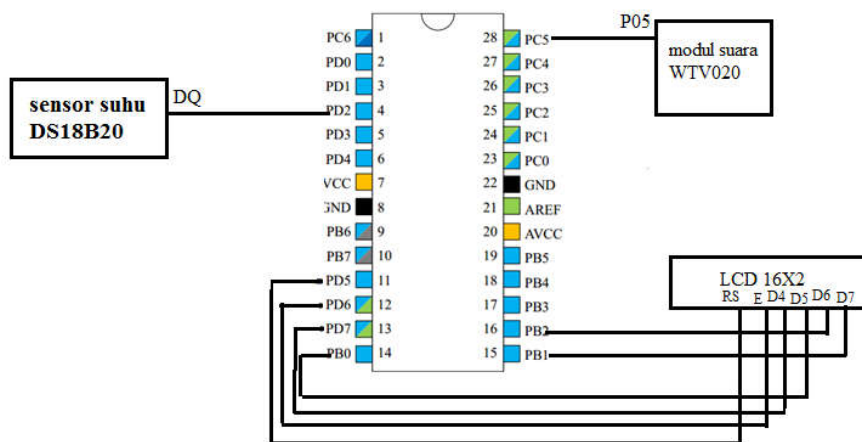
Gambar 2.2 Skematik Diagram Sensor

Pada Gambar 2.2 ditunjukkan bahwa pin *ground* dan *Vdd* dihubungkan dengan *Vcc*, sedangkan pin *DQ* dihubungkan dengan pin *I/O* pada mikrokontroler. Data yang dikeluarkan berupa data digital dengan nilai ketelitian $0,5^{\circ}\text{C}$.

2.2.2 Mikrokontroler ATmega328

Pada Tugas Akhir ini mikrokontroler yang digunakan adalah mikrokontroler ATmega328. Mikrokontroler ATmega328 adalah mikrokontroler keluaran dari Atmel yang mempunyai arsitektur RISC (*Reduce Instruction Set Computer*) yang dimana setiap proses eksekusi data lebih cepat dari pada arsitektur CISC (*Completed Instruction Set Computer*).

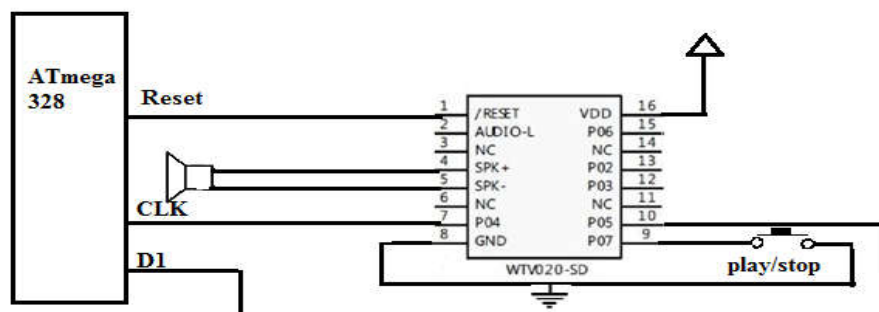
Mikrokontroler ATmega328 pada Tugas Akhir ini berfungsi sebagai pengolah data tegangan yang dihasilkan oleh sensor suhu DS18B20. Kemudian, sebagai pengantar data tegangan yang akan dikirimkan ke LCD dan diolah menjadi suara dengan modul suara WTV020. Pada Gambar 2.3 ditunjukkan skematik diagram subsistem mikrokontroler.



Gambar 2.3 Skematik Diagram Subsistem Mikrokontroler

2.2.3 Modul Suara WTV020

Modul suara WTV020 adalah modul untuk memainkan *file* suara dengan *SD-card reader* terintegrasi. Modul ini dapat membaca *SD-card* dengan kapasitas hingga 1Gb yang dapat diisi dengan berkas audio berformat WAV dan AD4. Modul suara ini menggunakan IC WTV020 untuk IC pemroses suara dengan pengendalian multimedia.



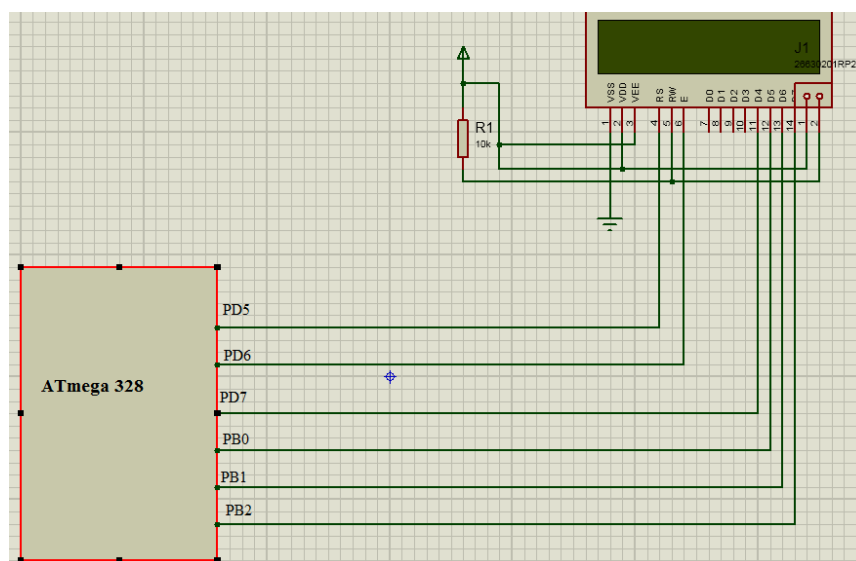
Gambar 2.4 Skematik Mikrokontroler dengan WTV020

Modul suara WTV020 dihubungkan dengan mikrokontroler ATmega328. Seperti ditunjukkan pada Gambar 3.4 pin reset pada WTV020 dihubungkan dengan reset mikrokontroler, kemudian pin

SPK+ dan SPK- dihubungkan dengan *speaker*. Pin Vdd dan Gnd dihubungkan dengan Vcc dan Gnd yang ada di mikrokontroler. *Push button* berfungsi untuk *play/stop* suara, kaki 1 *push button* dihubungkan dengan pin P07 pada WTV020 dan kaki 2 dihubungkan dengan Gnd mikrokontroler. Pin P04 dihubungkan dengan pin CLK mikrokontroler. Pin P05 dihubungkan dengan D1 mikrokontroler.

2.2.4 LCD (Liquid Crystal Display)

Display elektronik atau LCD adalah salah satu komponen elektronika yang berfungsi sebagai tampilan suatu data. LCD dibuat dengan teknologi CMOS *logic* yang bekerja dengan tidak menghasilkan cahaya tetapi memantulkan cahaya yang ada di sekelilingnya terhadap *front-lit* atau mentransmisikan cahaya dari *back-lit*. Mikrokontroler pada suatu LCD dilengkapi dengan memori dan register.

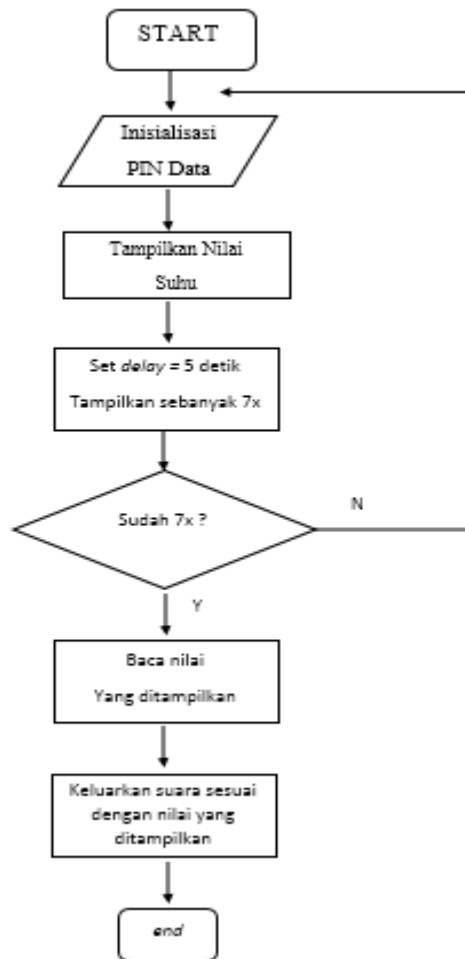


Gambar 2.5 Skematik Mikrokontroler dengan LCD

LCD dihubungkan dengan mikrokontroler ATmega328. Pin VSS pada LCD dihubungkan dengan Gnd ,pin Vdd LCD dihubungkan dengan Vcc dan pin Vee LCD dihubungkan dengan Vee pada resistor. Kemudian pin RS LCD dihubungkan dengan pin data2, pin RW LCD dihubungkan dengan Gnd, pin E dihubungkan dengan pin data 3, pin D4 LCD dihubungkan dengan pin data 4 mikrokontroler, pin D5 LCD dihubungkan dengan pin data 5 mikrokontroler, pin D6 LCD dihubungkan dengan pin data 6 mikrokontroler, pin D7 LCD dihubungkan dengan pin data 7 mikrokontroler. Terakhir, pin A LCD dihubungkan dengan Vcc dan pin K LCD dihubungkan dengan Gnd.

2.3 Perancangan Perangkat Lunak

Perangkat lunak yang digunakan pada Tugas Akhir ini adalah *software* IDE (*Intergrated Development Environment*) Arduino. Perangkat lunak tersebut digunakan sebagai media pemrograman mikrokontroler ATmega328 yang terintegrasi. Program IDE Arduino mengkompilasi, men-*debug* jika ada kesalahan pemrograman, dan meng-*upload*-nya ke mikrokontroler ATmega328. Perangkat lunak tersebut menggunakan bahasa C untuk Arduino. Cara kerja sistem tersebut ditunjukkan pada Gambar 2.6.



Gambar 2.6 Flow Chart Perangkat Lunak

3. Pengujian Umum

Pengujian umum sistem yang akan dilakukan memiliki metode sebagai berikut :

1. Metode pengujian pembacaan nilai sensor suhu DS18B20 yang dihubungkan dengan mikrokontroler ATmega328. Dalam pengujian ini sensor suhu DS18B20 akan mengukur besaran fisis yaitu menggunakan air hangat yang di tempatkan dalam gelas. Kemudian air hangat tersebut akan diukur suhunya. Nilai berupa tegangan yang dihasilkan dalam sensor suhu DS18B20 akan dibandingkan dengan nilai suhu yang dihasilkan oleh termometer yang sudah ada di pasaran. Pengujian tersebut bertujuan untuk mengetahui bahwa nilai yang dihasilkan dari sensor suhu DS18B20 akurasi dan presisi.
2. Pengujian hasil yang ditampilkan dalam LCD akan dibandingkan dengan hasil keluaran dari *speaker* yang berupa suara. Pengujian tersebut bertujuan untuk mengetahui bahwa hasil suara yang dikeluarkan dari *speaker* sesuai dengan nilai yang dikeluarkan dalam LCD.
3. Metode pengujian yang akan dilakukan menggunakan air hangat ternyata tidak dapat dilakukan, karena termometer yang sudah ada dipasaran tidak dapat mengukur suhu air hangat dan data yang dihasilkan error. Oleh sebab itu, metode pengujian tersebut gagal dan mencari metode pengujian lain dengan cara mengukur suhu tubuh di ketiak kiri dan ketiak kanan. Dengan waktu yang bersamaan pada ketiak kiri disimpan sensor DS18B20 dan pada ketiak

kanan disimpan termometer yang ada dipasaran. Sebelum melakukan metode pengujian tersebut akan dibuktikan bahwa suhu ketiak kanan akan sama dengan suhu ketiak kiri dengan menggunakan termometer yang sudah ada dipasaran. Hasil pengukuran tersebut ditunjukkan pada Tabel 3.1.

Tabel 3.1

**Data Pengukuran
Suhu Tubuh**

No	Kiri (°C)	Kanan (°C)	Usia	Jenis Kelamin	$\Delta t = \text{kiri} - \text{kanan} $ (°C)
1	34.6	33.4	6 Tahun	Laki-Laki	1.2
2	36.2	36.7	7 Tahun	Laki-Laki	0.5
3	36.5	36.7	13 Tahun	Laki-Laki	0.2
4	36.3	36.1	19 Tahun	Perempuan	0.2
5	35.4	35.8	19 Tahun	Laki-Laki	0.4
6	35.7	36.7	20 Tahun	Perempuan	1
7	36.8	36.7	21 Tahun	Perempuan	0.1
8	36.4	36.3	21 Tahun	Perempuan	0.1
9	35.6	35.7	21 Tahun	Perempuan	0.1
10	36.1	36	21 Tahun	Perempuan	0.1
11	35.4	35.6	21 Tahun	Laki-Laki	0.2
12	36.2	36.1	21 Tahun	Laki-Laki	0.1
13	36.4	36.5	21 Tahun	Laki-Laki	0.1
14	35.9	35.7	21 Tahun	Laki-Laki	0.2
15	35.7	35.9	22 Tahun	Laki-Laki	0.2
16	34.3	35	22 Tahun	Perempuan	0.7
17	36.1	36.6	24 Tahun	Perempuan	0.5
18	36.2	35.8	24 Tahun	Perempuan	0.4
19	36.2	36.1	24 Tahun	Perempuan	0.1
20	36.7	36.3	24 Tahun	Perempuan	0.4
21	35.3	35.5	26 Tahun	Laki-Laki	0.2
22	36.6	37.1	27 Tahun	Laki-Laki	0.5
23	36	36.2	31 Tahun	Laki-Laki	0.2
24	36.4	35.8	49 Tahun	Perempuan	0.6
25	34.7	33.8	50 Tahun	Perempuan	0.9
26	36.4	36.3	50 Tahun	Perempuan	0.1
27	36.4	36.2	53 Tahun	Perempuan	0.2
28	35.9	36	55 Tahun	Laki-Laki	0.1
29	36.2	36.2	56 Tahun	Laki-Laki	0

30	35.8	34.7	60 Tahun	Perempuan	1.1
				Jumlah	10.7
				Rata-Rata	0.356666667

4. Kesimpulan

Setelah melewati tahap perancangan dan pengujian sistem maka dari rancang bangun termometer digital berbasis sensor DS18B20 untuk penyandang tunanetra dapat diambil kesimpulan sebagai berikut, secara keseluruhan alat pengukur suhu ini sudah dapat berjalan dengan baik. Mulai dari pengukuran suhu hingga ditampilkan pada LCD dan dikeluarkan suara melalui *speaker*. Tetapi masih ada kekurangan dalam masalah ukuran *packaging* yang belum begitu praktis.

Daftar Pustaka

- [1] M. Capability *et al.*, "DS18S20 1-Wire Digital Thermometer," 2010.
- [2] D. C. W, "Thermometer Suhu Badan Digital Dengan Output Suara," 2015.
- [3] A. B. Wijaya and A. S. KH, "Rancang bangun alat pengukur detak jantung dan suhu tubuh manusia berbasis komunikasi bluetooth," *EEPIS Final Proj.*, 2010.
- [4] W. Artha and B. Murthi, "RANCANG BANGUN ALAT UKUR DETAK JANTUNG DAN SUHU TUBUH MANUSIA BERBASIS MIKROKONTROLER ATMEGA16 Detak jantung dan suhu tubuh merupakan dua parameter penting yang digunakan oleh paramedis untuk mengetahui kondisi kesehatan fisik maupun kondisi mental seseorang," 2014.