

OPTIMASI AUDIO WATERMARKING BERBASIS LIFTING WAVELET TRANSFORM DENGAN TEKNIK M-ARY MENGGUNAKAN ALGORITMA GENETIKA

OPTIMIZATION BASED ON AUDIO WATERMARKING LIFTING WAVELET TRANSFORM WITH M-ARY TECHNIQUE USING GENERIC ALGORITHM

Gella Aradea Putri¹, Gelar Budiman, ST., MT.², Azizah, ST., MIT.³

^{1,2,3}Prodi S1 Teknik Telekomunikasi, Fakultas Teknik Elektro, Universitas Telkom Bandung

¹gearadea@gmail.com, ²gelarbudiman@telkomuniversity.ac.id, ³azizah@telkomuniversity.ac.id

Abstrak

Perkembangan teknologi informasi yang sangat pesat memudahkan manusia dalam melakukan pertukaran data dan informasi. Semakin mudahnya seseorang melakukan pertukaran data, maka semakin besar pula potensi penggandaan dari data tersebut. Teknik *watermarking* memberikan solusi terhadap masalah keaslian dari data *digital*. *Watermarking* merupakan suatu teknik penyembunyian data atau informasi *digital* pada media *digital* lainnya, tetapi tidak diketahui kehadirannya oleh indera manusia. *Audio watermarking* adalah salah satu pengimplementasian dari teknik *watermarking* untuk melindungi hak cipta multimedia. Pada dasarnya informasi berupa stempel *digital* yang sah disisipkan ke dalam data audio untuk menjaga keasliannya.

Pada tugas akhir ini penulis merancang *audio watermarking* dengan metode *Lifting Wavelet Transform* dengan M-Ary yang telah dioptimasi oleh algoritma genetika pada file audio. Hasil akhir dari tugas akhir ini adalah berbentuk simulasi pada Matlab dengan skema *watermarking* yang memiliki nilai BER mendekati 0 dan menekan nilai *error probability* terhadap sinyal gangguan. Dengan menggunakan metode ini, performansi *watermarked audio* memiliki *error probability* yang lebih kecil. Selain itu, sistem juga menunjukkan ketahanan terhadap beberapa serangan yang diberikan seperti LPF, penambahan noise, resampling, dll.

Kata kunci: *audio watermarking, lifting wavelet transform, algoritma genetika, robustness, imperceptibility.*

Abstract

The development of information technology is very rapid enable people to exchange data and information. The more easily a person to exchange data, the greater the potential for duplication of data. Watermarking techniques to provide solutions to the problem of authenticity of digital data. Watermarking is a technique of hiding data or digital information on digital media, but it is unknown presence by human senses. Audio watermarking is one implementation of watermarking techniques to protect the copyright of multimedia. Basically the information in the form of digital legitimate stamp inserted into the audio file to keep its authenticity.

In this thesis the author designed audio watermarking with Lifting Wavelet Transform methods with M-Ary that have been optimized by the genetic algorithm to the audio file. The end result of this thesis is shaped in Matlab simulation with watermarking scheme that has low BER and depress the value of the error probability against signal interference. By using this method, performansi watermarked audio has a probability of error is small. In addition, the system also showed resistance to some of the attacks were given like LPF, penambahan noise, resampling, dll.

Keyword: *audio watermarking, lifting wavelet transform, genetic algorithm, robustness, imperceptibility.*

1. Pendahuluan

1.1 Latar Belakang

Berkembangnya pertumbuhan informasi di bidang teknologi terutama pada internet, penyebaran media digital di internet lebih mudah didapat. Kemudahan ini menyebabkan adanya pelanggaran terhadap kepemilikan data multimedia seperti pengambilan data multimedia secara ilegal dan modifikasi data multimedia tersebut. Karena permasalahan tersebut untuk menjaga kepemilikan data digital maka diperlukan teknik watermark dalam suatu host data seperti gambar, suara dan video. Watermarking adalah metode penyembunyian informasi yang dianggap sebagai penanda tanpa merusak media aslinya.

Pada tugas akhir ini penulis merancang *audio watermarking* dengan metode *Lifting Wavelet Transform* yang telah dioptimasi oleh algoritma genetika pada file audio. Algoritma genetika digunakan untuk menentukan parameter evaluasi kualitas yang akan dimodifikasi sehingga data *watermark* masih memiliki *imperceptibility* dan *robustness* yang baik. Kemudian untuk menilai kualitas file audio yang telah disisipkan *watermark* didalamnya dilakukan dengan beberapa metode-metode penilaian seperti LWT, M-ARY, dan Algen.

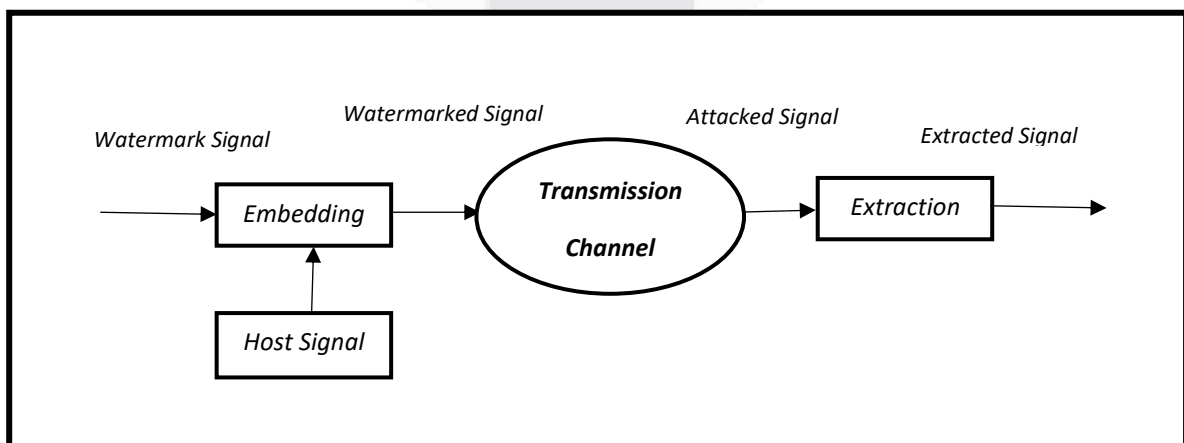
Pada penelitian ini kita akan membuat ketahanan data pada audio watermarking dengan menggunakan LWT dan MARY. *Lifting Wavelet Transform* merupakan pentransformasian sinyal diskrit menjadi koefisien-koefisien Lifting yang diperoleh dengan cara menapis sinyal dengan menggunakan dua buah tapis yang berlawanan. Kedua tapis tersebut adalah tapis perataan atau penyekalan atau disebut juga dengan tapis lolos rendah (*low-pass filter*) dan tapis detil atau tapis lolos tinggi (*high-pass filter*).

2. Dasar Teori

2.1 Audio Watermarking

Audio watermarking adalah suatu teknik menyisipkan informasi berupa data *digital* di daerah sinyal yang tidak dapat didengar oleh *Human Auditory Sistem* (HAS) kedalam file audio *host* yang tidak dapat dideteksi dan diekstrak dengan cara biasa. Untuk merancang sebuah sistem *audio watermarking* yang optimal, beberapa fitur perlu dipertimbangkan, yaitu: *payload*, keamanan (*security*), kompleksitas algoritma *watermarking*, transparansi persepsi, dan keamanan (*robustness*).

Proses penyisipan informasi pada sistem *digital audio watermarking* pada umumnya terdiri dari dua modul, *watermark embedding* dan *watermark extractor*. Pada modul *embedding* terjadi proses penyisipan informasi berupa data *digital* ke dalam file audio *host* dengan teknik tertentu, hasilnya berupa *watermarked audio* yang telah berisikan informasi *digital* didalamnya. Untuk mengambil kembali informasi yang telah disisipkan ke dalam *watermark* audio dilakukan dengan menggunakan modul ekstraksi. Pada proses ekstraksi perancangan sistem lebih sulit dibandingkan pada proses *embedding* (penyisipan), karena *watermark* audio yang didapat bisa jadi telah mendapatkan *watermarking attack* oleh pihak tertentu untuk mengambil karya *digital* yang sudah tersebar di dunia maya.



Gambar 2.1 Proses *embedding* dan *extraction*

2.2 Lifting Wavelet Transform

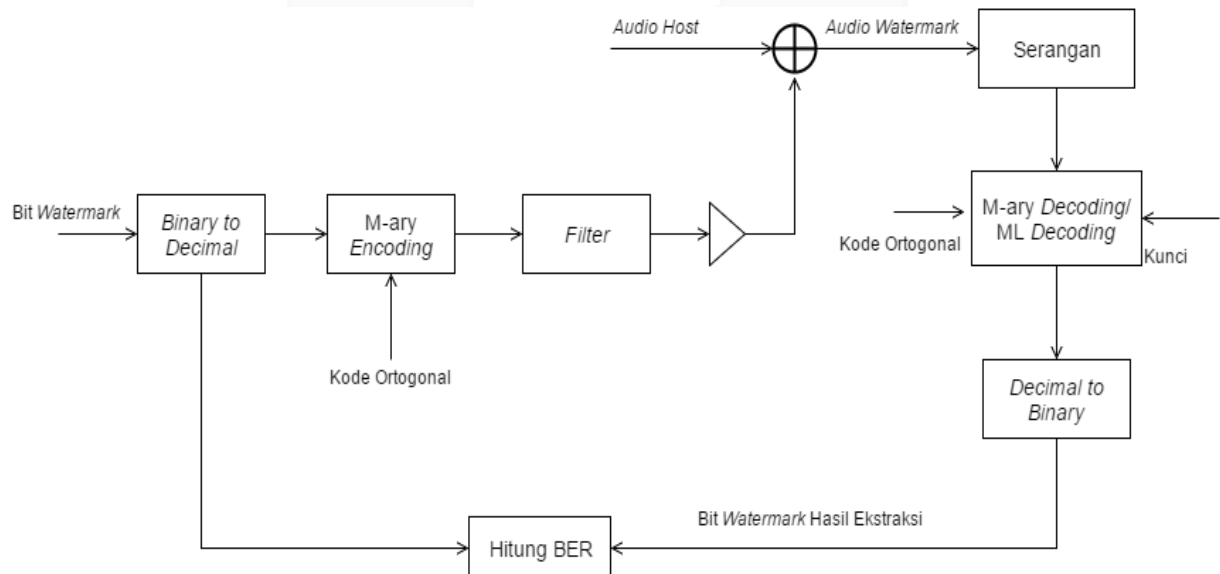
Lifting Transformasi Wavelet (LWT) adalah wavelet transform algoritma perbaikan, yang dirancang oleh Sweldens dan beberapa orang lain di pertengahan 1900-an dari Bell Laboratories. Metode ini adalah cara mengangkat konstruksi wavelet yang tidak tergantung pada Fourier Transform, dan lebih cepat daripada beberapa wavelet lainnya yang dikenal sebagai generasi kedua transformasi wavelet. Wavelet filter dibagi menjadi modul konstruksi sederhana, meliputi tiga langkah untuk menyelesaikan transformasi wavelet, seperti dekomposisi, prediksi dan update, yang merupakan ide dasar mengangkat algoritma.

LWT dirancang untuk mengurangi waktu komputasi dan kebutuhan memori. LWT ini memiliki beberapa sifat unik dibandingkan dengan wavelet tradisional. Memungkinkan implementasi di tempat dari wavelet cepat transformasi sehingga dapat dihitung lebih efisien dan membutuhkan ruang memori kurang, sangat mudah untuk membangun non transformasi wavelet linier. Memiliki fitur frekuensi lokalisasi yang mengatasi kelemahan wavelet tradisional transformasi. Prinsip utama dari wavelet angkat adalah untuk membangun sebuah wavelet baru dengan karakteristik yang lebih baik berdasarkan pada wavelet sederhana. Mengangkat skema wavelet terdiri dari tiga langkah: perpecahan/ menggabungkan, prediksi, dan update.

2.3 M-ARY

M-ary adalah prinsip penyisipan dengan metode yang menggunakan kode orthogonal dan mode ekstraksi sama dengan SS konvensional dengan cara blind dan akan digunakan kode orthogonal yang lebih banyak (multi orthogonal code). Namun data watermark terlebih dahulu diubah ke dalam bentuk decimal.

M-ary ini mempunyai kelebihan dan kekurangan. Kelebihan dari M-ary adalah lebih tahan dibandingkan metode SS Konvensional, sedangkan kekurangan dari M-ary adalah lebih kompleks dan proses Deteksi dan Ekstraksi jauh lebih lama.



Gambar 2.2 Proses M-ary

2.4 Algoritma Genetika

Algoritma Genetika adalah salah satu pendekatan untuk menentukan global optimum yang didasari oleh Teori Darwin. Algoritma Genetika banyak digunakan untuk memecahkan masalah optimasi. John Holland dari Universitas Michigan (1975) menyatakan bahwa setiap masalah yang berbentuk adaptasi (alami maupun buatan) dapat diformulasikan dalam terminologi genetika. Algoritma genetika adalah simulasi dari proses evolusi Darwin dan operasi genetika atas kromosom.

Pada algoritma genetika, teknik pencarian dilakukan sekaligus atas sejumlah solusi yang mungkin dikenal dengan istilah populasi. Individu yang terdapat dalam satu populasi disebut dengan istilah kromosom.

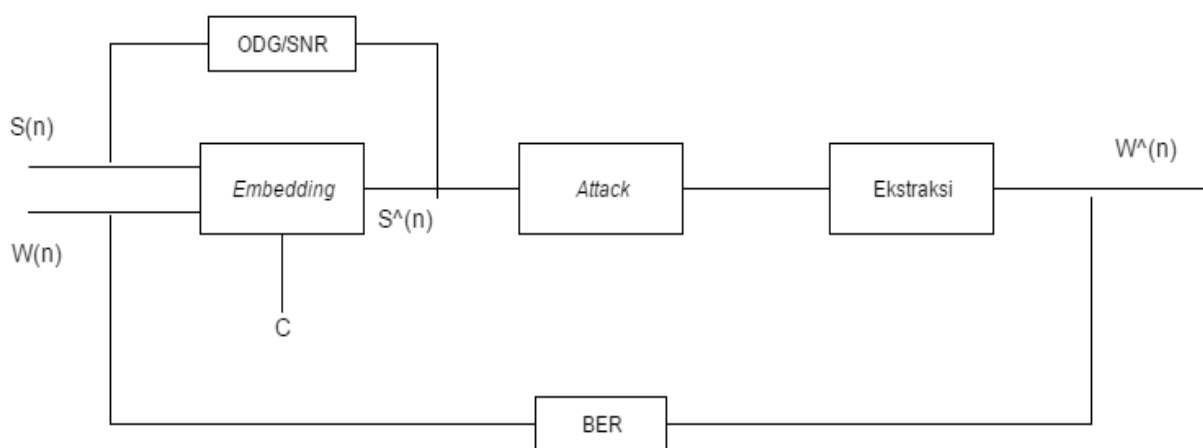
Kromosom ini merupakan suatu solusi yang masih berbentuk simbol. Populasi awal dibangun secara acak, sedangkan populasi berikutnya merupakan hasil evolusi kromosom-kromosom melalui iterasi yang disebut dengan generasi. Pada setiap generasi, kromosom akan melalui proses evaluasi dengan menggunakan alat ukur yang disebut dengan fungsi fitness. Nilai fitness dari suatu kromosom akan menunjukkan kualitas dari kromosom dalam populasi tersebut. Generasi berikutnya dikenal dengan istilah anak (*offspring*) terbentuk dari gabungan dua kromosom generasi sekarang yang bertindak sebagai induk (*parent*) dengan menggunakan operator penyilangan (*crossover*). Selain operator penyilangan, suatu kromosom dapat juga dimodifikasi dengan menggunakan operator mutasi. Populasi generasi yang baru dibentuk dengan cara menyeleksi nilai fitness dari kromosom induk (*parent*) dan nilai fitness dari kromosom anak (*offspring*), serta menolak kromosom-kromosom yang lainnya sehingga ukuran populasi (jumlah kromosom dalam suatu populasi) konstan. Setelah melalui beberapa generasi, maka algoritma ini akan konvergen ke kromosom terbaik.

Pada penelitian kali ini, teknik algoritma genetika di-implementasikan untuk mencari nilai-nilai optimal dari parameter yang digunakan pada proses *watermarking embedding*. Nilai output yang akan di evaluasi meliputi diantaranya kapasitas, kualitas *watermark*, dan kualitas *audio host*.

3. Perancangan

3.1 Desain Model Sistem

Proses perancangan sistem dibagi menjadi dua tahap yaitu proses *embedding* dan *extraction* sinyal *watermark*. Secara umum skema watermarking yang akan dilakukan pada penelitian kali ini adalah seperti berikut:



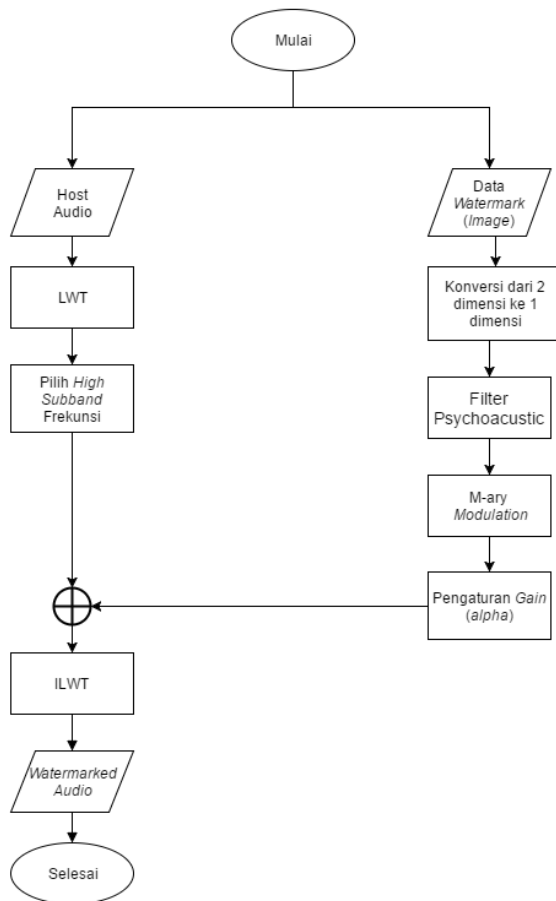
Gambar 3.1 Skema Watermarking secara umum

3.2 Proses Embedding

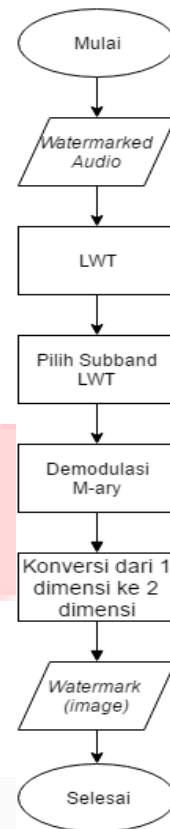
Embedding adalah suatu proses penyisipan sinyal informasi *watermark* ke dalam *host audio*. Tahapan pertama pada proses ini dengan melakukan pemisahan antara *host audio* dengan data *watermark*. Kemudian hasil dari proses *framing* ini akan digabungkan lagi dengan data *watermark*. Hasil tersebut berbentuk *Inverse* dari LWT (ILWT) dan didapatkan audio yang telah ter-*watermarked*.

3.3 Proses Extraction

Pada tahap ini hasil *audio watermarked* yang telah dikirimkan dan dilewatkan pada suatu media transmisi. Hal ini membuat file audio tersebut akan menerima *noise* dan gangguan (*watermarking attack*) dari saluran transmisi maupun pihak-pihak tertentu yang menginginkan file audio tersebut. Dalam skema perancangan proses ekstraksi penelitian kali ini, *watermarked signal* akan dilakukan *pre-processing* untuk dipecah menjadi beberapa *watermarked frame*. Proses pemisahan dilakukan untuk mendapatkan *host frame* dan data *audio watermark*. Berikut merupakan gambar diagram alur dari skema proses *embedding* dan *extraction watermark*:



Gambar 3.2 Diagram alur proses embedding



Gambar 3.3 Diagram alur proses extraction

4. Analisis

4.1 Uji Coba dan Analisis Parameter

Pada uji coba sistem awal akan dilakukan pengujian dengan beberapa kombinasi parameter. Dalam percobaan ini akan didapat analisis pengaruh tiap tiap parameter terhadap hasil nilai ODG, SNR, BER dan FF. Parameter yang akan dianalisis antara lain: Rpi, nblock, alfa, n, thr, dan kunci. Uji coba dilakukan dari parameter yang paling tidak signifikan menuju parameter yang paling signifikan. Sehingga di dapat hasil uji parameter sebagai berikut :

Tabel 4.1 Hasil Uji Coba Parameter Awal

Rpi	nblock	alfa	n	kunci	thr	ODG	SNR	BER	C	FF
6	7	0,01	1	128	0,001	-3,6489	31,4307	0	198,0065	-0,516212
6	7	0,01	1	128	0,1	-3,723	28,4204	0,2725	198,0065	-0,807237
6	7	0,01	1	128	0,01	-3,6489	31,4307	0	198,0065	-0,516212
6	7	0,01	1	128	0,0001	-3,6489	31,4307	0	198,0065	-0,516212
6	7	0,01	1	128	0,00001	-3,6489	31,4307	0	198,0065	-0,516212

4.2 Uji Coba dan Analisis Parameter pada Serangan

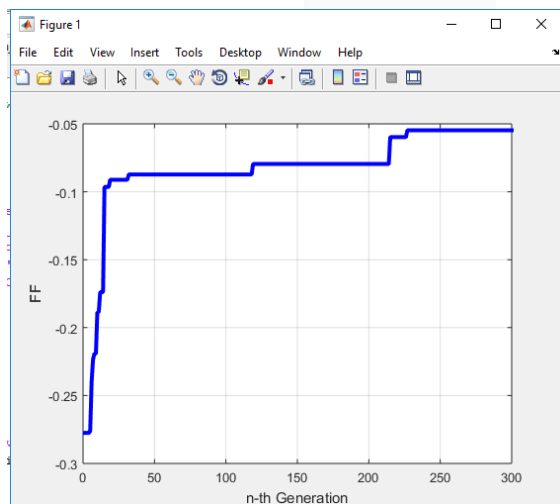
Pada bagian ini akan dilakukan uji serangan terhadap lima jenis audio dengan parameter tetap yang di dapat dari percobaan sebelumnya. Serangan tersebut antara lain *noise*, *Time Scale Modification*, MP3, dll. Berikut merupakan hasil uji coba parameter terhadap beberapa serangan pada host audio:

Tabel 4. 2 Hasil uji coba parameter pada serangan

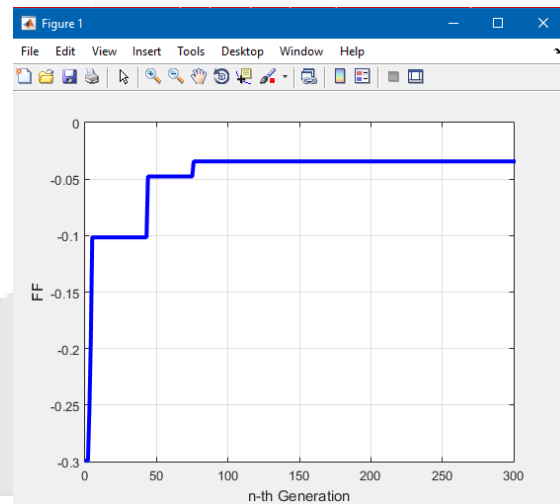
File	Serangan	Rpi	nblock	alfa	n	kunci	thr	ODG	SNR	BER	C	FF
1	0	6	7	0,01	1	128	0,001	-3,6489	31,4307	0	198,0065	-0,516212
1	1	6	7	0,01	1	128	0,001	-3,6489	31,4307	0,1325	198,0065	-0,648712
1	2	6	7	0,01	1	128	0,001	-3,6489	31,4307	0,1375	198,0065	-0,653712
1	5	6	7	0,01	1	128	0,001	-3,6489	31,4307	0,1375	198,0065	-0,653712
1	6	6	7	0,01	1	128	0,001	-3,6489	31,4307	0,5225	198,0065	-1,038712
1	7	6	7	0,01	1	128	0,001	-3,6489	31,4307	0,33	198,0065	-0,846212
1	8	6	7	0,01	1	128	0,001	-3,6489	31,4307	0	198,0065	-0,516212
1	9	6	7	0,01	1	128	0,001	-3,6489	31,4307	0,5075	198,0065	-1,023712
1	10	6	7	0,01	1	128	0,001	-3,6489	31,4307	0,01	198,0065	-0,526212
1	11	6	7	0,01	1	128	0,001	-3,6489	31,4307	0,015	198,0065	-0,531212
1	13	6	7	0,01	1	128	0,001	-3,6489	31,4307	0	198,0065	-0,516212

4.3 Uji Coba dan Analisis Parameter pada Serangan menggunakan Algoritma Genetika

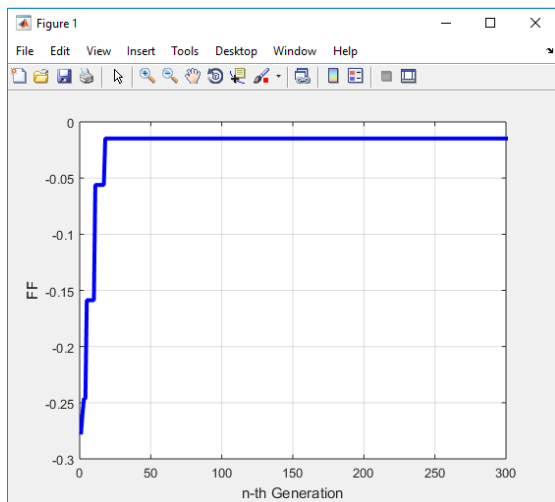
Untuk menguji ketahanan skema *watermarking* yang digunakan, audio yang terwatermark akan dilakukan proses *attacking* setelah proses *embedding* berakhir dan sebelum melalui proses ekstraksi. Serangan yang akan diberikan ke sistem *watermark* antara lain : *noise*, *Time Scale Modification*, dan MP3. Berikut merupakan grafik hasil *running* algoritma genetika yang dilakukan sebanyak 300 generasi dengan jumlah populasi 20 pada host terhadap beberapa serangan:



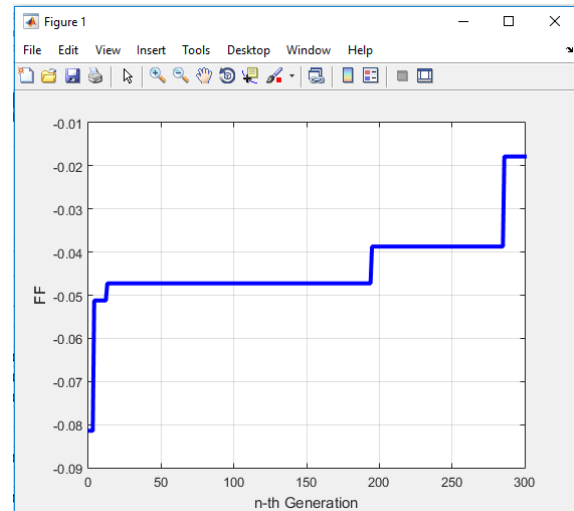
Gambar 4. 1 Grafik host jazz serangan *noise*



Gambar 4. 2 Grafik host instrumen serangan TSM



Gambar 4. 3 Grafik host classic serangan MP3



Gambar 4. 2 Grafik host rock serangan MP3

4.4 Hasil Audio Watermarking

Dari beberapa pengujian diatas, maka didapatkan hasil dari *audio watermarking* sebelum dan setelah dioptimasi dari kelima parameter terbaik seperti di bawah ini :

Tabel 4. 2 Hasil uji nilai BER setelah dioptimasi

File	Serangan	Sebelum Optimasi	Setelah Optimasi
Host	Time Scale Modification	0,33	0,0925
Jazz	Noise	0,3875	0,274
Instrumental	Time Scale Modification	0,4875	0,15
Classic	MP3	0,3325	0,0915
Rock	MP3	0,425	0,275

Hasil dari tabel di atas menunjukkan *audio* yang telah dioptimasi memiliki nilai BER yang lebih baik setelah dioptimasi. Hal ini dapat membuktikan bahwa optimasi dengan algoritma genetika dapat meningkatkan ketahanan *watermark* terhadap beberapa serangan dengan tidak mengganggu kualitas dari *watermarked audio* dengan melihat nilai ODG dan SNR yang masih baik.

5. Kesimpulan

Dari pengujian dan analisis sistem yang telah dilakukan, maka dapat diambil kesimpulan sebagai berikut:

1. Sistem *watermarking* dengan algoritma genetika menghasilkan performansi *robustness* (BER) dan waktu komputasi yang lebih baik terhadap metode LWT M-ary. Sedangkan untuk Performansi *Imperceptibility* (ODG) , SNR, C, dan FF dari metode LWT M-ary menggunakan algoritma genetika tidak terlalu signifikan perbedaannya.
2. Skema penyisipan yang penulis lakukan terhadap metode LWT M-ary menggunakan AG menunjukkan ketahanan yang sangat baik terhadap serangan MP3 didapatkan nilai BER di angka 0.
3. Skema *watermarking* menunjukkan ketidak tahanan terhadap pemberian serangan TSM dengan nilai BER yang masih cukup tinggi, meskipun begitu hal ini dapat membuktikan bahwa optimasi dengan algoritma genetika dapat meningkatkan ketahanan *watermark* dari serangan TSM dengan tidak mengganggu kualitas dari *watermarked audio* dengan melihat nilai ODG dan SNR yang masih baik.

Daftar Pustaka

- [1] R. F. Olanrewaju and O. Khalifa, "Digital Audio Watermarking; Techniques and Applications," no. July, pp. 3-5, 2012.
- [2] B. Laurence, T. ahmed H., H. Khaled N. "Digital Watermarks for Audio Signals"
- [3] Al-Haj. Ali, T. Christina, and M. Ahmad, "Hybrid DWT-SWT Audio Watermarking", University of Jordan, Amman, 2010.
- [4] Khayam, Syed Ali, "The Discrete Cosine Transform (DCT): Theory and Application", Michigan University, Department of Electrical & Computer Engineering, Michigan, March 2003.
- [5] R. M. Zhao, H. Lian, H. W. Pang, B.N. Hu, "A Watermarking Algorithm by Modifying AC Coefficies in DCT Domain," International Symposium on Information Science and Engineering, pp. 159-162. IEEE, 2008.
- [6] B. Chen and G. W. Wornell, "Quantization index modulation: A class of provably good methods for digital watermarking and information embedding," *IEEE Trans. Inf. Theory*, vol. 47, no. 4, pp. 1423-1443, 2001.
- [7] R. H. Sheikh, M. M. Raghuwanshi, and A. N. Jaiswal, "Genetic Algorithm Based Clustering: A Survey," *2008 First Int. Conf. Emerg. Trends Eng. Technol.*, vol. 2, no. 6, pp. 314-319, 2008
- [8] Suyanto, *Algoritma Genetika Dalam Matlab*, 1st ed. Yogyakarta: Andi Offset, 2005.