

DESAIN DAN IMPLEMENTASI INVERTER 1 FASA PADA CATU DAYA CADANGAN UNTUK SISTEM *HYBRID*

DESIGN AND IMPLEMENTATION OF SINGLE PHASE INVERTER FOR EMERGENCY POWER SUPPLY FOR HYBRID SYSTEM

Muhammad Alam Badri¹, Ekki Kurniawan S.T., M.T.², Cahyantari Ekaputri S.T.,M.T..³

Prodi S1 Teknik Elektro, Fakultas Teknik Elektro, Universitas Telkom
alam.badri@yahoo.com¹, ekkikurniawan2012@gmail.com², cahyantarie@telkomuniversity.ac.id³

Abstrak

Kemajuan di bidang elektronika merupakan tantangan bagi kita untuk bisa selalu bersaing menghasilkan suatu produk atau karya yang bisa menunjang kehidupan. Kemajuan ini mempengaruhi perkembangan alat-alat elektronika, salah satunya adalah inverter. Dengan menggunakan suatu sistem kontrol yang baik, inverter ini akan digunakan sebagai catu daya cadangan pada rumah.

Tugas akhir ini bertujuan untuk mengembangkan penggunaan energi terbarukan menggunakan inverter. Inverter ini menggunakan baterai sebagai sumber tegangannya, arduino sebagai sumber dari gelombang kotak, serta MOSFET untuk mengubah listrik DC menjadi AC yang selanjutnya akan dinaikkan tegangannya menggunakan transformator menjadi 220V. Untuk melakukan *switching control* digunakan *relay* 4 kanal.

Hasil dari perancangan tugas akhir ini, inverter mampu untuk menghasilkan tegangan keluaran gelombang kotak 220V dengan keluaran gelombang kotak dan frekuensi 50Hz. *Relay* berhasil untuk melakukan *switching control* dalam menentukan sumber tegangan yang akan digunakan. Penulis berharap di masa mendatang inverter DC ke AC memiliki peranan penting dalam mengubah tegangan listrik DC yang dihasilkan oleh sumber energi terbarukan menjadi tegangan listrik AC yang bisa kita gunakan untuk memenuhi kebutuhan listrik AC sehari-hari.

Kata Kunci : *inverter, relay, mikrokontroler, gelombang kotak*

Abstract

Electronics development is a challenge for us to always be able to compete in creating products or creation that supports daily life. It influences the development of electronic appliances, one of them is inverter. By using good control system, this inverter will be used as backup power supply of a house.

This final task aims to expand renewable energy usage by using an inverter. This inverter use battery as voltage input, arduino as square wave resources, and MOSFET to changes the DC voltage to AC voltage that will be step-up by using a transformator to 220V. Quad channel relay is used for the switching control.

The result of this final task is, inverter is able to produces 220V with square wave and 50Hz frequency as the output. Relay is able to do a switching control to determine the voltage resources. Writer wishes that DC to AC inverter in the future has the important role on changing DC electrical voltage to AC electrical voltage that can be used to fulfill AC electricity daily needs.

Keywords : *inverter, relay, microcontroller, square wave*

1. Pendahuluan

Dewasa ini energi listrik merupakan kebutuhan pokok untuk menunjang kehidupan manusia saat ini. Hal ini terjadi karena perkembangan dunia elektronika yang sangat pesat, dan menjadikan listrik sebagai sumber energi yang sangat vital. Di Indonesia, PLN yang merupakan satu-satunya pemasok listrik negara belum bisa memenuhi kebutuhan listrik nasional.

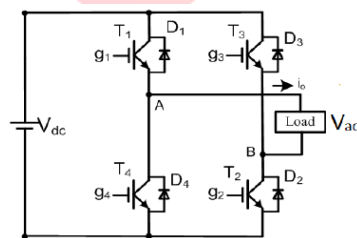
Kemajuan teknologi di bidang elektronika tentu saja akan mempengaruhi perkembangan alat-alat elektronika menjadi semakin beragam. Salah satu alat elektronika yang kita kenal adalah inverter yang berfungsi untuk merubah tegangan DC menjadi AC. Energi listrik merupakan bentuk energi yang fleksibel yang bisa diubah bentuknya. Dengan menggunakan inverter, baterai DC yang mengeluarkan tegangan 12V bisa dikonversi menjadi tegangan AC 220V dengan frekuensi 50Hz. Penggunaan inverter sebagai penyedia listrik cadangan untuk di rumah, bisa menggantikan kebutuhan listrik pada saat aliran listrik dari PLN padam. Alat ini sangat berguna terutama untuk alat-alat elektronik yang membutuhkan sumber tegangan AC. Alat ini bisa digunakan pada perangkat yang ada di rumah seperti lampu, kipas angin, televisi, maupun alat elektronik lainnya.

Selain itu di masa mendatang, inverter DC ke AC akan berperan penting dalam memenuhi kebutuhan listrik terutama yang menggunakan sumber energi terbarukan seperti sel surya, tenaga angin, ataupun sumber energi terbarukan lainnya. Dimana inverter ini akan mengubah sumber tegangan DC yang dihasilkan menjadi tegangan AC untuk mengoperasikan alat-alat elektronik 1 fasa. Efisiensi inverter sendiri mencapai 90% untuk *high frequency* sedangkan yang *low frequency* mencapai 80%. Berdasarkan permasalahan tersebut, pada perancangan alat kali ini penulis ingin membuat inverter 1 fasa yang akan tegangan DC yang dihasilkan oleh baterai 12V menjadi tegangan AC 220V dengan frekuensi 50Hz. Keluaran yang dihasilkan oleh inverter ini akan menjadi cadangan suplai untuk beban pada saat listrik dari PLN padam.

2. Dasar Teori

2.1. Full Bridge Converter

Untuk mengubah tegangan DC menjadi tegangan AC, digunakan *full bridge converter*. Prinsip dasar dari *full bridge converter* ini adalah membuka dan menutup saklar (S1,S2) dan saklar (S3,S4) dengan urutan yang tepat. Tegangan yang keluar bisa berupa +Vdc, -Vdc, atau nol, tergantung dengan kombinasi saklar yang terbuka maupun tertutup. Pada Gambar II-1 dapat dilihat rangkaian saklar *full bridge converter*. Saklar *full bridge converter* dapat dilihat pada gambar 2.1.



Gambar 2.1. Full Bridge Converter

2.2. Mikrokontroler

Mikrokontroler adalah sebuah system komputer yang seluruh atau sebagian besar elemennya dikemas dalam satu chip IC, sehingga sering disebut single chip microcomputer. Mikrokontroler merupakan system computer yang mempunyai satu atau beberapa tugas yang sangat spesifik. Elemen mikrokontroler tersebut diantaranya adalah:

- a. Pemroses (processor)
- b. Memori,
- c. Input dan output

Kadangkala pada microcontroller ini beberapa chip digabungkan dalam satu papan rangkaian. Perangkat ini sangat ideal untuk mengerjakan sesuatu yang bersifat khusus, sehingga aplikasi yang diisikan ke dalam komputer ini adalah aplikasi yang bersifat dedicated. Jika dilihat dari harga, microcontroller ini harga umumnya lebih murah dibandingkan dengan komputer lainnya, karena perangkatnya relatif sederhana.

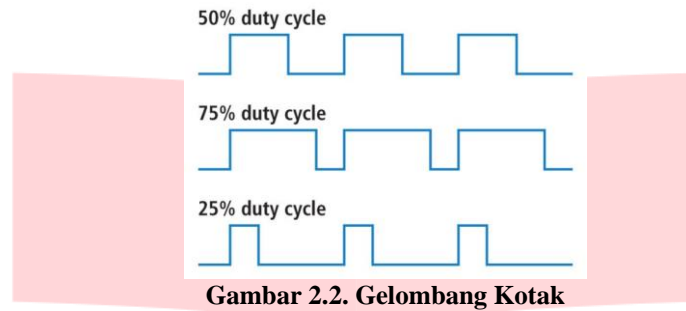
2.3. Inverter

Inverter adalah sebuah rangkaian yang bisa mengubah jenis tegangan *Direct Current* (DC) menjadi *alternating current* (AC). Inverter bisa digunakan pada perangkat atau alat elektronik yang membutuhkan tegangan AC namun memiliki sumber tegangan DC. Sumber tegangan dari inverter adalah baterai 12V DC atau sumber tegangan dari pembangkit tenaga surya maupun tenaga angin.

2.4. Sumber Gelombang Kotak 50Hz

Mikrokontroler digunakan sebagai penghasil gelombang kotak 50Hz sebagai masukan MOSFET. Dengan mengatur waktu *signal on* 20000ms untuk mendapatkan *dutycycle* sebesar 50%. Perubahan keluaran yang secara kontinu akan menghasilkan sebuah deretan pulsa yang bernilai konstan dan kondisi yang selalu berubah-ubah setiap periodik.

Frekuensi keluaran dari mikrokontroler sebesar 50Hz kemudian dibalik fasanya sebesar 180 derajat untuk menghasilkan dua buah gelombang yang memiliki frekuensi 50Hz dan gelombang kotak yang berbeda fasanya.



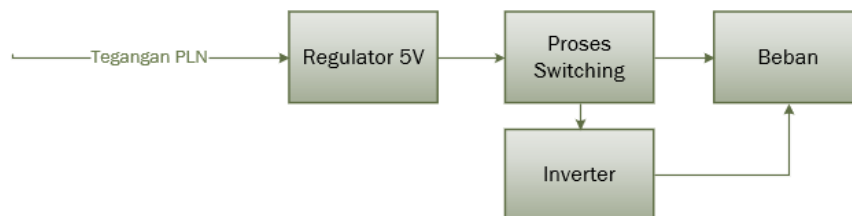
2.5. Transformator

Transformator (trafo) merupakan sebuah komponen pasif yang berfungsi untuk mengubah nilai tegangan bolak-balik pada kumparan primernya menjadi lebih besar atau lebih kecil pada kumparan sekundernya. Suatu trafo tidak dapat bekerja jika dihubungkan ke sumber tegangan DC. Transformator bisa meningkatkan atau menurunkan tegangan atau level arus sesuai dengan rasionya. Selain itu, impedansi yang terhubung ke satu sisi transformator bisa lebih besar atau lebih kecil (step-up, step-down) di satu sisi lainnya, tergantung dari rasionya.

3. Pembahasan

3.1 Diagram Blok Umum

Perancangan *hardware* merupakan hal yang sangat penting dalam pembuatan tugas akhir ini. Secara garis besar, diagram blok sistem dari tugas akhir ini ditunjukkan pada gambar dibawah ini. Dalam perancangan alat ini, terdapat beberapa perangkat dan proses di dalamnya. Alat ini menggunakan regulator 5V sebagai input untuk melakukan proses *switching* yang berfungsi untuk mendeteksi tegangan listrik dari PLN yang mengalir pada sistem yang nantinya akan digunakan untuk menjalankan relay. Proses *switching* akan menentukan catu daya yang digunakan oleh beban pada saat PLN padam.



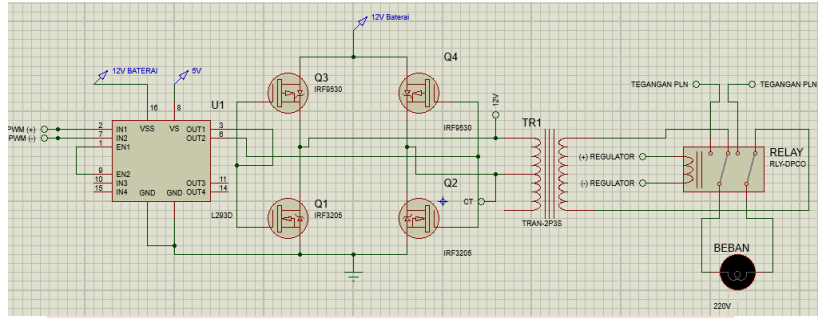
Gambar 3.1. Diagram Blok Sistem

3.2 Diagram Blok Inverter

Pada perancangan tugas akhir ini, peneliti membangun sebuah inverter 1 fasa dengan menggunakan sumber baterai 12V. Adapun blok diagram dari inverter ini digambarkan pada gambar 3.2.



Gambar 3.2. Diagram Blok Inverter

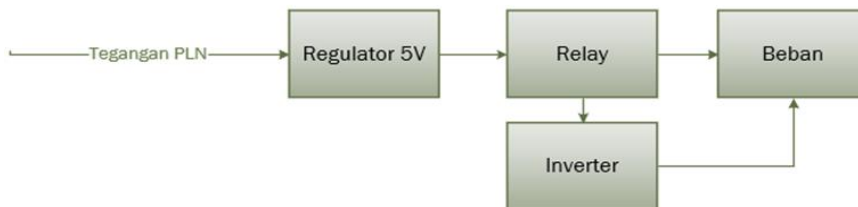


Gambar 3.3. Rangkaian Inverter

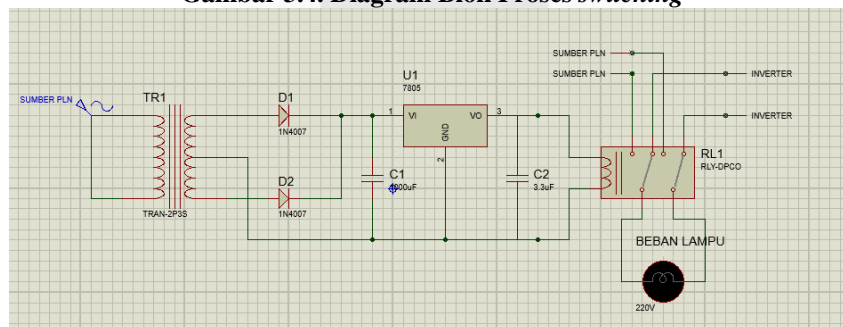
Rangkaian dari inverter bisa dilihat pada gambar 3.2. Gambaran umum untuk perancangan inverter bisa dilihat pada gambar 3.3. yang meliputi 5 bagian utama, yaitu:

- Proses tegangan input yang berasal dari baterai yang memiliki tegangan 12V-14V DC.
- Pembangkit sinyal kotak, proses ini dilakukan oleh mikrokontroler yaitu Arduino untuk menghasilkan gelombang kotak berbeda fasa yang memiliki frekuensi sebesar 50Hz dan *dutycycle* sebesar 50%.
- *Driver* motor L293D, proses ini untuk menaikkan tegangan dari arduino yang sebesar 5V menjadi 12V untuk menjalankan MOSFET.
- Driver MOSFET, proses ini merupakan proses switching pada MOSFET CMOS yang merupakan gabungan dari MOSFET N-channel dan P-channel. Proses ini berfungsi untuk merubah tegangan DC dari baterai menjadi tegangan AC yang selanjutnya diteruskan ke transformator. Hal ini dilakukan karena transformator hanya bisa menerima sinyal AC.
- Transformator/trafo, pada proses ini tegangan keluaran dari MOSFET yang sebesar 12V dinaikkan menggunakan trafo *step-up* menjadi 220V yang digunakan untuk menyalakan lampu.

3.3. Diagram Blok Proses Switching



Gambar 3.4. Diagram Blok Proses switching



Gambar 3.5. Rangkaian Regulator 5V dan Relay

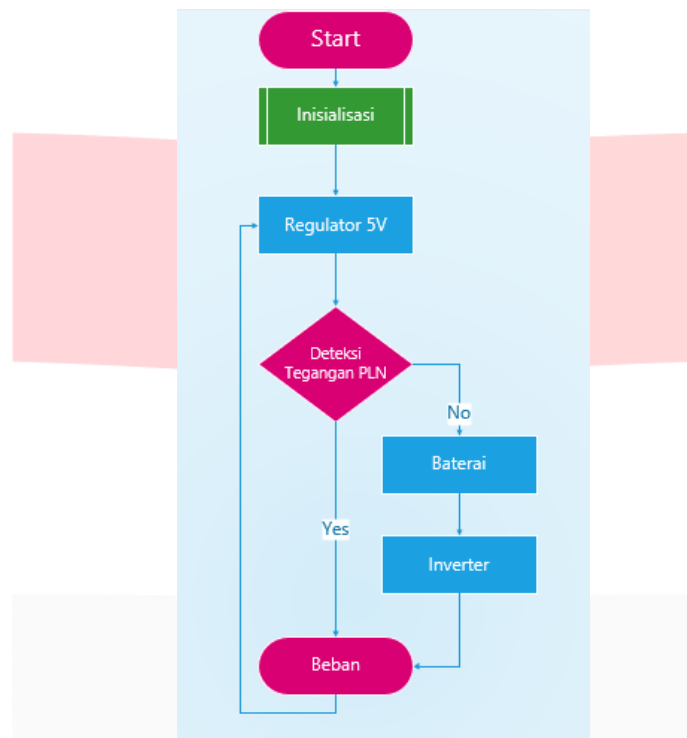
Proses *switching* untuk sistem bisa dilihat pada gambar 3.4, sedangkan untuk rangkaian proses *switching* itu sendiri bisa dilihat pada gambar 3.5. Adapun bagian-bagian dari proses ini meliputi:

- Mendeteksi tegangan listrik dari PLN yang masuk ke regulator 5V yang akan digunakan untuk menjalankan dan merupakan sumber tegangan relay sebagai *switching control*.
- Proses selanjutnya adalah menentukan apakah listrik dari PLN tersedia atau tidak. Apabila tersedia maka *relay* akan menyala dan melanjutkan listrik dari PLN untuk masuk ke beban. Sebaliknya,

apabila *relay* tidak menyala, maka *relay* akan mengaktifkan baterai dan inverter untuk menjadi sumber tegangan dari beban yaitu lampu.

3.4. Diagram Alir Sistem

Secara garis besar, diagram alir untuk kerja sistem tugas akhir ini bisa dilihat pada gambar 3.6.



Gambar 3.6. Diagram Alir Sistem

Pada diagram alir di atas bisa dilihat algoritma dari sistem *switching control* dan inverter. Sumber tegangan dari PLN akan masuk ke regulator 5V yang berfungsi untuk menentukan apakah *relay* akan meneruskan tegangan PLN ke beban atau mengganti sumber tegangan menjadi baterai. Setelah *relay* mendapatkan input dari regulator yang merupakan indikator dari ketersediaannya sumber listrik PLN, selanjutnya *relay* akan mengeluarkan *output* yaitu: apabila tegangan listrik dari PLN tersedia maka *relay* tidak akan melakukan *switching*, sebaliknya apabila *relay* tidak mendeteksi adanya tegangan listrik dari PLN maka *relay* akan melakukan *switching* ke sumber baterai. Sumber dari baterai DC ini selanjutnya akan diubah menjadi listrik AC dengan menggunakan inverter.

4. Pengujian dan Analisis

4.1 . Pengujian Inverter

Tujuan:

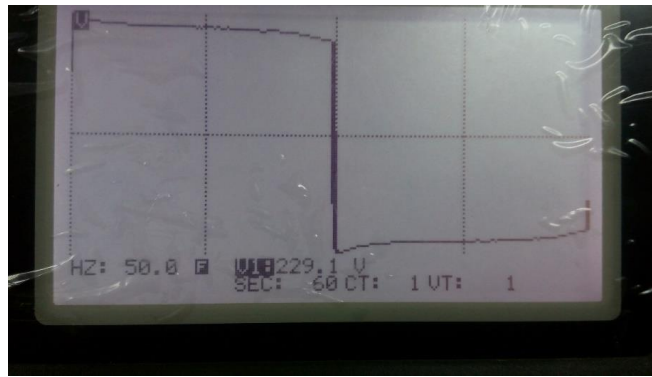
Tujuan dari pengujian ini adalah untuk melihat dan menganalisis keluaran dari transformator apakah sudah sesuai dengan yang diinginkan dan simulasi.

Alat dan Bahan:

Multimeter, lampu, baterai

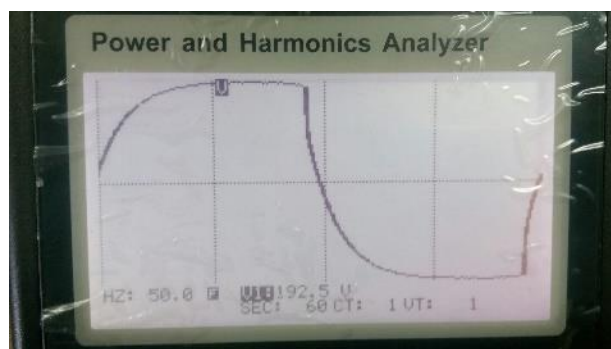
Hasil:

Untuk pengujian trafo tanpa beban, tegangan yang dihasilkan cukup tinggi dan relatif stabil. Dengan sumber tegangan dari baterai sebesar 12V, inverter mampu untuk menghasilkan tegangan sebesar 230VAC tanpa dihubungkan dengan beban.



Gambar 4.1. Keluaran Inverter Tanpa Beban

Pada gambar 4.1 bisa dilihat bahwa tegangan yang dihasilkan oleh inverter ini sebesar 229V dengan menghasilkan sebuah gelombang kotak. Tanpa diberikan suatu beban, gelombang masih akan berbentuk kotak. Namun ketika diberikan suatu beban, bentuk gelombang akan mengalami suatu perubahan seperti pada gambar 4.2 yang pada saat diberikan beban.



Gambar 4.2. Keluaran Inverter Beban Lampu

Terjadi penurunan tegangan pada beban 12 Watt menjadi 193,86 V. Hal ini terjadi dikarenakan adanya rugi rugi daya yang terjadi pada trafo.

5. Kesimpulan dan Saran

5.1 Kesimpulan

Dari beberapa percobaan dan pengujian yang telah dilakukan maka dapat ditarik kesimpulan bahwa:

1. Perancangan inverter ini mampu menghasilkan tegangan keluaran mendekati 220VAC dengan rentang input dari baterai yang bervariasi antara 12-13VDC.
2. Inverter mampu untuk bekerja pada beban meskipun terjadi penurunan tegangan yang cenderung drastis.
3. Sistem ini mampu untuk mengganti sumber daya secara otomatis ketika tegangan dari PLN tidak tersedia
4. Beban yang dipasang mempengaruhi penurunan tegangan yang terjadi pada inverter.
5. Hasil simulasi dan pengujian tidak jauh berbeda, baik dari tegangan yang dihasilkan hingga bentuk gelombang yang dihasilkan.
6. Secara keseluruhan sistem mampu berjalan dengan baik.

5.2 Saran

Pada tugas akhir ini masih banyak kekurangan, maka dari itu perlu dilakukan penyempurnaan dari sistem kerja inverter ini seperti:

1. Mengganti keluaran dari inverter menjadi gelombang sinusoidal untuk mendapatkan hasil yang lebih baik.
2. Implementasi untuk alat-alat elektronik yang lebih luas bukan hanya pada lampu.
3. Menambahkan fitur untuk melakukan *monitoring* tegangan dari inverter.

Menambahkan fitur untuk melakukan monitoring tegangan dari inverter.

Daftar Pustaka

- [1] Hart, Daniel W. *Power Electronics*. New York. 2011
- [2] Boylestad, Robert & Nashelsky, Louis. *Electronic Devices and Circuit Theory*, 7Ed. Prentice Hal
- [3] Richard Harper. *Inside the Smart Home*. London. 2003
- [4] Ingole, Ashis S & Rakhonde, Bushhan S. *Hybrid Power Generation System Using Wind Energy and Solar Energy*. 2015

- [5] H Rasyid, Muhammad. *Power Electronics Handbook*. University of West Florida. Pensacola. Florida. 2007.
- [6] G.Srisasad, Perancangan Simulasi Sistem Rumah Solar Cerdas Terhubung Jaringan PLN, Depok, 2012.
- [7] <http://www.ti.com/lit/ds/symlink/l293.pdf> [diakses 20 Oktober 2017]