

ANALISIS KINERJA SISTEM STATISTICAL MULTIPLEXING PADA DIGITAL VIDEO BROADCASTING 2

Daniel Wardhana¹, Ali Muayyadi², Edwar³

^{1,2,3} Prodi S1 Teknik Telekomunikasi, Fakultas Teknik Elektro, Universitas Telkom
Jln. Telekomunikasi No.1 Terusan Buah Batu Bandung 40257 Indonesia
¹asdasd@student.telkomuniversity.ac.id, ²{alimuayyadi,edwar}@telkomuniversity.ac.id

ABSTRAK

Berpindahnya teknologi televisi analog ke digital tidak bisa dielakan. Demi efisiensi penggunaan frekuensi radio, yang mana itu sendiri merupakan sumber daya tidak terbaharukan, siaran televisi harus berpindah ke dalam format digital. Sistem DVB-T2 bisa mentransmisikan sampai 8 siaran TV sekaligus pada bandwidth yang sama. Salah satu proses yang memungkinkan kemampuan system TV digital untuk mentransmisikan beberapa siaran sekaligus adalah multiplexing, yakni adalah proses penggabungan beberapa sinyal ke dalam 1 kanal. STDM merupakan modifikasi dari metode TDM dasar, dimana perbedaannya terletak pada bagaimana ia menggunakan bandwidthnya. TDM pada dasarnya memberikan time-slot dengan ukuran sama besar dan tetap pada tiap tiap kanal, sedangkan pada STDM, Ukuran yang disediakan berbeda pada tiap kanal dan periodenya. Pada tugas akhir ini telah dirancang aplikasi untuk membandingkan performa kedua TDM apabila diberikan trafik yang dirancang sedemikian rupa agar menyerupai trafik yang menjadi input pada system transmitter DVB-T, yakni sinyal MPEG-2 TS. Analisis dilakukan dengan membandingkan keluaran dari simulasi. Pada model sistem, ada tidaknya sinyal pada suatu periode dalam kanal disimulasikan dengan memberikan attribute berupa value pada entity yang secara simultan terus digenerate dengan rentang periode yang sama. Entity disimulasikan sebagai frame dari sinyal video MPEG-2. Frame-rate ditetapkan 30 frame/s. Tiap frame diberikan attribute yang menyatakan besarnya payload yang dibawa tiap tiap frame dan ditentukan melalui random generator yang memiliki distribusi lognormal, sesuai dengan penelitian sebelumnya mengenai traffic dari MPEG-2. Hasil dari analisis merupakan pengolahan dari perbandingan hasil yang didapat secara teoretis dan simulasi. Dari analisis didapatkan besarnya cell-loss, throughput, dan utilization.

Kata Kunci : Digital Television Broadcasting , Time-Division Multiplexing, Simulink, MPEG-2 TS

ABSTRACT

The Transition from analog broadcasting technology to digital is inevitable. Radio frequency occupancy, an unrenewable natural resource, must be used efficiently, thus analog television broadcasting should be converted to digital broadcasting. DVB-T2 system have the capability to transmit up to 8 channel simultaneously on one common bandwidth. One of the important process which made this possible is multiplexing, a process of combining several sub-channel into one common channel. STDM is a modification of basic TDM, where the main difference is on its way of using its bandwidth. On its basic form, TDM allocates fixed sized time slot for each channel on round-robin fashion, while on STDM, the timeslot size varies depending on each canal's bit-rate on a specific periode. This final project provided the application to compare both of these 2 TDM methode when they're given a simulated traffic which has been deliberately designed so it can mimic actual MPEG-2 traffic. Analysis were done by observing a remodeled basic principles of TDM and STDM, which output then compared. Model and application on this final project has been made with Simulink, Specifically SimEvents block library sets. On the model, the existence of a signal on a periode is simulated by giving attribute value to the entity which itself being generated simultaneously on a common range of perodes. Meanwhile on the application, entity has been simulated as MPEG-2 video frame. The frame rate is assigned on a fixed 30 fps. Every frame is given attributes which assigned as its payload size. The payload size of each frame are generated randomly each with lognormal distribution, based on the preceding research about MPEG-2 traffic.

The result of the analysis is a comparison between 2 simulated TDM method which parameters are cell-loss, throughput , and utilization

Keywords : Digital Television Broadcasting , Time-Division Multiplexing, Simulink, MPEG-2 TS

1. Pendahuluan

Salah satu bagian penting dari DVB-T2 adalah blok pemancar, namun masih banyak teknisi yang kurang mengetahui proses apa saja yang dilalui oleh data yang disiarkan. Salah satu proses yang membedakan sistem DVB-T2 dengan standar pemancaran sebelumnya adalah skema multiplexing. Multiplexing adalah proses menyatukan beberapa aliran data program televisi ke dalam 1 kanal siaran.

Metode multiplexing yang paling umum untuk siaran televisi digital adalah statistical TDM [1], namun pada aplikasinya, terutama pada tahap experimental, perlu diketahui apakah statistical TDM memberikan performa lebih baik dibanding skema TDM biasa yang lebih umum dan sederhana pengaplikasiannya.

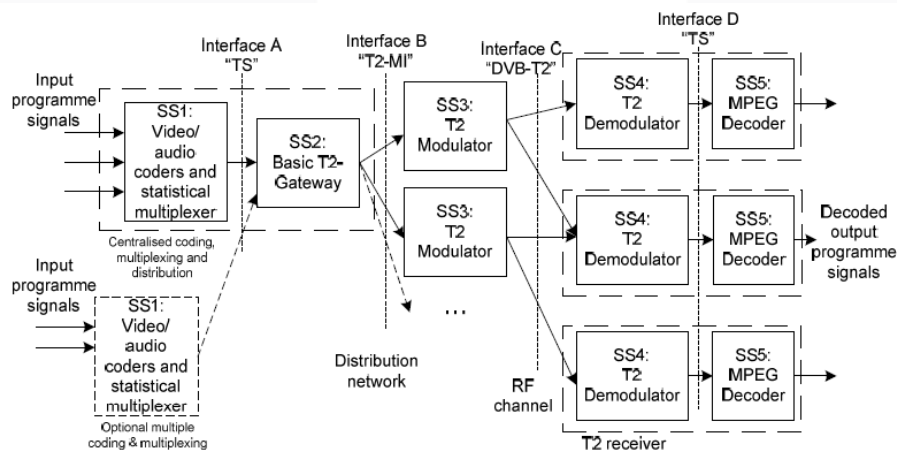
Pada penelitian dirancang aplikasi untuk melihat performa kedua TDM apabila diberikan trafik yang dirancang sedemikian rupa agar menyerupai trafik yang menjadi input pada system transmitter DVB-T, yakni sinyal MPEG-2. Program simulasi ini diharapkan dapat memberikan gambaran tentang salah satu proses yang terjadi dalam transmisi.

2. Dasar Teori

2.1. Digital Television Broadcasting Terrestrial 2

Penyiaran televisi digital terrestrial adalah penyiaran yang menggunakan frekuensi radio VHF / UHF seperti halnya penyiaran analog, akan tetapi dengan format konten yang digital. Penerimaan informasi pada penyiaran televisi analog semakin buruk untuk jarak jauh.

Lain halnya dengan penyiaran televisi digital yang terus menyampaikan gambar dan suara dengan jernih sampai pada titik dimana signal tidak dapat diterima lagi. Penyiaran TV digital hanya mengenal dua kondisi, yaitu Terima (1) atau Tidak (0). Artinya, apabila perangkat penerima siaran digital dapat menangkap sinyal, maka program siaran akan diterima. Sebaliknya, jika sinyal tidak diterima maka gambar-suara tidak muncul.



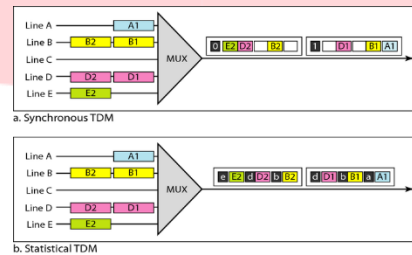
Gambar 1 Arsitektur dasar DVB-T2

- Sub-system 1 : Berfungsi untuk melakukan encoding terhadap sinyal Video dan audio yang masuk dan menjadikannya paket-paket transport stream berukuran 188 bytes (184 bytes payload dan 4 bytes header). Selain melakukan encoding, pada sub-system ini dapat dilakukan multiplexing sehingga beberapa PLP dapat dialirkan datanya melalui 1 common PLP.
- Sub-system 2 : Masukan untuk sub-system ini adalah Transport stream, pada bagian ini ditentukan bentuk dari T2-MI stream, banyaknya null paket yang akan disisipkan, dan

besar payload yang diteruskan/dibuang. Keluaran dari gateway ini adalah Transport Stream per PLP memiliki dengan bitrate konstan [5].

2.2 Time Division Multiplexing

Time-Division Multiplexing adalah Metode pengiriman beberapa sinyal dengan sumber berbeda pada 1 jalur/kanal yang sama dengan memberikan jatah time-slot yang memiliki durasi sama panjang untuk tiap jalur masukannya. Sedangkan Pada skema statistical time division multiplexing urutan pelayanan sumber beradaptasi mengikuti perubahan bitrate pada waktu tertentu. Karena sifat adaptive dari skema ini, agregat time-slot yang dialokasikan untuk tiap sumber pada suatu periode pengamatan juga akan menjadi berbeda-beda.

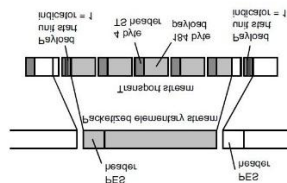


Gambar 2 : Perbandingan transmisi data TDM dan STDM

Pada gambar 2 dapat dilihat perbedaan bagaimana TDM (synchronous TDM) dan STDM mentransmisikan data. Pada TDM time-slot diberikan berurutan sehingga memiliki timeslot yang kosong (line C dan E) pada siklus pertama, sedangkan pada TDM line kosong dilewati dan paket yang datang berikutnya dilayani.

2.3 MPEG-2 TS

MPEG-2 (Moving Picture Experts Group) merupakan standar gambar bergerak dimana ia dirancang secara spesifik untuk menunjang transmisi data. MPEG-2 memiliki bit-rate sekitar 2-7 Mb/s setelah kompresi. Untuk mendukung skema pengiriman yang tidak lossless, data payload MPEG-2 dipecah menjadi paket-paket berukuran maksimal 64 kB dengan header 6 Kb yang disebut PES (Packetized Elementary Stream). MPEG-2 dirancang untuk mendukung pengiriman 6,10, bahkan 20 data video sekaligus dengan multiplexing, karena itu selain dipecah menjadi PES data stream MPEG selanjutnya dipecah lagi menjadi berukuran 184+4 bytes seperti pada gambar 3 untuk mendukung fitur multiplexing pada TV digital [1]



Gambar 3 : Struktur MPEG2-TS

3. Pembahasan

3.1 Model Sistem

Dilakukan pengujian model untuk memverifikasi apakah data stream diproses sesuai dengan hasil yang diinginkan. Model-model ini tidak bertujuan untuk menghasilkan parameter output yang mendekati real, namun hanya berfungsi sebagai petunjuk skema multiplexing seperti apa yang dipakai. Tiap model diasumsikan memiliki 3 input yang mana multiplexernya hanya sanggup

melayani 2 timeslot input sebelum input periode berikutnya datang dan membuat paket yang belum dilayani dianggap mengalami blocking.

Untuk TDM, Server mengalokasikan time-slot secara round robin dimana time-slot yang tidak terisi dianggap dipenuhi null-packet sebesar kapasitas timeslotnya.

- Input merupakan entity yang degenerate setiap 0.1 detik dan diberi label oleh blok Set-Attribute untuk merepresentasikan state on (dilabeli dengan nilai 2) dan off (dilabeli dengan nilai 1).
- Tiap entity selanjutnya diberi attribute time-out sebagai representasi waktu yang dimiliki sebuah entity untuk menunggu di blok antrian (queue) sebelum dibuang. Karena masukan dari MUX DVB bersifat stream, maka time-out diberi nilai sepanjang sisa waktu sebelum Frame berikutnya datang.
- Entity diantrikan di blok FIFO queue, entity akan diteruskan apabila port blok Input switch yang dihubungkan dengannya berada pada state ON. Entity yang kehabisan waktu selagi masih mengantri di blok queue akan dibuang.
- Block MUX direpresentasikan oleh input switch dan server. State on tiap tiap port dari blok Input ditentukan secara bergiliran dengan timeslot yang diatur oleh sub-system Clock, time-slot disesuaikan dengan kecepatan dari MUX yang ditentukan, pada pengujian model, ditetapkan kecepatan 20 entity/s maka time-slotnya adalah 1/20 s. Entity akan berada di dalam server sebelum diteruskan selama time-slot tersebut.
- Entity dapat kehabisan waktu selagi diproses oleh server, entity yang mengalami hal tersebut diteruskan melalui port timeout.
- Data yang diteruskan akan dihapus attribute time-outnya lalu dianggap sebagai throughput
- Pada pengujian model, attribute on-off menentukan apakah data merupakan throughput atau null-cell.

SOURCE	0.1	0.2	0.3	0.4	0.5	0.6	0.7	0.8	0.9	1
A	A	A	A	A	A	A	A	A	A	A
B	B	B	B	B	B	B	B	B	B	B
C	C	C	C	C	C	C	C	C	C	C
MUX-OUT	A	B	C	A	B	C	A	B	C	A
MUX-state	A	B	C	A	B	C	A	B	C	A

Tabel 1 : Hasil yang diharapkan dari TDM

SOURCE	0	0.1	0.2	0.3	0.4	0.5	0.6	0.7	0.8	0.9	1
A	A	A	A	A	A	A	A	A	A	A	A
B	B	B	B	B	B	B	B	B	B	B	B
C	C	C	C	C	C	C	C	C	C	C	C
MUX-OUT	A	B	C	A	B	C	A	B	C	A	B
MUX-state	A	B	C	A	B	C	A	B	C	A	B

Tabel 2 : Hasil yang diharapkan dari STDM

3.2. Skenario Pengujian

Fokus Tugas Akhir ini adalah mendapatkan parameter parameter analisis berupa throughput, packet-loss dan average queue-time untuk setiap PLP. dimana parameter-parameter tersebut akan saling dibandingkan diantara skema, TDM dan STDM.

Parameter utilisasi yang didapat dari:

$$BW \text{ Utilization} = \frac{\text{Mean throughput}}{\text{Bandwidth}}$$

Juga akan dibandingkan untuk melihat skema mana yang lebih efisien dalam menggunakan bandwidth. Tiap MUX akan di simulasikan sebanyak 20 kali dimulai dari Mean Bit rate generated (didapatkan 14.5 Mb/s) dan bertambah 0.5 Mb/s setiap simulasinya.

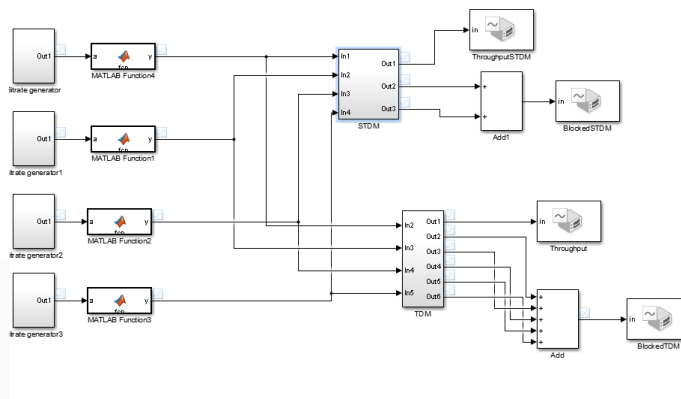
Baik MUX rate dan masukan akan diskalakan menjadi bentuk paket MPEG-2 TS packet (cell) sebesar 188 bytes.

Hal ini tidak menjadi masalah karena baik Bit generator dan blok MUX menghasilkan trafik yang bersifat independent and identically distributed (i.i.d) yang mana memenuhi teorema Ergodic [4]:

Bila {Xi} merupakan himpunan dari variable random i.i.d dengan $E|X0| < \infty$ dan $E[X0]=m < \infty$ maka

$$\lim_{N \rightarrow \infty} \frac{1}{N} \sum_{k=1}^N X_k = m$$

Gambar 8 berikut adalah skematik pengukuran beserta tiap subsystemnya :



Gambar 4: Blok lengkap Pengukuran Performa STDM dan TDM

Pada Pengukuran baik subsystem TDM maupun STDM diberikan input yang sama dengan trigger dan banyaknya data ditentukan oleh blok Bit-rate generator. Karena keterbatasan perangkat, generator tidak menghasilkan bit-rate melainkan cell rate, dengan besar cell untuk MPEG2-TS sebesar 188 bytes jumlah PLP yang disimulasikan juga dibatasi dari 4 sampai 7 PLP. Rate yang dihasilkan oleh generator merupakan trafik dari MPEG2-TS sintetik yang memiliki sifat Variable Bit rate. Trafik dari MPEG sintetik ini merupakan komposit dari frame dengan 3 tipe kompresi (I,B,P) yang disebut dengan Group of Pictures. Tiap tiap jenis frame pola distribusi Log-normal, namun dengan parameter μ dan σ yang berbeda beda. Pola distribusi ini didapat dari penelitian selanjutnya, dan parameter yang telah didapat akan dipilih salah satu dengan 20 kali percobaan rate MUX dengan rentang rata rata total data rate. Data rate masing masing input memiliki urutan komposit Group of Pictures IBBPBBPBBPBBBI dan distribusi lognormal. Pengukuran dibatasi pada 5 buah PLP dengan dimana urutan GOPnya diatur sehingga menghasilkan bandwidth minimum.

Berikut adalah urutan GOP dan Parameter log-normal yang merupakan hasil penelitian Marwan Krunz :

I	B	B	P	B	B	P	BI
B	I	B	B	P	B	B	PB
B	B	I	B	B	P	B	BB
P	B	B	I	B	B	P	BP
B	P	B	B	I	B	B	PB

Tabel 3 : Urutan GOP yang Dipakai dalam Pengukuran

Video	μI	σI	μB	σB	μP	σP
Bond	5.3050	0.3663	3.2572	0.3761	4.5656	0.5111

Tabel 4: Parameter input

4. Analisis

4.1 Pengujian Model

Sebelum dilakukan simulasi, perlu diverifikasi terlebih dahulu apakah model yang dirancang memproses data sesuai dengan identifikasi. Pada bab sebelumnya telah diperlihatkan parameter masukan pengujian dan tabel dimana dapat dilihat hasil yang diinginkan dari tiap-tiap model. Didapatkan throughput selama 1 detik proses running yang diharapkan untuk model TDM adalah 13 entity, sedangkan untuk STDM throughput yang diharapkan adalah 19.

4.1.1 TDM

Pada hasil pengujian cell yang dilewatkan bertambah secara teratur dari inisiasi hingga 0.3 detik, dimana terdapat cell yang mengalami timeout seperti yang dapat dilihat pada gambar 4.2. Model mengalami lagi gangguan pada detik 0.4, 0.55, 0.6, 0.75, dan 0.9. Blocking pada detik 0.7 baru terlihat efeknya grafik total-cell yang dilewatkan pada detik 0.75, ini dikarenakan cell mengalami time-out pada saat dilayani server, bukan saat cell berada di dalam antrian seperti pada detik 0.4, 0.6 dan 0.9. Detik 0.55 tidak terjadi penambahan cell yang lewat, ini disebabkan oleh tidak adanya antrian saat MUX mengalokasikan timeslotnya untuk source C. Total cell yang dilewatkan adalah 13, sesuai dengan jumlah yang diharapkan

4.1.2 STDM

Model dari STDM hanya berhenti melewatkan cell pada detik 0.6, dan blocking juga terjadi pada waktu yang sama. apabila dibandingkan dengan tracing manual untuk keluaran yang diharapkan pada tabel 2, jumlah throughput yang dihasilkan ini sudah cukup sesuai yaitu 19.

4.2 Simulasi I : TDM

Dari percobaan, didapat total cell yang dihasilkan oleh generator selama 10 detik adalah 96217 cell, dengan demikian pengukuran akan diawali dengan kecepatan mux = $(96217/10) \times 1504 = 14471036$ bit atau 14.5 Mb/s (pembulatan keatas), simulasi dilakukan 20 kali dengan penambahan Band-Width MUX sebesar 0.5 MB/s setiap simulasinya.

T menyatakan jumlah cell yang sampai, dan B menyatakan Blocking atau cell yang diblok

BW(Mb/s)	T	B	Cell-loss ratio	Throughput (B/s)
14.5	67979	28222	0.29331	1278005.2
15	69057	27146	0.28213	1298271.6
15.5	70119	26084	0.27109	1318237.2
16	71093	25109	0.26096	1336548.4
16.5	72066	24136	0.25084	1354840.8
17	72979	23223	0.24136	1372005.2
17.5	73824	22368	0.23247	1387891.2
18	74694	21508	0.22353	1404247.2
18.5	75508	20694	0.21507	1419550.4
19	76244	19960	0.20744	1433387.2
19.5	76953	19251	0.20007	1446716.4
20	77671	18533	0.19261	1460214.8
20.5	78334	178870	1.85902	1472679.2
21	78981	17223	0.17900	1484842.8
21.5	79563	16641	0.17295	1495784.4
22	80164	16039	0.16669	1507083.2
22.5	80720	15483	0.16091	1517536
23	81259	14946	0.15533	1527669.2
23.5	81753	14452	0.15020	1536956.4
24	82260	13945	0.14493	1546488
24.5	82745	13460	0.13989	1555606

Tabel 5: Hasil Pengukuran TDM

Dari tabel 5 terlihat bahwa bahkan ketika MUX mencapai 10 Mb lebih besar dari mean total data rate (24.5 Mb) cell-loss ratio dari TDM masih diatas 10%. Besarnya loss ini disebabkan tidak efisiennya penggunaan bandwidth dalam skema TDM yang memiliki probabilitas blocking bila $(p=\text{jumlah port})$ hingga $p!/(p+1)2$ untuk tiap portnya (dengan asumsi probabilitas kemunculan paket memiliki distribusi uniform). Hal ini tidak dapat ditoleransi karena loss biasanya terjadi pada frame I, dimana frame tersebut menjadi referensi untuk kompresi frame lainnya, apabila benar loss terjadi pada frame I maka dengan loss 6.7% maka bisa diasumsikan ada kemungkinan salah satu PLP mengalami 2 kerusakan frame I setiap 10 detik.

4.3 Simulasi III: STDM

Pad simulasi berikutnya skema STDM diberikan tindakan yang sama dengan TDM Dan didapatkan hasil:

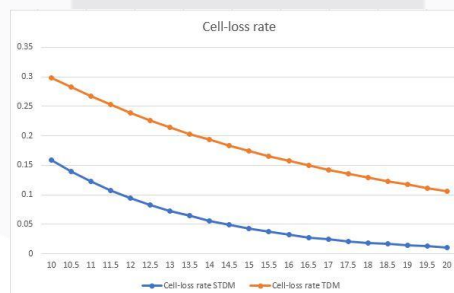
BW(Mb/s)	T	B	Cell-loss ratio	Throughput (B/s)
14.5	81512	14671	0.15247	1532425.6
15	82834	13353	0.13878	1557279.2
15.5	83990	12199	0.12678	1579012
16	85061	11130	0.11567	1599146.8
16.5	86052	10144	0.10542	1617777.6
17	86911	9289	0.09654	1633926.8
17.5	87743	8458	0.08790	1649568.4
18	88473	7733	0.08037	1663292.4
18.5	89137	7074	0.07352	1675775.6
19	89744	6472	0.06726	1687187.2
19.5	90314	5902	0.06134	1697903.2
20	90832	5384	0.05595	1707641.6
20.5	91290	4926	0.05119	1716252
21	91737	4479	0.04655	1724655.6
21.5	92124	4092	0.04252	1731931.2
22	92523	3693	0.03838	1739432.4
22.5	92887	3329	0.03459	1746275.6
23	93231	2985	0.03102	1752742.8
23.5	93524	2692	0.02797	1758251.2
24	93787	2429	0.02524	1763195.6
24.5	94004	2212	0.02298	1767275.2

Tabel 6 : Hasil Pengukuran STDM

Untuk STDM Cell-loss ratio sudah mengalami penurunan hingga mencapai angka sekitar 2% saat MUX diberi BW 23.5 Mb/s (Mean bitrate+9). Skema STDM terbukti lebih efisien mengirimkan data dibanding TDM, hal ini dikarenakan probabilitas blocking hanya dipengaruhi oleh Probabilitas dari banyaknya cell yang dihasilkan tiap frame.

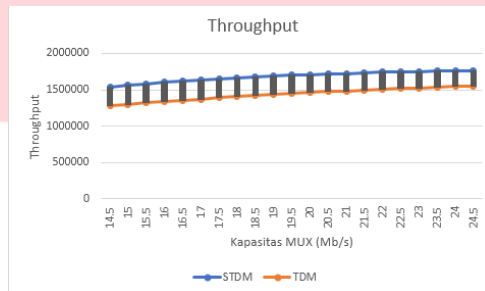
4 .4 Analisis Keseluruhan

Berikut adalah perbandingan Cell-loss ratio TDM dan STDM.

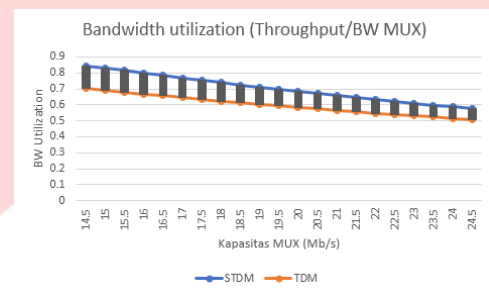


Gambar 5 : Perbandingan Cell-loss rate TDM dan STDM

Kedua skema dapat digunakan untuk meneruskan paket, namun untuk menyamai Kinerja STDM, TDM harus diberikan resource tambahan yang cukup signifikan. Dari grafik terlihat bahwa untuk menyamai Kinerja STDM pada BW=14.5 Mb/s, TDM harus diberikan extra bandwidth 9 Mb/s, sekitar 41% lebih besar. Hal ini membuktikan bahwa untuk traffic data yang berupa data stream, penggunaan skema statistical multiplexing lebih efisien dalam menggunakan bandwidth. Cell loss biasanya terjadi pada frame I dimana ia biasanya memiliki trafik paling besar, hal ini harus diminimalisir sehingga cell loss harus ditekan dibawah $1/15=6,7\%$ karena frame I merupakan patokan untuk kompresi frame lainnya. Semakin besar cell-loss maka semakin buruk pula kualitas gambar yang dikirim, dan dapat dilihat bahwa STDM sudah memiliki cell-loss dibawah $6,7\%$ pada kapasitas MUX = 19.5 Mb/s.



Gambar 6 : Grafik Throughput



Gambar 7 Grafik Perbandingan BW Utilization STDM dengan TDM

Pada Gambar 6 dapat dilihat bahwa throughput dari MUX bertambah seiring kapasitasnya juga bertambah, pada akhir simulasi throughput dari STDM sudah mencapai 1767275 Bytes dari 180887 Bytes data yang dihasilkan generator, sedangkan TDM masih 1555606 Bytes. Dapat dilihat pula bahwa kenaikan throughput sama-sama mengalami perlambatan. Kenaikan throughput berimplikasi juga pada kenaikan kualitas gambar karena akan semakin mendekati total cell yang dikirim. Meski demikian, baik STDM dan TDM masih tidak efisien dalam menggunakan bandwidth, terutama untuk TDM, dengan loss yang tinggi namun berbanding terbalik dengan efisiensi bandwidthnya. Dari grafik juga terlihat mengapa cell loss pada STDM lebih kecil dibanding TDM, U (Utilisasi BW) STDM lebih tinggi dari TDM untuk semua BW_i. Pada gambar 7 dapat dilihat bahwa BW utilization STDM menurun lebih curam dibanding TDM, U_i/U_{i-1} STDM lebih kecil dibanding TDM hampir pada semua BW. Dengan bertambahnya bandwidth, kapasitas MUX STDM untuk meneruskan data bertambah lebih cepat dibanding TDM.

5. Kesimpulan

Dalam Tugas Akhir ini, telah ditinjau skema Simulink yang dapat merepresentasikan proses multiplexing baik TDM dan STDM. Parameter parameter yang diperlukan untuk melihat ada tidaknya pengaruh perubahan skema terhadap throughput juga sudah telah ditinjau. TDM Harus diberikan Bandwidth yang lebih besar untuk menyamai performa STDM. Pada kapasitas MUX 14.5 Mb/s BW utilization STDM mencapai 84% sedangkan TDM 70%, cell-loss STDM mencapai 15%, TDM 30%, dan Throughput STDM mencapai 1.5 MB/s sedangkan TDM 1,27 MB/s. skema baru harus ditinjau untuk mengatasi cell-loss yang terlalu banyak. Bertambahnya Bandwidth MUX cenderung menambah jumlah throughput yang dihasilkan, namun akan menambah buruk utilisasi bandwidth. Kesimpulan secara keseluruhan dari Pengerjaan tugas akhir ini adalah STDM menunjukkan performa yang unggul baik untuk traffic kecil maupun besar dibandingkan dengan skema TDM biasa.

Daftar Pustaka

- [1] Fischer, Walter. "The MPEG Data Stream." Digital Television, 2004, pp. 11–41., doi:10.1007/978-3-662-05429-1_3.
- [2] Krunz, M., et al. "Statistical characteristics and multiplexing of MPEG streams." Proceedings of INFOCOM95, doi:10.1109/infcom.1995.515909.
- [3] J. A. Ajiboye and Y. A. Adediran, "Performance Analysis of Statistical Time Division Multiplexing Systems," Leonardo Electronic Journal of Practices and Technologies, no. 16, pp. 151–160, 2010.
- [4] Mazumdar, Ravi Rasendra. *Performance modeling, loss networks, and statistical multiplexing*. Morgan & Claypool, 2010.
- [5] "Digital Video Broadcasting: Frame structure channel coding and modulation for a second generation digital terrestrial television broadcasting system," ETSI. [Online]. Available: <http://www.etsi.org/>. [Accessed: 05-Jul-2017].
- [6] "Time-Division Multiplexing," THIRU. [Online]. Available: <http://www.myreadingroom.co.in/>. [Accessed: 14-Dec-2017].
- [7] "Information technology - Generic coding of moving pictures and associated audio information: Systems," H.222.0 : Information technology - Generic coding of moving pictures and associated audio information: Systems. [Online]. Available: <https://www.itu.int/rec/T-REC-H.222.0>. [Accessed: 28-May-2017].
- [8] P. Pancha and M. E. Zarki, "MPEG coding for variable bit rate video transmission," IEEE Communications Magazine, vol. 32, no. 5, pp. 54–66, 1994.
- [9] M. Krunz and S. K. Tripathi, "Impact of video scheduling on bandwidth allocation for multiplexed MPEG streams," Multimedia Systems, vol. 5, no. 6, pp. 347–357, Jan. 1997.
- [10] N. Zeljkovic, M. Stojanovic, and Z. Petrovic, "A simulation analysis of statistical multiplexing in frame relay and ATM interworking," 5th International Conference on Telecommunications in Modern Satellite, Cable and Broadcasting Service. TELSIS 2001. Proceedings of Papers (Cat. No.01EX517), Sep. 2001.