

ANALISIS PERBANDINGAN PULSA GAUSSIAN DENGAN PULSA SECANT HIPERBOLIK PADA TRANSMISI SOLITON UNIVERSITAS TELKOM

COMPARATIVE ANALYSIS BETWEEN GAUSSIAN PULSE AND SECANT HYPERBOLIC PULSE FOR SOLITON TRANSMISSION TELKOM UNIVERSITY

Mohamad Fadhian^[1] Akhmad Hambali Ir., MT.^[2] Afief Dias Pambudi ST., MT.^[3]

^{1,2,3}Prodi S1 Teknik Telekomunikasi, Fakultas Teknik Elektro, Universitas Telkom

¹fadnhh@gmail.com, ²bphambali@gmail.com, ³afb@telkomuniversity.ac.id

Abstrak

Perkembangan teknologi berbasis cahaya belakangan ini telah menjadi perkembangan yang semakin dibutuhkan, salah satunya adalah soliton. Soliton merupakan sebuah pulsa yang dapat mempertahankan bentuk pulsanya akibat saling menghilangkannya efek GVD dan SPM pada medium serat optik. Pulsa soliton sendiri dapat dibangkitkan oleh dua pembangkit yaitu *Gaussian Pulse Generator* (GPG) dan *Sech Pulse Generator* (SPG).

Pada penelitian ini dilakukan analisis perbandingan antara kedua pembangkit tersebut dengan merubah parameter jarak dan *bit rate* untuk *single link*. Jarak dilakukan perubahan dari 180 – 1800 km sedangkan *bit rate* 10 – 40 Gbps. Setelah itu dilakukan analisis pada DWDM dengan *bit rate* 10 Gbps, menggunakan 0.4 nm spasi kanal dan mengubah jumlah kanal dari 4, 8, 16, 32 panjang gelombang.

Hasil simulasi menunjukkan pulsa soliton dengan GPG memiliki *Q factor* yang lebih tinggi pada *bit rate* 10 Gbps. Sedangkan *bit rate* diatasnya, SPG memiliki nilai *Q factor* yang lebih tinggi. Pada transmisi DWDM dengan parameter yang sama, pulsa soliton dengan SPG memiliki *Q factor* yang lebih tinggi (11.968) daripada GPG (10.709). Pada jaringan DWDM, muncul efek nonlinier lain yaitu *Four Wave Mixing* (FWM). Untuk 32 panjang gelombang muncul 1636 panjang gelombang baru yang tidak diinginkan.

Kata kunci: Soliton, Pulsa Gaussian, Pulsa Sech, FWM, Q factor.

Abstract

The development of the Optical Fiber Communication commonly raised until nowadays, include the transmission of soliton. Soliton pulses as a solution to maintain the shape of the signal caused by cancellation of two effect from fiber optic between GVD and SPM. Soliton pulse can be generate by two generator, Gaussian Pulse Generator (GPG) and Sech Pulse generator (SPG).

This simulation analyzed the Q factor and the pulse shape by BER Analyzer and Optical Time Domain Visualizer. Bit rate will change from 10, 20, 30 to 40 Gbps. The second analysis is using DWDM network with the same distance. In this analysis, the fix parameter is used like bit rate using 10 Gbps, 0.4 nm channel spacing and set the channel from 4, 8, 16, 32 wavelengths.

For bit rate 10 Gbps in single link, soliton pulse with GPG is better than SPG. But for bigger bit rate 20, 30, and 40 Gbps, soliton with SPG has Q factor bigger than GPG. And the second simulation for DWDM, SPG has Q factor (11.968) bigger than GPG (10.709). For DWDM transmission, another nonlinear effect called Four Wave Mixing (FWM) appeared. From 32 channels appear 1636 unwanted wavelengths.

Key words: Soliton, Gaussian pulse, Sech pulse, FWM, Q factor

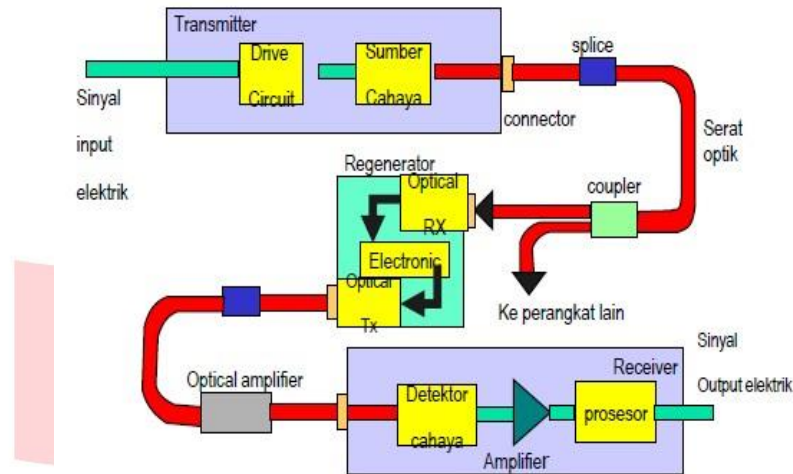
1. Pendahuluan

Perkembangan pulsa soliton menjadi salah satu fokus yang dikembangkan dalam teknologi optik. Seorang ilmuwan Jepang bernama Akira Hasegawa di tahun 1973 pertama kali menunjukkan bahwa soliton dapat digunakan dalam komunikasi serat optik. Dilanjutkan oleh Robin Bullough secara matematis dan mengusulkan sistem transmisi berbasis soliton pada serat optik. Pada penelitian ini akan disimulasikan soliton yang dibangkitkan oleh GPG dan SPG dengan melihat parameter *Q factor* pada jarak maksimum 1800 km. Perubahan *bit rate* juga dilakukan yaitu dari 10, 20, 30, dan 40 Gbps. Setelah itu, pada transmisi DWDM dilakukan simulasi untuk membandingkan kualitas sinyal pada masing-masing pembangkit tersebut. Simulasi ini dilakukan dengan bantuan *software* OptiSystem.

2. Dasar Teori dan Simulasi

2.1 Sistem Komunikasi Serat Optik

Salah satu media transmisi yang mampu mengatasi masalah dan kebutuhan *bandwidth* yang besar adalah serat optik. Serat optik merupakan jenis media transmisi yang berukuran kecil dan ringan, tahan terhadap interferensi gelombang listrik, dengan tingkat keamanan yang tinggi.^[1] Sistem komunikasi serat optik memiliki komponen dasar dimulai dari *transmitter*, serat optik, *repeater*, dan *receiver*. Seperti terlihat pada gambar 1.



Gambar 1 Komponen umum pada sistem komunikasi serat optik.^[1]

2.2 GVD

Kecepatan energi suatu modus pada serat optik berbeda-beda sehingga menyebabkan pelebaran pulsa. Gejala ini disebut *Group Velocity Dispersion* (GVD). Selain itu, pulsa melebar disebabkan komponen spektral yang berbeda akan terdispersi selama propagasi dan tidak dapat terurai dengan baik pada ujung serat optik.^{[1][2]} Parameter GVD yaitu parameter yang menentukan seberapa jauh pulsa akan melebar selama propagasi di dalam serat optik. simbol parameter tersebut adalah β_2 , dimana:^[3]

$$\beta_2 = \frac{d^2\beta}{d\omega^2} \tag{1}$$

Ket:

- β_2 = Parameter GVD (ps²/km)
- β = Konstanta propagasi (rad/m)
- ω = frekuensi kerja (Hz)

Parameter GVD dapat bernilai positif ataupun negatif tergantung pada besar panjang gelombang yang digunakan. Pada panjang gelombang 1550 nm besar β_2 sekitar -20 ps²/km.^[3]

2.3 Efek Nonlinier

Efek non-linier timbul akibat respon dari setiap bahan dielektrik terhadap cahaya untuk medan elektromagnetik yang kuat.^[1] Polarisasi P dipengaruhi oleh dipole elektrik yang tidak linier pada medan magnet E, yang didefinisikan seperti persamaan berikut ini.^[3]

$$P = \epsilon_0 (\epsilon^{(1)} \cdot E + \epsilon^{(2)} : EE + \epsilon^{(3)} : EEE + \dots)$$

dimana ϵ_0 adalah permitivitas mula-mula, $\epsilon^{(1)}$ suseptibilitas linier, $\epsilon^{(2)}$ suseptibilitas orde dua seperti second harmonic generation, sum-frequency generation. Dan $\epsilon^{(3)}$ suseptibilitas orde 3 yaitu nonlinieritas pada serat optik.^[8] n_0 merupakan indeks bias linier suatu serat, n_2 adalah indeks bias nonlinier yang didapat dari $\epsilon^{(3)}$. Dan I adalah intensitas optik di dalam serat. Pada kasus sederhana, nilai indeks bias dapat didefinisikan dari rumus dibawah ini.^[8]

$$n = n_0 + n_2 I$$

$$n_2 = \frac{3}{8\pi} \frac{\chi^{(3)}}{n_0^3} \tag{3} \tag{4}$$

Ket:

- n= indeks bias serat optik
- n_0 = indeks bias linier
- n_2 = indeks bias nonlinier

Efek nonlinier dapat mengakibatkan efek yang mengganggu pengiriman pulsa optik. Diantaranya *Self Phase Modulation* (SPM), *Cross Phase Modulation* (XPM), dan *Four Wave Mixing* (FWM). Pada transmisi pulsa soliton, efek yang dimanfaatkan untuk mengimbangi efek GVD adalah SPM. Fasa yang muncul akibat efek nonlinier dapat diturunkan menjadi rumus (4), yaitu:

$$\phi_{NL} = \frac{2\pi}{\lambda} n_2 I L \tag{5}$$

2.4 Soliton

Pada umumnya sebuah pulsa optik yang berpropagasi pada serat optik akan mengalami perubahan bentuk. Perubahan bentuk yang terjadi bias melebar akibat dispersi atau perubahan bentuk lainnya. Namun dengan menggunakan pulsa soliton, maka masalah perubahan bentuk pulsa optik dapat diatasi.

2.4.1 Pulsa Gaussian

Pada kasus sederhana, pulsa Gaussian memiliki persamaan^[3]

$$U(0, z) = \exp\left(-\frac{z^2}{2T_0^2}\right) \tag{6}$$

dimana T_0 adalah *Half-Width* (pada 1/e-intensitas), yang juga berlaku untuk mengetahui *Full Width at Half Maximum* (FWHM). Pulsa Gaussian akan mempertahankan bentuknya tetapi T_1 akan bertambah.

$$U(z) = U(0) \left[1 + \left(\frac{z}{L_D}\right)^2\right]^{1/2} \tag{7}$$

Ket:

$U(0,T)$ = bentuk pulsa Gaussian

T = periode pulsa (s)

T_0 = periode pulsa Half Width

z = variabel jarak (km)

2.4.2 Pulsa Sech

Pulsa secant-hiperbolik (Sech) merupakan pulsa alami yang biasa digunakan untuk transmisi soliton, puls sech tidak memiliki *chirp* sehingga cocok digunakan untuk komunikasi soliton.^[3] Berikut ini adalah persamaan untuk pulsa sech.

$$U(0, z) = U(0) \operatorname{sech}\left(\frac{z}{T_0}\right) \exp\left(-\frac{z^2}{2T_0^2}\right) \tag{8}$$

Ket:

$U(0,T)$ = bentuk pulsa Sech

T = periode pulsa (s)

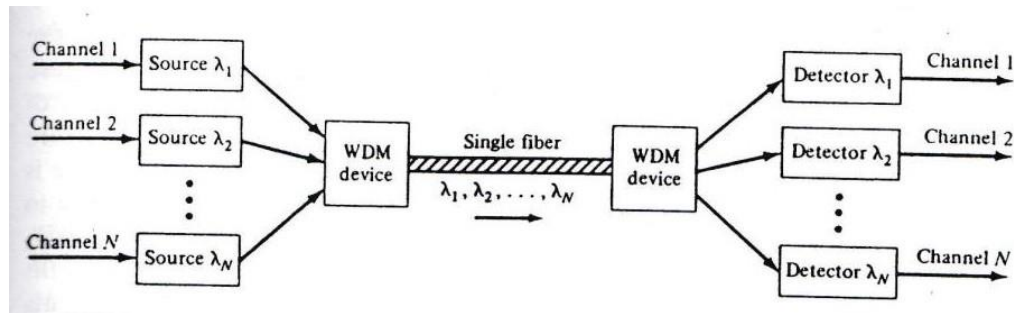
T_0 = periode pulsa Half Width

z = variabel jarak (km)

2.5 DWDM

Dense Wavelength Division Multiplexing (DWDM) adalah salah satu teknik multipleks atau

penggabungan beberapa sinyal untuk dikirim dalam satu serat optik dengan membedakan panjang gelombang.



Gambar 2. Wavelength Division Multiplexing^[1]

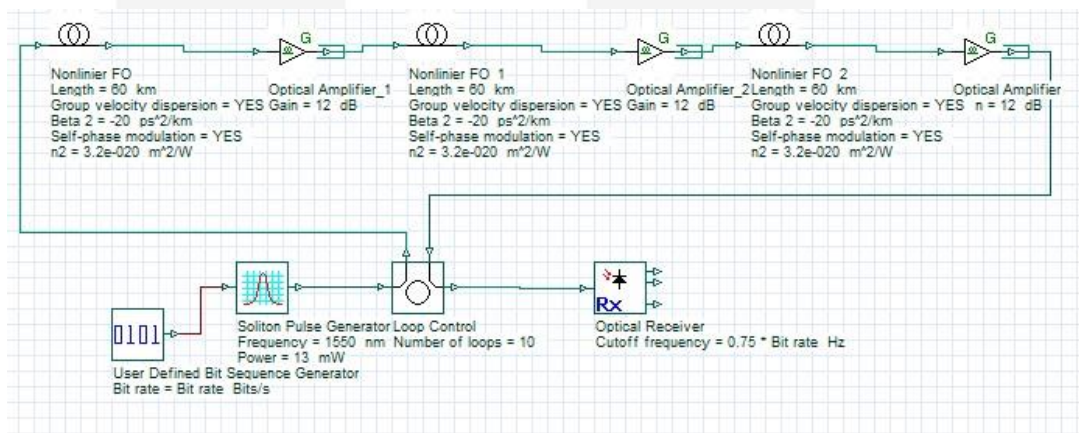
Pada perancangan kedua pada penelitian ini, dilakukan simulasi soliton pada jaringan DWDM dengan mengubah kanal dari 4, 8, 16, 32 panjang gelombang dengan spasi kanal 0.4 nm. Rentang panjang gelombang yang digunakan dimulai dari 1552.52 nm – 1540.16 nm.

2.6 Simulasi

Simulasi soliton dilakukan dalam dua skenario, skenario pertama adalah *single link* dengan merubah parameter jarak dan *bit rate*. Jarak diubah dari 180 – 1800 km sedangkan *bit rate* diubah dari 10 – 40 Gbps. Parameter setiap perangkat diinputkan sesuai dengan skenario yang telah ditentukan. Berikut ini beberapa parameter dalam perancangan menggunakan optisystem. Blok sistem soliton dapat dilihat pada gambar 3.

Parameter	Nilai
<i>Bit rate</i>	10, 20, 30, 40 Gbps
<i>Peak to peak power</i>	13 mW
Penguat EDFA	12 dB
GVD	-20 ps ² /nm/km
n ₂	3.2x10 ⁻²⁰ m ² /W
Panjang gelombang	1550 nm
Penerima	APD, 3R Regenerator, Filter Bessel.

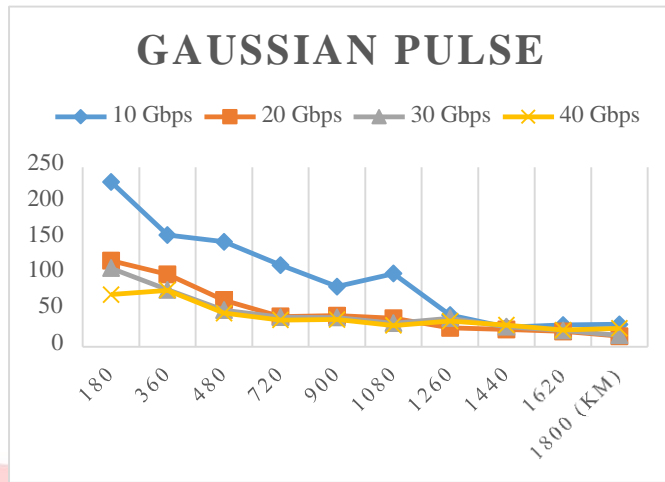
Tabel 1. Parameter simulasi soliton



Gambar 3. Blok sistem transmisi soliton

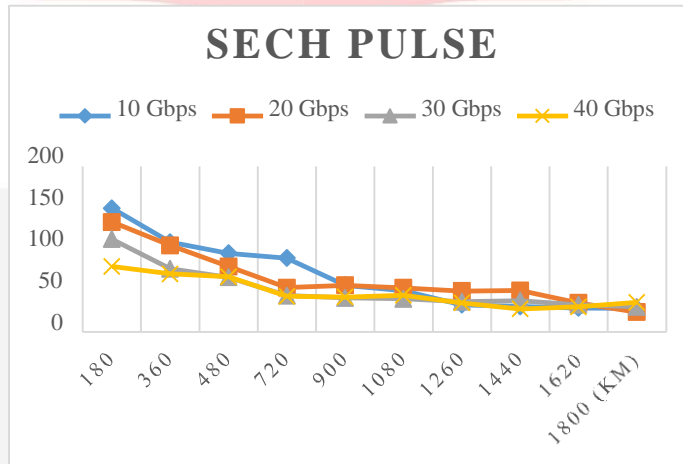
3. Analisis Simulasi

Analisis dilakukan menggunakan tiga alat simulasi yaitu BER analyzer dan *Optical Time Domain Visualizer* (OTDV) dan *Optical Spectrum Analyzer* (OSA). BER Analyzer digunakan untuk melihat *Q factor*, OTDV digunakan untuk melihat bentuk pulsa pada domain waktu, dan OSA digunakan untuk melihat bentuk pulsa dalam domain panjang gelombang.



Gambar 4. Grafik *Q factor* dengan jarak pada GPG

Pada gambar 4 terlihat bahwa semakin jauh jarak dan *bit rate* semakin besar, maka nilai *Q factor* akan semakin turun. Namun hanya pada beberapa titik meningkat akibat efek nonlinier serat optik. Pada pulsa soliton yang dibangkitkan oleh GPG, nilai *Q factor* tertinggi terjadi di jarak 180 km dengan *bit rate* 10 Gbps yaitu 229.53. Sedangkan terendah terjadi di jarak 1800 km dengan *bit rate* 30 Gbps yaitu 16.



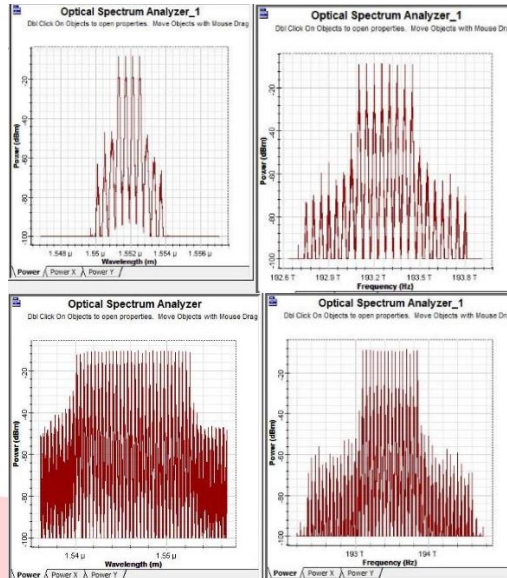
Gambar 5. Grafik *Q factor* dengan jarak pada SPG

Sedangkan pada pulsa soliton yang dibangkitkan oleh SPG, nilai *Q factor* tertinggi terjadi di jarak 180 km dengan *bit rate* 10 Gbps yaitu 149.3. Sedangkan terendah terjadi di jarak 1800 km dengan *bit rate* 20 Gbps yaitu 23.8.

Bit rate	Q factor					
	Average		Min		Max	
	GPG	SPG	GPG	SPG	GPG	SPG
10 Gbps	96.521	66.811	27.43	28.2	229.53	149.3
20 Gbps	49.927	63.756	15.05	23.8	120	132.78
30 Gbps	46.339	51.612	16	30.29	109.65	112
40 Gbps	42.987	47.324	23.37	27.65	72.81	78.96

Tabel 2. Perbandingan nilai *Q factor* GPG dan SPG

Setelah analisis *single link* dilakukan, selanjutnya dilakukan analisis soliton untuk jaringan DWDM. Hasilnya menunjukkan bahwa pulsa soliton yang dibangkitkan oleh SPG memiliki nilai *Q factor* yang lebih tinggi dari GPG dengan rata-rata 11.968 untuk SPG dan 10.709 untuk GPG. Efek nonlinier lain yang timbul pada soliton DWDM ini adalah FWM yang mengakibatkan munculnya panjang gelombang baru yang tidak diinginkan.



Gambar 6. Efek FWM pada simulasi DWDM 4, 8, 16, 32 panjang gelombang

Untuk DWDM dengan panjang gelombang 4 kanal, jumlah panjang gelombang yang tidak diinginkan muncul sebanyak 12 panjang gelombang, untuk 8 kanal muncul 23 panjang gelombang, 16 kanal muncul 52 panjang gelombang, dan untuk 32 kanal muncul sebanyak 1636 panjang gelombang. Beberapa teknik dilakukan untuk mengurangi efek FWM ini, diantaranya menggunakan panjang gelombang yang tidak sama intervalnya (*unequal spacing*). Selain itu dapat menggunakan jenis serat NZ-DSF atau *Non Zero Dispersion Shift Fiber*.

4. Kesimpulan

Dari penelitian diatas dapat disimpulkan bahwa perubahan parameter *bit rate* dan jarak pada pulsa soliton berpengaruh terhadap *Q factor*. Semakin jauh dan tinggi *bit rate*, maka *Q factor* akan menurun, namun pada beberapa titik akan mengalami peningkatan yang disebabkan oleh ketidaklinieran serat optik. Hasil simulasi menunjukkan pulsa soliton dengan GPG memiliki *Q factor* yang lebih tinggi pada *bit rate* 10 Gbps. Sedangkan *bit rate* diatasnya, SPG memiliki nilai *Q factor* yang lebih tinggi. Pada transmisi DWDM dengan parameter yang sama, pulsa soliton dengan SPG memiliki *Q factor* yang lebih tinggi (11.968) daripada GPG (10.709). efek FWM yang muncul pada jaringan DWDM mempengaruhi kualitas pengiriman sinyal. Semakin banyak jumlah kanal yang dikirim, maka efek FWM yang muncul akan semakin banyak.

DAFTAR PUSTAKA

- [1] Agrawal, G. P. (2001) "*Nonlinear Fiber Optics*", 3rd ed.,
- [2] Endra "*Simulasi Perambatan Pulsa Gaussian di Dalam Non-Linier Fiber Optik*". Jakarta: Fakultas Ilmu Komputer Universitas Bina Nusantara.
- [3] Keiser G.,(1991) "*Optical Fiber Communications*", Second Edition.
- [4] R. Gangwar, S.P. Singh, N. Singh. (2007) "*Soliton Based Optical Communication*". Allahabad: Department of Electronics and Communication University of Allahabad.