

**PERANCANGAN PENGGUNAAN PENGUAT OPTIK PADA JARINGAN  
SISTEM KOMUNIKASI KABEL LAUT (SKKL) DI JALUR SISTEM  
INDONESIA GLOBAL GATEWAY (IGG)**

*DESIGN OF USING OPTICAL AMPLIFIER ON SISTEM KOMUNIKASI  
KABEL LAUT (SKKL) NETWORK IN INDONESIA GLOBAL GATEWAY  
(IGG) LINK SYSTEM*

Bima Kurnia Marahsakti A.karel, Ir.Akhmad Hambali, M.T.<sup>2</sup>, Mochammad Hasan Jauhari.<sup>3</sup>

<sup>1,2</sup>Prodi S1 Teknik Telekomunikasi, Fakultas Teknik Elektro, Universitas Telkom

<sup>1,2</sup>Jln. Telekomunikasi No.1 Terusan Buah Batu Bandung 40257 Indonesia

<sup>3</sup>Telkom Indonesia.

<sup>1</sup>bimasaktikarel@gmail.com, <sup>2</sup>bphambali@gmail.com, <sup>3</sup>mhasanjauhari@gmail.com

**ABSTRAK**

Kabel komunikasi bawah laut merupakan contoh dari komunikasi link *backbone* di bawah laut yang menghubungkan jaringan telekomunikasi antar pulau maupun antar negara. *Backbone* adalah saluran berkecepatan tinggi yang menjadi lintasan utama dalam sebuah jaringan. Dikarenakan jarak yang akan ditempuh oleh suatu link *submarine cable* ini sangat jauh (lebih dari 5.000 Km), maka diperlukan perangkat penunjang seperti *optical amplifier* atau *repeater*, agar komunikasi yang dikirimkan dapat sampai ke tujuan dengan meminimalisir data yang hilang.

Pada penelitian ini akan menganalisa sebuah perancangan bagaimana pengaruh dari penggunaan penguat optik terhadap jaringan Sistem Komunikasi Kabel Laut (SKKL) yang terdapat di jalur sistem Indonesia Global Gateway (IGG). Terdapat opsi penggunaan penguat optik yaitu dengan sistem *Repeatered* atau menggunakan sistem *Repeaterless*.

Dengan menggunakan parameter-parameter yang ada, didapatkan untuk hasil yang optimal dalam sistem komunikasi kabel laut Indonesia *Global Gateway* (IGG) menggunakan konfigurasi *repeater-ed* dengan nilai *Q-Factor* 68, nilai *bit error rate*  $4.42 \times 10^{-22}$ , serta *power receive* 2.206 dBm.

**Kata kunci:** *Submarine Cable, Indonesia Global Gateway System (IGGS), Optical Amplifier, Repeater, Repeatered, Repeaterless, Erbium Doped Fiber Amplifier (EDFA).*

**ABSTRACT**

*Submarine communication cables are an example of underwater link backbone communications that are interconnected between cities and between countries. Backbone is a high-speed network that becomes the main path in a network. Forged the distance to be traveled by a submarine cable link is very far (more than 5,000 km), then required supporting devices such as optical amplifier or repeater, for communication that can get to the destination by minimizing the lost data.*

*In this study will analyze a design how the influence of the use of optical amplifier to the Network Cable Communication Network (SKKL) in the path of the system of Indonesia Global Gateway (IGG). There is a choice of optical amplifier use by using Repeater-ed system or using Repeater-less system.*

*Using existing parameters, obtained for best results in Indonesian Ocean Gateway cable communications system using repeater-ed configuration with Q-Factor value 68, bit error rate (BER) value  $4.42 \times 10^{-22}$ , and power receive value of 2.206 dBm.*

**Keywords:** *Submarine Cable, Indonesia Global Gateway System (IGGS), Optical Amplifier, Repeater, Repeatered, Repeaterless, Erbium Doped Fiber Amplifier (EDFA).*

**1. PENDAHULUAN**

Pada saat ini kebutuhan akan internet semakin penting, mengingat hampir disetiap aspek kehidupan memerlukan komunikasi data (internet), salah satu penunjang terjadinya koneksi internet di dunia ini karena adanya koneksi *link backbone* yang menghubungkan suatu jaringan. *Backbone* merupakan suatu saluran atau koneksi berkecepatan tinggi yang menjadi lintasan utama dalam sebuah jaringan, hampir 100% dari komunikasi internet menggunakan komunikasi kabel laut<sup>[1]</sup>.

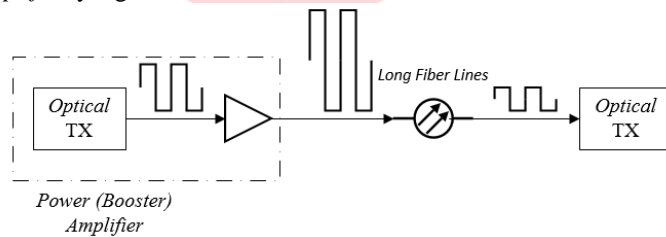
Mengingat jarak link *submarine cable* ini sangat jauh, (lebih dari 5.000 Km), maka diperlukan perangkat penunjang seperti *optical amplifier* atau *repeater* agar komunikasi yang dikirimkan dapat sampai ke tujuan dengan meminimalisir data yang hilang. Dalam sistem komunikasi kabel laut (SKKL) jaringan Indonesia Global Gateway (IGG) System menggunakan konfigurasi *amplifier repeterless* dan *repetered*, yang mana pada konfigurasi jaringan *repeterless* diperlukan *amplifier (booster dan pre-amp* pada setiap landing stationnya. Sedangkan untuk konfigurasi *amplifier repetered* diperlukan *booster amplifier dan pre-amplifier* pada setiap landing stationnya, serta *in-line amplifier* pada jalur kabelnya<sup>[4]</sup>.

Dalam penelitian ini membahas mengenai *submarine cable* secara umum serta merancang jaringan kabel bawah laut khususnya pada Indonesia *Global Gateway (IGG) System* menggunakan *repeater-less* dan *repeater-ed*, serta memperlihatkan perbedaan antara kedua sistem tersebut.

2. TINJAUAN PUSTAKA

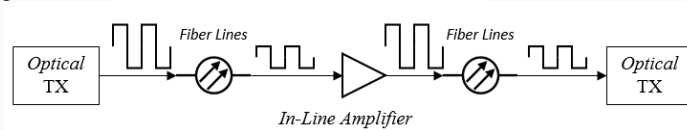
2.1. Konfigurasi Amplifier.

Pada umumnya konfigurasi amplifier terbagi menjadi tiga macam, *booster-amplifier, in-line amplifier, serta pre-amplifier*. Tetapi tidak menutup kemungkinan apabila pada pelaksanaannya menggunakan satu atau lebih dari konfigurasi *amplifier* yang telah ada.



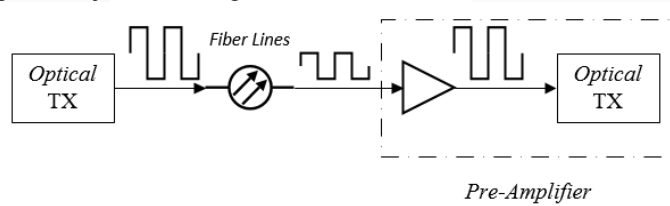
Gambar 2.1 Konfigurasi Power (Booster) Amplifier

Suatu *amplifier* dikatakan sebagai *booster* ketika *amplifier* berada diawal jaringan (pada sentral Tx), apabila diurutkan maka Tx→Amplifier→Link Optic→Rx. *Booster amplifier* diperuntukan untuk meningkatkan daya pengiriman<sup>[4]</sup>.



Gambar 2.2 Konfigurasi In-Line Amplifier

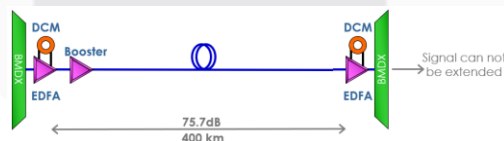
Suatu *amplifier* dikatakan sebagai *in-line amplifier* ketika *amplifier* berada ditengah jaringan, apabila diurutkan maka Tx→Link Optic→Amplifier→Link Optic→Rx. *In-line amplifier* diperuntukan untuk meningkatkan jarak pengiriman (jarak Tx dengan Rx)<sup>[4]</sup>.



Gambar 2.3 Konfigurasi Pre-Amplifier

Suatu *amplifier* dikatakan sebagai *pre-amplifier* ketika *amplifier* berada pada akhir jaringan (pada sentral Rx), apabila diurutkan maka Tx→Link Optic→Rx. *Pre-amplifier* diperuntukan untuk meningkatkan daya sensitivitas penerima<sup>[4]</sup>.

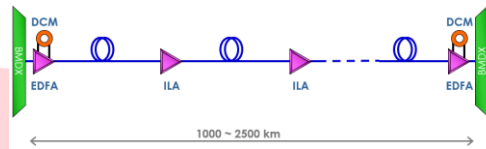
2.2. Repeater-less.



Gambar 2.4 Repeater-less

Suatu jaringan SKKL dikatakan menggunakan sistem *repeater-less* apabila hanya menggunakan *booster*, serta *pre-amplifier* pada konfigurasi *amplifier*-nya, pada umumnya konfigurasi ini digunakan untuk jaringan yang cukup dekat, karena jarak maksimum dari konfigurasi *repeater-less* ini sejauh 400km.

### 2.3. Repeater-ed.



Gambar 2.5 Repeater-ed

Suatu jaringan SKKL dikatakan menggunakan sistem *repeater-ed* apabila menggunakan *booster*, *in-line amplifier*, serta *pre-amplifier* pada konfigurasi *amplifier*-nya, pada umumnya konfigurasi ini digunakan untuk jaringan jarak jauh.

### 2.4 Power Link Budget (PLB).

*Power Link Budget* (PLB) merupakan total redaman yang diizinkan dari suatu jaringan *fiber optic* mulai dari sinyal dikirimkan (Tx) sampai dengan sinyal diterima (Rx), yang mana nilainya mengkalkulasi dari redaman kabel (*attenuation*), penguatan *amplifier*, serta redaman pada *branching unit*. Hal ini dibutuhkan agar daya yang diterima tidak melebihi abang batas yang dibutuhkan.

$$\alpha_{Tot} = L_f \cdot \alpha_f + L_d \cdot \alpha_d + \alpha_{BU1} + \alpha_{BU2} \quad (2.1)$$

Setelah didapatkan nilai redaman total dengan menggunakan persamaan 2.1, selanjutnya dilakukan perhitungan PLB atau *power receive* dengan menggunakan persamaan 2.2.

$$Pr_x = Pt_x - \alpha_{Tot} \quad (2.2)$$

Dimana  $\alpha_{Tot}$  adalah redaman total sistem (dB),  $L_f$  adalah panjang kabel *fiber optic*,  $\alpha_f$  adalah *attenuation* atau redaman kabel *fiber optic* (dB/Km),  $L_d$  adalah panjang kabel *dispersion chromatic fiber* (dB/Km),  $\alpha_{BU1}$  adalah redaman pada *branching unit-1*,  $\alpha_{BU2}$  adalah redaman pada *branching unit-2*.

### 2.5 Signal to Noise Ratio (SNR).

*Signal to Noise Ratio* (SNR) merupakan nilai hasil perbandingan dari daya sinyal yang ditransmisikan terhadap daya *noise* yang terjadi di dalam sistem. Nilai SNR dapat dihitung menggunakan persamaan 2.3.

$$SNR = \frac{(Pr \cdot R \cdot M)^2}{2 \cdot q \cdot Pr \cdot R \cdot M^2 \cdot F(M) \cdot Be + 4 \cdot Kb \cdot T \cdot Be / RL} \quad (2.3)$$

Dimana  $Pr$  adalah daya jatuh APD (watt),  $R$  adalah responsivitas detektor (A/W),  $M$  adalah penguatan detektor,  $q$  adalah muatan elektron ( $1.69 \times 10^{-19}$  C),  $F(M)$  adalah *noise figure*,  $Be$  adalah *receiver electrical bandwidth* (Hz),  $Kb$  adalah konstanta boltzman ( $1.38 \times 10^{-23}$  J/K),  $T$  adalah suhu (K), serta  $RL$  adalah hambatan dalam (Ohm).

### 2.6 Q-Factor.

*Q-Factor* merupakan faktor kualitas yang mentukan baik atau buruknya suatu performansi dari suatu sistem, dengan nilai minimum 6. *Q-Factor* dapat dihitung menggunakan persamaan 2.4.

$$Q = \frac{10^{\frac{SNR}{2}}}{2} \quad (2.3)$$

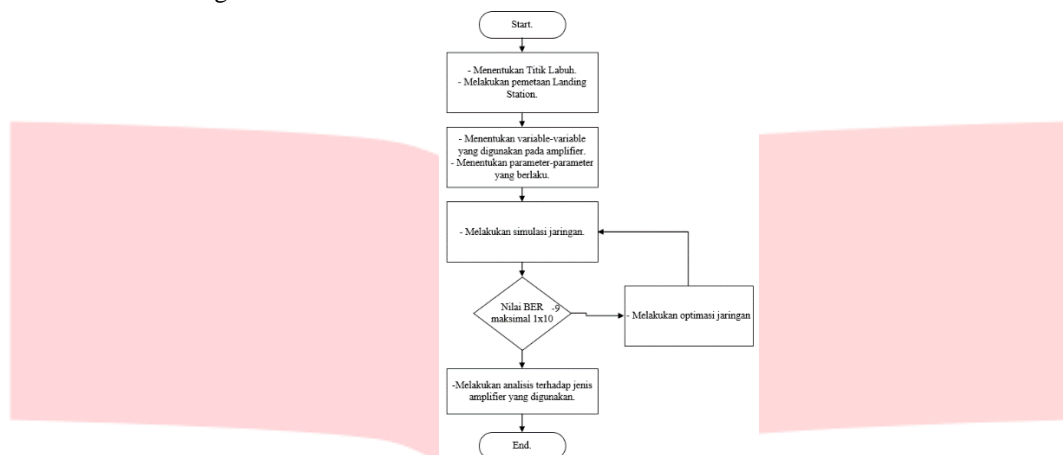
### 2.7 Bit Error Rate (BER).

*Bit Error Rate* (BER) didefinisikan sebagai perbandingan antara kesalahan atau kerusakan *bit* terhadap jumlah *bit* yang dikirimkan secara keseluruhan. Contoh dari nilai BER seperti berikut,  $BER10^{-4}$ , yang berarti terdapat satu *bit* yang rusak (*error*) dari 1.000 atau  $10^4$  *bit* yang dikirimkan. *Bit Error Rate* (BER) dapat dihitung dengan persamaan 2.5.

$$BER = \frac{\exp^{-\frac{Q^2}{2}}}{Q \sqrt{2\pi}} \quad (2.4)$$

### 3. SISTEM PEMODELAN

#### 3.1. Model Perancangan Penelitian



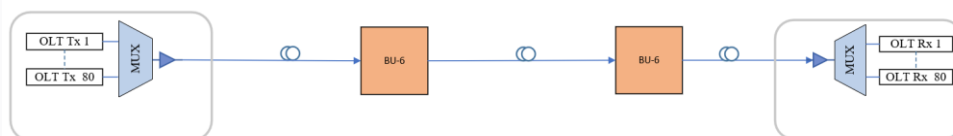
Gambar 3.1 Model Perancangan Penelitian

Pada bagian ini dijelaskan mengenai alur dari penelitian yang dilakukan pada Tugas Akhir ini, yang mana langkah pertama yaitu menentukan *landing station* (LS), dalam kasus ini LS yang digunakan ialah kota Balikpapan, Sangatta, Mangkajang, serta Tarakan. Kota-kota tersebut dipilih karena merupakan jaringan dari Indonesia *Global Gateway* (IGG). Langkah selanjutnya ialah melakukan pemetaan pada *google earth*, hal ini dimaksudkan untuk mengetahui jarak antar LS, tetapi pada kasus ini penulis menggunakan data yang telah diolah oleh Telkom Indonesia, sehingga tidak dilakukan pemetaan menggunakan *google earth*.

Dalam simulasi ini penulis hanya menggunakan variable *gain pada amplifier* sehingga Pout yang dihasilkan bernilai 20 db, hal ini dikarenakan standarisasi dari pengeluaran SKKL pada jaringan IGG<sup>[11]</sup>. Selanjutnya dilakukan perancangan sistem menggunakan perangkat lunak *OptiSystem*. Dalam perancangan ini menggunakan dua skenario, yaitu skenario yang menggunakan konfigurasi *repeater-ed* sistem serta menggunakan konfigurasi *repeater-less* sistem. Yang mana letak perbedaan dari kedua konfigurasi tersebut ialah penggunaan jenis *amplifier* yang digunakan. Pada skenario *repeater-ed* menggunakan *booster amplifier*, *in-line amplifier* serta *pre-amplifier*, sedangkan pada konfigurasi *repeater-less* hanya menggunakan *booster amplifier* dan *pre-amplifier*.

Langkah selanjutnya ialah memastikan agar parameter performansi tidak lebih dari standar yang telah ditentukan, yaitu untuk nilai minimum BER bernilai  $1 \times 10^{-9}$ , nilai minimum *Q-Factor* bernilai 6, serta nilai minimum *power receive* bernilai -21 dBm dengan nilai maksimum +2 dBm<sup>[11]</sup>. Setelah pengambilan data dan Analisa terhadap hasil simulasi selesai dilakukan, maka akan ditarik kesimpulan yang menjadi langkah terakhir dalam penulisan Tugas Akhir ini.

#### 3.2. Model Sistem Komunikasi Kabel Laut (SKKL)



Gambar 3.2 Model Sistem Komunikasi Kabel Laut (SKKL)

Perancangan sistem pada Tugas Akhir ini berdasarkan analisis serta data lapangan yang sudah diolah oleh Telkom Indonesia. Secara umum blok diagram dari SKKL pada Tugas Akhir ini terdiri dari empat blok penyusun utama, pertama blok *transmitter* dan *receiver* terdiri dari 40 dan 80 kanal yang akan disalurkan ke beberapa LS. Pada blok transmisi menggunakan dua *pair* kabel *fiber optic* yang berarti dalam satu kabel terdapat dua *core*, satu *core* untuk komunikasi *upstream* dan satu *core* lagi untuk komunikasi *downstream*. Blok *branching unit* berfungsi untuk membagi atau menambahkan panjang gelombang sesuai dengan jalur transmisinya.

3.2.1. Parameter *Transmitter*.

Tabel 3.1 Parameter *Transmitter*

No.	Parameter	Nilai
1	<i>Agregated bitrate</i>	8 Tbps
2	<i>Bitrate per channel</i>	100 Gbps
3	<i>Line code</i>	NRZ
4	<i>Transmisi power output</i>	-40 dBm s.d +5dBm
5	<i>Channel spacing</i>	-40 Ghz
6	<i>Number of channel</i>	80

Pada tabel diatas dijelaskan parameter-parameter yang digunakan pada blok *transmitter* sesuai dengan spesifikasi dari kontrak Indonesia *Global Gateway IGG*).

3.2.2. Parameter Media Transmisi.

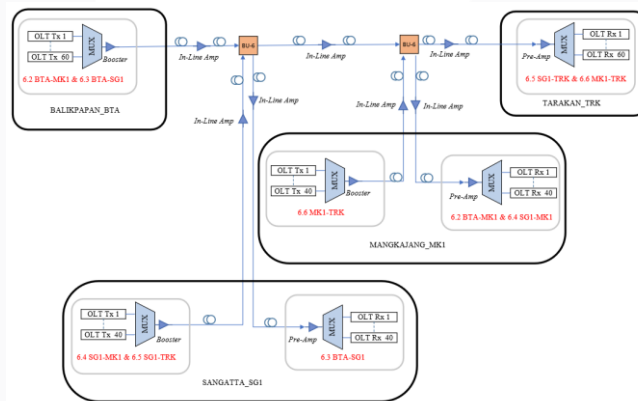
Tabel 3.2 Parameter Media Transmisi

Attribute	Detail	Value
<i>Attenuation Coefficient</i>	<i>Wavelength</i>	1550 nm
	1550 nm	0.16 dB/Km
	1625 nm	<i>To be Determined</i>
<i>Typical Chromatic Dispersion</i>	D <sub>1550</sub>	16 ps/nm.km
	S <sub>1550</sub>	0.06 ps/nm.km

Mengacu pada ITU.T.G.654.D parameter yang berlaku pada sistem komunikasi kabel laut (SKKL) tidak jauh berbeda dengan parameter pada jaringan *terrestrial* pada umumnya, seperti kabel yang digunakan pada jaringan pada jaringan *terrestrial* dan pada jaringan SKKL hampir sama, hanya saja pada jaringan SKKL menggunakan kabel dengan lapisan yang lebih tebal dibandingkan dengan jaringan *terrestrial*, hal ini guna melindungi kabel itu sendiri agar tidak rentan putus.

4. ANALISIS DAN PENGOLAHAN DATA

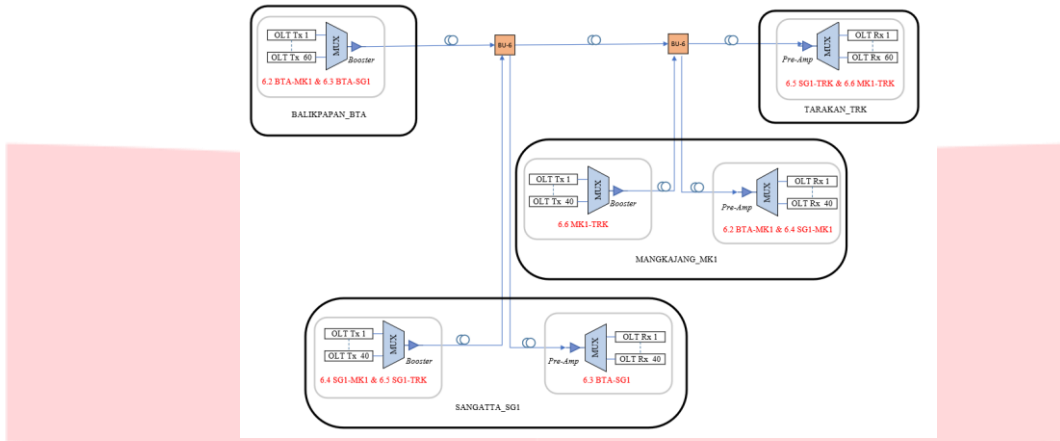
4.1. Simulasi Pemodelan Sistem *Repeater-ed*.



Gambar 4.1 Simulasi Pemodelan Sistem *Repeater-ed*

Jaringan yang akan dirancang pada penulisan Tugas Akhir ini merupakan jaringan yang mana menghubungkan Kota Balikpapan, Sangatta, Mangkajang, serta Tarakan yang akan disimulasikan menggunakan perangkat lunak *OptiSytem 14.0* dengan jumlah kanal keseluruhan sebanyak 80 dan *bitrate* sebesar 100 Gbps. Pada sistem ini menggunakan dua *pair fiber optic* yang berfungsi sebagai komunikasi *upstream*, dan komunikasi *downstream*. Selain itu sistem ini menggunakan pula *branching unit* sebanyak dua unit, yang berfungsi untuk men-distribusikan atau membagi serta menambahkan panjang gelombang kedalam *fiber pair*. Sistem ini menggunakan konfigurasi *repeater-ed* sistem yang berarti menggunakan *booster amplifier*, *in-line amplifier* serta *pre-amplifier*.

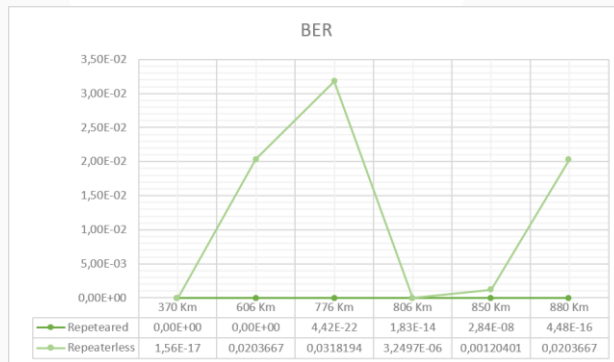
4.2. Simulasi Pemodelan Sistem Repeater-less.



Gambar 4.2 Simulasi Pemodelan Sistem Repeater-less

Jaringan yang akan dirancang pada penulisan Tugas Akhir ini merupakan jaringan yang mana menghubungkan Kota Balikpapan, Sangatta, Mangkajang, serta Tarakan yang akan disimulasikan menggunakan perangkat lunak *OptiSystem* 14.0 dengan jumlah kanal keseluruhan sebanyak 80 dan *bitrate* sebesar 100 Gbps. Pada sistem ini menggunakan dua *pair fiber optic* yang berfungsi sebagai komunikasi *upstream*, dan komunikasi *downstream*. Selain itu sistem ini menggunakan pula *branching unit* sebanyak dua unit, yang berfungsi untuk men-distribusikan atau membagi serta menambahkan panjang gelombang kedalam *fiber pair*. Sistem ini menggunakan konfigurasi *repeater-less* sistem yang berarti hanya menggunakan *booster amplifier*, dan *pre-amplifier*.

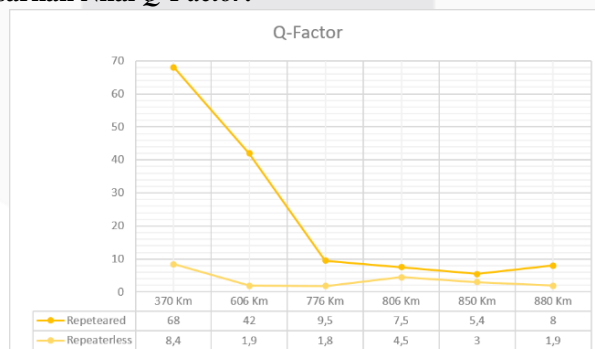
4.3. Hasil Simulasi Berdasarkan Nilai BER.



Gambar 4. 3 Hasil Simulasi Berdasarkan Nilai BER

Gambar diatas merupakan hasil simulasi yang mana menampilkan perbandingan nilai min *Bit Error Rate* (BER) terkecil dari keseluruhan nilai min *Bit Error Rate* (BER) terhadap jarak pada jaringan Balikpapan, Sangatta, Mangkajang, Tarakan. Yang mana didapatkan nilai min BER terbaik untuk jaringan *repeater-ed* bernilai  $6.94e^{-54}$  dengan jarak transmisi 390 Km. Sedangkan untuk jaringan *repeater-less* bernilai  $3.504e^{-12}$  dengan jarak transmisi 374 Km.

4.4. Hasil Simulasi Berdasarkan Nilai Q-Factor.

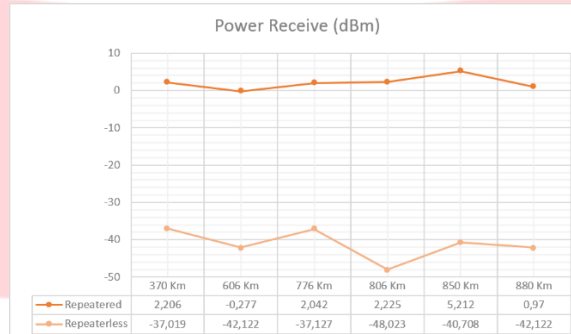


Gambar 4. 4 Hasil Simulasi Berdasarkan Nilai Q-Factor



Gambar diatas merupakan hasil simulasi yang mana menampilkan perbandingan nilai  $Q$ -Factor terbesar dari keseluruhan nilai  $Q$ -Factor terhadap jarak pada jaringan Balikpapan, Sangatta, Mangkajang, Tarakan. Yang mana didapatkan nilai  $Q$ -Factor terbesar untuk jaringan *repeater-ed* bernilai 15 dengan jarak transmisi 390 Km. Sedangkan untuk jaringan *repeater-less* bernilai 6 dengan jarak transmisi 374 Km dan 390 Km.

#### 4.5. Hasil Simulasi Berdasarkan Nilai *Power Receive*.



Gambar 4. 5 Hasil Simulasi Berdasarkan Nilai *Power Receive*

Gambar diatas merupakan hasil simulasi yang mana menampilkan perbandingan nilai *power receive* terbesar dari keseluruhan nilai *power receive* terhadap jarak pada jaringan Balikpapan, Sangatta, Mangkajang, Tarakan. Yang mana didapatkan nilai *power receive* terbesar untuk jaringan *repeater-ed* bernilai -5.06 dBm dengan jarak transmisi 617 Km. Sedangkan untuk jaringan *repeater-less* bernilai -19 dBm dengan jarak transmisi 374 Km.

## 5. KESIMPULAN DAN SARAN

### 5.1 Kesimpulan

1. Untuk menentukan jaringan dikatakan layak atau tidak untuk digunakan harus memperhatikan parameter seperti  $Q$ -Factor, *Bit Error Rate* (BER), serta *Power Receive*. Tidak dapat hanya memperhatikan satu parameter.
2. Jarak suatu *link* tidak dapat digunakan sebagai acuan jaringan tersebut layak digunakan atau tidak.
3. Faktor *Dispersion Chromatic* mempengaruhi hasil performansi dari suatu jaringan.
4. Untuk konfigurasi *repeater-ed* sistem memiliki performansi terbaik untuk jaringan Indonesia *Global Gateway*, dengan nilai  $Q$ -Factor mencapai 68, nilai *Bit Error Rate* (BER)  $4.42 \times 10^{-22}$ , serta nilai *power receive* 2.042 dBm. Nilai-nilai tersebut masih dalam batas toleransi dari standar kontrak Indonesia *Global Gateway* (IGG).

### 5.2 Saran

1. Evaluasi performansi sistem komunikasi kabel laut (SKKL) terhadap penanganan dispersi yang terjadi disisi transmitter (TX).
2. Evaluasi performansi sistem komunikasi kabel laut (SKKL) terhadap teknik modulasi yang digunakan.
3. Evaluasi performansi sistem komunikasi kabel laut (SKKL) terhadap *reference wavelength* yang digunakan selain 1550 nm.

## REFERENSI

- [1] M. Jauhari, "Submarine cable system challenges dan opportunities," in Telkom Indonesia, 2014.
- [2] I. G. G. C. S.-S. Contract, "Indonesia global gateway cabl systemsupply contract-section3," in Indonesia Global Gateway Cabl System-Supply Contract-Section3, 2014.
- [3] B. Math, "Undersea cable system : Technical overview and cost considerations." [Online]. Available: <http://mathscinotes.com/2015/03/submarine-fiber-optic-cable-trivia>
- [4] G. Keiser, *Optical Fiber Communication-Fourth Edition*, 2010.
- [5] T. Indonesia, "Submarine repeatered or repeaterless," in Telkom Indonesia, 2011.
- [6] NEC, "Indonesia global gateway," in NEC Corporation, 2017.
- [7] Wikipedia, "Kable komunikasi bawah laut." [Online]. Available: [https://id.wikipedia.org/wiki/Kabel\\_komunikasi\\_bawah\\_laut](https://id.wikipedia.org/wiki/Kabel_komunikasi_bawah_laut).

- [8] Atmajaya, "Pemetaan sinyal dan multipleksing pada synhrounous digital hierarchy." [Online]. Available: <https://lib.atmajaya.ac.id/default.aspx?tabID=61&src=k&id=26507>.
- [9] S.Bahoun, "Undersea cable system : Technical overview and cost considerations," in DavidRossGroup, p. 5, 2017.
- [10] S. Prianggono, "Performance analysis of optical distribution network (odn) ng-pon2 using time and-wavelength division multiplexing (twdm) technology," in Telkom University, 2017.
- [11] Alcatel-Lucent, Alcatel-Lucent 1620LM Transoceanic Submarine Line Terminal Equipment (SLTE), 2014.
- [12] NEC, "Indonesia global gateway (igg wavelength allocation)," in NEC Corporation, 2016.