

**RECTENNA (RECTIFIER ANTENNA) 800 MHz - 2500 MHz*****RECTENNA (RECTIFIER ANTENNA) 800 MHz - 2500 MHz*****Ryan Rivaldo<sup>1</sup>, Heroe Wijanto<sup>2</sup>, Yuyu Wahyu<sup>3</sup>**<sup>1,2</sup>Prodi S1 Teknik Telekomunikasi, Fakultas Elektro, Universitas Telkom<sup>3</sup>Laboratorium Pusat Penelitian Elektronika dan Telekomunikasi (PPET) – LIPI Bandung<sup>1</sup>[ryan.rivaldo@outlook.com](mailto:ryan.rivaldo@outlook.com), <sup>2</sup>[heroe@telkomuniversity.ac.id](mailto:heroe@telkomuniversity.ac.id), <sup>3</sup>[yuyu.wahyu@lipi.go.id](mailto:yuyu.wahyu@lipi.go.id)**Abstrak**

Sistem komunikasi saat ini tidak lepas dari penggunaan *Radio Frequency* (RF). karena sumber dan penyebarannya yang luas membuat sinyal RF dapat digunakan sebagai salah satu sumber energi alternatif. Untuk mewujudkannya digunakan teknologi *rectenna* yang merupakan integrasi antara *antenna* dan *rectifier*. Antena bertugas dalam menangkap sinyal RF dari ruang bebas, lalu diteruskan ke *rectifier* untuk dikonversi menjadi keluaran tegangan DC. Pada tugas akhir ini dilakukan perancangan dan realisasi *rectenna* pada rentang frekuensi 800 MHz hingga 2500 MHz menggunakan antena vivaldi coplanar (*Tapered Slot Antenna*) dan rangkaian *rectifier Voltage doubler 5-stage* dengan dioda BAT17. Dari hasil pengujian dan pengukuran menunjukkan *rectenna* dapat mengubah sinyal AC menjadi tegangan *output* DC. Antena bekerja paling baik pada frekuensi 900 MHz dengan perolehan nilai VSWR sebesar 1.3 dan gain sebesar 3.86 dBi. Tegangan rata-rata *output* maksimal yang dihasilkan *rectenna* yaitu pada frekuensi 900 MHz dengan level daya 10 dBm sebesar 474.2 mV pada jarak antena 30 cm, 345.53 mV pada jarak 1m, dan 208.27 mV pada jarak 1.5 m.

**Kata kunci : RF, Rectenna, Vivaldi, Rectifier****Abstract**

Current communication system can not be separated from the use of Radio Frequency (RF). because its source and wide spread, signals can be used to produce alternative energy. Rectenna technology make it happen, that is the integrated of antenna and rectifier. The antenna used to receive the RF signals from the free space, then rectifier convert to DC voltage. In this final project designed and realized of rectenna that working in the frequency range 800 MHz - 2500 MHz using a coplanar vivaldi antenna (*Tapered Slot Antenna*) and 5-stage Voltage doubler rectifier circuit with BAT17 diode. From the result of test and measurement show that rectenna can convert AC signal into output DC voltage. The antenna best on work at 900 MHz with VSWR of 1.3 and a gain of 3.86 dBi. The average maximum output voltage generated by rectenna is 900 MHz with a power level of 10 dBm of 474.2 mV at distance of 30 cm, 345.53 mV at a distance of 1m and 208.27 mV at a distance of 1.5 m.

**Keywords : RF, Rectenna, Vivaldi, Rectifier****1. Pendahuluan**

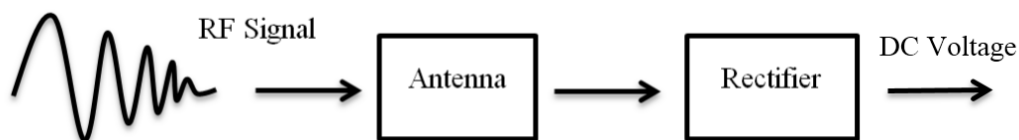
Semakin banyaknya alat/perangkat komunikasi dan transmisi data saat ini membuat sumber pemancar *Radio Frequency* (RF) dapat dengan mudah ditemui (khususnya daerah urban) seperti Pemancar Radio, Stasiun Televisi, BTS Seluler, *Transmitter Wireless LAN*, dan perangkat berbasis RF lainnya. Karena melimpahnya energi elektromagnetik disekitar dan banyak yang terbuang, maka energi tersebut dapat dimanfaatkan menjadi sumber energi alternatif yang baru, disebut juga dengan *energy harvesting*. *Energy Harvesting* (Pemanenan Energi) adalah proses memanfaatkan energi berasal dari sumber luar (seperti energi panas, tenaga surya, tenaga angin, energi kinetik) dengan cara menangkap dan menyimpannya dalam perangkat nirkabel berdaya kecil [1]. Karena memanfaatkan sinyal RF sebagai sumbernya maka teknologi yang digunakan adalah *rectenna*. *Rectenna* merupakan integrasi dari antena dan rangkaian penyearah (*rectifier*). Antena berfungsi menangkap energi elektromagnetik berupa sinyal RF dari ruang bebas, sedangkan *rectifier* mengkonversinya menjadi keluaran tegangan DC [5].

Pada penelitian-penelitian sebelumnya telah dilakukan pemanenan energi yang berfokus pada satu / beberapa band frekuensi saja, namun belum banyak penelitian yang membahas pemanenan energi pada rentang frekuensi yang lebar. Pada penelitian ini dilakukan perancangan dan realisasi rectenna yang memanen sinyal RF pada rentang frekuensi 800 MHz – 2500 MHz. Sesuai dengan bandwidth yang lebar, antenna yang digunakan adalah coplanar vivaldi (*Tapered Slot Antenna*). Pada *rectifier* menggunakan jenis rangkaian *voltage doubler 5-stage* dan menggunakan 10 dioda *schootky* BAT17. Rangkaian tersebut selain dapat mengkonversi sinyal AC menjadi keluaran tegangan DC juga dapat memperbesar nilai tegangan *output*.

## 2. Dasar Teori

### 2.1 RF to DC

Sinyal frekuensi radio/ *Radio Frequency* (RF) merupakan gelombang radiasi elektromagnetik yang berpropagasi diudara pada alokasi frekuensi 30 KHz hingga 300 GHz. Sinyal RF banyak digunakan pada teknologi komunikasi dan transmisi data. dengan begitu banyak sumber sinyal RF dapat ditemui khususnya pada daerah urban, yaitu Pemancar Radio, Stasiun Televisi, BTS Seluler, *Transmitter Wireless LAN*, dan perangkat berbasis RF lainnya. Pada tiap aplikasi teknologi komunikasi tersebut memiliki range frekuensi yang berbeda untuk transmisi sinyal RF. Pemancar radio menggunakan range 30 MHz – 300 MHz, stasiun televisi menggunakan range 47 MHz - 960 MHz, komunikasi seluler GSM menggunakan frekuensi 900 MHz dan 1800 MHz, dan pada *wireless LAN* menggunakan frekuensi 2400 MHz [2]. karna melimpahnya energi elektromagnetik, maka dapat dimanfaatkan menjadi energi alternatif. Pemanfaatan energi RF dimungkinkan karna semakin berkembangnya teknologi energi harvesting. Energi harvesting merupakan pemanenan energi dari dari sumber eksternal, salah satu contohnya adalah rectenna.

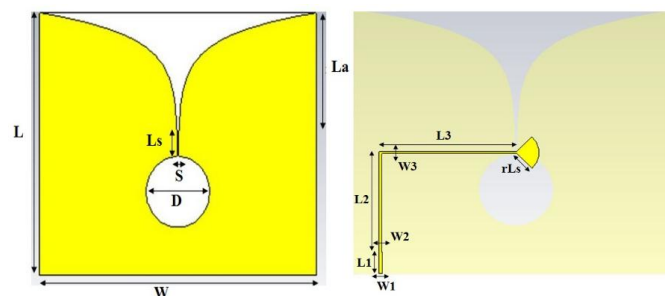


Gambar 1. Sistem Kerja Rectenna

Rectenna (*Rectifying Antenna*) merupakan integrasi dari *antenna* dan *rectifier* / penyearah. Antena berfungsi menangkap gelombang RF dari udara bebas, lalu dikonversi/diubah oleh *rectifier* menjadi keluaran arus DC [5]. Sistemnya dapat dilihat pada gambar 1 diatas.

### 2.2 Antena Vivaldi

Antena vivaldi disebut juga dengan *Tapered Slot Antenna* (TSA), yang banyak digunakan pada aplikasi radar. Antena vivaldi memiliki karakteristik celah yang runcing sehingga memiliki bandwidth yang lebar, direktivitas yang tinggi, serta memancarkan pola radiasi yang simetris [6]. Pada bagian belakang antenna terdapat struktur radial yang secara teori dapat menghasilkan bandwidth tidak terbatas, maka adanya *slot-line transition* untuk membatasi bandwidth antenna ini. Agar tidak terjadi refleksi akibat hubungan antara *slot-line transition* dengan saluran mikrostrip, maka pada bagian depan antenna terdapat *circular cavity* yang berfungsi sebagai rangkaian terbuka untuk mengurangi refleksi tersebut. Keuntungan antenna ini adalah memiliki pita frekuensi yang lebar, struktur yang sederhana, dan fabrikasi yang mudah [3]. Bentuk dimensi antenna vivaldi dapat dilihat pada Gambar 2 berikut.



Gambar 2. Bentuk Dimensi Antena Vivaldi

Persamaan exponential antenna vivaldi sebagai berikut [4] :

$$y(x) = ce^{k_a x} \quad (2.1)$$

Dimana konstanta c dan nilai pembukaan  $K_a$  [4] :

$$c = \frac{s}{2} ; K_a = \frac{1}{L_a} \ln\left(\frac{W}{s}\right) \quad (2.2)$$

Persamaan dimensi antenna sebagai berikut [3] :

$$W = L = \frac{c}{f_o} \sqrt{\frac{2}{\epsilon_r + 1}} \quad (2.3)$$

Keterangan :

W : Panjang dimensi antenna

L : Lebar dimensi antenna

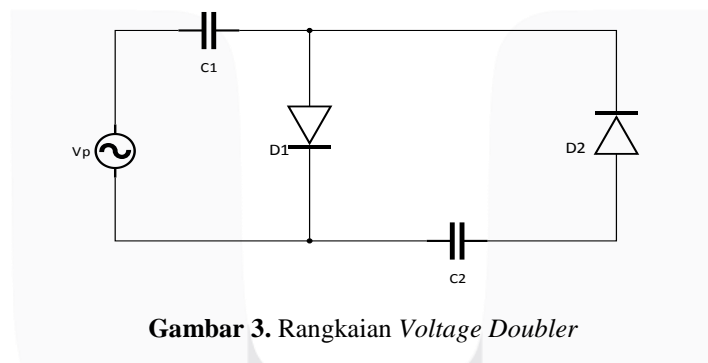
c : Kecepatan cahaya *free space*

$f_o$  : Frekuensi Kerja antenna

$\epsilon_r$  : Konstanta dielektrik

### 2.3 Rangkaian Voltage Doubler

Rangkaian *Voltage doubler* merupakan rangkaian elektronik yang jika diberi masukan sinyal AC, maka menghasilkan tegangan keluaran DC dua kali lebih besar dibanding tegangan puncak input dikurangi tegangan *threshold* dioda pada rangkaian. Rangkaian *voltage doubler* bertindak sebagai *rectifier* mengkonversi sinyal AC menjadi tegangan DC sekaligus bertindak sebagai amplifier memperbesar nilai tegangan output DC [8]. Rangkaian *voltage doubler* secara umum dapat dilihat pada Gambar 3 berikut.



**Gambar 3.** Rangkaian *Voltage Doubler*

Rangkaian *rectifier* bekerja saat gelombang AC memulai setengah siklus positif pertama berupa gelombang sinusoidal  $V_{in} = A \sin(\omega t)$ . Jika besar tegangan puncak input lebih besar dari tegangan *threshold* dioda ( $V_{th}$ ), maka rangkaian mengalirkan arus melewati dioda D1, sehingga kapasitor C1 akan menyimpan muatan, yang berarti tegangan pada  $V_{C1} = A - V_{th}$ , dan D2 menjadi rangkaian terbuka karena dalam keadaan *reverse bias*. Saat gelombang Sinusoidal mengalami siklus negatif maka kapasitor C1 akan tetap menyimpan muatan dan dioda D1 menjadi rangkaian terbuka sedangkan D2 yang dapat mengalirkan arus, maka kapasitor C2 akan terisi muatan sebesar tegangan input ditambah tegangan yang tersimpan pada C1. Dari proses tersebut dapat disimpulkan tegangan output C2 lebih besar dua kali tegangan puncak input dikurangi tegangan *threshold* dioda. Pada penyambungan rangkaian antar stage *voltage doubler* secara seri juga didapatkan penambahan nilai tegangan output [8].

### 3. Perancangan dan Simulasi

#### 3.1 Perancangan dan simulasi Antena

Pada penelitian ini dilakukan pemanenan energi RF dengan rentang frekuensi 800 Mhz - 2500 Mhz. Antena yang digunakan adalah vivaldi coplanar (*Tapered Slot Antenna*). Antena vivaldi dipilih karena pita frekuensi yang lebar, struktur yang sederhana, dan proses fabrikasi yang mudah. Spesifikasi antena vivaldi coplanar yang digunakan yaitu :

- VSWR : < 2
- Frekuensi tengah( $f_o$ ) : 1.65 GHz
- Gain :  $\geq 0$  db, 2 dbi
- Polarisasi : Linier
- Polaradiasi : Omnidireksional

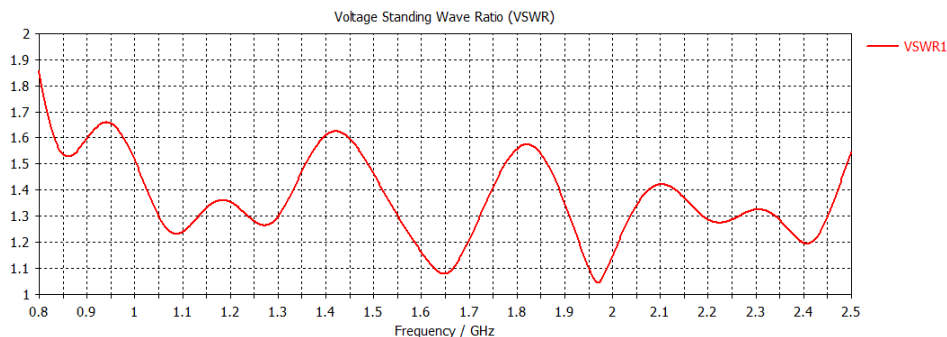
Pada perhitungan dimensi dengan menentukan panjang dimensi (L) dan lebar dimensi (W) menggunakan persamaan (2.3), yaitu sebagai berikut :

$$W = L = \frac{c}{f_o} \sqrt{\frac{2}{\epsilon_r + 1}} = \frac{3 \times 10^8}{1.65 \times 10^9} \sqrt{\frac{2}{4.6 + 1}} = m = 220 \text{ mm}$$

Selanjutnya menentukan persamaan kurva *Tapered Slot Antenna* (TSA). Jika panjang kurva ( $L_a$ ) sebesar 40 mm, jarak antar TSA sebesar 0.4 mm dan diameter circular cavity sebesar 5 mm, maka dapat ditentukan nilai pembukaan Ka dan konstanta c dengan menggunakan persamaan (2.1) – (2.3) sehingga didapat persamaan TSA sebagai berikut [3] :

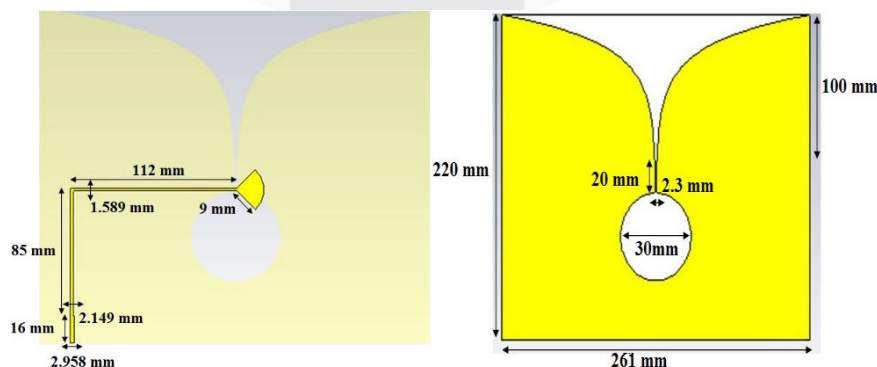
$$y(x) = 0.2^{0.1612x} \quad (3.1)$$

Pada radial stub/circular cavity ditentukan nilai diameternya 20 mm lalu di optimasi pada saat simulasi. Bentuk dari radial stub seperti corong dengan lebar sudut  $90^\circ$ . Selanjutnya dilakukan perhitungan lebar dan panjang saluran pencatu. Setelah dilakukan optimasi, maka didapatkan VSWR yang telah sesuai spesifikasi yaitu <2. Hasilnya dapat dilihat pada gambar 4 berikut.



Gambar 4. VSWR Setelah Optimasi

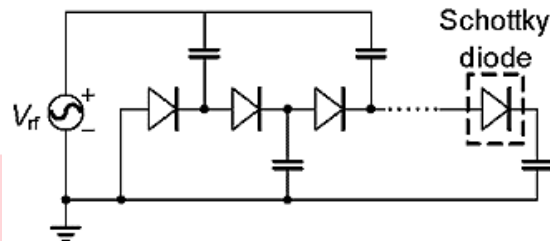
Hasil dari optimasi antena didapatkan ukuran antena yang dapat dilihat pada gambar 5 berikut.



Gambar 5. Dimensi Antena Hasil Optimasi

### 3.2 Penentuan Spesifikasi Rectifier

Rectifier dirancang menggunakan rangkaian *voltage doubler n-stage* yang juga dikenal dengan rangkaian *voltage multiplier*. Rangkaian *voltage multiplier* dapat digunakan dalam beberapa macam bentuk susunan seperti villard, dickson, resonant villard, dan resonant dickson. Pada penelitian sebelumnya telah membandingkan keempat rangkaian tersebut, dengan hasil susunan dickson relatif lebih baik pada sistem bertegangan rendah [11]. Pada penelitian ini menggunakan rangkaian *voltage doubler* dengan susunan *dickson*. Susunan rangkaian dickson dapat dilihat pada Gambar 6 berikut.

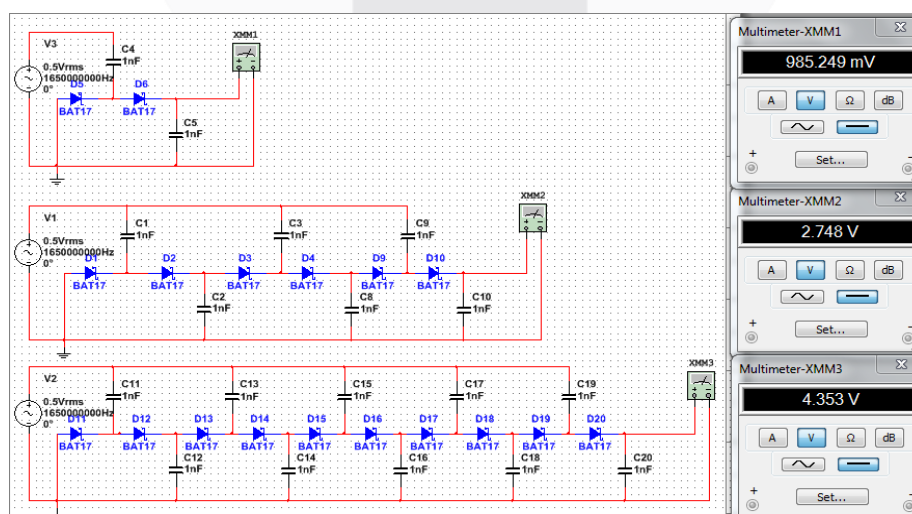


Gambar 6. Rangkaian *Voltage Doubler* Susunan Dickson

Jumlah stage rangkaian *voltage multiplier* berbanding lurus dengan besar tegangan *output* yang dihasilkan. Semakin banyak jumlah *stage* rangkaian maka semakin besar tegangan DC yang akan dihasilkan. Namun jumlah *stage* memiliki batasan, semakin banyak jumlah *stage* maka rugi rugi yang muncul akan semakin besar. Pada simulasi akan dibandingkan *voltage multiplier* dengan jumlah 1 *stage*, 3 *stage*, dan 5-*stage*. Sehingga hasil simulasi nanti didapatkan jumlah *stage* yang cocok dan efisien untuk digunakan. Perancangan *rectifier* dilakukan menggunakan rangkaian *voltage doubler*, dengan dioda yang dapat bekerja pada frekuensi tinggi dan tegangan *threshold* yang kecil. Oleh karena itu dipilih dioda schottky BAT17 karena memiliki tegangan *threshold* yang kecil dari pada dioda biasa yaitu 0.45 V, dioda ini juga dapat bekerja pada frekuensi tinggi hingga 3 GHz [12]. Maka pada penelitian ini digunakan dioda schottky BAT17. Nilai kapasitor yang semakin besar pada rangkaian *voltage multiplier* menjadikan energi yang disimpan juga semakin besar, namun berpengaruh terhadap kompensasi waktu transient yang semakin lama. Karena komponen kapasitor dengan nilai 0.47 nF jarang dipasaran, maka digunakan kapasitor dengan nilai 1 nF dengan kompensasi waktu transient semakin lama. Untuk mengurangi *ripple* yang muncul pada tengangan ouput maka ditambahkan kapasitor bernilai 220 nF. Walaupun semakin besar nilai kapasitor output menjadikan tegangan DC lebih stabil namun kompensasi waktu transient juga akan semakin lama.

### 3.3 Simulasi Rectifier

Simulasi rangkaian *rectifier* dilakukan dengan membandingkan rangkaian *voltage doubler* susunan Dickson 1 *stage*, 3 *stage*, dan 5 *stage*. Simulasi menggunakan *software* multisim 13.0. Susunan rangkaianannya dapat dilihat pada Gambar 7 dibawah.



Gambar 7. Rangkaian *Voltage Doubler* 1 *stage*, 3 *stage*, dan 5 *stage*

Dari hasil simulasi pada gambar diatas dari hasil tengangan *output* yang didapatkan, dapat disimpulkan bahwa semakin banyak *stage* yang digunakan maka rugi-rugi yang dihasilkan juga semakin besar. Dengan inputan 0.5 Vrms menghasilkan 985.249 mV pada rangkaian 1 *stage*, 2.748 V pada 3 *stage*, dan 4.353 V pada 5 *stage*. Dengan menggunakan persamaan dari *voltage doubler n-stage*, dapat diketahui rugi-rugi sepanjang *stage*. Persamaannya sebagai berikut:

$$V_n = 2n \times V_{in} \quad (3.2)$$

Maka,

$$V_1 = 2 \times 1 \times 0.5 \text{ Vrms} = 1 \text{ V}$$

$$V_3 = 2 \times 3 \times 0.5 \text{ Vrms} = 3 \text{ V}$$

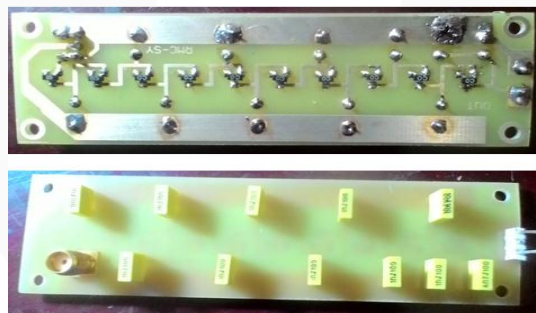
$$V_5 = 2 \times 5 \times 0.5 \text{ Vrms} = 5 \text{ V}$$

Dengan membandingkan perhitungan secara matematis dengan simulasi, efisiensi dari rangkaian *voltage doubler 1 stage* mengalami rugi-rugi sebesar 0.014751 V atau dengan efisiensi sebesar 98.5 %. Pada rangkaian *voltage doubler 3 stage* mengalami rugi-rugi sebesar 0.252 V atau dengan efisiensi sebesar 82.6 %, dan pada rangkaian *voltage doubler 5 stage* mengalami rugi-rugi sebesar 0.647 V atau dengan efisiensi sebesar 87.1 %. Dari hasil perbandingan tersebut dapat dibuktikan semakin banyak *stage* rangkaian maka semakin besar rugi-rugi sepanjang *stage*. Penelitian ini menggunakan rangkaian *voltage doubler 5-stage* untuk direalisasikan karena selain rugi-rugi yang dihasilkan tidak terlalu besar juga menghemat biaya dan komponen saat realisasi.

### 3.4 Realisasi Rectenna



Gambar 8. Antena Vivaldi tampak depan dan belakang



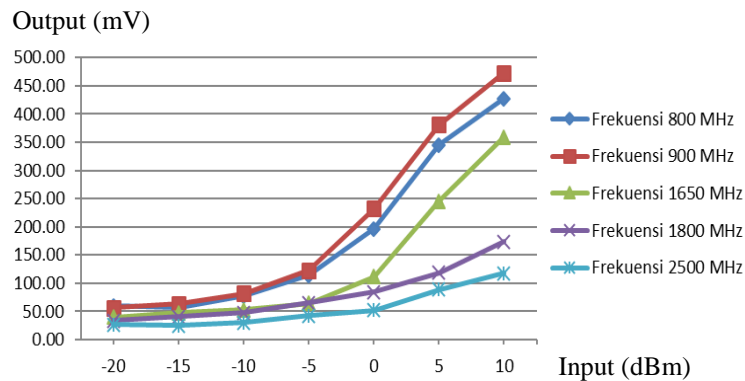
Gambar 9. Rangkaian Rectifier

## 4. Pengukuran dan analisis

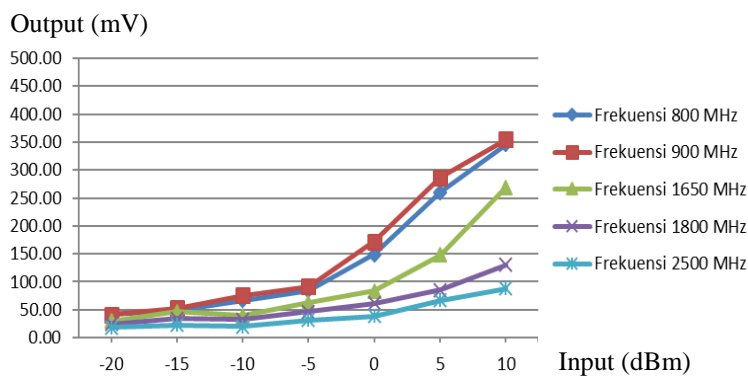
### 4.1 Pengukuran Rectenna

Pengukuran rectenna dilakukan pada level daya input dari -20 dBm hingga 10 dBm pada jarak 0.3 m, 1 m, 1.5 m. hasil pengukuran tegangan keluaran DC disusun dalam bentuk grafik, dapat dilihat pada gambar berikut.

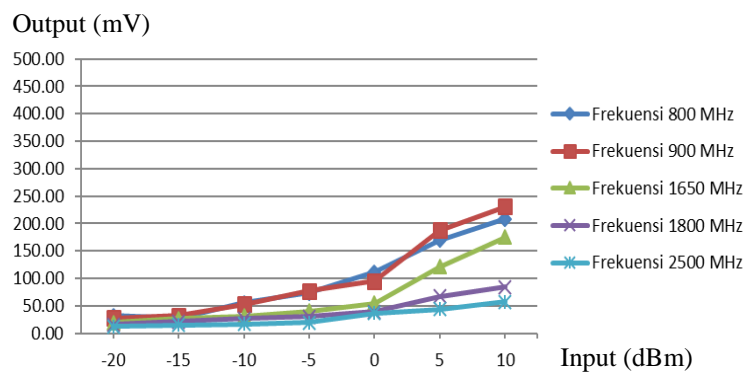




Gambar 10. Pengukuran Rectenna Jarak 0.3 m



Gambar 11. Pengukuran Rectenna Jarak 0.3 m



Gambar 12. Pengukuran Rectenna Jarak 0.3 m

Dari hasil pengukuran dapat diketahui jarak antenna pada pengukuran sangat berpengaruh terhadap nilai tegangan *output* DC yang dihasilkan. Pengukuran pada jarak 0.3 m menghasilkan tegangan *output* lebih besar dari pengukuran pada jarak 1 m, dan pengukuran pada jarak 1m lebih besar dari pengukuran di jarak 1.5 m. Peningkatan tegangan output lebih tinggi dimulai dari pemberian input -5 dBm hingga 10 dBm. Hal tersebut menandakan sensitifitas rangkaian paling baik pada level daya input yang besar. Pada level daya input yang besar tegangan output juga lebih stabil. Nilai tegangan *output* paling besar pada pengukuran ini adalah sebesar 474.2 mV pada frekuensi 900 MHz, dan nilai tegangan *output* paling kecil pada frekuensi 2500 MHz sebesar 26.95 mV. Pada sistem ini frekuensi 900 MHz bekerja paling baik pada saat diberi level daya input yang lebih besar, sedangkan untuk level daya input yang kecil frekuensi paling rendah yaitu 800 MHz paling baik dengan rata-rata tegangan keluaran yang besar. Berbeda dengan frekuensi 2500 MHz pada sistem ini tidak mengalami peningkatan tegangan keluaran yang signifikan. Kesenjangan terjadi pada perbedaan frekuensi menandakan semakin rendah frekuensi kerja yang digunakan dan semakin dekat jarak antara sumber dengan rectenna maka tegangan yang dihasilkan akan semakin besar.

## 5. Kesimpulan

Berdasarkan hasil dari perancangan dan realisasi rectenna, dapat dijadikan beberapa poin kesimpulan yaitu sebagai berikut :

1. Hasil pengukuran antena pada frekuensi kerja 800 MHz – 2500 MHz bekerja paling baik pada frekuensi 900 dengan perolehan nilai VSWR 1.3, gain sebesar 3.86 dBi, sedangkan frekuensi kerja paling buruk pada frekuensi 2500 MHz dengan nilai VSWR sebesar 1.7 dan gain sebesar 2.58 dBi.
2. Besar nilai gain sangat berpengaruh terhadap Sensitivitas/ sinyal yang dapat ditangkap antena. Minimal nilai gain untuk menangkap sinyal dari sumber BTS seluler adalah 40 db. Namun pada penelitian ini dengan gain maksimal sebesar 3.86 dBi hanya dapat mengukur hingga -20 dBm karena keterbatasan alat ukur, namun tegangan yang dihasilkan membuktikan bahwa sistem rectenna dirancang dapat berjalan dengan baik.
3. Pengukuran rectenna menghasilkan tegangan rata-rata *output* paling tinggi yaitu sebesar 474.2 mV pada frekuensi 900 MHz, jarak 30 cm, dan dengan daya kirim sebesar 10 dBm, sedangkan tegangan paling kecil sebesar 26.95 mV pada frekuensi 2500 MHz.
4. Semakin rendah frekuensi kerja antena dan semakin dekat jarak rectenna dengan sumber, maka semakin besar nilai tegangan keluaran sistem rectenna.
5. Pada simulasi *rectifier* bekerja sangat baik, namun saat pengukuran performansi *rectifier* menurun. Hal tersebut terjadi karena kondisi simulasi yang ideal berbeda dengan pengukuran yang dipengaruhi berbagai faktor seperti (*Losses*) pada saluran transmisi, bahan, komponen, solderan dan kondisi lingkungan pengukuran.

## Daftar Pustaka

- [1] Guler U, Sendi M.S.E, Ghovanloo, M, “*Dual-Mode Passive Rectifier for Wide-Range Input Power Flow*,” IEEE 60th International Midwest Symposium on Circuits and Systems (MWSCAS), 2017.
- [2] “Tabel Alokasi Spektrum Frekuensi Radio Indonesia,” Departemen Komunikasi dan Informatika, Republik Indonesia, 2009.
- [3] Safitri, Nurlaila, "Perancangan dan Realisasi *Phased Array Antenna* 4×4 pada Frekuensi S-Band untuk Radar Tiga Dimensi," Telkom University, Bandung, 2017.
- [4] Pandey, Singh, Bharti and M.K. Meshram, "High Gain Vivaldi Antenna for Radar and Microwave Imaging Application," *International Journal of Signal Processing System*, vol. 3, pp. 35-39, 2015.
- [5] S. Pradhan, L. S.-K. Noh, and D.-Y. Choi, “Comparative study of rectenna for electromagnetic energy harvesting,” *International Journal of Control and Automation*, vol. 7, pp. 101-112.
- [6] Handayani, Indri, “Perancangan dan Realisasi Antena Array Vivaldi 1x8 pada Frekuensi 2,9 GHz – 3,1 GHz untuk aplikasi Radar Tiga Dimensi,” Telkom University, Bandung, 2016.
- [7] Kraus, Jhon D. and Mar. Hefka Ronald D, “*Antennas for All Application*,” New York: McGraw-Hill Book Company, 1988.
- [8] Oka, Azlul Fadhly, ”Rancang Bangun Prototipe Sistem Daya Telepon Seluler Berbasis RF *Energy Harvesting* dan Sel Surya,” Universitas Indonesia, Depok, 2011.
- [9] Vilandika, Hebdy, ”Rancang Bangun *Charger* Baterai Telepon Genggam Memanfaatkan Sinyal Radio Frekuensi,” Universitas Komputer Indonesia, Bandung, 2014.
- [10] Electronic Tutorial. *Full Wave Rectifier*. Diakses April 2018 <https://www.electronics-tutorials.ws/diode/>
- [11] T. Sogorb, J.V. Llario, J. Pelegri, R. Lajara, J. Alberola, “*Studying the Feasibility of Energy Harvesting from Broadcast RF Station for WS*”, IEEE International Instrumentation and Measurement Technology Conference (IIMTC 2008), 12-15 May, Victoria, Vancouver Island, Canada.
- [12] Philips. 2003. *Datasheet BAT17 Schottky Barrier Diode*. NXP Semiconductor : Philips.