

## Analisis Algoritma Trilateral Termodifikasi dalam Lokalisasi node WSN pada *Haji Tracking System*

Wanda Firdaus<sup>1</sup>, Aji Gautama Putrada Satwiko<sup>2</sup>, Andrian Rakhmatsyah<sup>3</sup>  
[wandafirdaus@student.telkomuniversity.ac.id](mailto:wandafirdaus@student.telkomuniversity.ac.id)<sup>1</sup>, [ajigps@telkomuniversity.ac.id](mailto:ajigps@telkomuniversity.ac.id)<sup>2</sup>,  
[kangandrian@telkomuniversity.ac.id](mailto:kangandrian@telkomuniversity.ac.id)<sup>3</sup>.

<sup>1,2,3</sup>Fakultas Informatika, Universitas Telkom, Bandung

---

### Abstrak

Salah satu rangkaian haji yang harus dilakukan ialah tawaf. Pada tawaf ada beberapa masalah yang muncul. Salah satunya yaitu Jemaah haji yang sering kali bingung tentang keberadaannya dikarenakan tidak adanya tanda khusus yang dipasang ketika tawaf. Oleh karena itu, diusulkanlah sebuah sistem yang dapat mengetahui posisi jemaah haji tersebut dengan bantuan dari *anchor node* yang sudah memiliki lokasi tetap dan tiap node yang terhubung secara topologi *mesh*. Untuk melakukan penelitian ini digunakan acuan untuk mengetahui jarak berupa *RSSI (Radio Signal Strength Indicator)* yaitu pengukuran menggunakan kuat sinyal yang dikirimkan dari satu *node* menuju *node* lain. Dan juga pada sistem ini, menggunakan Algoritma *Trilateral* termodifikasi yang merupakan algoritma *localization range-based* yang dapat mengestimasi posisi dari node haji menggunakan kuat sinyal yang dikirim oleh anchor. Algoritma ini memanfaatkan titik singgung yang dihasilkan dari dua lingkaran oleh dua anchor sebagai posisi pada node haji tersebut. Penggunaan *RSSI* secara indoor dan outdoor juga berbeda. Pengujian sistem ini dilakukan di sekitaran kompleks pesona bali pada lapangan yang representatif dengan daerah masjidil haram. Hasil dari pengujian ini berupa pengukuran jarak menggunakan rssi yang memberikan margin error sebesar 7,95%. Pengukuran *RSSI* secara outdoor menghasilkan rata-rata error sebesar 7,68% dan rata rata pengukuran *RSSI* secara indoor sebesar 15,43%.

Kata kunci : masalah pada tawaf, topologi *mesh*, algoritma trilateral, dan *RSSI*.

---

### Abstract

Tawaf is one of the pilgrims sequences that have to be done. In tawaf, there are some problems appear, one of them when the pilgrims felt confused about their positions because there is no extra sign when tawaf. Therefore, we proposed a system which estimate the position of the pilgrim's node with support from the anchor node that have fixed location and each node connected automatically mesh. For this study, it's needed the measurement point which can be used to estimate the distance namely *RSSI*, *RSSI* is an estimation using signal strength which sensing by each node. In this system also used modified *trilateral* which is a range-based localization algorithm which can estimate the position of each pilgrim's node point of two circle on two anchor node as positions for the pilgrim's node. This testing was done in the representative area of masjidil haram in pesona bali residence. The usage of *RSSI* give different when it was done as an indoor estimation or an outdoor. The testing result is the distance estimation using rssi with margin error around 7.95%. The outdoor estimation give margin error around 7,68% and the another one have 15,43% margin error.

Keywords: tawaf problems, mesh topology, trilateration algorithm, *RSSI*

---

## 1. Pendahuluan

### Latar Belakang

Tawaf merupakan salah satu rangkaian wajib yang harus dilakukan oleh para calon jemaah haji[8]. Oleh karena itu dibutuhkanlah fasilitas yang menunjang para jemaah haji saat menjalankan rangkaian tersebut. Seiring berkembangnya aktivitas jemaah haji, semakin banyak pula masalah yang muncul[2]. Salah satunya ialah jemaah haji yang merasa kebingungan tentang posisinya ketika melakukan tawaf dikarenakan tidak dipasangnya tanda khusus sehingga jemaah haji tidak tahu lokasi awal dan akhir melakukan tawaf. Sedangkan kapasitas halaman mataf (sekitar ka'bah) beserta lantainya adalah 107.000 jemaah yang berputar per jam dan kapasitas halaman matafnya hanya 30.000 per jam[1].

Saat ini sudah ada solusi untuk salah satu masalah yang dialami saat ini yaitu sebuah tanda khusus yang terpasang berupa lampu hijau disekitaran ka'bah yang dijadikan petunjuk dimulainya suatu tawaf. Namun solusi diatas dianggap masih belum maksimal dikarenakan itu hanya ada beberapa titik pada bagian masjidil haram.

Oleh karena itu, diperlukanlah sebuah sistem yang bisa mengestimasi posisi dari node haji tersebut dengan bantuan dari anchor node yang telah memiliki fix location dan terhubung secara mesh. Pengukuran secara mesh ini dapat membantu proses pengolahan paket data berisi jarak, maka dilakukan estimasi posisi menggunakan garis singgung yang dihasilkan dari tiga anchor node[9], namun pada penelitian ini hanya digunakan dua anchor node sehingga dinamakan algoritma trilaterasi termodifikasi.

### Topik dan Batasannya

Berdasarkan latar belakang diatas, terdapat permasalahan yang diangkat dalam penelitian ini yaitu pengembangan sistem untuk melakukan perkiraan jarak dan posisi pada node haji agar dapat mengetahui posisi dari node haji terhadap ka'bah dengan menggunakan anchor node pada algoritma trilateral termodifikasi dan RSSI. Pada penelitian ini node yang digunakan berupa tiga buah node yang terdiri dari dua buah node sebagai anchor node dan sebuah node dengan oled sebagai node haji. Pengujian dilakukan di area representatif terhadap masjidil haram. Area representatif itu berupa sebuah area pengujian berukuran 10 x 5 meter di perumahan pesona bali.

### Tujuan

Tujuan dari penelitian Tugas Akhir ini adalah untuk menganalisis kinerja sistem yang dapat melakukan perkiraan jarak dan posisi menggunakan anchor node pada algoritma trilateral termodifikasi dan RSSI menggunakan topologi Mesh sehingga didapatkan posisi node haji terhadap ka'bah.

### Organisasi Tulisan

Penulisan tugas akhir ini disusun dalam beberapa bagian yaitu Bagian 1 – pendahuluan berisi pendahuluan untuk menjelaskan hal yang dilakukan pada penelitian ini, Bagian 2 – Studi Terkait berisi tentang jurnal atau penelitian yang berkaitan dengan penelitian yang sedang dilakukan kali ini sehingga bisa dijadikan referensi untuk penelitian ini, Bagian 3 – Sistem yang dibangun berisi penjelasan tentang spesifikasi dan alur kerja pada sistem yang dibangun, Bagian 4 – Evaluasi berisi tentang analisis dan evaluasi dari hasil pengujian yang telah dilakukan, Bagian 5 – Kesimpulan yang didapatkan dari hasil penelitian dan saran membangun untuk penelitian kedepannya.

## 2. Studi Terkait

Pada[4] membahas skema lokalisasi pada *Wireless Sensor networks* berdasarkan fitur-fitur yang berbeda. Skema lokalisasi terdiri dari lokalisasi berdasarkan *anchor*, estimasi jarak, kombinasi jarak, komputasional model dan akurasi. Jadi klasifikasi perbedaan fitur untuk melakukan lokalisasi dapat mempermudah para mendarat baru untuk meneliti lebih dalam tentang skema lokalisasi pada *Wireless Sensor Networks*

Pada [6] membahas sistem pelacakan di tanah suci menggunakan perangkat telepon pintar. Keunggulan pada paper ini ialah dalam perangkat tersebut sudah terdapat informasi berupa *UserId*, lokasi longitude, latitude dan waktu yang tersimpan didalam memori. Jika perangkat tersebut tidak kehilangan koneksi untuk mengambil informasi seperti koordinat lokasi maka perangkat akan menyimpan didalam memori sampai dapat terhubung kembali ke internet dan mengganti informasi dengan yang terbaru.

Pada[7] membahas tentang pemanfaatan teknologi *Wireless sensor network* untuk pelacakan jemaah haji Menurut penelitian paper[6], setiap tahun sekitar 3 juta jemaah haji berkumpul dimekah untuk melakukan ibadah haji. Salah satu tanggungjawab yang harus dilakukan pengelola haji adalah pelacakan terhadap jemaah haji. Pada penelitian ini, pelacakan yang dilakukan oleh sistem secara *realtime* terhadap jemaah haji ketika melakukan kegiatan haji. *Wireless Sensor Network* terhubung ke internet melalui gateway yang tersedia.

Pada [10] melaporkan tentang sistem pelacakan haji secara *realtime* yang telah di desain dan implementasikan[8]. Sistem ini bekerja secara otomatis menghidupkan *GPS* lalu melacak lokasi longitude dan

latitude dan mengirimkan informasi tersebut ke pihak berwenang. Pada sistem ini juga, ada sebuah tombol yang bisa digunakan ketika jamaah haji menyadari bahwa jamaah tersebut sedang menghadapi masalah.

Pada[3] Abi Fadhli melakukan penelitian yang berjudul tentang “Prototype Alat Pengkoordinasi Kegiatan Tawaf pada Jamaah Haji Menggunakan *Zigbee*”[9]. Sistem ini bersifat machine to machine yang melibatkan *GPS* untuk deteksi koordinat dan *Zigbee* untuk komunikasi antar node. Pada alat ini dapat diketahui jarak jamaah haji masih didalam jangkauan dari pembimbing haji atau tidak. Jikalau berada diluar jangkauan pembimbing haji maka akan diberikan notifikasi terhadap jamaah haji tersebut. Tetapi pada penelitian ini, sistem belum menampilkan lokasi jamaah ketika terpisah dari rombongan haji.

### 3. Sistem yang Dibangun

Penelitian ini membangun sebuah sistem yang dapat melakukan estimasi jarak dan posisi dengan bantuan RSSI dan algoritma trilaterasi termodifikasi. Sistem ini menggunakan RSSI untuk melakukan estimasi jarak dan Algoritma trilaterasi termodifikasi untuk melakukan estimasi posisi. Untuk melakukan perhitungan jarak masing masing node mengirimkan kuat sinyal satu sama lain sehingga akan tersedia paket berupa kuat sinyal dari node yang di ukur .Untuk mendapatkan jarak, data rssi yang telah diterima dikonversikan menggunakan rumus (1) dan (2) :

$$\text{RSSI} = -20 * \log d + \text{TxPower} \text{ (where } d = \text{distance)} \dots (1)$$

Lalu akan memberikan rumus dibawah ini

$$D = 10^{((\text{TxPower} - \text{RSSI}) / 10 * n)} \dots (2)$$

dimana

D = Jarak

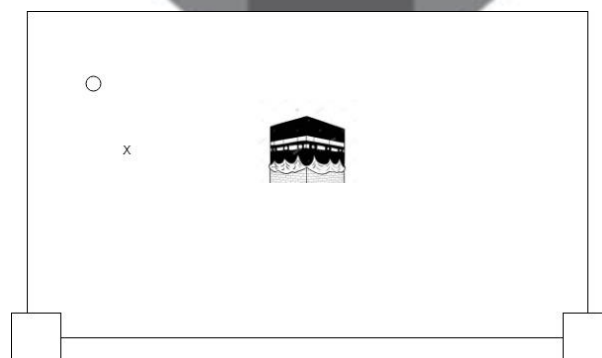
TxPower = kuat daya yang dikirimkan

RSSI = Kuat Sinyal RSSI

n = kehilangan data

Dan nilai untuk Txpower dan pathloss menyesuaikan pada kondisi dimana pengukuran dilakukan. Lalu pada sistem ini juga menggunakan bantuan dua anchor node yang tersedia di dua titik yang berbeda seperti pada gambar 1.

**Gambar 1 Arsitektur Sistem**



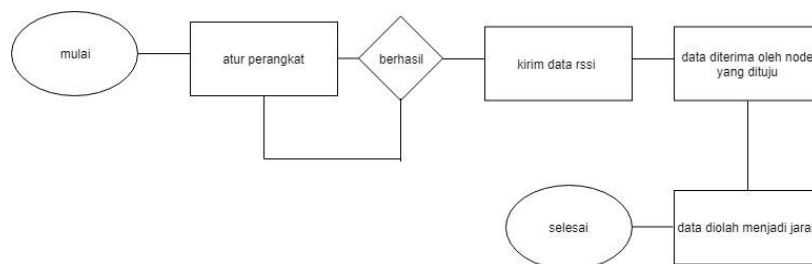
□ : Anchor A

□ : Anchor B

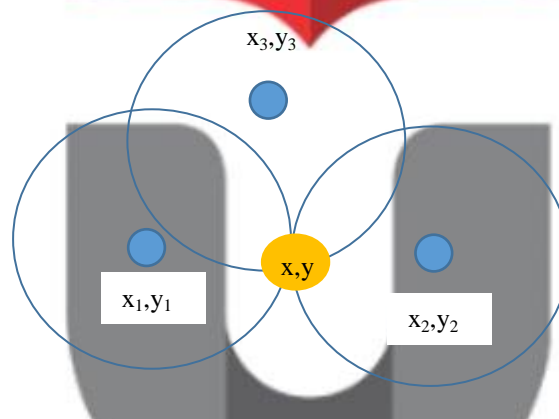
○ : Node Pembimbing Haji

X : Node Peserta Haji

Untuk tahapan perhitungan jarak ini direpresentasikan pada gambar 2. Setelah diketahui jarak, akan ditentukan posisi menggunakan algoritma trilaterasi termodifikasi. Seperti pada gambar 3, dimulai dengan menghubungkan antara node haji dengan anchor node sehingga anchor node bisa mengirimkan paket berupa info rss, jarak, dan posisi (x dan y) terhadap node yang terhubung ke anchor. Pada penelitian ini setiap node terhubung secara mesh yang memudahkan pengiriman data dari setiap node. Lalu setiap node harus mengumpulkan paket dari masing masing anchor yang berjumlah 2 buah, ketika paket sudah diterima estimasi posisi menggunakan algoritma trilateral pun bisa dilakukan dengan data dan paket yang dikirimkan oleh anchor tersebut. Pada sistem ini, setiap node yang terhubung itu terhubung secara mesh. Penggunaan topologi mesh ini mempermudah sistem dalam hal pengiriman paket data dari anchor node ke node haji maupun sebaliknya.

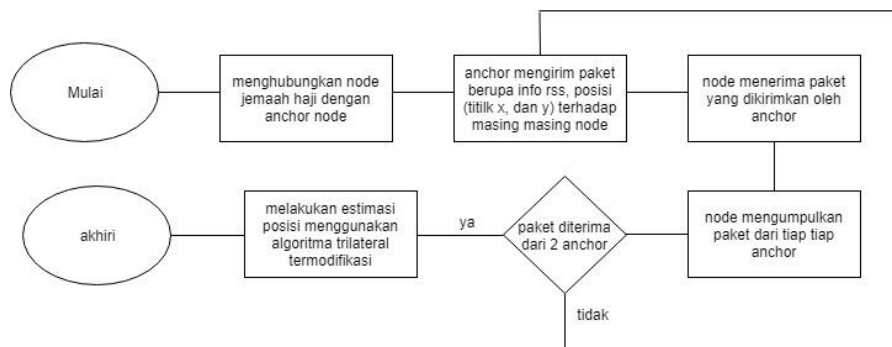


Gambar 2 flowchart estimasi jarak menggunakan RSSI

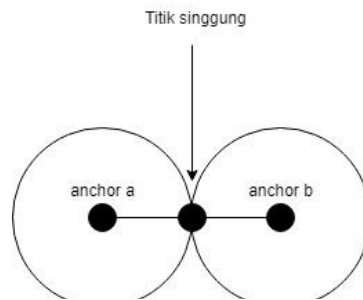


Gambar 3 Algoritma Trilateral

Algoritma trilateral merupakan suatu proses penentuan lokasi absolut dengan pengukuran jarak menggunakan geometri segitiga[4]. Algoritma ini tidak melibatkan pengukuran sudut, tetapi memanfaatkan tiga node untuk memperkirakan lokasi *node* yang belum diketahui. Pada gambar 3, ada tiga buah lingkaran yang diwakili sebagai anchor node dan digunakan untuk memperkrain posisi node yang belum diketahui. Dari masing masing node tersebut memiliki paket data dan node tersebut akan saling bersinggungan hingga ditemukannya titik x,y sebagai titik yang dijadikan jarak suatu node yang sebelumnya belum diketahui posisinya.

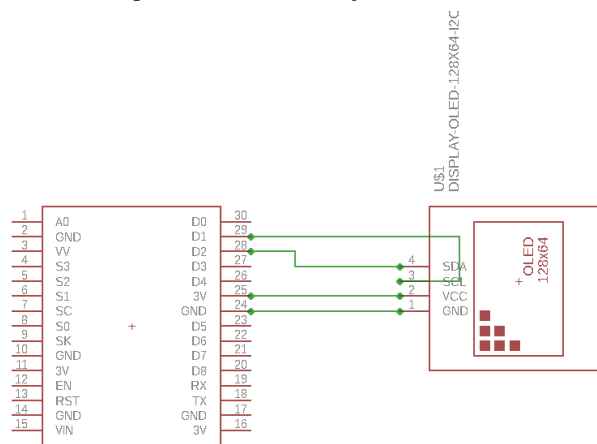


Gambar 4 Estimasi posisi dengan algoritma trilateral termodifikasi



Gambar 5 Algoritma trilateral termodifikasi

Algoritma trilateral termodifikasi merupakan algoritma yang dimodifikasi dari algoritma yang sudah ada yaitu algoritma trilateral. Algoritma ini merupakan sebuah penentuan lokasi dengan pengukuran jarak menggunakan lingkaran yang dihasilkan dari anchor node. Dua lingkaran diatas merupakan anchor node yang posisinya telah diketahui. Dan jarak yang dikirimkan oleh masing masing anchor akan dikalkulasikan hingga ketemu titik singgung sehingga dihasilkan posisi untuk node haji tersebut.



Gambar 6 Spesifikasi hardware node haji

Adapun spesifikasi pada sistem ini terbagi menjadi dua yaitu spesifikasi hardware dan software. Pada spesifikasi hardware untuk sistem ini yaitu nodemcu , dan oled. Pada node haji menggunakan oled untuk menampilkan posisi dari node lainnya sedangkan anchor node hanya menggunakan node mcu saja. Nodemcu merupakan sebuah mikrokontroler yang sudah terintegrasi dengan modul esp8266 sebuah sensor wifi yang digunakan untuk menghubungkan setiap node melalui sinya wifi, Oled yang digunakan berupa oled i2c yang berukuran 0.96 inch. Dan untuk software yang digunakan hanya Arduino ide yang menghubungkan kode kode program ke nodeMCU.

**4. Evaluasi**

Untuk melihat hasil pengujian pada estimasi jarak dan posisi , dilakukan pengujian dengan beberapa skenario pengujian. Pengujian dilakukan indoor dan outdoor, pengujian indoor dilakukan didalam rumah yang terdapat beberapa barang yang bisa menjadi hambatan pada pengiriman data seperti tembok, lemari, dan barang besar lainnya. Sedangkan Pengujian outdoor dilakukan disuatu lapangan luas yang dibentuk 10 x 5 meter . pertama ialah melakukan pengukuran antara 2 node yang saling terhubung dan mengirimkan data *rsi* . Pengujian dilakukan untuk mengetahui margin error antara hasil estimasi dan jarak sesungguhnya. 2 node yang saling terhubung ini merupakan antara sebuah anchor node yang sudah memiliki *fixed location* dengan sebuah *unknown node* yang belum diketahui posisinya. Selain itu dilakukan pengujian untuk mengetahui posisi dari node yang ingin dicari. Pengujian ini menggunakan bantuan anchor yang telah memiliki lokasi tetap sehingga bisa mengirimkan paket berupa posisi (x,y) pada masing masing node yang dikirim. Pada pengujian ini dilakukan hanya pada 1 node dari 2 anchor node. Pada tabel 1, tabel ini merupakan beberapa hasil dari estimasi jarak menggunakan rssi dan estimasi posisi menggunakan algoritma trilateral termodifikasi.

**Tabel 1. Margin error pengukuran jarak menggunakan RSSI**

No	Jarak Sesungguhnya	rata rata margin error(%)
1	2 meter	5,84
2	4 meter	3,745
3	6 meter	9,56
4	8 meter	11,59
5	10meter	9,14
Rata-Rata Error		7,975

Pada tabel 1, tabel ini merupakan tabel dari sebuah pengukuran antara dua buah node antara anchor node dan unknown node. dan berdasarkan tabel 1, pengukuran menggunakan *RSSI* yang dilakukan memiliki margin error yang cukup kecil dan pengujian ini dilakukan secara outdoor. Rata rata margin error yang dihasilkan yaitu sebesar 7,975 %. Error tersebut dipengaruhi karena pengukuran dilakukan secara outdoor sehingga pathloss yang dihadapi sedikit, begitu juga dengan hambatan yang dihadapi. Pengujian dilakukan sebanyak sepuluh kali pada setiap jarak yang sudah ditentukan sehingga didapatkan margin error sebesar itu. Ketika margin error dari masing masing jarak yang ditentukan sudah ditemukan, lalu dicari kembali rata rata error dari lima kali percobaan yang dilakukan.

**Tabel 2. Perbandingan RSSI Indoor vs Outdoor**

No	Jarak Sesungguhnya	Percobaan	rata rata margin error RSSI Outdoor(%)	rata rata margin error RSSI indoor(%)
1	2 meter	10x	5,84	15,21
2	4 meter	10x	3,745	7,08
3	6 meter	10x	9,56	23,61
4	8 meter	10x	11,59	15,84
Rata-Rata keseluruhan			7,68375	15,435

Berkaitan dengan pengujian tabel no 1, pada tabel no 2 merupakan perbandingan penggunaan *RSSI* secara outdoor dan indoor. Pada pengujian merupakan perbandingan antara pengukuran indoor dan outdoor, dilakukan pada 2 node yaitu *anchor node* dan *unknown node* tapi dilakukan perbandingan diantara 2 pengujian yaitu indoor dan outdoor. Pada pengukuran *rss* secara indoor menghasilkan rata rata margin error sebesar 15,435% dan pada pengukuran *rss* secara outdoor menghasilkan rata rata margin error sebesar 7,68375 %. Margin error yang didapatkan pada pengukuran indoor karena pathloss pada kondisi indoor menghadapi beberapa hambatan seperti tembok, ataupun barang barang yang bisa mempengaruhi kuat sinyal *RSSI* yang dikirimkan.

**Tabel 3. Pengukuran Posisi dengan algoritma trilateral termodifikasi**

No	Rssi Anchor A	Rssi Anchor B	Distance Anchor A	Distance Anchor B	X	Y
1	-65	-62	5,5	6,53	4,4	3
2	-58	-62	4,64	6,53	4,4	3
3	-59	-64	5,05	7,74	3,6	4
4	-58	-62	4,64	6,53	3,6	4
5	-55	-63	3,59	7,11	3,1	2
6	-54	-69	3,3	11,86	3,1	2
7	-54	-57	3,3	4,26	3,1	2

Berdasarkan tabel 3, estimasi posisi yang didapat cukup mendekati terhadap posisi sebenarnya. Ada beberapa hal yang mempengaruhi error atau kegagalan dalam mengukur arak dan posisi menggunakan algoritma



in seperti kuat sinyal dari masing masing anchor node yang masih belum konstan selama pengujian sehingga pathloss yang ada pada representatif pengujian juga sangat mempengaruhi.

## 5. Kesimpulan

### a. Kesimpulan

Berdasarkan hasil pengujian yang telah dilakukan pada penelitian ini dapat disimpulkan bahwa nilai rssi cukup membantu untuk melakukan estimasi jarak. Pada data jarak yang dihasilkan, *margin error* yang dihasilkan cukup rendah yaitu dengan *margin error* dibawah 10% . Sedangkan untuk pengukuran posisi dengan algoritma trilateral termodifikasi bergantung dengan jarak yang dihasilkan oleh pengukuran sebelumnya. Dan juga untuk pengiriman data dengan topologi *mesh* lebih efisien dibandingkan dengan pengiriman paket secara manual dan satu per satu.

### b. Saran

Saran yang bisa diterapkan untuk penelitian ini packaging alat harus lebih di perkecil lagi sehingga bisa dibuat lebih *wearable* dan juga lebih memperhatikan penggunaan kuat sinyal wifi nya yang sangat peka terhadap sekitar seperti udara, ataupun hambatan lainnya. Selanjutnya mungkin bisa dilakukan dengan pengujian di area representatif yang lebih luas sehingga percobaan untuk kuat sinyal bisa lebih banyak lagi hasilnya dan lebih mendekati kepada halaman mataf jemaah haji ketika tawaf dan terlihat lebih real.. Selain itu, pada pembuatan replika area representatif pada perangkat lebih bagus lagi sehingga hasil yang ditampilkan dilayar bisa jadi lebih baik lagi.

## Daftar Pustaka

- [1] Admin. (2018, Juli 18). “ algoritma – jumlah – jemaah – tawaf – di – makkah”. <http://muslimobsession.com/algoritma-jumlah-jemaah-tawaf-di-makkah/>
- [2] Admin. (2018, Juli 18). “cegah-kebingungan-jemaah-kini-kiswah-kakbah-diberi-tanda-khusus”. <http://www.gomuslim.co.id/read/news/2016/11/15/2192/cegah-kebingungan-jemaah-kini-kiswah-kakbah-diberi-tanda-khusus.html>
- [3] Fadhli, Abi (2017). “ Prototype Alat Pengkoordinasi Kegiatan Tawaf pada Jemaah Haji Menggunakan Zigbee” . Bandung.
- [4] M.Youssef, Adel., Youssef Moussa. (2007). “A Taxonomy of localization Schemes for Wireless Sensor Networks”. USA
- [5] Mlusiak (2017, Oktober 8). “Simplest Formulas For Calculating Distance”. <https://forums.estimote.com/t/determine-accurate-distance-of-signal/2858>.
- [6] Mohandes, Mohamed. (2011). “Pilgrim Tracking and Identification Using The Mobile Phone”. Saudia Arabia.
- [7] Mohandes, Mohamed., et all. (2012). “Wireless Sensor Network for Pilgrims Tracking”.
- [8] Nahdlatul Ulama. (2017, oktober 6). “inilah rukun rukun haji” <http://www.nu.or.id/post/read/79881/inilah-rukun-rukun-haji>
- [9] Nuraini Rahman, Matsna. (2017). “Analisis Perbandingan Algoritma Trilateral dan Iterative Multilateral pada localization Wireless Sensor Network”. Bandung.
- [10] Sowmya, Mankala., Santosh Kumar, B. (2014). “Smart Way of Tracking and Assistance of Pilgrims Using Android”.