

PERANCANGAN DAN REALISASI ANTENA MIKROSTRIP *TRIPLE PROXIMITY-FED* DENGAN POLARISASI SIRKULAR UNTUK (ISL) PADA SATELIT MIKRO

DESIGN AND REALIZATION OF *TRIPLE PROXIMITY-FED CIRCULARLY POLARIZED MICROSTRIP ANTENNA FOR INTER-SATELLITE LINK (ISL) ON MICRO-SATELLITE*

Fahmi Darmawan Wijayanto¹, Heroe Wijanto², Yuyu Wahyu³

^{1,2}Prodi S1 Teknik Telekomunikasi, Fakultas Teknik Elektro, Universitas Telkom, Bandung

³PPET-LIPI (Lembaga Ilmu Pengetahuan Indonesia)

fahmi.dw@telkomuniversity.ac.id, heroew@telkomuniversity.ac.id, yuyuw@ppte.lipi.go.id

Abstrak

Teknologi penginderaan jauh (*remote sensing*) dikenal sebagai teknologi yang memiliki manfaat yang luas. Telkom University sedang mengembangkan teknologi *remote sensing* yang akan digunakan pada *platform* satelit mikro berfungsi untuk mendapatkan citra bumi. Misi pertama yaitu *Remote Sensing Payload* (RSPL) yang menggunakan teknologi kamera. Kemudian dikembangkan dengan sistem *Synthetic Aperture Radar* (SAR) yang menggunakan teknologi *radar imaging*. Dan misi selanjutnya adalah mengembangkan sistem *Inter-Satellite Link* (ISL), yaitu komunikasi data antar satelit untuk menunjang pengembangan sistem *SAR Interferometry* (InSAR).

Dalam sistem ISL dibutuhkan sebuah media transmisi berupa antena. Antena yang dirancang harus memiliki karakteristik polarisasi sirkular untuk mengatasi efek rotasi *faraday* yang akan mengakibatkan *polarization loss factor* (PLF), karena disebabkan putaran ion yang ada di atmosfer. Dalam penelitian ini dirancang sebuah antena mikrostrip *triple proximity-fed* untuk menghasilkan polarisasi sirkular.

Antena dirancang dan disimulasikan dengan bantuan perangkat lunak bantu dan direalisasikan menggunakan bahan substrat *FR-4 Epoxy* dengan nilai ($\epsilon_r = 4,3$ dan $h=1,6$ mm). Antena bekerja pada frekuensi *S-Band* (2,4 – 2,45 GHz) yang menghasilkan $VSWR = 1,197$, polarisasi sirkular ($AR = 0,112$ dB), $gain = 5,314$ dBi, pola radiasi unidireksional ($HPBW \geq 80^\circ$), dengan *effective bandwidth* $\approx 50,5$ MHz, dan memiliki dimensi (54 x 50 x 16,4 mm).

Kata Kunci: *Inter-Satellite Link (ISL)*, Antena Mikrostrip, Satelit Mikro, *Synthetic Aperture Radar (SAR)*, *Triple Proximity-Fed*, *SAR Interferometry (InSAR)*.

Abstract

Remote sensing technology is known as a technology that have broad benefits. Telkom University are developing remote sensing technology that used in the micro-satellite platform to get the image of the earth. The first mission is Remote Sensing Payload (RSPL) which uses camera technology. Then it was developed with Synthetic Aperture Radar (SAR) that used radar imaging technology. The next mission is developing a system Inter-Satellite Link (ISL), it is data communications between satellites to support the development of SAR Interferometry (InSAR).

ISL system required a transmission medium such as an antenna. Design of antenna should have a circular polarization characteristics to avoid the effects of Faraday rotation that will create PLF, because due to rotation ions in the atmosphere. In this research, antenna was designed with triple proximity-fed to achieve circular polarization.

Antenna was designed and simulated using software and realized using FR-4 Epoxy with values ($\epsilon_r = 4,3$ and $h = 1,6$ mm). Antenna works at S-Band frequency (2,4-2,45 GHz) which has $VSWR = 1,197$, circular polarization ($AR = 0,112$ dB), $gain = 5,314$ dBi, unidirectional radiation pattern ($HPBW \geq 80^\circ$), effective bandwidth $\approx 50,5$ MHz, and the antenna dimension is (54 x 50 x 16,4 mm).

Keywords: *Inter-Satellite Link (ISL)*, Microstrip Antenna, Micro-Satellite, *Synthetic Aperture Radar (SAR)*, *Triple Proximity-Fed*, *SAR Interferometry (InSAR)*.

I. Pendahuluan

Teknologi penginderaan jauh (*remote sensing*) dikenal sebagai teknologi yang memiliki manfaat yang luas. Telkom University sedang mengembangkan teknologi *remote sensing* yang akan digunakan pada *platform* satelit mikro berfungsi sebagai penangkap, penyimpanan, dan pengirim data citra satelit. Misi pertama yaitu *Remote Sensing Payload* (RSPL) yang menggunakan teknologi kamera, baik kamera *spectral* maupun *push-broom* untuk mendapatkan citra bumi. Kemudian dikembangkan dengan menggunakan sistem *Synthetic Aperture Radar* (SAR), yaitu sebuah penginderaan jauh yang menggunakan teknologi *radar imaging*. Dan misi selanjutnya adalah mengembangkan sistem *Inter-Satellite Link* (ISL), yaitu komunikasi data antar satelit untuk menunjang pengembangan sistem *SAR Interferometry* (InSAR). InSAR merupakan salah satu pengembangan teknologi penginderaan jarak jauh dimana memungkinkan pengukuran akurasi yang sangat tinggi untuk mengetahui parameter geografis seperti topografi permukaan, perubahan bentuk permukaan tanah dan pergerakan es (gletser).[1]

Dalam sistem ISL dibutuhkan sebuah media transmisi berupa antena. Pada sistem ini diperlukan antena dengan karakteristik polarisasi sirkular yang bekerja dalam 2 mode, yaitu mode *transmit* dan *receive* dengan karakteristik *Right Handed Circularly Polarized* (RHCP) atau *Left Handed Circularly Polarized* (LHCP). Hal itu berguna untuk mengatasi efek rotasi *faraday* yang akan mengakibatkan *polarization loss factor* (PLF), karena disebabkan putaran ion yang ada di atmosfer.[6] Dalam penelitian ini dirancang antena mikrostrip *triple proximity-fed*. Antena mikrostrip merupakan jenis antena ringan dengan volume yang kecil yang cocok dengan kebutuhan satelit mikro. Konfigurasinya yang sederhana mempermudah proses perakitan dan penyesuaian dengan kondisi satelit mikro itu sendiri. Selain itu, antena mikrostrip jenis ini akan menciptakan sebuah antena dengan polarisasi sirkular.[9]

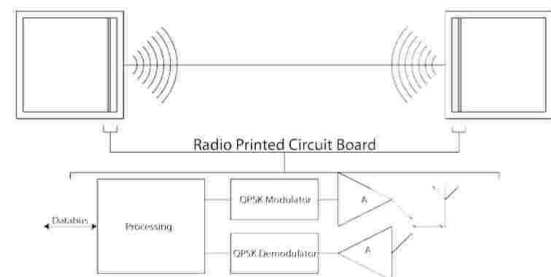
Penelitian tentang antena berpolarisasi sirkular dengan menggunakan telah dilakukan dengan tipe catuan *single feed*[3] dan tipe catuan *dual feed*[2]. Permasalahan yang diangkat pada penelitian ini adalah perancangan antena mikrostrip *triple proximity-fed* dengan *axial ratio* yang sesuai untuk membentuk polarisasi sirkular RHCP maupun LHCP dengan *axial ratio bandwidth* yang lebar dan *gain* yang tinggi. Frekuensi yang digunakan sistem ISL harus diatas 2 GHz untuk mengurangi dimensi antena.[7] Dimana frekuensi kerjanya adalah *S-Band* (2,4-2,45 GHz) dengan frekuensi tengah 2,425 GHz serta melakukan analisis terhadap karakteristik antena yang telah didesain, agar antena dapat memiliki polarisasi sirkular pada frekuensi resonansi dan frekuensi *axial ratio* minimum yang sama.

II. Teori

A. Inter Satellite-Link (ISL)

Inter-Satellite Link (ISL) merupakan komunikasi antara dua satelit atau lebih yang saling berhubungan satu sama lain. ISL sangat berperan seiring dengan meningkatnya perkembangan satelit. ISL berperan penting dalam sebuah sistem komunikasi *multiple satellite* pada suatu orbit, karena semua informasi harus dikirim maupun diterima. Komunikasi antara satelit ini berisi pengiriman informasi berupa *attitude data*, *attitude control signals*, dan sistem informasi.[4] Dalam hal ini harga yang relatif terjangkau, sistem yang kecil, dan penggunaan daya yang rendah sangat dibutuhkan dalam satelit, karena kapasitas maupun kemampuan pada satelit yang terbatas.[7]

Dari Gambar 1 menunjukkan blok sistem dari ISL. Pada dasarnya, sistem ini disusun oleh pemancar, penerima, *processing*, *database*. Pemancar tersusun atas *processing*, QPSK modulator, power amplifier (PA), sedangkan bagian penerima tersusun atas *power amplifier*, QPSK demodulator. Antena pemancar dan penerima memiliki jenis polarisasi sirkular (LHCP dan RHCP).[4]



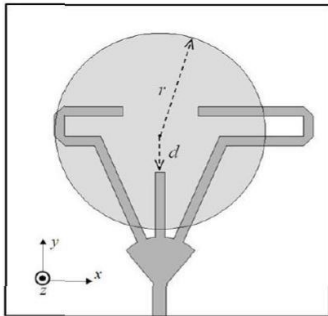
Gambar 1. Blok Sistem ISL Secara Keseluruhan.[4]

B. Synthetic Aperture Radar (SAR)

Synthetic Aperture Radar (SAR) merupakan perkembangan dalam radar penginderaan jauh untuk meningkatkan resolusi azimuth melalui sintesis antena SAR memanfaatkan prinsip dasar RADAR yang membuatnya termasuk dalam sensor aktif dimana untuk mendapatkan informasi dari objek yang diamati, SAR harus membangkitkan gelombang mikro untuk ditembakkan kearah objek dan menangkap gelombang pantul yang terhambur untuk dianalisa perubahan karakteristiknya. Saat ini tengah dikembangkan *Circularly Polarized Synthetic Aperture Radar Onboard Microsatellite* (μ SAT CP-SAR) diketinggian *Low Earth Orbit* (LEO) sekitar 700 km diatas permukaan laut untuk mendapatkan informasi fisis permukaan bumi. μ SAT CP-SAR merupakan sensor CP-SAR yang diaplikasikan pada satelit kelas mikro dengan berat kurang dari 100 kg yang bekerja pada frekuensi 1.27 GHz (*L band*).[6]

Gambar 5. Proximity Coupled Feeding.[5]

Pencatuan *triple proximity-fed* adalah salah satu jenis dari pencatuan *multiple feeding* yang dapat dimodifikasi untuk mengasilkan polarisasi sirkular pada antena mikrostrip. Cara untuk menghasilkan polarisasi sirkular pada antena mikrostrip, perbedaan fasa antara tiga catuan tersebut harus 120° . [8]

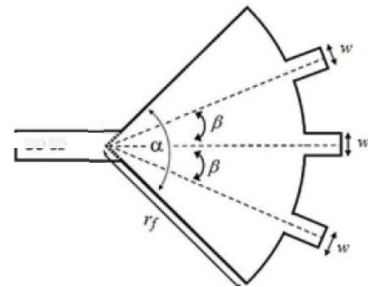


Gambar 6. Konfigurasi dari Triple Feed CMA.[8]

2. Circular Sector Stub

Circular-sector stub atau *microstrip radial stub* digunakan sebagai pembagi daya (*power divider*), sehingga mampu mendistribusikan arus secara merata. Impedansi sebesar 50Ω pada *feedline* akan dibagi secara simetris pada masing-masing catuan dengan membentuk sudut $\beta = 22.5^\circ$. Sedangkan sudut dari *power divider* dibentuk sebesar 90° untuk memberikan performansi yang optimal (Abouzahra, 1988), yang ditunjukkan pada Gambar 7. [8]

5072



Gambar 7. Bentuk Power Divider dengan Sektor Berbentuk Sirkular.[9]

III. Perancangan

A. Studi Parameter ISL

Spesifikasi untuk sistem ISL dipengaruhi oleh skema, konfigurasi, serta dimensi dari satelit mikro. Dalam hal ini antenna memiliki ukuran yang terbatas. Untuk frekuensi ISL harus menggunakan frekuensi diatas 2 GHz untuk mengurangi dimensi antenna tersebut. Sehingga frekuensi dipilih 2,425 GHz (ISM band), karena frekuensi ini memiliki keseimbangan antara ukuran antenna, *beamwidth*, dan *gain*. Sedangkan jarak antar satelit diasumsikan sejauh 90 km. Dengan skema seperti ini, dibutuhkan daya pancar dengan asumsi sebesar 4W dan *bandwidth* sekitar 50 MHz untuk sistem antenna. Untuk frekuensi 2,425 GHz *gain* antenna minimal harus mencapai 5 dBi dengan *beamwidth* 90°. [7]

Dari studi parameter sistem ISL maka didapatkan spesifikasi sebagai berikut, [4][7]

Tabel 1. Spesifikasi Sistem ISL. [4][7]

Parameter	Nilai
Jarak	90 km
Frekuensi	2,425 GHz
Polarisasi	Tx: RHCP+LHCP Rx: RHCP+LHCP
Transmit Power	36 dBm
Bandwidth	50 MHz
Transmit Antenna Gain	≥ 5 dBi
HPBW	≥ 90°

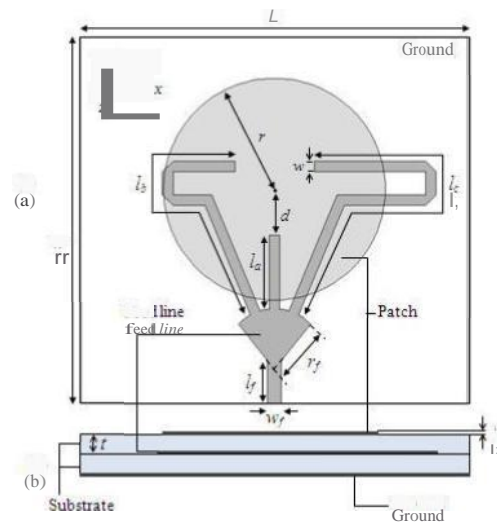
B. Spesifikasi Antena

Dari data mengenai spesifikasi sistem ISL diatas, maka pada perancangan antenna *triple proximity-fed* ditentukan spesifikasi yang diinginkan sebagai berikut:

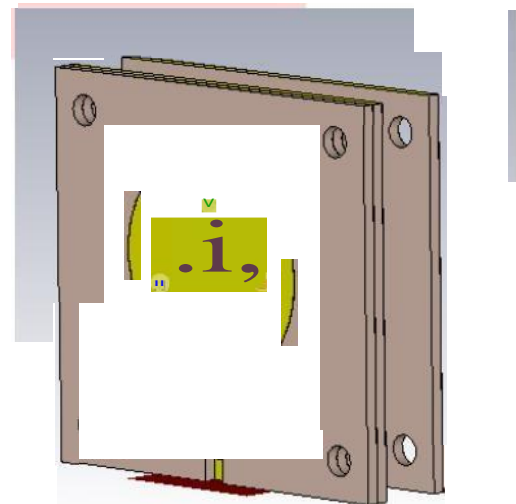
- Frekuensi kerja : 2,4 – 2,45 GHz
- Frekuensi tengah : 2,425 GHz
- VSWR : ≤ 1,5
- Gain : ≥ 5 dBi
- Impedansi : 50 Ω
- Bandwidth Impedansi : ≥ 50 MHz
- Bandwidth Axial Ratio : ≈ 50 MHz
- Polarisasi : Sirkular
- Pola Radiasi : Unidireksional
- Axial Ratio : ≤ 3 dB

C. Perancangan Mikrostrip

Untuk merealisasikan sebuah antenna, diperlukan sebuah perancangan terlebih dahulu pada simulator. Hal ini bertujuan untuk mengetahui hasil simulasi serta dimensi yang optimal dari suatu antenna. Optimasi akan dilakukan jika hasil simulasi tidak sesuai dengan spesifikasi yang telah ditentukan. Optimasi dilakukan dengan cara mengubah bentuk maupun besaran parameter. :



Gambar 8. Struktur Antena.



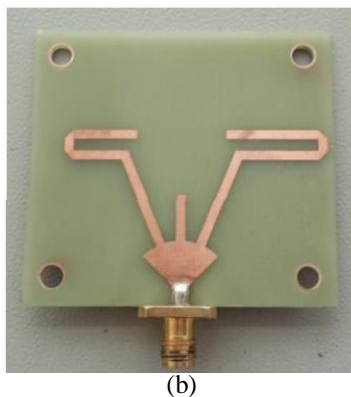
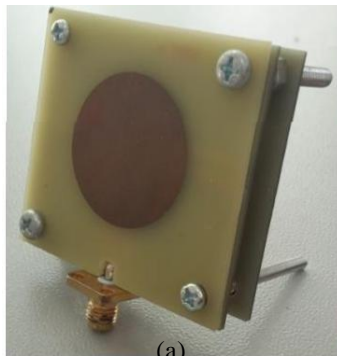
Gambar 9. Desain Antena.

Tabel 2. Parameter Dimensi Antena Sebelum dan Setelah Optimasi.

Parameter	Dimensi Antena Utama (mm)	Dimensi Antena (End Parasitic) (mm)	Keterangan
L	54	54	Panjang <i>groudplane</i>
W	54	50	Lebar <i>groudplane</i>
r	14,55	14,71	Radius <i>patch</i>
h	1,6	1,6	Tinggi substrat
t	0,035	0,035	Tebal konduktor
l _f	5,5	5	Panjang <i>feedline</i> awal
r _f	8	9,1	Radius <i>power divider</i>
l _a	7,5	8	Panjang <i>feedline</i> a
l _b	46,4	47,2	Panjang <i>feedline</i> b
l _c	59,2	50,8	Panjang <i>feedline</i> c
d	8,2	7	Jarak dari pusat ke feed
w _f	2,8	3	Lebar <i>feedline</i> awal
w _a	1,3	1,6	Lebar <i>feedline</i> a, b, c
tr	1,1	1,1	kedalaman <i>truncated</i>

D. Realisasi Antena

Tahap Selanjutnya antena yang telah dirancang dan disimulasikan dengan perangkat lunak bantu CST Microwave Studio 2014, kemudian direalisasikan dengan menggunakan bahan yang sudah ditentukan sebelumnya yaitu substrat *FR-4 Epoxy* di pabrik percetakan dengan menggunakan jasa pencetakan *Antenna Printed Circuit Board (PCB)*.



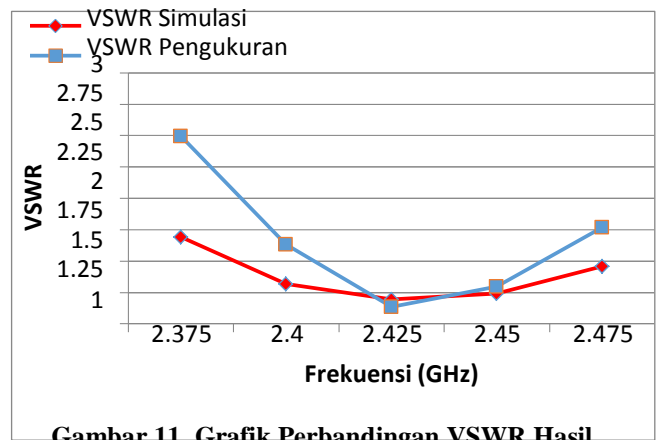
Gambar 10. Hasil Realisasi Antena Mikrostrip (a) Atas, (b) Feed.

IV. Pengukuran dan Analisis

Setelah dilakukan realisasi antena hasil optimal dari simulasi maka dilakukan tahap selanjutnya yaitu pengukuran. Pengukuran *VSWR*, *return loss*, *bandwidth* dan impedansi antena dilakukan

menggunakan perangkat *Network Analyzer* dan Pengukuran polaradiasi, polarisasi, dan *gain*. Perangkat yang digunakan yaitu *Signal Generator*, *Spectrum Analyzer*, *AUT*, *Dipole*, dan *Antena Horn*.

Berikut adalah perbandingan antara hasil simulasi dengan hasil pengukuran.



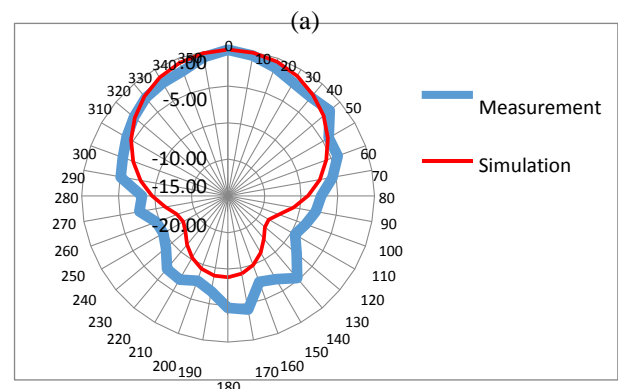
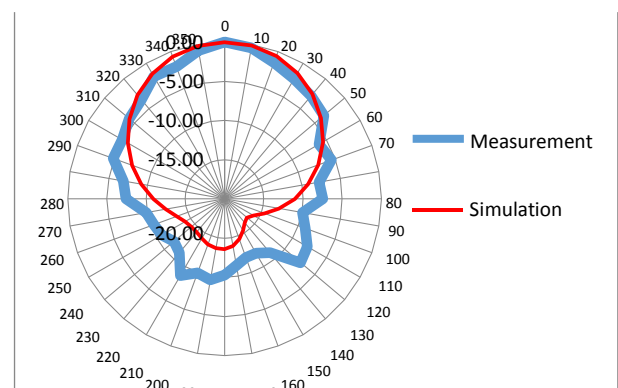
Gambar 11. Grafik Perbandingan VSWR Hasil Simulasi dengan Pengukuran.

Tabel 3. Nilai VSWR Simulasi dan Pengukuran.

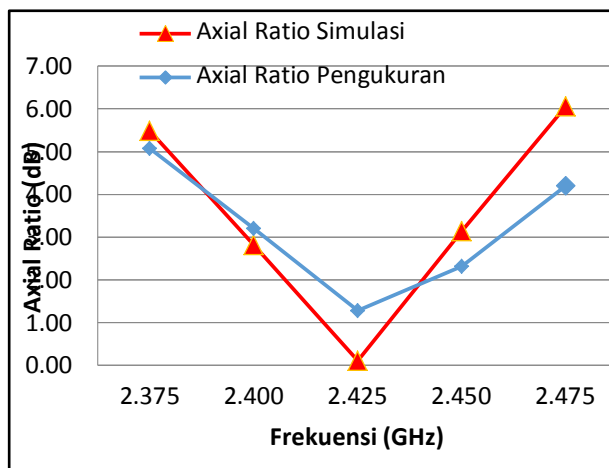
Frekuensi	Simulasi	Pengukuran
2,375 GHz	1,693	2,497
2,4 GHz	1,318	1,631
2,425 GHz	1,197	1,137
2,45 GHz	1,24	1,298
2,475 GHz	1,457	1,771

Tabel 4. Nilai Bandwidth Simulasi dan Pengukuran VSWR.

	Simulasi	Pengukuran
Rentang Frekuensi	2,3858-2,4781 GHz	2,405-2,461 GHz
Bandwidth	92,3 MHz	56 MHz



Gambar 12. Hasil Pengukuran Pola Radiasi (a) Arah Azimuth, (b) Arah Elevasi.



Gambar 13. Nilai *Bandwidth Axial Ratio* Simulasi dan Pengukuran.

Tabel 5. *Gain Hasil Simulasi dan Pengukuran.*

Frekuensi	Simulasi (dBi)	Pengukuran (dBi)
2,425 GHz	5,314	5,18

Dari hasil simulasi dan pengukuran terdapat perbedaan, namun tidak terlalu signifikan. Pada hasil pengukuran menunjukkan nilai VSWR dan *return loss* yang lebih baik, tetapi memiliki *bandwidth* yang lebih sempit sebesar 36,3 MHz dibandingkan hasil simulasi.

Antena *triple proximity-fed* hasil perancangan dan realisasi telah diverifikasi memiliki nilai *gain* sebesar 5,18 dBi pada frekuensi 2,425 GHz, berbeda 0,134 dBi dari hasil simulasi.

Perbedaan yang terjadi disebabkan oleh kondisi lingkungan yang tidak ideal saat pengukuran sehingga pengukuran menjadi kurang akurat.

V. Kesimpulan

Kesimpulan yang dapat diambil dari seluruh

proses perancangan dan realisasi antenna mikrostrip dengan teknik *triple proximity-fed* dengan pembeda fasa antar ketiga *feedline* sekitar 120° dapat menghasilkan polarisasi sirkular. Dari antenna yang telah dirancang dan realisasikan didapatkan *effective bandwidth* yang bekerja pada saat $VSWR \leq 1,5$ dan saat $AR \leq 3$ dB sebesar 50,5 MHz. Dengan penambahan elemen *end parasitic* dengan celah udara dapat meningkatkan *gain* sebesar 14,2%, *effective bandwidth* sebesar 28,5%, dan mengurangi dimensi antenna sebesar 7,4%. Dari semua parameter yang

sudah dihasilkan pada simulasi dan pengukuran, antenna tersebut sudah memenuhi spesifikasi sistem ISL pada satelit mikro.

Referensi

- I. Hajnsek dan K. P. Papathanassiou, "A Tutorial on Synthetic Aperture Radar," dalam *IEEE Geoscience and Remote Sensing* German Aerospace Center (DLR), March 2013.
- Akhsan, Moh. Fery. Setia, Bambang. Prasetyo, Agus Dwi. 2015. "Perancangan dan Realisasi Antena Mikrostrip dengan Pencatutan Dual Feed Orthogonal Berpolarisasi Sirkular Menggunakan Front-End Parasitik untuk Inter Satellite Link (ISL) pada Satelit Mikro 2U TU-SAT". Bandung : Universitas Telkom
- Hakim, Arif Rahman. Setia, Bambang. Prasetyo, Agus Dwi. 2014. "Perancangan dan Realisasi Antena Mikrostrip Polarisasi Sirkular Dengan Catutan Proximity Coupled Untuk Circularly Polarized Synthetic Aperture Radar (CP-SAR)". Bandung : Universitas Telkom
- M. J. Bentum, R.Grootjans, M.F. Brethouwer, R.A. de Vriesz, S.K. van Langen. "Inter-Satellite Communication Link for a Space Based Interferometer". University of Twente.2012
- Marwa Shakeeb, A. Sebak. "Circularly Polarized Microstrip Antenna". Thesis Concordia University Canada. 2010
- Sumantyo, Josaphat Tetuko Sri. "Development of Circularly Polarized Synthetic Aperture Radar Onboard Microsatellite for Earth Diagnosis". IGARSS.2011
- T. Willink Castro, "Antenna System Design for OLFAR's Inter-Satellite Link". 63rd International Astronautical Congress.2012
- Yohandri, H. Kuze, J.T. Sri Sumantyo. "Development of Circularly Polarized Microstrip Antennas for CP-SAR System Installed on Unmanned Aerial Vehicle". Dissertation Chiba University.2011
- Yohandri, J.T. Sri Sumantyo, Hiroaki Kuze. "A New Triple Proximity-fed Circularly Polarized Microstrip Antenna". Elsevier GmbH.2011