

SISTEM KELAS PINTAR DENGAN KONTROL PENGGUNAAN ENERGI LISTRIK

SMART CLASS SYSTEM WITH CONTROL OF USE OF ELECTRICAL ENERGY

Dito Hutama Bayu Krisna¹, Sony Sumaryo², Agung Surya Wibowo³

^{1,2,3}Prodi S1 Teknik Elektro, Fakultas Teknik Elektro, Universitas Telkom

¹ditohutama96@gmail.com ²sonysumaryo@telkomuniversity.ac.id ³agungsw@telkomuniversity.ac.id

Abstrak

Ruang kelas adalah suatu ruangan yang berfungsi sebagai tempat untuk kegiatan belajar mengajar. Dalam kelas juga terdapat berbagai alat pendukung kegiatan belajar mengajar seperti beberapa meja, papan tulis dan alat elektronik lainnya. Pengguna kelas dapat memakai fasilitas yang disediakan. Akan tetapi sering kali terjadi penggunaan alat elektronik kelas yang berlebihan. Penggunaan yang berlebihan ini disebabkan pengguna kelas lupa untuk mematikan alat elektronik dalam kelas. Oleh karena itu dibutuhkan suatu sistem yang dapat mengatasi permasalahan tersebut. Sistem yang diperlukan adalah sistem yang dapat mengontrol dan membatasi penggunaan energi listrik dalam kelas.

Kata Kunci : Ruang kelas, lupa, penggunaan alat elektronik

Abstract

Classrooms are a room that serves as a place for teaching and learning activities. In the classroom there are also various supporting tools for teaching and learning activities such as several tables, blackboards and other electronic devices. Class users can use the facilities provided. However, there is often the use of excessive class electronic devices. This excessive use is caused by class users forgetting to turn off electronic devices in the class. Therefore we need a system that can overcome these problems. The system needed is a system that can control and limit the use of electrical energy in the class.

Keywords: Classroom, forgetfulness, use of electronic devices

1. Pendahuluan

Bandung merupakan salah satu kota yang berpartisipasi dalam menerapkan konsep yang berwawasan lingkungan. Salah satunya program yang berwawasan lingkungan adalah konsep kota hijau atau *Eco-City*. *Eco-City* merupakan sebuah konsep pembangunan kota berkelanjutan yang menggabungkan prinsip pembangunan *green building* dengan memanfaatkan teknologi informasi (IT) untuk mengurangi dan menghilangkan dampak-dampak buruk terhadap lingkungan [1].

Penerapan *Eco-City* membutuhkan dukungan dan komitmen dari seluruh *stakeholders*, seperti Pemerintah kota, Lembaga Swadaya Masyarakat (LSM), media dan peran aktif masyarakat. Selain itu, keberhasilan *Eco-City* terwujud dari pelaksanaan di berbagai komponen perkotaan meliputi pemukiman, kawasan industri, pertokoan, fasilitas umum seperti kantor pemerintahan, sekolah, kampus, rumah sakit, dan lain lain. Upaya dukungan dapat dilakukan dengan peningkatan kepedulian masyarakat yang didorong melalui penciptaan gaya hidup berwawasan lingkungan.

Sebagai bentuk keikutsertaan dan *Eco-City* dari dunia pendidikan, Pemerintah Kota Bandung sudah melaksanakan program adiwiyata atau sekolah peduli dan berbudaya lingkungan mulai tingkat SD, SMP dan SMA melalui Badan Lingkungan Hidup (BLH). Kemudian pada awal tahun 2010 telah mulai diadakan program baru yang bernama *Eco-Campus* yang bertujuan untuk mengajak masyarakat dalam kampus serta tamu kampus untuk menjaga ketahanan sumber daya energi, air dan sumber daya alam serta melindungi lingkungan melalui pengelolaan sampah, penghematan energi dan merubah perilaku lebih bersahabat lingkungan khususnya di wilayah perkuliahan (kampus).

Universitas Telkom memiliki komitmen untuk mengembangkan sebuah lingkungan kampus yang hijau dan berwawasan lingkungan. Pengembangan ini tidak hanya tertuju pada pembangunan hal-hal yang bersifat fisik dan kasat mata, namun juga mendorong terciptanya budaya yang berorientasi pada lingkungan yang hijau dan ramah. Pada area kampus seluas kurang lebih 50 hektare di kawasan Kabupaten Bandung, Universitas Telkom setahap demi setahap berupaya mewujudkan konsep *Eco-Campus*.

Namun pada kenyataannya konsumsi energi listrik di Universitas Telkom sering tidak efisien, sehingga diperlukan suatu inovasi untuk meminimalisir penggunaan energi listrik. Smart class merupakan kelas yang dirancang dengan pengefektifan penggunaan energi listrik. Lampu, *Air Conditioner* (AC) dan proyektor ruangan kelas akan menyala jika terdapat proses pembelajaran di dalam kelas tersebut.

2. Dasar Teori

2.1. Smart Classroom

Collaborative Learning merupakan metode pembelajaran yang menciptakan lingkungan dimana pengajar melibatkan peserta ajar dalam berbagai materi ajar. Seiring perkembangan *Collaborative Learning* konsep *Smart*

Classroom pun diusulkan. Pada tahun 2002 *Smart Classroom* didefinisikan sebagai tempat pembelajaran yang mengintegrasikan teknologi pengenalan suara, *computer vision* dan teknologi lainnya. Beberapa komponen teknologi yang terdapat pada *Smart Classroom* seperti : *Remote student telepresence*, *Pen-based user interface*, *Laser pointers as interaction tools*, *Speech-capable virtual assistant*, *Biometrics-based login* dan *Smart Cameraman* [2].

Pada dasarnya *Smart Classroom* dapat dibagi menjadi tiga level yaitu :

1. *High Definition*
Merupakan *Smart Classroom* yang mendukung mode transfer *accept teaching*.
2. *Deep Experience*
Merupakan *Smart Classroom* yang mendukung *inquiry teaching*.
3. *Strong Interaction*
Merupakan *Smart Classroom* yang mendukung *Collaborative Learning*.

2.2. Internet of Thing (IoT)

Menurut Fawzi Behmann dan Kwok Wu: *Internet of Thing* atau IoT adalah sebuah istilah yang dimaksudkan dalam penggunaan internet yang lebih besar, mengadopsi komputasi yang bersifat *mobile* dan konektivitas kemudian menggabungkannya kedalam keseharian-harian dalam kehidupan kita [3].

IoT berkaitan dengan DoT (Disruption of Things) dan sebagai pengantar perubahan atau transformasi penggunaan internet dari sebelumnya Internet of People menjadi Internet of M2M (Maching-to-Machine). Sedangkan C-IoT adalah singkatan dari Collaborative Internet of Thing adalah sebuah hubungan dari dua poin solusi menjadi tiga poin secara cerdas, sebagai contohnya adalah iWatch salah satu smartwatch tidak hanya mengelola kesehatan dan kebugaran tetapi juga dapat menyesuaikan suhu ruangan pada AC mobil.

2.3. Arduino

Arduino dikatakan sebagai sebuah platform dari physical computing yang bersifat open source. Pertama-tama perlu dipahami bahwa kata "platform" di sini adalah sebuah pilihan kata yang tepat. Arduino tidak hanya sekedar sebuah alat pengembangan, tetapi ia adalah kombinasi dari hardware, bahasa pemrograman dan Integrated Development Environment (IDE) yang canggih. IDE adalah sebuah software yang sangat berperan untuk menulis program, meng-compile menjadi kode biner dan meng-upload ke dalam memory microcontroller [4].

Pada penelitian ini digunakan arduino uno. Arduino uno adalah piranti mikrokontroler menggunakan Atmega328, merupakan penerus Arduino Duemilanove. Arduino Uno memiliki 14 pin input/output digital (dimana 6 pin dapat digunakan sebagai output PWM), 6 input analog, 16 MHz osilator kristal, koneksi USB, jack power, ICSP header, dan tombol reset [5].

2.4. RFID

Radio Frequency Identification RFID adalah suatu metode untuk melakukan identifikasi manusia, hewan atau objek secara otomatis berdasarkan gelombang radio. RFID biasanya menggunakan transmisi gelombang radio dengan frekuensi 125 kHz, 13,65 MHz, atau 800-900 MHz. Arsitektur sistem RFID terdiri dari *reader* dan *tag*. Tag RFID dikenal sebagai *transponder*, yaitu kombinasi dari *transmitter* dan *receiver* yang didesain untuk menerima sinyal gelombang radio tertentu dan mengirimkan respon secara otomatis [6].

2.5. Modul Wifi ESP8266

Modul ESP8266 adalah sebuah komponen *chip* terintegrasi yang didesain untuk keperluan dunia masa kini yang serba tersambung. *Chip* ini menawarkan solusi *networking* Wi-Fi yang lengkap dan menyatu, yang dapat digunakan sebagai penyedia aplikasi atau untuk memisahkan semua fungsi *networking* Wi-Fi ke pemroses aplikasi lainnya. ESP8266 memiliki kemampuan *on-board prosessing* dan *storage* yang memungkinkan *chip* tersebut untuk diintegrasikan dengan sensor-sensor atau dengan aplikasi alat tertentu melalui pin *input output* hanya dengan pemrograman singkat [7].

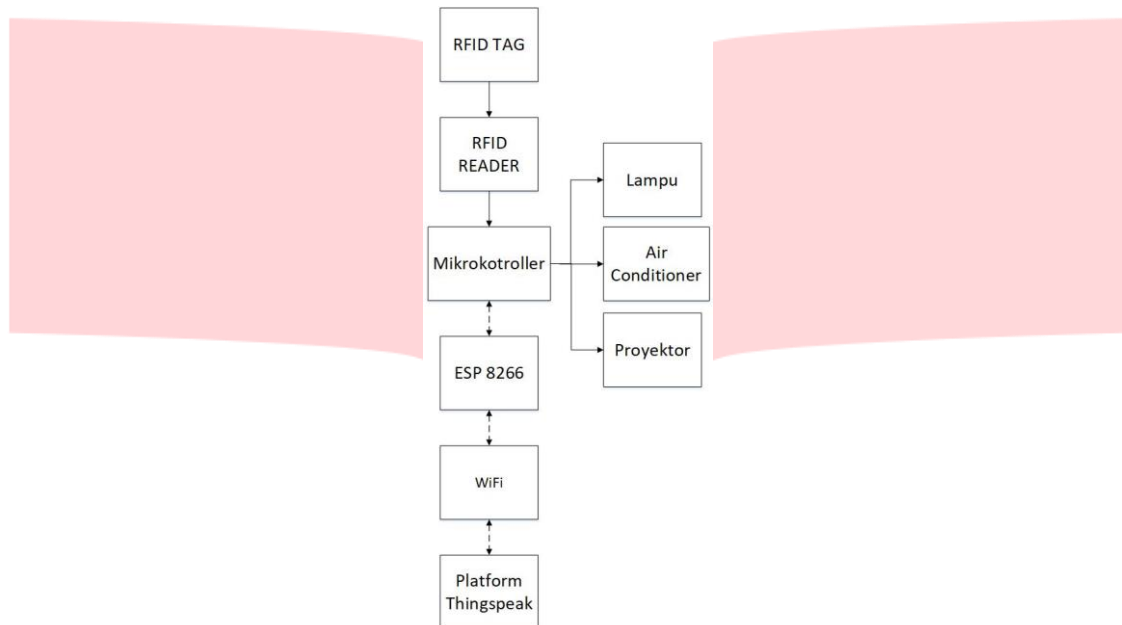
2.6. Thingspeak

Thingspeak merupakan *open source* untuk aplikasi *Internet of Things* (IoT) dan *Application Programming Interface* (API), untuk mengunggah dan melakukan pengumpulan data-data sensor, aplikasi pelacak koordinat lokasi dan melakukan *social media* dengan status *ter-update*. Dapat menjadi *server data base* dan juga terintegrasi dengan layanan *twitter social media* [8].

3. Perancangan Sistem

3.1. Desain Sistem

Berikut merupakan desain sistem dari rancang bangun alat:

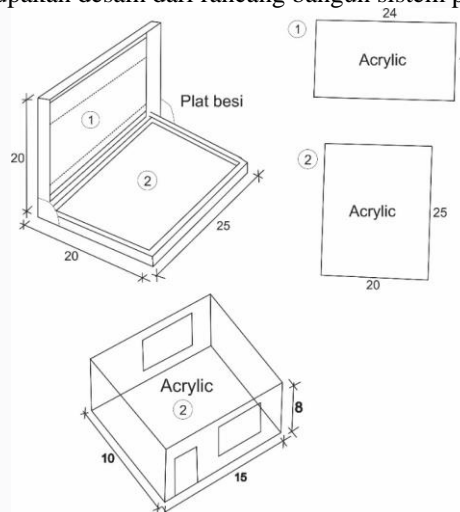


Gambar 3. 1 Desain Sistem

Pada Pada tugas akhir ini akan dirancang sistem kelas pintar (*Smart Class*) dengan kontrol penggunaan energi listrik. Sistem ini akan menangani inputan RFID tag milik dosen pengajar yang terbaca oleh RFID reader. Kemudian RFID reader yang terhubung mikrokontroler akan membaca kode pin dari RFID tag dan mencocokkan datanya. Jika data sesuai maka sistem kelas pintar akan aktif sesuai dengan waktu yang ditentukan. Dengan menekan *push button* yang ada pada kotak RFID reader maka peralatan elektronik dalam kelas (lampu, *air conditioner*, proyektor) dapat digunakan selama sistem kelas pintar dalam keadaan aktif. Jika pelajaran mata kuliah selesai sebelum waktu yang di tetapkan, maka sistem dapat dimatikan secara manual dengan tap sekali lagi RFID tag milik dosen ke RFID reader. Maka peralatan elektronik dalam kelas akan mati secara otomatis.

3.2. Perancangan Perangkat Keras

Rancang bangun sistem smart class ini dirancang dengan menggunakan bahan kayu yang tidak dapat berkarat dan juga bisa tahan lama. Berikut merupakan desain dari rancang bangun sistem pemotongan otomatis:



Gambar 3. 2 Gambar desain Perangkat Keras

3.3. Spesifikasi Komponen

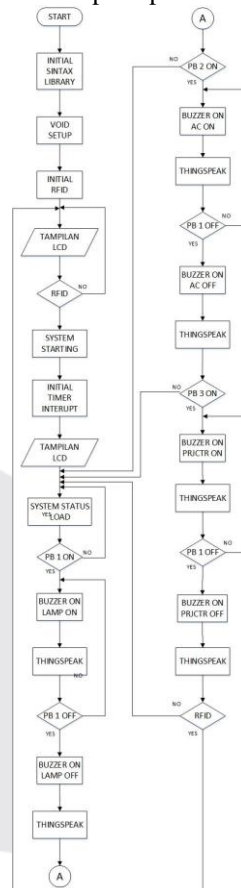
Berikut merupakan tabel mengenai spesifikasi komponen yang digunakan pada rancang bangun sistem pemotongan otomatis:

Tabel 3. 1 Spesifikasi Komponen

No	Nama	Spesifikasi	Jumlah
1	Arduino	Arduino UNO	1
2	RFID reader	Mifare RC522	1
3	RFID tag	13,5 MHz	3
4	Wifi modul	Node MCU ESP8266	1
5	LCD	M1632	1
6	I2C modul		1
7	RTC	DS 13021	1
8	Push button	Normally open	3
9	Switch Power		1
10	LED kecil	50 mW	3
11	RTC	DS3231	1
12	Buzzer	5v	
13	Port DB9 female		1
14	Kabel jumper		Secukupnya
15	Adaptor	3-12 volt	1
16	Box plastic	15 x 9,5 x 5 cm	1
17	Profil plat besi	3,5 x 155 cm	1
18	Akrilik	1. 24x12cm 2. 25x20cm 3. 4(8x10cm) dan 2(15x10cm)	
19	LED	50 mW dan 100 mW	2 dan 4

3.4. Perancangan Perangkat Lunak

Berikut merupakan desain perangkat lunak dari alat pada penelitian ini:



Gambar 3. 3 Diagram Perangkat Lunak

4. Hasil Pengujian dan Analisis

4.1 Pengujian Jarak Baca RFID reader dengan RFID tag

Pengujian jarak dilakukan dengan cara mendekatkan RFID tag ke RFID reader, dimana jarak terdekat baca adalah 1 cm dan jarak terjauh 4 cm.

Tabel 4. 1 Pengujian Jarak

No	Jarak Baca (cm)	Keterangan
1.	1	Terbaca
2.	1,5	Terbaca
3.	2	Terbaca
4.	2,5	Terbaca
5.	3	Terbaca
6.	3,5	Tidak Terbaca
7.	4	Tidak Terbaca

Dari percobaan di atas dapat dilihat bahwa pembacaan terhadap tag yang didekatkan ke RFID reader akurat dengan jarak jauh maksimal 3cm. Lebih dari jarak itu maka pembacaan RFID tag tidak terbaca oleh RFID reader.

4.2 Pengujian Nomor RFID tag

Saat RFID tag didekatkan ke RFID reader, maka nomor ID yang ada pada kartu akan dibaca oleh RFID reader. Selanjutnya hasil pembacaan dibandingkan dengan data nomor ID pada mikrokontroler. Jika nomor tag benar maka buzzer menyala sekali Panjang. Jika salah maka buzzer menyala dua kali pendek.

Tabel 4. 2 Pengujian RFID tag

No	ID tag tertulis	ID tag terbaca	Bunyi	Keterangan
1.	FC5785B4	FC5785B4	1 kali panjang	Terbaca benar
2.	3CAE26CE	3CAE26CE	1 kali panjang	Terbaca benar
3.	B0158A5	B0158A5	2 kali pendek	Terbaca salah

4.3 Pengujian sistem dengan RFID tag

Pengujian ini dilakukan dengan cara menguji ketiga RFID tag untuk mengaktifkan, menjalankan dan mematikan sistem smart class. Tabel berikut akan memperlihatkan hasil dari pengujiannya.

Tabel 4. 3 Pengujian Sistem dengan RFID tag

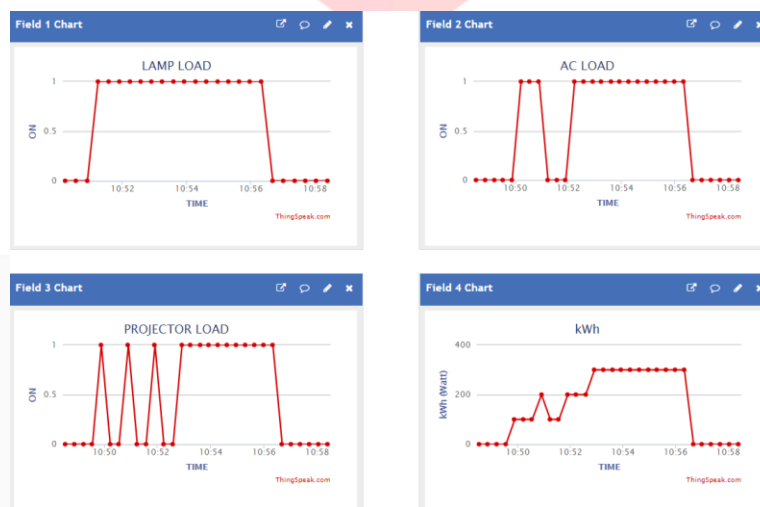
No.	ID tag	In System	Load			Out System	Keterangan
			Lampu	AC	Proyektor		
1.	FC5785B4 / 3CAE26CE	ON	0	0	0	OFF	Berhasil
2.		ON	0	0	1	OFF	Berhasil
3.		ON	0	1	0	OFF	Berhasil
4.		ON	0	1	1	OFF	Berhasil
5.		ON	1	0	0	OFF	Berhasil
6.		ON	1	0	1	OFF	Berhasil
7.		ON	1	1	0	OFF	Berhasil
8.		ON	1	1	1	OFF	Berhasil
9.	B0158A5	OFF	0	0	0	-	Tidak Berhasil

4.4 Pengujian Smart Class dengan Kontrol Penggunaan Energi Listrik

Pengujian ini dilakukan dengan cara menguji sistem *smart class* keseluruhan. pengujian ini akan menampilkan grafik di thingspeak sebagai indikator penggunaan beban pada *smart class*. Untuk memudahkan pengujian sistem smart class aktif selama 4 menit 5 detik. Jika waktu yang telah ditentukan terpenuhi maka sistem smart class akan mati secara otomatis.

Tabel 4. 4 Pengujian sistem smart class

No.	Waktu	Load			Penggunaan Energi Listrik (watt)
		Lampu	AC	Proyektor	
1.	10:49:33	0	0	0	-
2.	10:50:02	0	0	1	200
3.	10:50:33	0	1	0	900
4.	10:51:04	0	1	1	1100
5.	10:51:35	1	0	0	40
6.	10:52:05	1	0	1	240
7.	10:52:36	1	1	0	940
8.	10:53:03	1	1	1	1140



Gambar 4. 1 Hasil pengujian di thingspeak

4.5 Evaluasi Smart Class dengan Kelas Normal

Evaluasi ini dilakukan untuk membandingkan kelas normal dengan sistem smart class. Evaluasi ini ditujukan untuk mengetahui kelebihan dan kekurangan dari sistem smart class yang penulis buat.

4.5.1 Evaluasi Waktu Pemakaian

Untuk melakukan evaluasi waktu pada sistem yang sedang berjalan maka dilakukan observasi sistem penggunaan ruang kelas beserta fasilitas alat elektronik yang sama seperti sistem smart class. Observasi ini dilakukan pada tanggal 14 Februari 2018, mulai dari pukul 07.30 sampai dengan pukul 14.30 di kelas gedung P lantai 4 Universitas Telkom.

Tabel 4. 5 Evaluasi Waktu

No	Rata-rata waktu yang dibutuhkan	Kelas Normal	Smart Class
1.	Melakukan tapping RFID tag, menyalakan fasilitas lampu, AC, proyektor	± 4 menit	± 30 detik
2.	Mematikan fasilitas lampu, AC, proyektor	± 2 menit	± 3 detik
3.	Waktu dosen menunggu remote kontrol ke petugas akademis (AC dan proyektor)	± 5 menit	0
Selisih waktu yang dapat dihemat oleh sistem smart class dengan kontrol penggunaan energi listrik			± 11 menit

Hasil evaluasi waktu diambil dengan pengamatan lapangan terhadap ± 5 kelas dengan dosen yang bervariasi. Rata-rata dosen yang dihitung pada evaluasi ini adalah ± 9 orang. Jumlah waktu yang dapat dihemat dari penggunaan sistem yang diusulkan adalah ± 11 menit.

4.5.2 Evaluasi Penggunaan Alat Elektronik dalam Kelas

Evaluasi penggunaan alat elektronik dalam kelas ini dilakukan dengan kelas yang memiliki kesamaan dalam menggunakan alat elektronik. Alat elektronik yang dimaksud adalah RFID *reader*, lampu, air conditioner dan proyektor. Pada kelas normal penggunaan elektronik dalam kelas sering kali melewati batas waktu penggunaannya. Dengan adanya sistem *smart class*, keteledoran dari pengguna kelas dapat dihindari. Sistem *smart class* dapat mematikan sistemnya sendiri ketika waktu yang ditentukan telah terpenuhi. Dengan ini sistem *smart class* dapat mengontrol penggunaan listrik dalam kelas.

5. Kesimpulan dan Saran

5.1. Kesimpulan

Berdasarkan hasil pengujian yang telah dibuat, kesimpulan yang dapat ditarik dari rumusan masalah yang dibuat antara lain sebagai berikut:

1. Bagaimana cara merancang sistem pengontrolan energi listrik?
 - 1) Sistem smart class dapat mengontrol penggunaan listrik, smart class mempunyai fitur untuk mematikan sistemnya sendiri ketika waktu yang ditentukan telah tercapai. Dengan ini smart class dapat mengontrol penggunaan energi dalam kelas.
 - 2) Sistem smart class juga dapat menghindari keteledoran pengguna kelas dalam mematikan alat elektronik dalam kelas.
2. Bagaimana cara mengendalikan energi listrik di dalam ruangan kelas menggunakan RFID tag dari dosen?
 - 1) Sistem smart class dapat dioperasikan dengan baik melalui RFID tag dari dosen. Dosen dapat mengaktifkan sistem smart class dengan cara tap ketika akan menggunakan kelas.
 - 2) RFID reader dapat dioperasikan pada sistem smart class dengan baik, hal ini dapat dilihat dari pembacannya yang tepat, cepat dan sesuai dengan RFID tag.
 - 3) Sistem smart class dapat dimatikan dengan tap kembali oleh dosen pengajar secara manual atau ketika pelajaran telah selesai sebelum waktu yang ditentukan.
 - 4) Penggunaan sistem smart class juga terhubung dengan thingspeak yang dapat dipantau langsung oleh penggunanya.

5.2 Saran

Prototipe *smart class* dan *internet of thing* yang penulis buat masih jauh dari kata sempurna, mengingat gagasan *internet of thing* dan *smart class* belum begitu lama muncul dikalangan khususnya pada negara Indonesia. Berikut ini adalah saran yang dapat digunakan untuk pengembangan lebih lanjut dari prototipe *smart class* dengan kontrol penggunaan energi listrik.

1. Mekanik dari keseluruhan alat dibuat seminimal mungkin untuk ukurannya, sehingga diharapkan lebih praktis dan mudah dibawa.
2. Alat elektronik dalam sistem *smart class* hanya ada 3 macam, diharapkan dapat menambah lagi alat elektronik atau dengan menambahkan sensor dalam kelas.

Daftar Pustaka

- [1] Alibaba. (2018, 2 27). zhiyou. Retrieved from Zhiyou Wortel/Kentang/Mentimun/Kubis/Herb Cutting cutter mengiris Mesin untuk dijual (whatsapp: 0086 15639144594): <https://indonesian.alibaba.com/product-detail/zhiyou-carrot-potato-cucumber-cabbage-herb-cutting-cutter-slicing-machine-for-sale-whatsapp-0086-15639144594--60550524675.html?spm=a2700.8699010.29.274.75cb6440dBirNx>
- [2] Behmann, Fawzi . Kwok Wu. 2015 . Collaborative Internet of Things for Future Smart Connected Life and Business.
- [3] Arduino. (2018, 6 1). Arduino.cc. Retrieved from Arduino.cc: <https://www.arduino.cc/>
- [4] Arduino, 2016, Arduino Uno Board, <https://www.arduino.cc/en/Main/ArduinoBoardUno>, diakses 10 Februari 2018.
- [5] A newbie's guide to setup ESP8266 with Arduino Mega 2560 or Uno - All (http://www.instructables.com/id/noobs-guide-to-ESP8266-with-Arduino-Mega2560-or-U/?ALLSTEPS, diakses 21 Maret 2018)
- [6] Innovativeelectronics. Manual RFID Starter Kit. (Online). (http://innovativeelectronics.com/innovative_electronics/download_files/manual/Manual_RFID_Starter_Kit.pdf, diakses 15 Maret 2018).
- [7] A newbie's guide to setup ESP8266 with Arduino Mega 2560 or Uno - All (http://www.instructables.com/id/noobs-guide-to-ESP8266-with-Arduino-Mega2560-or-U/?ALLSTEPS, diakses 21 Maret 2018)

- [8] Maureira, M. A. G., & Teernstra, L. (2011). ThingSpeak – an API and Web Service for the Internet of Things.

