

## PERANCANGAN DAN PENGONTROLAN SISTEM KENDALI MEKANIKA KERANJANG BAYI PADA SISTEM *SMART BABY MONITORING* DENGAN *RASPBERRY PI*

Maulana Andang Rosidi<sup>1</sup>, R. Rumani M.<sup>2</sup>, Randy Erfa Saputra<sup>3</sup>

<sup>1,2,3</sup>Sistem Komputer, Fakultas Teknik Elektro – Telkom University

Jln. Telekomunikasi No. 1 Terusan Buah Batu Bandung 40257 Indonesia

[andangrosidii@gmail.com](mailto:andangrosidii@gmail.com)<sup>1</sup>, [rumani@telkomuniversity.ac.id](mailto:rumani@telkomuniversity.ac.id)<sup>2</sup>, [randyeras@telkomuniversity.ac.id](mailto:randyeras@telkomuniversity.ac.id)<sup>3</sup>

### ABSTRAK

Pengontrolan alat elektronik, pintu, dan jendela saat ini kebanyakan masih bersifat manual dan membutuhkan manusia untuk mengontrolnya, sehingga tercipta ide untuk membuat sebuah sistem kontrol yang bekerja secara otomatis tanpa perlu manusia repot dalam mengerjakannya.

Bayi di awal kelahiran merupakan keadaan yang rentan sehingga wajib diawasi setiap saat. tapi hal tersebut bertentangan dengan kesibukan yang dihadapi orang tua, terutama ibu rumah tangga yang harus melakukan berbagai aktivitas dalam satu waktu termasuk mengawasi bayi. Oleh karena itu, adanya aplikasi monitoring dapat membantu para orang tua untuk dapat mengawasi bayinya sambil melakukan aktivitas lainnya.

Berdasarkan survey yang disebar, diperoleh angka kepuasan sebesar 78.2% yang berarti dibuatnya sistem ini akan mempermudah orangtua dalam hal memonitor bayinya, yang mana dengan sistem ini orang tua hanya perlu menggunakan smartphone untuk mengawasi dan memberikan perintah yang nantinya akan diteruskan untuk menggerakkan keranjang bayi secara otomatis.

Dari hasil pengujian sisi mekanika, motor servo yang digunakan mampu mengayun keranjang bayi dengan beban paling berat adalah 9 Kg dengan bukaan sudut ayun sebesar 5 derajat. Dan hasil pengujian response time Raspberry Pi untuk mengayunkan keranjang bayi adalah 473.9 ms.

Kata Kunci: *raspberry pi*, sistem kontrol, *baby monitoring*, *smartphone*.

### ABSTRACT

*Control of electronic devices, doors, and windows today are mostly still manual and require humans to control it, so author have an idea to create a control system that works automatically without the need for human trouble in doing it.*

*Babies at the beginning of birth are vulnerable and should be monitored at all times. But it is contrary to the busy life of parents, especially housewives who have to do various activities at one time including watching the baby. Therefore, the application of monitoring can help the parents to monitoring the baby while doing other activities.*

*Based on the survey spread, obtained a satisfaction score of 78.2%, which mean with this system makes parents easier to monitor their babies, which with this system the user only needs to use a smartphone to monitor and provide commands that will be forwarded to commands that will manage the tools at home.*

*From the test result of mechanics, motor servo used to swing baby box with the most weight is 9 Kg with a swing angle is 5 degrees. And from the result of Raspberry Pi's response time for execute command to swing the baby box is 473.9 ms.*

*Keywords: raspberrypi, system control, baby monitoring, smartphone.*

## 1. PENDAHULUAN

### 1.1 Latar Belakang

Perkembangan teknologi mendorong perkembangan manusia dalam melakukan aktivitas, manfaat dari perkembangan teknologi ini dapat mempermudah masyarakat memperoleh informasi dan komunikasi dengan cepat. Kesibukan manusia setiap harinya akan semakin meningkat. Terutama saat sudah berkeluarga. Kebanyakan orangtua mengalami perubahan yang drastis dalam hidupnya begitu memiliki anak. Kenyataannya, bayi membutuhkan perhatian ekstra dari ibu maupun ayah, tapi hal ini tidak berbanding lurus dengan kesibukan orang tua.

Dengan dasar ide ini maka penulis mencoba membuat sebuah sistem yang dapat memonitor dan mengatur keranjang bayi (*baby box*) dari jarak jauh sehingga dapat memudahkan orang tua untuk mengawasi bayinya. Dengan adanya sistem ini nantinya akan memperluas ruang gerak orangtua dalam bekerja dan tetap bisa memonitor keadaan bayinya yang ditinggal bekerja.

## 2. TEORI DASAR

### 2.1 Raspberry Pi

*Raspberry Pi* adalah sebuah komputer papan tunggal (*Single Board Computer*) berukuran kartu kredit

yang dihubungkan ke TV (via HDMI) dan keyboard. Sebagai IoT (*Internet of Things*), seperti layaknya sebuah desktop. Desain *Raspberry Pi 2 model B* didasarkan seputar SoC (*System on a chip*) Broadcom BCM2835, yang telah menanamkan prosesor *quad-core ARM Cortex-A7* dengan 900 MHz, *VideoCore IV GPU*, dan 1 *Gigabyte RAM*. Penyimpanan data didesain tidak untuk menggunakan *hard disk* atau *solid-state drive*, melainkan mengandalkan kartu SD (*SD memory card*) untuk *booting* dan penyimpanan jangka panjang. *Raspberry Pi* utamanya menjalankan sistem operasi berbasis *kernel Linux*.

### 2.2 Python

*Python* merupakan bahasa pemrograman yang berorientasi obyek dinamis, dapat digunakan untuk bermacam-macam pengembangan perangkat lunak. *Python* menyediakan dukungan yang kuat untuk integrasi dengan bahasa pemrograman lain dan alat-alat bantu lainnya. *Python* hadir dengan pustaka-pustaka standar yang dapat diperluas serta dapat dipelajari hanya dalam beberapa hari. Sudah banyak *programmer Python* yang menyatakan bahwa mereka mendapatkan produktivitas yang lebih tinggi. Mereka juga merasakan bahwa *Python* meningkatkan kualitas pengembangan karena kode sumber yang mereka tulis dapat terus dipelihara [3].

### 2.3 Motor Servo

*Motor servo* adalah motor yang mampu bekerja dua arah (*CW* dan *CCW*) dimana arah dan sudut pergerakan rotornya dapat dikendalikan hanya dengan memberikan pengaturan *duty cycle* sinyal PWM pada bagian pin kontrolnya. *Motor Servo* merupakan sebuah *motor DC* yang memiliki rangkaian kontrol elektronik dan *internal gear* untuk mengendalikan pergerakan dan sudut angularnya [4].

### 2.4 REST

*RESTful web service* atau juga dikenal dengan nama *RESTful Web API* merupakan sebuah *web service* yang di implementasikan dengan menggunakan http dengan menggunakan prinsip *REST*. *Service* yang digunakan menggunakan *method* milik http antara lain *GET, PUT, POST or DELETE* [6].

### 2.5 Flask

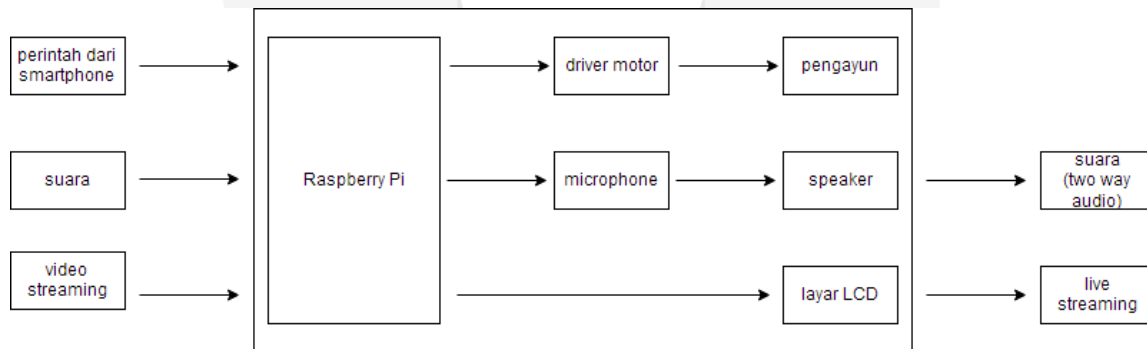
*Flask* adalah *microframework* yang dipelopori oleh Armin Ronacher. Bila dibandingkan dengan *Django*, *Flask* jauh lebih ringan dan cepat karena *Flask* dibuat dengan ide menyederhanakan inti *framework*-nya seminimal mungkin [6].

### 2.6 Gear Box

*Gear* kadang kala disebut dengan *gear box*. *Gear* berfungsi untuk merubah kecepatan pada sumbu rotasi, menaikkan / menurunkan torsi, merubah arah putaran dan juga dapat merubah gerak rotasi menjadi gerak translasi [9].

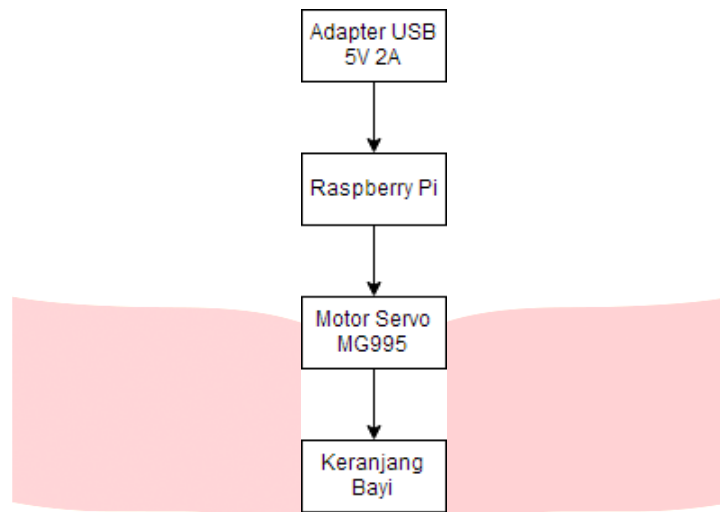
## 3. PERANCANGAN SISTEM

### 3.1 Blok Diagram Sistem



Gambar 1 Diagram Blok Sistem

### 3.2 Implementasi Perangkat Keras



Gambar 2 Skema Blok Diagram Perangkat Keras

Implementasi perangkat keras akan dilakukan sesuai dengan blok diagram diatas.

1. Akan digunakan sebuah *Adapter USB 5V 2A* yang mana adapter tersebut digunakan untuk mensuplai daya untuk *Raspberry Pi* sebagai pusat proses data
2. *Motor Servo* yang membutuhkan suplai daya 5V akan dihubungkan dengan *Raspberry Pi* pada *pin VCC* dan *Ground*
3. Kemudian *motor servo* yang sudah terpasang dengan *gear box* diatur sedemikian rupa sehingga kuat untuk menggerakkan ayunan keranjang bayi.



Gambar 3 Pemasangan Penggerak Pada Keranjang Bayi

### 3.3 Implementasi Flask RESTful

RESTful adalah layanan yang dibuat sebagai penghubung antara aplikasi pengguna dengan perangkat yang dimiliki pengguna. RESTful merupakan layanan atau bisa disebut API yang mengadopsi beberapa aturan REST yang dijabarkan sebelumnya pada Bab II. Layanan RESTful ditempatkan dengan tempat yang sama dengan server, yaitu pada Raspberry Pi.

## 4. PENGUJIAN DAN ANALISIS

### 4.1 Pengujian Fungsi Perangkat Keras

Pengujian ini dilakukan untuk mengetahui beban yang dapat ditampung dan digerakkan oleh keranjang bayi yang sudah terpasang motor. Pengujian ini melakukan perbandingan antara beberapa beban yang sudah disesuaikan dengan berat bayi antara umur 0 – 6 bulan.

Tabel 1 Hasil Pengujian Motor Servo dengan Beban

No	Beban (Kg)	Sudut yang Terbuka (°)		
		P1	P2	P3
1	9	4	5	4
2	8	4	5	5
3	7	5	4	5
4	6	6	6	7
5	5	7	8	8
6	4	9	9	9
7	3	10	10	10
8	2	12	11	11

### 4.2 Pengujian Response Time Raspberry Pi

Pengujian ini ditujukan untuk mencari tau berapa lama waktu yang dibutuhkan Raspberry Pi untuk menerima perintah dan kemudian diteruskan menuju motor servo.

Tabel 2 Response Time Raspberry Pi

Pengujian	Status	Response Time (ms)			
P1	200 OK	454	P16	200 OK	479
P2	200 OK	479	P17	200 OK	479
P3	200 OK	442	P18	200 OK	516
P4	200 OK	491	P19	200 OK	455
P5	200 OK	430	P20	200 OK	471
P6	200 OK	492	P21	200 OK	517
P7	200 OK	419	P22	200 OK	491
P8	200 OK	455	P23	200 OK	480
P9	200 OK	469	P24	200 OK	465
P10	200 OK	454	P25	200 OK	492
P11	200 OK	516	P26	200 OK	469
P12	200 OK	469	P27	200 OK	504
P13	200 OK	492	P28	200 OK	492
P14	200 OK	456	P29	200 OK	454
P15	200 OK	492	P30	200 OK	443
Rata – rata Response Time Raspberry Pi					473.9

### 4.2 Pengujian Respon Web Service

Pengujian response Web Server bertujuan untuk melihat respon server yang dibuat dalam menangani masukan dari user. Pengujian ini dilakukan dengan melihat respon server saat dikirim perintah dari smartphone.

Tabel 3 Hasil Pengujian Respon Server

Action	Respon Server
Membuka Aplikasi	192.168.1.3 - - [08/Jun/2017 06:10:38] "GET / HTTP/1.1" 200 -
Hit "Run" Button	192.168.1.3 - - [08/Jun/2017 06:14:15] "POST /menu_keranjang.html HTTP/1.1" 200 -
Hit "Run for 3 Minutes" Button	192.168.1.3 - - [08/Jun/2017 06:15:45] "POST /menu_keranjang.html HTTP/1.1" 200 -
Hit "Run for 5 Minutes" Button	192.168.1.3 - - [08/Jun/2017 06:19:10] "POST /menu_keranjang.html HTTP/1.1" 200 -
Hit "Run for 10 Minutes" Button	192.168.1.3 - - [08/Jun/2017 06:30:25] "POST /menu_keranjang.html HTTP/1.1" 200 -
Hit "Stop" Button	192.168.1.3 - - [08/Jun/2017 06:27:45] "POST /menu_keranjang.html HTTP/1.1" 200 -

**4.3 Pengujian Kerja Sistem**

Pengujian ini ditujukan untuk mencoba apakah kerja sistem untuk menangani perintah dari smartphone sudah berjalan sesuai dengan yang diharapkan oleh user. Pengujian ini dilakukan dengan menyambungkan smartphone user ke jaringan yang sama dengan jaringan server. Kemudian user memakai aplikasi Smart Baby Monitoring.

Tabel 4 Hasil Pengujian Sistem Keseluruhan

Nama Alat	Proses	Pengujian Ke-	Hasil yang diharapkan	Hasil yang terjadi	Status
Keranjang Bayi	Run	1	Keranjang berayun	Keranjang berayun	OK
	Run for 3 Minutes		Keranjang berayun selama 3 menit	Keranjang berayun selama 3 menit	OK
	Run for 5 Minutes		Keranjang berayun selama 3 menit	Keranjang berayun selama 3 menit	OK
	Run for 10 Minutes		Keranjang berayun selama 3 menit	Keranjang berayun selama 3 menit	OK
	Stop		Keranjang berhenti berayun	Keranjang berhenti berayun	OK
Keranjang Bayi	Run	2	Keranjang berayun	Keranjang berayun	OK
	Run for 3 Minutes		Keranjang berayun selama 3 menit	Keranjang berayun selama 3 menit	OK
	Run for 5 Minutes		Keranjang berayun selama 3 menit	Keranjang berayun selama 3 menit	OK
	Run for 10 Minutes		Keranjang berayun selama 3 menit	Keranjang berayun selama 3 menit	OK
	Stop		Keranjang berhenti berayun	Keranjang berhenti berayun	OK
Keranjang Bayi	Run	3	Keranjang berayun	Keranjang berayun	OK

	Run for 3 Minutes		Keranjang berayun selama 3 menit	Keranjang berayun selama 3 menit	OK
	Run for 5 Minutes		Keranjang berayun selama 3 menit	Keranjang berayun selama 3 menit	OK
	Run for 10 Minutes		Keranjang berayun selama 3 menit	Keranjang berayun selama 3 menit	OK
	Stop		Keranjang berhenti berayun	Keranjang berhenti berayun	OK

#### 4.4 Pengujian *Response Time Raspberry Pi*

### 5. Kesimpulan dan Saran

#### 5.1 Kesimpulan

Berdasarkan hasil pengujian dan analisis yang telah dilakukan diperoleh beberapa kesimpulan sebagai berikut:

1. Raspberry Pi dapat menerima masukan perintah yang diberikan untuk menggerakkan motor servo dengan response time rata – rata 497.5 ms
2. Raspberry Pi dapat melakukan komunikasi dengan smartphone dalam satu jaringan.
3. Motor servo yang terpasang dapat bergerak sesuai dengan perintah yang dikirim dari smartphone sesuai dengan pengujian yang telah dilakukan.

#### 5.2 Saran

Berdasarkan hasil penelitian yang telah dilakukan didapatkan beberapa saran untuk pengembangan lebih lanjut dari tugas akhir ini:

1. Jaringan yang digunakan berupa jaringan lokal sehingga perlu pengembangan agar bisa diakses dengan jaringan yang lebih luas.
2. Gerakan motor masih dianggap terlalu kaku dan suara motor masih berisik, untuk berikutnya agar bisa dicari spesifikasi motor yang cocok untuk masalah diatas.

### 6. Daftar Pustaka

- [1] Andi Andriansyah (2012) Sistem Mikrokontroler dengan Motor DC: Universitas Mercubuana.
- [2] Berkah Santoso Bahasa Pemrograman Python di Platform GNU/LINUX: Universitas Multimedia Nusantara.
- [3] M. Gilvy Langgawan P., Bakhtiar, Muhammad Rouvan Analisis Perbandingan Metode SOAP dan REST yang Digunakan pada Framework Flask untuk Membangun Web Service: Universitas Brawijaya.
- [4] Mas Iswanto Motor Aplikasi Motor Servo dengan Mikrokontroler: Universitas Muhammadiyah Yogyakarta.
- [5] Muhammad Rosyadhi S. (2016) Sistem Pemantauan Peralatan Rumah Menggunakan Perintah Suara pada Android: Telkom University.
- [6] Ambercat Membuat Tweepy dengan Flask – Episode 1. <http://ambercat.rahmanda.net/code/2015/05/12/membuat-tweepy-dengan-flask-1.html>.
- [7] Gear Box – Panca Desain. <http://www.pancadesain.com/desain-mesin-industri/gear-box>.
- [8] Kelas Robot Macam Macam Actuator (Motor) Robot. <http://www.kelasrobot.com/2014/11/macam-macam-actuator-motor-robot.html>.

- [9] Raspberry Pi 2 Model B. [https://www.cl.cam.ac.uk/teaching/1415/SysOnChip/SP1-intro\\_and\\_socparts/zhp64d265411.html](https://www.cl.cam.ac.uk/teaching/1415/SysOnChip/SP1-intro_and_socparts/zhp64d265411.html).
- [10] RPi.GPIO Quick Reference updated for Raspberry Pi B+, A+ and Pi2B: <http://raspi.tv/2014/rpi-gpio-quick-reference-updated-for-raspberry-pi-b>.

