

Analisis Pengaruh Jarak Terhadap Output Frekuensi Ultrasonik Pada Hama Tikus

1st Muarif
Fakultas Teknik Elektro
Universitas Telkom
Bandung, Indonesia

muarifputra@student.telkomuniversity.ac.id

2nd Dharu Arseno
Fakultas Teknik Elektro
Universitas Telkom
Bandung, Indonesia

darseno@telkomuniversity.ac.id

3rd Afief Dias Pambudi
Fakultas Teknik Elektro
Universitas Telkom
Bandung, Indonesia

apambudi@relkomuniversity.ac.id

Abstrak — Upaya pengendalian hama tikus telah melibatkan metode seperti gropyokan, penggunaan predator seperti burung hantu (*Tyto alba*), rodentisida, dan pemasangan pagar listrik oleh petani. Namun, keberhasilan pengendalian belum konsisten, tanpa solusi tunggal untuk masalah hama tikus di berbagai ekosistem. Untuk mengatasi permasalahan ini, peneliti mengusulkan sistem pengendalian yang memancarkan suara ultrasonik pada frekuensi tertentu, mengganggu pendengaran tikus dan mengusir mereka dari lahan pertanian. Sistem ini dilengkapi panel surya untuk menyimpan energi di malam hari dan baterai cadangan untuk kestabilan pasokan energi. Prinsip operasi sistem ini mengganggu sistem pendengaran tikus dalam jangkauan perangkat, menghalangi tikus untuk mendekati lahan. Pengendalian menggunakan mikrokontroler Wemos D1 Mini dan speaker piezo 40 kHz, mencakup rentang frekuensi 0 kHz hingga 50 kHz. Tikus terganggu pada frekuensi ultrasonik di atas 20 kHz hingga 60 kHz. Panel surya memberikan sumber daya mandiri pada sistem. Solusi ini menjanjikan alternatif efektif dan berkelanjutan untuk pengendalian hama tikus pada lahan pertanian.

Kata kunci— Petani, Hama Tikus, Piezo, Frekuensi, Panel Surya

I. PENDAHULUAN

Pada zaman yang sangat maju ini, sektor pertanian adalah salah satu peranan yang sangat penting, oleh karena itu keberhasilan di dalam sektor pertanian ini akan memberikan pengaruh yang sangat signifikan terhadap ekonomi, tetapi di balik keberhasilan tersebut terdapat kendali yang menyebabkan perkembangan pertanian di Indonesia mengalami kendala, salah satunya karena adanya hama tikus sawah (*rottus argentiventer*). Tikus sawah merupakan hama berbagai tanaman khususnya pada tanaman padi, hama ini banyak menyebabkan kegagalan panen bagi para petani. Salah satu contoh kegagalan sektor pertanian di Indonesia adalah akibat serangan hama tikus sawah (*rottus argentiventer*). Ini dapat dilihat pada data yang ada pada tahun 2021, Serangan Tikus periode Januari-Juni 2021 tercatat sebesar 8 58.443 ha atau meningkat sebesar 0,37% dari serangan tahun lalu yang mencapai 58.229 ha dan meningkat juga sebesar 7,7% dari rerata serangan selama 5 tahun terakhir sebesar 54.266 ha, dari 58.443 ha yang terserang tersebut 1.842 ha diantaranya mengalami gagal

panen/puso, tikus merupakan hama yang paling banyak menyebabkan puso pada tanaman padi, lima provinsi dengan serangan tikus tertinggi periode januari-juni di tahun ini adalah Jawa Barat, Jawa Tengah, Lampung, Jawa Timur, dan Sulawesi Selatan [1].

Direktur Perlindungan Tanaman Pangan Dr. Ir. M. Takdir Mulyadi, MM dalam arahannya menyatakan bahwa untuk mengantisipasi peningkatan serangan tikus ini seluruh petugas Pengendali Organisme Pengganggu Tumbuhan (POPT) tidak boleh terlambat artinya harus meningkatkan pengamatan dini supaya serangan tikus dapat dicegah atau ditangani sedini mungkin sehingga dampaknya bisa di minimalisir dan yang paling penting adalah menjaga agar tidak terjadi ledakan serangan tikus di tahun ini [1]. Ada juga penanganan hama tikus menggunakan cara seperti meracuni tikus tetapi cara itu memiliki keuntungan dan kerugiannya sendiri. Keuntungan dari penggunaan racun tikus adalah harga racun yang murah dan mampu membunuh banyak tikus, sedangkan kerugiannya adalah bisa mengganggu ekosistem jika racun tidak sengaja termakan oleh hewan lain, dan mampu mengganggu kesehatan karena bau tidak sedap yang ditimbulkan oleh tikus yang busuk [2]. Hal ini dapat menanggulangi kerusakan dan kegagalan panen tanaman padi yang dialami oleh para petani.

Berdasarkan masalah yang ada diatas, penulis mengusulkan penggunaan sistem ultrasonik yang nantinya akan diatur mengeluarkan suara ultrasonik di frekuensi tertentu yang akan mengganggu hama tikus dan mengusir hama tikus agar tidak lagi merusak tanaman padi. Alat ini juga dilengkapi oleh catu daya berupa panel surya untuk menyimpan energi bila hari sudah mulai malam dan juga dilengkapi oleh baterai cadangan jikal energi dari panel suryat idak mampu memberikan energi pada alat sampai pagi. Panel surya adalah perangkat fisik yang dirancang untuk mengubah energi matahari menjadi energi listrik (efek fotovoltaiik), Efek fotovoltaiik adalah suatu fenomena dimana munculnya tegangan listrik karena adanya hubungan atau kontak dua elektroda yang dihubungkan dengan sistem padatan atau cairan saat mendapatkan energi Cahaya [3].

II. KAJIAN TEORI

A. Microcontroller Wemos D1 Mini

Wemos D1 Mini adalah sebuah module development board yang berbasis wi-fi dari keluarga ESP8266 yang dapat diprogram menggunakan software IDE arduino sama seperti dengan NodeMCU, kelebihan dari Wemos D1 Mini adalah memiliki modul shield yang berfungsi sebagai pendukung hardware plug and play [4].

B. Arduino IDE

Arduino IDE merupakan software yang digunakan sebagai media untuk pemrograman pada board yang ingin di program. Software ini bergungsi untuk meng-edit, membuat, meng-upload ke board yang telah ditentukan dan meng-coding program. Arduino IDE terbuat dari bahasa pemrograman JAVA, dilengkapi C/C++(wiring), sehingga memudahkan operasi input/output [5].

C. Osiloscope

Osiloskop merupakan alat ukur elektronik yang berfungsi untuk memproyeksikan frekuensi dan sinyal listrik. Proyeksi frekuensi dan sinyal listrik kemudian dinyatakan dalam bentuk grafik. Adapun dua sumbu dalam grafik tersebut yaitu sumbu X dan sumbu Y. Sumbu X dinyatakan sebagai satuan waktu, sedangkan sumbu Y dinyatakan sebagai nilai tegangan. Sehingga, nilai frekuensi dan sinyal listrik dapat dibaca dan dinyatakan dalam satuan tertentu [6].

D. Multimeter Digital

Alat ukur jenis Digital lebih sering digunakan karena cara kerjanya jauh lebih mudah dan akurat. Hasil alat ukur dapat dengan mudah dibaca pada layar digital yang tertera. Istilah lain dari multimeter jenis ini adalah DVOM (Digital Volt Ohm Meter) atau DMM (Digital Multi Meter). Pada tipe Digital, selain dapat mengukur Tegangan, Hambatan, serta Arus listrik, alat ukur ini juga mampu melakukan pengukuran pada Hfe transistor yang ada pada tipe-tipe tertentu saja [7]. Multimeter digital berfungsi untuk mengetahui nilai frekuensi output yang dikeluarkan oleh sistem.

E. Panel Surya

Panel Surya merupakan sebuah perangkat yang terdiri dari sel surya dan dibuat dari bahan semikonduktor dengan tujuan mengubah energi matahari menjadi energi listrik. Prinsip operasinya berdasarkan pada pertemuan antara lapisan semikonduktor P dan N [8].

F. Baterai Li-thium

Baterai merupakan unit elektrokimia yang secara langsung mengubah energi kimia menjadi energi listrik. Fungsi utamanya adalah mengalirkan aliran energi listrik dari potensial yang lebih tinggi menuju potensial yang lebih rendah [8].

G. Module Charger TP-4056

Modul charge TP-4046 adalah sebuah perangkat yang berfungsi mengisi daya ke baterai lithium dengan kapasitas 1 ampere. Modul ini dilengkapi dengan dua indikator lampu yang memberikan berfungsi mengenai status pengisian ulang. Terdapat LED warna merah yang menyala ketika proses pengisian ulang sedang berlangsung, sementara LED warna biru menyala ketika baterai sudah terisi penuh [9].

H. Percent Error Calculation

Rumus persentase kesalahan menghitung selisih antara angka perkiraan dan angka sebenarnya dibandingkan dengan angka sebenarnya. Itu dinyatakan sebagai persentase. Dengan kata lain, ini hanyalah selisih antara angka riil dan angka asumsi dalam format persentase [10].

$$\text{Error} = \frac{\text{Nilai Perkiraan} - \text{Nilai Real}}{\text{Nilai Real}} \times 100\% \quad (1)$$

I. Blynk IoT Application

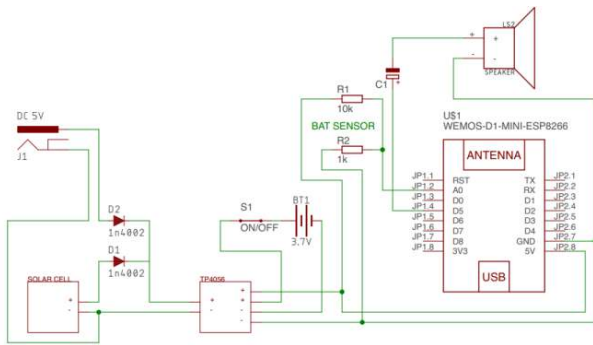
Blynk merupakan sebuah platform Internet of Things (IoT) yang dapat digunakan untuk menghubungkan perangkat keras IoT dengan sebuah platform IoT, dengan menggunakan platform ini kita dapat mengontrol dan memonitor perangkat keras dari jarak jauh. Selain itu platform ini dapat menyimpan data-data dari sensor serta dapat menampilkan hasil pengukuran datanya, Blynk tersedia secara open source (gratis) atau subscription (berbayar), Platform ini tersedia pada website serta smartphone Android dan IOS [11].

III. METODE

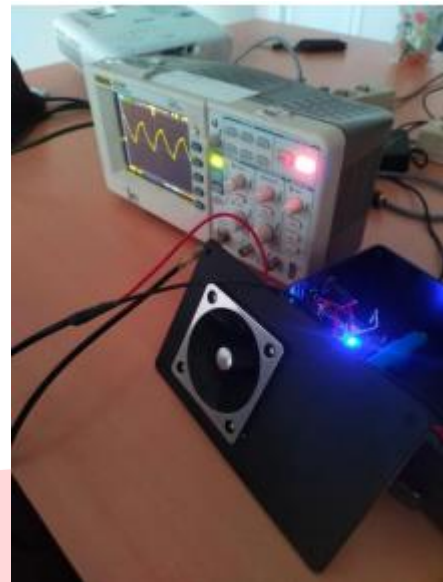
Pada *Capstone Design*, implementasi sistem dibagi menjadi 2 sub-sistem. Sub-sistem 1 ialah bagaimana sistem alat mendapatkan daya dari komponen pencatu daya, dimana tegangan catu daya yang diberikan sebesar 5 volt. Untuk sub-sistem 2 yaitu alat akan mendapatkan daya dari matahari menggunakan panel surya mini. Ketika baterai habis, maka panel surya akan mengisi baterai.

A. Sub-Sistem 1

Sub-sistem 1 akan terhubung dengan smartphone pengguna melalui wi-fi yang akan menerima data seluler dari smartphone pengguna. Sub-sistem 1 akan dikendalikan dan dipantau melalui aplikasi Blynk. Sub-sistem 1 akan menerima daya dari komponen baterai litium dan panel surya mini dimana tegangan dari baterai litium yang diberikan sebesar 5V sesuai kebutuhan sub-sistem 1. Yang termasuk sub-sistem 1 itu adalah speaker tweeter ultrasonik dan Wemos D1 Mini. Sistem akan berbunyi jika alat dan wi-fi sudah saling terhubung dan frekuensinya akan ditentukan dan dapat diubah nilai frekuensinya melalui aplikasi Blynk. Wemos D1 Mini ini sudah terdapat modul wi-fi yang berfungsi sebagai media penghubung antar pengguna smartphone dengan mikrokontroler Wemos D1 Mini. Smartphone akan memberikan perintah terhadap Wemos D1 Mini dengan cara mengirimkan sinyal untuk mengontrol speaker tweeter ultrasonik. Kemudian data keluaran yang berupa nilai frekuensi, persentase baterai, dan tegangan baterai dapat dipantau oleh pengguna di aplikasi Blynk, sehingga pengguna dapat memonitoring dari manapun dan kapan pun selama terhubung dengan internet. Untuk skema rangkaiannya bisa dilihat pada Gambar 1.



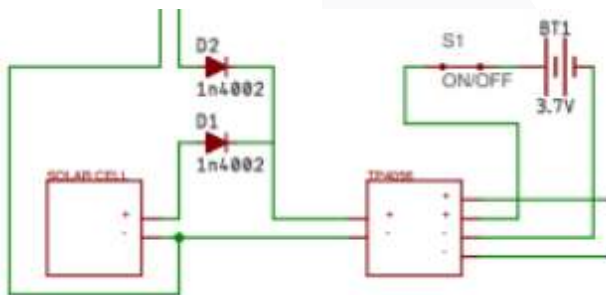
GAMBAR 1
Rangkaian Sub-Sistem 1



GAMBAR 3
Pengujian frekuensi ultrasonik dengan menggunakan osilator

B. Sub-Sistem 2

Pada sub-sistem 2, komponen yang termasuk sub-sistem 2, yaitu panel surya mini, baterai litium ion 3,7 V , dan modul charging TP-4056 yang berfungsi untuk memberikan daya ke sistem pertama yang sebagai produk A. Panel surya mini ini memanfaatkan energi sinar matahari untuk diubah menjadi energi listrik. Kemudian modul charging TP-4056 berfungsi untuk menerima energi listrik PLN melalui kabel mikro USB. Selanjutnya, baterai litium ion 3,7 V berfungsi sebagai tempat penyimpanan energi listrik yang berasal dari panel surya mini dan modul charging TP-4056 serta berfungsi untuk menghidupkan sistem pertama. Untuk rangkaian sistem bisa dilihat pada Gambar 2.



GAMBAR 2
Rangkaian Sub-Sistem 2

Dapat dilihat pada gambar 3, terlihat gelombang yang dihasilkan oleh osiloskop yaitu gelombang sinusoidal. Untuk menghitung hasil frekuensi yang dihasilkan dari osiloskop menggunakan rumus sebagai berikut :

$$Frekuensi (Hz) = \frac{1}{T} \quad (2)$$

$$Frekuensi = \frac{Frekuensi (Hz)}{T} \quad (3)$$

TABEL 1
Tabel Pengukuran Frekuensi Output

Frekuensi Input(kHz)	Output Osiloskop(kHz)
10	20
11	22.22
12	25
13	25
14	28.57
15	28.57
16	28.57
17	30.77
18	33.33
19	33.33
20	33.33
21	36.36
22	40
23	40
24	40
25	40
26	44.44
27	44.44
28	44.44
29	44.44
30	44.44
31	44.44
32	50
33	50
34	50

IV. HASIL DAN PEMBAHASAN

A. Hasil Implementasi

Hasil implementasi yang penulis tunjukkan ialah hasil pengukuran frekuensi ultrasonik yang dikeluarkan melalui speaker tweeter. Untuk menunjukkan nilai hasil frekuensi ultrasonik penulis melakukan pengujian di Laboratorium Sistem Komunikasi Fakultas Teknik Elektro dengan menggunakan osiloskop dan multimer digital.

35	50
36	50
37	50
38	50
39	50
40	50
41	57.14
42	57.14
43	57.14
44	57.14
45	57.14
46	57.14
47	57.14

Pada tabel 1 menjelaskan mengenai nilai frekuensi input yang diatur dari aplikasi Blynk IoT dan frekuensi output yang dihasilkan dari osiloskop.



GAMBAR 4
Pengujian frekuensi ultrasonik menggunakan multimeter digital

Pada gambar 4, nilai keluaran frekuensi yang dihasilkan dari speaker mulai dari input 10 – 47 kHz, dikarenakan dari frekuensi input 10 kHz frekuensi yang ditampilkan pada layar multimeter digital sudah mencapai 20,57 kHz dan berhenti pada frekuensi input 47 kHz dikarenakan ketika diatur pada frekuensi input 48 kHz nilai frekuensi output yang muncul pada multimeter digital tidak beraturan. Berikut tabel hasil output keluaran frekuensi ultrasonik yang dihasilkan dari multimeter digital.

TABEL 2
Tabel Pengukuran Frekuensi Output

Frekuensi Input(kHz)	Output Multimeter(kHz)
10	20.57
11	22.34
12	23.81
13	25.57
14	27
15	28.54
16	30
17	31.48

18	32.66
19	33.78
20	34.86
21	36.36
22	37.55
23	38.75
24	40.20
25	40.53
26	42.16
27	42.18
28	43.86
29	45.12
30	45.82
31	46.89
32	47.73
33	48.42
34	49.26
35	50.72
36	51.6
37	51.6
38	52.7
39	53.8
40	53.9
41	55.1
42	56.3
43	56.3
44	56.9
45	57
46	58.3
47	58.4

B. Percent Error Calculation

Setelah mendapatkan nilai hasil frekuensi ultrasonik dari osiloskop dan multimeter digital kemudian dilakukan percent error calculation dengan rumus sebagai berikut

$$\text{Error} = \frac{\text{Nilai Perkiraan} - \text{Nilai Real}}{\text{Nilai Real}} \times 100\% \quad (4)$$

Untuk hasilnya bisa dilihat pada tabel berikut.

TABEL 3
Tabel Percent Error Percentage

Frekuensi Input (kHz)	Output Multimeter (kHz)	Output Osiloskop (kHz)	Percent Error Calculation (%)
10	20.57	20	2.85
11	22.34	22.22	0.54
12	23.81	25	4.76
13	25.57	25	2.28
14	27	28.57	5.49
15	28.54	28.57	0.1
16	30	28.57	5
17	31.48	30.77	2.3
18	32.66	33.33	2
19	33.78	33.33	1.35
20	34.86	33.33	4.59
21	36.36	36.36	0
22	37.55	40	6.13
23	38.75	40	3.13

24	40.20	40	0.5
25	40.53	40	1.33
26	42.16	44.44	5.13
27	42.18	44.44	5
28	43.86	44.44	1.3
29	45.12	44.44	1.53
30	45.82	44.44	3.1
31	46.89	44.44	5.51
32	47.73	50	4.54
33	48.42	50	3.16
34	49.26	50	1.48
35	50.72	50	1.44
36	51.6	50	3.2
37	51.6	50	3.2
38	52.7	50	5.4
39	53.8	50	7.6
40	53.9	50	7.8
41	55.1	57.14	3.57
42	56.3	57.14	1.47
43	56.3	57.14	1.47
44	56.9	57.14	0.42
45	57	57.14	0.25
46	58.3	57.14	2
47	58.4	57.14	2.2

TABEL 5
Penguujian dengan Jarak 1 Meter

Input (kHz)	Output (kHz)	Kategori Reaksi
18	32.66	TMSU
19	33.78	TMSU
20	34.86	TMSU, TKSU
21	36.36	TMSU, TKSU
22	37.55	TMSU
23	38.75	TMSU
24	40.20	TMSU
25	40.53	TMSU
26	42.16	TMSU
27	42.18	TMSU
28	43.86	TMSU
29	45.12	TMSU, TKSU
30	45.82	TMSU
31	46.89	TMSU
32	47.73	TMSU
33	48.42	TMSU
34	49.26	TMSU, TKSU
35	50.72	TMSU, TKSU
36	51.6	TMSU, TKSU
37	51.6	TMSU, TKSU
38	52.7	TMSU, TKSU

C. Penguujian Jarak

Pada penguujian penulis melakukan percobaan jarak yang berpengaruh pada tikus, disini penulis melakukan 9 percobaan pada jarak 0,5 meter, 1 meter, 2 meter, 3 meter, 4 meter, 5 meter , 6 meter, 7 meter, dan 8 meter. Kemudian penulis juga mencatat hasil reaksi tikus ketika terkena suara ultrasonik pada jarak tersebut. Untuk hasilnya dapat dilihat pada tabel dibawah.

TABEL 4
Penguujian dengan Jarak 0,5 Meter

Input (kHz)	Output (kHz)	Kategori Reaksi
18	32.66	TMSU
19	33.78	TMSU
20	34.86	TMSU
21	36.36	TMSU
22	37.55	TMSU
23	38.75	TMSU
24	40.20	TMSU
25	40.53	TMSU
26	42.16	TMSU
27	42.18	TMSU
28	43.86	TMSU
29	45.12	TMSU
30	45.82	TMSU
31	46.89	TMSU
32	47.73	TMSU
33	48.42	TMSU
34	49.26	TMSU
35	50.72	TMSU
36	51.6	TMSU
37	51.6	TMSU
38	52.7	TMSU

TABEL 6
Penguujian dengan Jarak 2 Meter

Input (kHz)	Output (kHz)	Kategori Reaksi
18	32.66	TMSU
19	33.78	TMSU
20	34.86	TMSU
21	36.36	TMSU
22	37.55	TKSU, TMSU
23	38.75	TKSU, TMSU
24	40.20	TMSU
25	40.53	TMSU
26	42.16	TMSU
27	42.18	TKSU, TMSU
28	43.86	TMSU
29	45.12	TMSU
30	45.82	TMSU
31	46.89	TMSU
32	47.73	TMSU
33	48.42	TMSU
34	49.26	TKSU, TMSU
35	50.72	TMSU
36	51.6	TMSU
37	51.6	TKSU, TMSU
38	52.7	TKSU, TMSU

TABEL 7
Penguujian dengan Jarak 3 Meter

Input (kHz)	Output (kHz)	Kategori Reaksi
18	32.66	TMSU
19	33.78	TMSU
20	34.86	TMSU
21	36.36	TMSU
22	37.55	TMSU
23	38.75	TMSU
24	40.20	TKSU
25	40.53	TKSU, TMSU
26	42.16	TMSU
27	42.18	TMSU
28	43.86	TMSU
29	45.12	TKSU, TMSU
30	45.82	TMSU
31	46.89	TMSU
32	47.73	TMSU
33	48.42	TMSU
34	49.26	TMSU
35	50.72	TMSU
36	51.6	TMSU
37	51.6	TMSU
38	52.7	TMSU

TABEL 8
Penguujian dengan Jarak 5 Meter

Input (kHz)	Output (kHz)	Kategori Reaksi
18	32.66	TKSU, TMSU
19	33.78	TKSU, TMSU
20	34.86	TKSU, TMSU
21	36.36	TKSU, TMSU
22	37.55	TKSU, TMSU
23	38.75	TMSU
24	40.20	TMSU
25	40.53	TMSU
26	42.16	TMSU
27	42.18	TMSU
28	43.86	TMSU, TD
29	45.12	TMSU, TD
30	45.82	TMSU, TD
31	46.89	TMSU, TD
32	47.73	TMSU, TD
33	48.42	TMSU, TD
34	49.26	TMSU, TD
35	50.72	TMSU, TD
36	51.6	TKSU, TD
37	51.6	TKSU, TD
38	52.7	TKSU, TD

TABEL 8
Pengukuran dengan Jarak 4 Meter

Input (kHz)	Output (kHz)	Kategori Reaksi
18	32.66	TMSU
19	33.78	TMSU
20	34.86	TMSU
21	36.36	TMSU
22	37.55	TKSU, TMSU
23	38.75	TKSU, TMSU
24	40.20	TKSU, TMSU
25	40.53	TKSU, TMSU
26	42.16	TKSU, TMSU
27	42.18	TKSU, TMSU
28	43.86	TKSU, TMSU
29	45.12	TMSU
30	45.82	TMSU
31	46.89	TMSU
32	47.73	TMSU
33	48.42	TKSU, TMSU
34	49.26	TKSU, TMSU
35	50.72	TMSU
36	51.6	TMSU
37	51.6	TMSU
38	52.7	TMSU

TABEL 9
Pengukuran dengan Jarak 6 Meter

Input (kHz)	Output (kHz)	Kategori Reaksi
18	32.66	TKSU
19	33.78	TKSU
20	34.86	TKSU
21	36.36	TMSU
22	37.55	TKSU, TMSU
23	38.75	TMSU
24	40.20	TMSU
25	40.53	TKSU, TMSU
26	42.16	TKSU
27	42.18	TMSU
28	43.86	TMSU
29	45.12	TMSU, TD
30	45.82	TMSU, TD
31	46.89	TKSU, TD
32	47.73	TKSU
33	48.42	TKSU
34	49.26	TMSU, TD
35	50.72	TMSU, TD
36	51.6	TMSU, TD
37	51.6	TMSU, TD
38	52.7	TMSU, TD

TABEL 10
Pengukuran dengan Jarak 7 Meter

Input (kHz)	Output (kHz)	Kategori Reaksi
18	32.66	TMSU, TD
19	33.78	TMSU, TD
20	34.86	TMSU, TD
21	36.36	TMSU, TD
22	37.55	TMSU, TD
23	38.75	TMSU, TD
24	40.20	TMSU, TD
25	40.53	TMSU, TD
26	42.16	TMSU, TD
27	42.18	TMSU, TD
28	43.86	TMSU, TD
29	45.12	TMSU, TD
30	45.82	TMSU, TD
31	46.89	TMSU, TD
32	47.73	TMSU, TD
33	48.42	TMSU, TD
34	49.26	TMSU, TD
35	50.72	TMSU, TD
36	51.6	TMSU, TD
37	51.6	TMSU, TD
38	52.7	TMSU, TD

TABEL 11
Pengukuran dengan Jarak 8 Meter

Input (kHz)	Output (kHz)	Kategori Reaksi
18	32.66	TMSU, TD
19	33.78	TMSU, TD
20	34.86	TMSU, TD
21	36.36	TMSU, TD
22	37.55	TMSU, TD
23	38.75	TMSU, TD
24	40.20	TMSU, TD
25	40.53	TMSU, TD
26	42.16	TMSU, TD
27	42.18	TMSU, TD
28	43.86	TMSU, TD
29	45.12	TMSU, TD
30	45.82	TMSU, TD
31	46.89	TMSU, TD
32	47.73	TKSU, TMSU, TD
33	48.42	TMSU, TD
34	49.26	TMSU, TD
35	50.72	TMSU, TD
36	51.6	TMSU, TD
37	51.6	TMSU, TD
38	52.7	TMSU, TD

Keterangan :

- TD : Tikus diam
- TKSU : Tikus ke sumber suara
- TMSU : Tikus menjauhi sumber suara

Setelah dilakukan pengujian dengan jarak 0,5 meter sampai dengan 8 meter dapat disimpulkan bahwa, sistem mampu mempengaruhi pendengaran tikus sampai dengan

jarak 6 meter. Akan tetapi ketika berada diatas jarak 6 meter dari sumber suara frekuensi ultrasonik, tikus menjauhi sumber suara dan tikus diam tanpa ada reaksi lagi.

V. KESIMPULAN

Berdasarkan hasil implementasi, pengujian dan analisis, penulis menarik kesimpulan bahwa frekuensi yang berpengaruh pada pendengaran tikus adalah frekuensi input antara 18 kHz sampai dengan 34 kHz dengan keluaran output pada multimeter digital sebesar 32,66 kHz samai dengan 49,26 kHz. Sedangkan keluaran output pada osiloskop sebesar 33,33 sampai dengan 50 kHz. Perhitungan dengan menggunakan *percent error calculation* sudah cukup bagus karena nilai presentase error yang dihasilkan kurang dari 8%. Pada pengujian jarak, sistem mampu mengganggu pendengaran tikus sampai dengan jarak 6 meter. Akan tetapi ketika jarak melebihi 6 meter dari sumber suara, tikus sudah tidak lagi mengalami reaksi lagi atau tikus hanya diam.

REFERENSI

- [1] Asis Purwoko, STP, MT. "Serangan Tikus Mulai Meningkat, Ditlin Ingatkan POPT Jangan Terlambat". Kementrian Pertanian Direktorat Perlindungan Tanaman Pangan, 2019. <http://ditlin.tanamanpangan.pertanian.go.id/index.php/iptek/19> (diakses 14 Oktober, 2022).
- [2] Aatar, W., Sengupta, D. dan Chowdhury, A. 2009 Impact of pesticides use in agriculture : Their benefits and hazards. *Interdisciplinary Toxicology*, 2(1), hal 1-12. Doi: 10.2478/v10102-009-0001-7.
- [3] Aryza, S., Hermansyah, Siahaan, A.P.U., Suherman, & Zulkarnain Lubis, Z. (2017). Implementasi Energi Surya Sebagai Sumber Suplai. *Alat Pengereng Pupuk Petani Portabel. IT Journal Research and Development* 2 (1), 12-18.
- [4] Tata Sutabri, Muhammad Bahrul Lutfianto, Yohanes Bowo Widodo, Rio Andriyat Krisdiawan. "Rancang Bangun Alat Kendali Smart Building Berbasis Wemos Pada PT. Citra Solusi Pratama". *Jurnal Teknologi Informatika dan Komputer MH. Thamrin*, Vol 8, No 1, 2022.
- [5] Erint Afifah, "Mengenal Perangkat Lunak Arduino IDE", 2021. <https://www.kmtech.id/post/mengenalperangkat-lunak-arduino-ide/> (accessed Mar. 3 2023).
- [6] Yosua Erick, "Pengertian Osiloskop : Fungsi, Jenis, Bagian, Cara Menggunakan", 2021. <https://stellamariscollege.org/osiloskop/>, (accessed Feb. 27, 2023).
- [7] Achmadi, "Penjelasan, dan Fungsi Multimeter", 2021. <https://www.pengelasan.net/multimeter/>(accessed Mar. 8, 2023).
- [8] Cakrawala96. "Baterai lithium ion: pengertian,jenis,kelebihan,dan kekurangan". *Baterai Lithium ion: Pengertian, Jenis, Kelebihan, dan Kekurangan - Gesainstech* (accessed Apr. 2, 2023).
- [9] ElecctronicsHub, "TP4056 Lirihium Ion Battery Charger", 2018. TP4056 Lithium Ion Battery Charger -

Circuit, 18650 Battery Charging
(electronics-hub.org)(accessed Apr. 10 2023).

[10] Katara Keras, "Percent Error Formula", 2020.
<https://www.wallstreetmojo.com/percent-error-formula/>
(accessed Feb. 21, 2023).

[11] Andika Rahman Hakim, "Apa itu Blynk IoT", 2023.
<https://el.iti.ac.id/apa-itu-blynk-iot/> (accessed Feb. 31, 2023).

