

## Pengaruh Harga Komoditas Batu Bara, BI-7 Day Revers Repo Rate, Kebijakan Dividen dan *Earnings per Share* terhadap *Return Saham* pada Perusahaan Sektor Energi yang Terdaftar di Bursa Efek Indonesia Tahun 2021-2023

### *The Effect of Coal Commodity Prices, BI-7 Day Reverse Repo Rate, Dividend Policy and Earnings per Share on Stock Returns in Energy Sector Companies Listed on the Indonesia Stock Exchange in 2021-2023*

Marshal Haikal Fikri<sup>1</sup>, Deannes Isyuardhana<sup>2</sup>

<sup>1</sup> Prodi S1 Akuntansi, Fakultas Ekonomi dan Bisnis, Universitas Telkom Indonesia, [fikrimashal@student.telkomuniversity.ac.id](mailto:fikrimashal@student.telkomuniversity.ac.id)

<sup>2</sup> Prodi S1 Akuntansi, Fakultas Ekonomi dan Bisnis, Universitas Telkom Indonesia, [deannes@telkomuniversity.ac.id](mailto:deannes@telkomuniversity.ac.id)

#### Abstrak

Investor melakukan investasi memiliki tujuan untuk mendapatkan *return*. *Return* saham merupakan hasil dari pengembalian yang diterima dari investor pada instrumen Investasi di instrumen pasar modal pada BEI. Penelitian bertujuan untuk melihat apakah terdapat pengaruh harga komoditas batu bara, BI-7 day reverse repo rate, kebijakan dividen dan *earnings per share* terhadap *return* saham pada perusahaan sektor energi yang terdapat di BEI tahun 2021-2023. Fokus penelitian untuk melihat pengaruh secara bersama-sama maupun secara sendiri terhadap *return* saham. Teknik pemilihan sampel berupa *purposive sampling* dengan sampel terpilih sebanyak 17 perusahaan dari tahun 2021-2023. Analisis menggunakan metode regresi data panel menggunakan bantuan *software Eviews12* untuk melakukan pengujian hipotesis. Penelitian menunjukkan hasil bahwa harga komoditas batu bara, BI-7DRR, kebijakan dividen dan *EPS* memiliki pengaruh secara simultan terhadap *return* saham. Tetapi secara parsial, kebijakan dividen yang berpengaruh dan positif terhadap *return* saham, sedangkan variabel harga komoditas batu bara, BI-7DRR dan *EPS* tidak memiliki pengaruh signifikan terhadap *return* saham. Saran untuk peneliti seterusnya dapat mengganti variabel, tahun atau objek penelitian. Bagi investor diharapkan dapat menjadi informasi tambahan jika kebijakan dividen dengan pengukuran *dividend yield* dapat mempengaruhi *return* saham pada perusahaan energi. Bagi perusahaan dapat mempertimbangkan besar kecil dalam pembagian dividen untuk menentukan *return* saham perusahaan.

**Kata Kunci:** BI-7DRR, EPS, harga komoditas batu bara, kebijakan dividen, *return* saham

#### I. PENDAHULUAN

Pasar modal merupakan tempat berbagai instrumen keuangan diperdagangkan secara terbuka. pasar modal dapat diartikan sebagai tempat untuk menghubungkan pemilik modal dengan lembaga atau perusahaan yang membutuhkan dana (Isyuardhana & Putri, 2021). Saham menjadi suatu surat berharga yang sering diperjual belikan pada pasar modal yang memiliki sifat kepemilikan. Menurut Asrini (2020) Saham menjadi surat bukti kepemilikan suatu perusahaan kepada investor yang melakukan transaksi pertukaran dana dengan perusahaan maupun dengan sesama investor untuk sejumlah kepemilikan sesuatu perusahaan, semakin banyak jumlah kepemilikan saham maka semakin besar pengaruh dari suatu perusahaan.

*Return* atau pengembalian adalah penerimaan hasil yang diterima investor. Menurut Putra & Robiyanto, (2019) menjelaskan bahwa *return* menjadi keuntungan yang didapat investor dan dirasakan atas kegiatan investasi pada saham. Pada teori pasar modal *return* saham merupakan hasil dari pengembalian yang didapatkan investor dari pada instrumen investasi saham yang diperjual belikan pada bursa efek Indonesia (*go public*). *Return* saham yang terdapat perusahaan sektor energi mengalami pergerakan fluktuasi, dilansir dari media berita CNBC Indonesia (2023)

penguatan IDXENERGY disebabkan oleh kenaikan emiten-emiten terkait batu bara, yang mengalami peningkatan seiring naiknya harga komoditas tersebut.

Dilihat dari pergerakan *return* saham sektor energi, mendapatkan beberapa penyebab yang bisa mempengaruhi *return* tersebut seperti harga komoditas batu bara dan BI-7 *Day Reverse Repo Rate*. Harga komoditas batu bara pada Indonesia menggunakan harga batu bara acuan (HBA), per Januari 2021 harga HBA seharga 75,84\$/ton menjadi 330,97\$/ton pada Oktober 2022 atau mengalami kenaikan seharga 255,13\$/ton dalam rentan satu tahun sepuluh bulan. Tren penurunan terjadi mulai Oktober 2022 sampai Desember 2023, harga batu bara pada Oktober 2022 seharga 330,97\$/ton mengalami penurunan sebesar 213,59\$/ton menjadi 117,38\$/ton pada Desember 2023. Dilansir CNBC Indonesia (2023) harga batu bara mencetak rekor tertinggi pada 2022 dan terjadi penurunan pada tahun 2023.

BI-7DRR adalah kebijakan suku bunga acuan yang dikeluarkan oleh bank sentral Indonesia dalam mengatur regulasi *moneter*. Tahun 2021 sampai 2023 BI-7DRR mengalami tren peningkatan dari tingkat 3,75% di Januari 2021 menyentuh titik tertinggi pada Oktober – Desember 2023 sebesar 6,00%. Penurunan hanya terjadi pada Januari 2021 dan Februari 2021 sebesar 0.25%. Dilansir dari CNBC Indonesia (2023) Kenaikan suku bunga dilakukan untuk mengantisipasi ketidakpastian global. Menurut Hasnawati et al. (2023) peningkatan kebijakan suku bunga bisa terjadi karena bertujuan untuk mengendalikan tingkat pertumbuhan inflasi.

Harga batu bara acuan pada tahun 2021-2023 mengalami peningkatan dan penurunan selama periode tersebut, harga batu bara menjadi patokan bagi perusahaan yang melakukan jual beli batu bara. Ditambah pada periode tersebut tingkat suku bunga mengalami tren yang meningkat. Tingkat *fluktuasi* harga batu bara dan suku bunga diperkirakan menjadi suatu faktor yang berkemungkinan mempengaruhi *return* saham.

## II. TINJAUAN LITERATUR

### A. Dasar Teori

#### 1. *Expectation Theory*

*Expectation theory* yang dikemukakan Keynes (1936) pada karya tulis berjudul “*The General Theory of Employment, Interest and Money*”, menjelaskan ekspektasi merupakan faktor penting yang memengaruhi keputusan investasi, baik dalam jangka pendek (*short-term expectation*) maupun jangka panjang (*long-term expectation*). Dalam konteks pasar modal, perubahan yang dapat mempengaruhi *return*, dapat memengaruhi persepsi investor terhadap ekspektasi pada perusahaan di masa depan. Dalam penelitian ini *expectation theory* menjelaskan hubungan antara harga komoditas batu bara terhadap *return* saham, ketika harga batu bara acuan mengalami kenaikan, investor cenderung memiliki ekspektasi positif terhadap kinerja keuangan perusahaan. Menurut Anderson & Goldsmith (1997) Keynes menekankan peran ekspektasi laba (*profit expectations*) dan tingkat kepercayaan (*confidence*) yang diberikan manajer terhadap proyeksi laba dalam menentukan keputusan investasi.

#### 2. *Markowitz Modern Portfolio Theory*

Teori *portfolio* merupakan teori yang dikemukakan oleh Markowitz (1952) dalam artikel berjudul “*Portfolio Selection*” merupakan teori yang menjelaskan penyesuaian *portfolio* yang berbeda-beda disesuaikan setiap tingkat risiko investasi. Teori tersebut menggambarkan bahwa suatu aset yang memiliki pengembalian tinggi akan cenderung memiliki risiko tinggi. Dengan kata lain besar kecil tingkat pengembaliannya akan sama dengan tingkat risiko yang dimiliki. Peneliti Putri (2023) menjelaskan bahwa teori portofolio mengenai pemilihan kombinasi portofolio yang disesuaikan dengan tingkat *expected return* yang diharapkan investor pada tingkat risiko tertentu. Proses ini dilakukan melalui investasi yang terdiversifikasi guna mengurangi risiko total portofolio, dengan pendekatan *mean-variance* yang bertujuan memaksimalkan ekspektasi imbal hasil (*mean*) serta meminimalkan ketidakpastian atau risiko (*variance*), sehingga dapat diperoleh susunan portofolio yang optimal.

#### 3. *Signaling Theory*

Merupakan teori yang dikemukakan oleh Spence (1973) pada penelitian “*Job Market Signaling*” yang menjelaskan bahwa teori sinyal menyertakan dua golongan yang terdiri dari golongan yang memiliki informasi dan golongan yang

tidak memiliki informasi, dimana golongan yang mempunyai informasi menginformasikan sinyal atau tanda berbentuk informasi berguna bagi pihak yang menerimanya. Menurut penelitian yang dilakukan Rizaky & Dillak (2020) menjelaskan bahwa teori *signaling* berhubungan antara perusahaan yang memberikan sinyal kepada pihak yang menggunakan laporan keuangan. Menurut Dewi & Suwarno (2022) dan Hapsari et al. (2025) teori sinyal digunakan manajemen perusahaan (pemberi sinyal) sebagai alat untuk melihat prospek perusahaan dalam segi keuangan maupun non-keuangan dari sudut pandang investor sebagai penerima sinyal. Teori sinyal dapat diartikan ketika manajemen yang memiliki sinyal memberikan informasi kepada investor sebagai penerima sinyal.

#### 4. Agency Theory

*Agency Theory* merupakan teori yang menjelaskan keterkaitan kinerja antara pemilik (*principal*) dan pengelola (*agent*) dalam suatu organisasi atau perusahaan (Wardoyo et al., 2022). Teori keagenan dikemukakan oleh Jensen & Meckling (1976) pada artikel "*Theory of the firm: Managerial behavior, agency costs and ownership structure*" Hubungan keagenan merupakan suatu perjanjian kerja sama antara *prinsipal* dan agen, di mana prinsipal mendelegasikan kewenangan kepada agen untuk mengelola serta mengarahkan organisasi yang menjadi milik *prinsipal*. Dalam hubungan tersebut, agen memperoleh delegasi wewenang untuk mengambil keputusan dengan tujuan menetapkan pilihan terbaik dalam pelaksanaan usaha milik *prinsipal*.

#### 5. Return Saham

Investor memiliki tujuan ketika berinvestasi pada pasar modal, tujuan tersebut adalah *return*. *Return* adalah jumlah pendapatan dalam bentuk keuntungan atau kerugian yang di terima investor dalam periode tertentu. Menurut Irdawati et al. (2023) *return* menjadi faktor yang menyebabkan investor memiliki motivasi dalam melakukan investasi. Investor melakukan investasi bertujuan untuk meningkatkan aset yang dimiliki dengan tingkat *return* yang diterimanya. *Return* disajikan dalam bentuk persentase dari modal yang telah dikeluarkan untuk investasi. Tinggi rendahnya *return* yang diterima investor dapat bervariasi karena tingkat *return* di hitung dari harga beli dan harga jual. Menurut Hermuningsih et al. (2024) perhitungan yang digunakan untuk mengukur *return* saham adalah.

$$R_t = \frac{P_t - P_{t-1}}{P_{t-1}} \quad (2.1)$$

Keterangan:

$R_t$  : *Return* saham  
 $P_t$  : Harga saham awal periode  
 $P_{t-1}$  : Harga Saham akhir periode

#### 6. Harga Komoditas Batu Bara

Menurut Endri et al. (2021) Perusahaan di industri pertambangan menjadikan harga komoditas batu bara acuan (HBA) menjadi patokan harga untuk menentukan jumlah pasokan ke pasar yang akan menjadi laba bagi perusahaan. Harga batu bara dapat dipengaruhi oleh beberapa faktor seperti *supply and demand*, kebijakan pemerintah, situasi ekonomi global dan lain-lain. Harga komoditas batu bara di Indonesia menggunakan HBA dikeluarkan setiap bulan oleh kementerian ESDM. Menurut surat Keputusan Menteri Energi dan Sumber Daya Mineral Republik Indonesia (2019) harga batu bara acuan didapatkan atas harga indeks batu bara, yang terdiri dari ICI, NEX, GCNC, dan *Platt's 5900*. Harga ke empat indeks menjadi dasar dari harga batu bara acuan (HBA) di Indonesia. Pada penelitian HBA yang digunakan adalah harga rata-rata dalam satu tahun setiap periode penelitian.

#### 7. BI-7 Day Revers Repo Rate

Mengutip laman resmi Bank Indonesia (2024) Bank Indonesia menetapkan BI-7 Day Reverse Repo Rate atau BI7DRR menjadi acuan suku bunga per tanggal 19 Agustus 2016 dalam memperkuat kerangka *moneter*. Kebijakan *moneter* merupakan ilmu makroekonomi yang merupakan cabang ilmu ekonomi yang mempelajari suatu struktur, kinerja ekonomi, dan perilaku (Hidayat & Rikumahu, 2025). Menurut Mankiw (2006) yang dikutip pada penelitian Sari et al. (2024) suku bunga menjadi cerminan jumlah yang harus dibayar peminjam dan cerminan bunga dari jumlah pinjaman atas tabungan. Tingkat suku bunga menjadi pertimbangan bagi perusahaan saat melakukan pinjaman, karena

ketika tingkat suku bunga yang tinggi membuat perusahaan mempertimbangkan untuk tidak melakukan pinjaman yang terlalu besar, sebab nantinya akan membebani bunga pinjaman. Tetapi akan sebaliknya jika tingkat suku bunga yang rendah perusahaan akan cenderung melakukan pinjaman yang cukup besar, dikarenakan bunga pinjamannya relatif lebih rendah. Menurut penelitian Nur'avita & Alamsyah (2024) juga menjelaskan bahwa kebijakan suku bunga juga menjadi pertimbangan investor dalam aktivitas investasinya, apakah memilih untuk menginvestasikan uangnya atau tidak. Penelitian ini menggunakan BI-7DRR, perhitungan menggunakan tingkat rata-rata dalam periode penelitian.

#### 8. Kebijakan Dividen

Kebijakan dividen menjadi suatu kebijakan dalam mengelola laba perusahaan, apakah keuntungan yang dihasilkan akan dibagikan ke pada pemilik bentuk dalam dividen atau akan menjadi modal perusahaan di masa depan (Lestari et al., 2023). Kebijakan dividen dapat membuat investor mempertimbangkan dalam pengambilan keputusan investasi, ketika perusahaan mengumumkan pembagian dividen maka *shareholders* akan mendapatkan keuntungan berupa tunai atau dalam bentuk dividen saham. Kebijakan dividen juga menjadi indikator jika perusahaan dapat menghasilkan laba dari kegiatan utamanya. Menurut Rachmawan & Setyorini (2022) pembagian dividen menjadi salah satu pendapatan investor dari investasi saham perusahaan selain dari *capital gain*. Dalam penelitian ini penulis menggunakan *dividend yield* sebagai pengukuran kebijakan dividen. Menurut Ardiansyah & Kohardinata (2024) rasio *dividend yield* digunakan untuk menghitung besaran keuntungan dividen yang diterima pemegang saham dari perusahaan yang membagikan dividen. Investor cenderung memilih perusahaan dengan *dividend yield* yang besar untuk memperoleh keuntungan yang besar juga. Rasio *dividend yield* dapat dihitung dengan perhitungan sebagai berikut:

$$\begin{aligned} \text{Dividend Yield (DY)} &= \frac{\text{Annual Dividen per Share (DPS)}}{\text{Price per Share}} \\ \text{Dividend per Share (DPS)} &= \frac{\text{Total Dividends Paid}}{\text{Number of Share Outstanding}} \end{aligned} \quad (2.2)$$

#### 9. Earnings per Share

Menurut Rachmawan & Setyorini (2022) rasio *earnings per share* merupakan indikator yang mengukur laba perusahaan dengan total saham yang beredar. *EPS* menjadi indikator umum yang dipakai oleh pemegang saham untuk mengukur besaran keuntungan yang dihasilkan dalam bentuk lembar saham. Ketika perusahaan mengalami pertumbuhan laba menyebabkan *EPS* perusahaan mengalami pertumbuhan, ini menunjukkan berarti perusahaan menghasilkan keuntungan bersih pada setiap lembarnya (Firman & Rialdy, 2024). *Earnings per share* dapat menjadi indikator dari kinerja perusahaan, karena ketika perusahaan dapat menghasilkan laba yang besar maka besaran dari *earnings per share* juga akan memberikan nilai yang besar juga. Menurut Pratama et al. (2024) salah satu indikator fundamental dalam menentukan pemilihan saham yaitu *earnings per share*. Hal ini dikarenakan ketika perusahaan menghasilkan laba bersih per saham menjadi indikasi bahwa perusahaan tersebut menghasilkan keuntungan bersih yang disajikan per-lembar saham. Rasio *EPS* dapat dihitung menggunakan rumus sebagai berikut:

$$\text{Earnings per Share (EPS)} = \frac{\text{Net Income}}{\text{Number of Share Outstanding}} \quad (2.3)$$

### B. Kerangka Pemikiran

#### 1. Pengaruh Harga Komoditas Batu Bara Terhadap Return Saham

Menurut Hamzah (2023) permintaan global atas batu bara mengalami peningkatan dikala panasnya politik Rusia dan Uni Eropa yang mengakibatkan harga komoditas berdampak pada peningkatan harga, kenaikan harga tersebut berdampak terhadap batu bara. ketika harga patokan mengalami kenaikan, maka perusahaan di industri energi terutama sub sektor pertambangan mengalami peningkatan pada penjualan batu bara yang menjadikan pendapatan bersih perusahaan juga meningkat. Ketika pendapatan bersih suatu perusahaan mengalami pertumbuhan, akan menjadi

alasan investor untuk menginvestasi kepada perusahaan tersebut dan mengakibatkan harga saham perusahaan mengalami peningkatan, ketika harga saham mengalami peningkatan maka imbal hasil yang dihasilkan juga meningkat. Berdasarkan teori yang disampaikan bahwa harga komoditas batu bara dapat memberikan pengaruh positif kepada *return* saham. Teori tersebut sesuai dengan Hamzah, (2023) dan Xia et al., (2019) yang menjelaskan jika harga komoditas batu bara terdapat pengaruh yang positif dan signifikan.

**H<sub>1.2</sub>** : Harga komoditas batu bara berdampak positif secara parsial terhadap *return* saham

## 2. Pengaruh BI-7 Day Reverse Repo Rate Terhadap Return Saham

Peningkatan suku bunga dapat menyebabkan meningkatnya bunga pinjaman yang dilakukan perusahaan untuk melakukan aktivitas operasional. Seiring dengan tingginya bunga pinjaman akan mempengaruhi laba perusahaan dikarenakan biaya beban bunga yang ikut meningkat juga. Peningkatan suku bunga akan berdampak pada investor dalam mempertimbangkan keputusan investasinya, saat suku bunga mengalami peningkatan investor cenderung menyimpan uang pada bank atau instrumen pasar uang, dikarenakan tingkat bunga pengembaliannya lebih tinggi dan lebih minim risiko. Menurut Ananda & Santoso (2022) bank harus membayar bunga sebagai harga kepada pemilik simpanan dan peminjam ada harga yang harus dibayar kepada bank. Berdasarkan teori yang dijelaskan bahwa BI-7DRR dapat memberi pengaruh negatif kepada *return* saham. Berdasarkan hasil penelitian Amalia et al., (2021); Hermuningsih et al., (2024); Rheynaldi et al., (2023) menjelaskan bahwa BI-7DRR sebagai suku bunga Indonesia memberikan dampak negatif dan signifikan kepada *return* saham.

**H<sub>1.3</sub>** : BI-7DRR berdampak negatif secara parsial terhadap *return* saham

## 3. Pengaruh Kebijakan Dividen Terhadap Return Saham

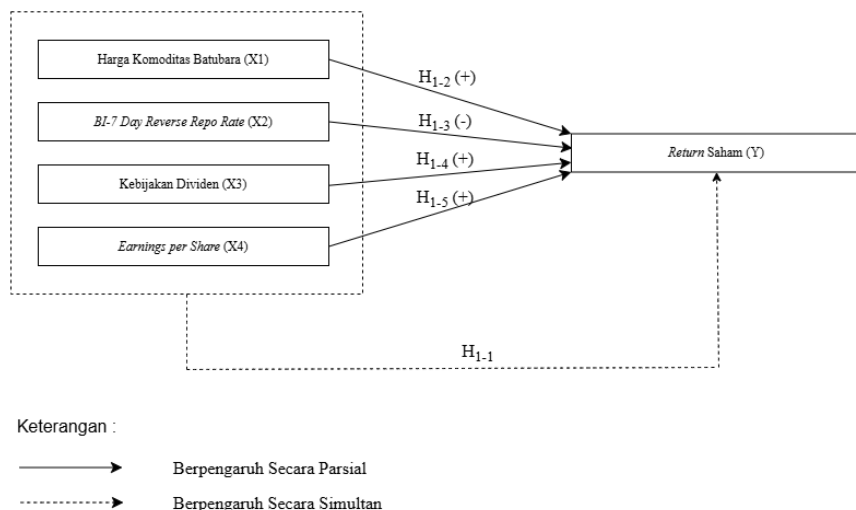
Saat *dividend yield* perusahaan pada tingkat yang tinggi maka tingkat pendapatan yang diterima juga semakin tinggi. Menurut Rahman et al., (2019) dan Usman et al., (2021) dalam penelitian Atmariansi & Agustia (2024) *Dividend yield* (DY) yang tinggi menunjukkan bahwa perusahaan pada pasar modal sedang berada dalam kategori *undervalued*, menyebabkan investor melakukan pertimbangan untuk membeli dan menyimpan saham perusahaan tersebut. Ketika perusahaan dalam keadaan *undervalued* (harga saham lebih rendah dari nilai intrinsiknya) mengidentifikasi bahwa perusahaan yang dimaksud mempunyai kinerja keuangan yang baik, tetapi perusahaan tidak dilirik oleh investor. Perusahaan yang termasuk dalam kategori *undervalued* memiliki *return* yang lebih tinggi pada masa depan. Berdasarkan teori tersebut kebijakan dividen dapat memberikan dampak positif terhadap *return* saham. Berdasarkan hasil penelitian Kang et al., (2019); Kim, (2020); Rahman et al., (2019) dan Ruhani & Junoh (2023) bahwa kebijakan dividen dengan indikator *dividend yield* mempunyai dampak positif kepada *return* saham.

**H<sub>1.4</sub>** : Kebijakan Dividen berdampak positif secara parsial terhadap *return* saham

## 4. Pengaruh Earnings per Share Terhadap Return Saham

*Earnings per share* menunjukkan seberapa besar keuntungan yang diperoleh dalam bentuk lembar saham. Perusahaan yang menghasilkan *EPS* yang besar menggambarkan keuntungan yang diperoleh juga besar, laba besar yang diperoleh perusahaan menunjukkan kinerja keuangan yang sehat. Menurut Ardiansyah & Kohardinata (2024) Tingginya nilai *EPS* suatu perusahaan mencerminkan pertumbuhan yang baik, menunjukkan bahwa perusahaan tersebut mampu menghasilkan laba lebih besar, yang pada akhirnya dapat didistribusikan kepada para pemegang sahamnya. Dengan laba yang dibagikan kepada investor lebih besar menyebabkan investor menjadi tertarik untuk menjalankan investasi pada perusahaan tersebut. Berdasarkan teori yang telah dijelaskan bahwa *EPS* dapat memberikan dampak positif dan signifikan kepada *return* saham. Berdasarkan Amelia et al., (2021); Peter et al., (2020); Rachmawan & Setyorini, (2022) dan Nofal et al. (2024) bahwa *EPS* memberikan dampak yang signifikan secara positif kepada *return* saham.

**H<sub>1.5</sub>** : *EPS* berdampak positif secara parsial terhadap *return* saham



**Ilustrasi 2.1 Kerangka Pemikiran**  
*Sumber : Data diolah oleh peneliti (2025)*

**III.METODOLOGI PENELITIAN**

Metode yang terdapat pada penelitian ini dengan adalah kuantitatif, dengan menggunakan data sekunder. Data didapat dari beberapa sumber yang dapat di percaya, seperti harga batu bara yang diperoleh dari *website* resmi kementerian ESDM, suku bunga didapatkan dari *website* resmi Bank Indonesia, dan data laporan tahunan perusahaan pada industri energi periode 2021–2023 yang didapatkan dari *website* resmi perusahaan atau Bursa Efek Indonesia. Metode perolehan data pada penelitian berdasarkan observasi terhadap objek dan variabel pada penelitian. Desain sampling yang terapkan adalah *non-probability sampling* dengan menggunakan *purposive sampling*. Didapatkan sampel terpilih sebanyak 17 perusahaan pada sektor energi yang terdaftar pada BEI tahun 2021-2023.

**Matriks 3.2 Pemilihan Sampel**

No.	Kriteria Pemilihan Sampel	Jumlah
1.	Perusahaan pada industri energi di BEI periode 2021-2023	79
2.	Perusahaan pada industri energi yang tidak mempunyai data lengkap untuk penelitian	(13)
3.	Perusahaan pada industri energi yang tidak memberikan dividen selama periode penelitian	(49)
<b>Perusahaan yang sesuai dengan kriteria sampel</b>		17
<b>Tahun pengamatan penelitian</b>		3
<b>Jumlah keseluruhan data peneliti</b>		51

*Sumber : Data diolah oleh penulis (2025)*

Analisis data menjadi tahapan untuk menguji hipotesis yang telah dibangun sebelumnya apakah hasil dari analisis sesuai dengan dugaan yang telah di buat peneliti. Analisa data digunakan adalah teknik analisis deskriptif serta analisa regresi data panel yang diolah menggunakan *software Eviews12*. Berikut persamaan regresi data panel:

$$Y = a + \beta_1X_{1it} + \beta_2X_{2it} + \beta_3X_{3it} + \beta_4X_{4it} + e$$

Keterangan:

- Y : *Return* saham
- a : Konstanta
- $\beta_{(1,...,5)}$  : Koefisien regresi masing-masing variabel independen
- X1 : Harga komoditas batu bara
- X2 : BI-7DRR

- X3 : Kebijakan dividen
- X4 : EPS
- i : perusahaan
- t : waktu
- e : Error term

**IV. HASIL DAN PEMBAHASAN**

**A. Analisis Statistik Deskriptif**

**Matriks 4.1 Pengujian Statistik Deskriptif**

	<i>Return Saham</i>	<i>Harga Komoditas Batu Bara</i>	<i>BI-7 Day Reverse Repo Rate</i>	<i>Kebijakan Dividen</i>	<i>Earnings per Share</i>
<i>Mean</i>	0.475747	199.7339	0.044433	0.124004	75.28269
<i>Maximum</i>	7.015300	276.5817	0.058100	0.432600	1094.050
<i>Minimum</i>	-0.691900	121.4708	0.035200	0.009400	0.000500
<i>Std. Dev</i>	1.249341	63.96185	0.009959	0.116556	195.1787
<i>Observation</i>	51	51	51	51	51

Sumber : Eviews12 (2025)

Output analisa deskriptif pada matriks 4.1 sebagai berikut:

1. Return saham memiliki mean 0,475747 yang lebih kecil dari standard deviation, sehingga datanya bersifat heterogen.
2. Harga komoditas batu bara menunjukkan mean 199,7339 yang lebih besar dari standard deviation, menandakan data bersifat homogen.
3. BI-7DRR memiliki mean 0,044433 lebih tinggi dari standard deviation, sehingga tergolong homogen.
4. Kebijakan dividen mencatat mean 0,124004 yang melebihi standard deviation, menunjukkan sifat homogen.
5. EPS memiliki mean 75,28269 yang lebih rendah dari standard deviation, sehingga bersifat heterogen.

**B. Analisa Regresi Data Panel**

**Matriks 4.6 Regresi Data Panel**

Variable	Coefficient	Std. Error	t-Statistic	Prob.
C	0.963231	0.842982	1.142647	0.2591
HBA	0.003020	0.002709	1.115084	0.2706
BI	-32.53243	16.99247	-1.914520	0.0618
DY	3.447482	1.460338	2.360742	0.0225
EPS	-0.000966	0.000856	-1.129062	0.2647
R-squared	0.196160	Mean dependent var	0.475747	
Adjusted R-squared	0.126261	S. D. dependent var	1.249341	
S.E. of regression	1.167809	Akaike info criterion	3.241030	
Sum squared resid	62.73380	Schwarz criterion	3.430425	
Log likelihood	-77.64627	Hannan-Quinn criter.	3.313404	
F-statistic	2.806330	Durbin-Watson stat	2.635143	
Prob(F-statistic)	0.036323			

Sumber : Eviews12 (2025)

Pada gambar 4.6 merupakan hasil regresi data panel pada penelitian dengan menggunakan variabel harga komoditas batu bara, BI-7DRR, kebijakan dividen, EPS dan return saham yang dapat dirumuskan sebagai berikut:

$$RS = 0,963231 + 0,003020HBA - 32,53243BI + 3,447482DY - 0,000966EPS + e$$

## C. Pengujian Hipotesis

## 1. Uji Simultan (Uji F)

**Matriks 4.7 Uji Simultan (Uji F)**

R-squared	0.196160	Mean dependent var	0.475747
Adjusted R-squared	0.126261	S. D. dependent var	1.249341
S.E. of regression	1.167809	Akaike info criterion	3.241030
Sum squared resid	62.73380	Schwarz criterion	3.430425
Log likelihood	-77.64627	Hannan-Quinn criter.	3.313404
F-statistic	2.806330	Durbin-Watson stat	2.635143
Prob(F-statistic)	0.036323		

Sumber : Eviews12 (2025)

Uji simultan (uji F) menunjukkan  $prob(F\text{-statistic})$   $0,036323 < 0,05$  dan  $F\text{-hitung}$   $2,806330 > F\text{-tabel}$   $2,574035$ . Hasil ini menolak  $H_0$  dan menerima  $H_a$ , yang berarti harga komoditas batu bara, BI-7DRR, kebijakan dividen, dan EPS secara bersama-sama memengaruhi *return* saham.

## 2. Uji Parsial (Uji T)

**Matriks 4.8 Uji Parsial (Uji T)**

Variable	Coefficient	Std. Error	t-Statistic	Prob.
C	0.963231	0.842982	1.142647	0.2591
HBA	0.003020	0.002709	1.115084	0.2706
BI	-32.53243	16.99247	-1.914520	0.0618
DY	3.447482	1.460338	2.360742	0.0225
EPS	-0.000966	0.000856	-1.129062	0.2647

Sumber : Eviews12 (2025)

Hasil uji parsial dengan perbandingan nilai probabilitas dengan nilai t-hitung, diperoleh kesimpulan sebagai berikut:

- Harga komoditas batu bara (X1) memiliki probabilitas  $0,2706 > 0,05$  dan t-hitung  $1,115084 < t\text{-tabel}$   $2,009575$ , sehingga tidak berpengaruh terhadap *return* saham.
- BI-7DRR (X2) memiliki probabilitas  $0,0618 > 0,05$  dan t-hitung  $-1,914520 > t\text{-tabel}$   $-2,009575$ , menandakan tidak adanya pengaruh signifikan.
- *Dividend yield* (X3) memiliki probabilitas  $0,0225 < 0,05$  dan t-hitung  $2,360742 > t\text{-tabel}$   $2,009575$ , sehingga berpengaruh positif terhadap *return* saham.
- EPS (X4) memiliki probabilitas  $0,2647 > 0,05$  dan t-hitung  $-1,129062 > t\text{-tabel}$   $-2,009575$ , menunjukkan tidak adanya pengaruh signifikan terhadap *return* saham.

3. Uji Koefisien Determinan ( $R^2$ )**Matriks 4.9 Uji Koefisien Determinan ( $R^2$ )**

R-squared	0.196160	Mean dependent var	0.475747
Adjusted R-squared	0.126261	S. D. dependent var	1.249341
S.E. of regression	1.167809	Akaike info criterion	3.241030
Sum squared resid	62.73380	Schwarz criterion	3.430425
Log likelihood	-77.64627	Hannan-Quinn criter.	3.313404
F-statistic	2.806330	Durbin-Watson stat	2.635143
Prob(F-statistic)	0.036323		

Sumber : Eviews12 (2025)

Hasil koefisien determinasi ( $R^2$ ), diraih nilai *Adjusted R-squared*  $0,126261$  atau  $12,63\%$ . Nilai yang dihasilkan menandakan bahwa sebesar  $12,63\%$  ragam pada *return* saham dapat diterangkan oleh variabel independen yang meliputi harga komoditas batu bara, BI-7DRR, kebijakan dividen, dan EPS. Adapun sebesar  $87,37\%$  Bagian sisanya diterangkan oleh variabel lain yang tidak dimasukkan ke dalam model penelitian ini.

#### D. Pembahasan

##### 1. Pengaruh Harga Komoditas Batu Bara, BI-7DRR, Kebijakan Dividen dan *EPS* Terhadap *Return* Saham

Uji simultan (uji F) menghasilkan nilai probabilitas  $0,036323 < 0,05$  dan F-hitung  $2,806330 > F\text{-tabel } 2,574035$ . Hasil ini menegaskan bahwa harga komoditas batu bara, BI-7DRR, kebijakan dividen, dan *EPS* berdampak signifikan secara simultan kepada *return* saham.

##### 2. Pengaruh Harga Komoditas Batu Bara Terhadap *Return* Saham

Berdasarkan matriks 4.8 menunjukkan nilai probabilitas  $0,2706 > 0,05$ , t-hitung  $1,115084 < t\text{-tabel } 2,009575$ , dan koefisien  $0,003020$ . Hasil ini mengindikasikan bahwa harga komoditas batu bara tidak memengaruhi *return* saham pada perusahaan sektor energi di BEI periode 2021–2023. Temuan ini selaras dengan penelitian Rheynaldi et al. (2023) dan Zolfaghari et al. (2020) yang menyatakan bahwa pengaruh harga komoditas batu bara terhadap *return* saham tidak signifikan.

Tidak signifikannya pengaruh tersebut disebabkan oleh penetapan harga patokan penjualan batu bara di Indonesia yang tidak hanya menggunakan HBA. Selain HBA, terdapat acuan lain seperti ICI, NEX, GCNC, dan Platt's 5900. Menurut Menteri ESDM Bahlil Lahadalia dari hasil wawancara Kumpara (2025), penjualan batu bara di Indonesia umumnya mengacu pada ICI. Berdasarkan Surat Keputusan Menteri ESDM Nomor 72.K/MB.01/MEM.B/2025 (2025), harga patokan batu bara yang berlaku belum sepenuhnya digunakan oleh pemegang izin usaha pertambangan, dan mulai 1 Maret 2025 mereka diwajibkan menggunakan HPB atau HBA.

##### 3. Pengaruh BI-7DRR Terhadap *Return* Saham

Berdasarkan matriks 4.8, diperoleh nilai probabilitas sebesar  $0,0618$  yang lebih besar dari  $0,05$ , nilai t-hitung  $-1,914520$  yang lebih besar dari nilai t-tabel  $-2,009575$ , serta koefisien sebesar  $-32,53243$ . Hasil ini menunjukkan bahwa variabel BI-7DRR tidak berpengaruh terhadap *return* saham pada perusahaan sektor energi yang tercatat di Bursa Efek Indonesia periode 2021–2023. Temuan tersebut konsisten dengan penelitian Yenni et al. (2024) dan HERNOWO (2022) yang menyatakan bahwa BI-7DRR tidak memiliki pengaruh yang signifikan terhadap *return* saham.

Ketidakhadiran pengaruh BI-7DRR terhadap *return* saham pada perusahaan energi mengindikasikan bahwa peningkatan suku bunga acuan ini tidak selalu diikuti oleh penurunan *return* saham. Hal tersebut disebabkan oleh fakta bahwa BI-7DRR bukan menjadi faktor utama yang dipertimbangkan investor dalam mengambil keputusan investasi di sektor energi. Saat suku bunga acuan meningkat, sebagian investor cenderung mempertahankan posisi investasinya atau tidak menambah modal di pasar modal dengan orientasi jangka panjang untuk memaksimalkan *return* tanpa melakukan spekulasi. Investor juga lebih mempertimbangkan faktor-faktor lain yang dinilai lebih memengaruhi kinerja saham di sektor energi.

##### 4. Pengaruh Kebijakan Dividen Terhadap *Return* Saham

Berdasarkan matriks 4.8 menunjukkan nilai probabilitas  $0,0225 < 0,05$ , t-hitung  $2,360742 > t\text{-tabel } 2,009575$ , dan koefisien  $3,447482$ . Hasil ini menegaskan bahwa kebijakan dividen berpengaruh positif terhadap *return* saham pada perusahaan sektor energi di BEI periode 2021–2023, sejalan dengan temuan Kim (2020) serta Ruhani & Junoh (2023) yang menggunakan indikator *dividend yield*. Pengaruh positif ini terjadi karena *dividend yield* yang tinggi meningkatkan keuntungan investor, baik dari *capital gain* maupun dividen. Valuasi yang murah mendorong minat investor untuk berinvestasi jangka panjang pada perusahaan *undervalued*, lalu menjual saham ketika harga mencapai nilai wajar guna memaksimalkan *return*.

##### 5. Pengaruh *EPS* Terhadap *Return* Saham

Berdasarkan matriks 4.8 menghasilkan nilai probabilitas  $0,2647 > 0,05$ , t-hitung  $-1,129062 > t\text{-tabel } -2,009575$ , dan koefisien  $-0,000966$ . Hasil ini menunjukkan bahwa *EPS* tidak memengaruhi *return* saham pada perusahaan sektor energi pada BEI periode 2021–2023, selaras dengan temuan Digdowiseiso (2023) dan Mahirun (2023). Kondisi ini terjadi karena perhitungan *EPS* bergantung pada jumlah saham beredar. Dengan keuntungan bersih yang sama, perusahaan dengan jumlah saham beredar lebih sedikit akan menghasilkan nilai *EPS* lebih tinggi dibandingkan yang memiliki jumlah saham beredar lebih banyak, sehingga besar kecilnya *EPS* tidak selalu mencerminkan profitabilitas yang memengaruhi *return* saham. Tetapi *EPS* dapat menjadi pertimbangan dalam bentuk kebijakan dividen, besar

kecilnya *EPS* akan menentukan besar kecil *DPS* yang akan dibagikan. Dengan *DPS* yang besar akan berkemungkinan menyebabkan kenaikan *dividend yield*.

## V. KESIMPULAN DAN SARAN

Penelitian ini menggunakan 51 sampel perusahaan sektor energi di BEI periode 2021–2023 untuk menguji pengaruh harga komoditas batu bara, BI-7DRR, kebijakan dividen, dan *EPS* terhadap *return* saham. Hasil analisis menunjukkan bahwa secara simultan keempat variabel memengaruhi terhadap *return* saham. Secara parsial, kebijakan dividen berpengaruh positif, sedangkan tiga variabel lainnya tidak berpengaruh signifikan. Model penelitian hanya mampu menjelaskan 12,63% variasi *return* saham. Keterbatasan penelitian meliputi fokus pada sektor energi, periode tiga tahun, dan penggunaan empat variabel independen. Penelitian selanjutnya disarankan menambah indikator lain seperti nilai perusahaan, volume perdagangan, harga minyak dunia, nilai tukar rupiah, dan inflasi, serta memperluas periode dan objek penelitian. Bagi investor, hasil ini menunjukkan bahwa *dividend yield* dapat menjadi pertimbangan dalam investasi di sektor energi. Bagi perusahaan, penentuan besaran dividen dapat menjadi strategi untuk menarik investor dan mendorong kenaikan harga saham.

## REFERENSI

- Amalia, S., Mardiansah, A., Ajitresno, M. K., Taryana, M. R., Irmansyah, N. A., Umbas, V. F., & Sinaga, O. (2021). Does Stock Return Influenced by Macroeconomic Factors? *Review of International Geographical Education Online*, 11(5), 1082–1091. <https://doi.org/10.48047/rigeo.11.05.104>
- Amelia, D. F., Adam, M., Isnurhadi, I., & Widiyanti, M. (2021). Market Performance and Corporate Governance in Banking Sector Indonesia Stock Exchange. *International Journal of Business, Economics & Management*, 4(1), 1–7. <https://doi.org/10.31295/ijbem.v4n1.400>
- Ananda, W. C., & Santoso, A. B. (2022). Pengaruh Inflasi, Suku Bunga, dan Nilai Tukar Rupiah terhadap Return Saham pada Perusahaan Perbankan yang Terdaftar Di Bursa Efek Indonesia (2018-2020). *J-MAS (Jurnal Manajemen Dan Sains)*, 7(2), 726. <https://doi.org/10.33087/jmas.v7i2.559>
- Anderson, M. A., & Goldsmith, A. H. (1997). Mr. Keynes' Theory of Investment: Do Forward Looking Expectations and Weight Really Matter? *Journal of Economic Psychology*, 18(5), 547–573. [https://doi.org/10.1016/S0167-4870\(97\)00023-8](https://doi.org/10.1016/S0167-4870(97)00023-8)
- Ardiansyah, N., & Kohardinata, C. (2024). Dividend Yield Dan Dividend Trap Pada IDXHIDIV20. *JAK (Jurnal Akuntansi) Kajian Ilmiah Akuntansi*, 11(1), 89–100. <https://doi.org/10.30656/jak.v11i1.6621>
- Asrini, E. D. (2020). Pengaruh Earning per Share dan Price Earning Ratio terhadap Return Saham dengan Kebijakan Dividen sebagai Variabel Intervening. *Entrepreneurship Bisnis Manajemen Akuntansi (E-BISMA)*, 64–78. <https://doi.org/https://doi.org/10.37631/e-bisma.v1i2.196>
- Atmariyani, A. A. R., & Agustia, D. (2024). Return on Assets, Return on Equity, Earnings per Share, Dividend Yield, and Book-to-Market Ratio's Effects on Stock Return. *SOSIOHUMANIORA: Jurnal Ilmiah Ilmu Sosial Dan Humaniora*, 10(1), 30–45. <https://doi.org/10.30738/sosio.v10i1.15870>
- Bank Indonesia. (2024, December 29). *Suku bunga*. Bank Indonesia. <https://www.bi.go.id/>
- CNBC Indonesia. (2023, August 21). *Dunia Memanas, Sektor Energi Makin Mengganas!* CNBC Indonesia. <https://www.cnbcindonesia.com/research/20230820230910-128-464479/dunia-memanas-sektor-energi-makin-mengganas>
- Dewi, N. S., & Suwarno, A. E. (2022). Pengaruh ROA, ROE, EPS dan DER Terhadap Harga Saham Perusahaan (Studi Empiris Pada Perusahaan Lq45 yang Terdaftar Di Bursa Efek Indonesia Tahun 2016-2020). *Seminar Nasional Pariwisata Dan Kewirausahaan (SNPK)*, 1.
- Digdowiseiso, K. (2023). What Drives the Stock Returns? Examining the Fundamental Factors on the Consumer Defensive Sector Companies. *Quality - Access to Success*, 24(194), 177–186. <https://doi.org/10.47750/QAS/24.194.21>
- Endri, E., Utama, A. P., Aminudin, A., Effendi, M. S., Santoso, B., & Bahiramsyah, A. (2021). Coal Price and Profitability: Evidence of Coal Mining Companies in Indonesia. *International Journal of Energy Economics and Policy*, 11(5), 363–368. <https://doi.org/10.32479/ijeep.11503>

- Firman, D., & Rialdy, N. (2024). Pengaruh Return On Equity, Earning Per Share dan Interest Rate Terhadap Return Saham. *Jurnal Ilmiah Ekonomi Dan Manajemen*, 2(6), 497–505. <https://doi.org/doi.org/10.61722/jiem.v2i6.1519>
- Fitriyanti, E., & Darisman, M. (2025, February 28). *Berlaku 1 Maret 2025, HBA RI Bisa Perkuat Posisi Tawar Harga Ekspor Batu Bara*. KumparanBisnis.
- Hamzah, H. (2023). Pengaruh Minyak Mentah dan Batubara terhadap Return Saham Perusahaan Pertambangan di BEI. *KEIZAI: Jurnal Kajian Ekonomi, Manajemen & Akuntansi*, 4(2), 70–79. <http://jurnal.unda.ac.id/index.php/KEIZAI/index>
- Hapsari, D. W., Budiharjo, R., Pratomo, D., & Yazid, H. (2025). Profitability in Linking Governance Structure and Firm Value. *Jurnal Akuntansi*, 29(2), 206–224. <https://doi.org/10.24912/ja.v29i2.2421>
- Hasnawati, S., Hendrawaty, E., Taher, A. R. Y., Riyadi, S. E. E., Hutabarat, F. G., & Syafis, K. S. (2023). Pemodelan Kausal Pengaruh Tingkat Suku Bunga dan Inflasi terhadap IHSG di BEI. *Studi Ekonomi Dan Kebijakan Publik*, 1(2), 73–82. <https://doi.org/10.35912/sekp.v1i2.1475>
- Hermuningsih, S., Kari, F., Rahmawati, A. D., & Prajanta, F. (2024). The Role of Profitability as A Channel on Influencing the Effect of Macroeconomics on Stock Returns in the Indonesian Stock Exchange During the Covid-19 Pandemic. *International Journal of Business and Society*, 25(1), 242–259. <https://doi.org/10.33736/ijbs.6909.2024>
- HERNOWO, A. (2022). The Impact of Macroeconomic on Stock Return: Evidence from Companies Listed on the Indonesia Stock Exchange. *Quality - Access to Success*, 23(187), 131–137. <https://doi.org/10.47750/QAS/23.187.16>
- Hidayat, F. M., & Rikumahu, B. (2025). Analyzing the Impact of Financial and Macroeconomic Factors on Stock Returns and Firm Value in The Indonesia's Consumer Cyclical Sector. *International Journal of Finance & Banking Studies (2147-4486)*, 14(1), 30–45. <https://doi.org/10.20525/ijfbs.v14i1.3687>
- Irdawati, I., Ng, S., Safira, R. D., Prananingrum, D. K., & Azizi, M. (2023). Efektivitas Return on Asset terhadap Return Saham pada Perusahaan: Studi Manajemen keuangan. *Entrepreneurship Bisnis Manajemen Akuntansi (E-BISMA)*, 21–31. <https://doi.org/10.37631/ebisma.v4i1.834>
- Isnywardhana, D., & Putri, M. L. (2021). Event Study Analysis Before and After Covid-19 in Indonesia. *Academy of Accounting and Financial Studies Journal*, 25(6), 1–11.
- Jensen, M. C., & Meckling, W. H. (1976). Theory of the firm: Managerial behavior, agency costs and ownership structure. *Journal of Financial Economics*, 3(4), 305–360. [https://doi.org/10.1016/0304-405X\(76\)90026-X](https://doi.org/10.1016/0304-405X(76)90026-X)
- Kang, E., Kim, R., & Oh, S. (2019). Dividend Yields, Stock Returns and Reputation. *ACRN Journal of Finance and Risk Perspectives*, 8(1), 95–105. <https://doi.org/10.35944/jofrp.2019.8.1.006>
- Keputusan Menteri Energi dan Sumber Daya Mineral Republik Indonesia. (2019). *Harga Mineral Logam Acuan dan Harga Batubara Acuan Untuk Bulan Mei Tahun 2019*.
- Keputusan Menteri Energi dan Sumber Daya Mineral Republik Indonesia. (2025). *Surat Keputusan Menteri ESDM Nomor 72.K/MB.01/MEM.B/2025 "Pedoman Penetapan Harga Patokan Untuk Penjualan Komoditas Mineral Logan dan Batubara."*
- Keynes, J. M. (1936). The State of Long-term Expectation. In *The General Theory of Employment, Interest and Money* (pp. 147–164). Cambridge University Press. <https://doi.org/10.1017/UPO9781139524278.018>
- Kim, R. (2020). Dividend reputation, Dividend Yield and Stock Returns in Korea. *Journal of Derivatives and Quantitative Studies*, 29(1), 73–99. <https://doi.org/10.1108/JDQS-09-2020-0023>
- Lestari, M. S., Supriyatna, Y., & Lhutfi, I. (2023). Pengaruh Profitabilitas, Leverage, Likuiditas, dan Kebijakan Dividen terhadap Harga Saham pada Perusahaan Subsektor Pertambangan Batu Bara yang Terdaftar di Bursa Efek. *Journal of Finance, Entrepreneurship, and Accounting Education Research*, 2, 132–142. <https://ejournal.upi.edu/index.php/fineteach/article/view/61858>
- M, R. (2023, October 20). *BI Kagetin Pasar, Suku Bunga Masih Bisa Naik Lagi?* CNBC Indonesia. <https://www.cnbcindonesia.com/research/20231020033136-128-482130/bi-kagetin-pasar-suku-bunga-masih-bisa-naik-lagi>

- Mahirun, M. (2023). Determinants of LQ45 Stock Return in Indonesia. *Scientific Papers of the University of Pardubice, Series D: Faculty of Economics and Administration*, 31(2). <https://doi.org/10.46585/sp31021693>
- Mankiw, N. G. (2006). *Makroekonomi* (N. G. Mankiw, Ed.; edisi keenam). Erlangga.
- Markowitz, H. (1952). Portfolio Selection. *The Journal of Finance*, 7(1), 77–91. <https://doi.org/10.1111/j.1540-6261.1952.tb01525.x>
- Muhammad Reza Ilham Taufani. (2023, December 30). *Batu Bara 2023 Ambruk, 2024 Makin Ancur Lebur?* CNBC Indonesia. <https://www.cnbcindonesia.com/research/20231230163415-128-501520/batu-bara-2023-ambruk-2024-makin-ancur-lebur>
- Nofal, M., Nurdin, D., Mahardiana, L., Darman, D., & Hatma, R. (2024). Financial Signaling and Stock Return Movements: New Evidences in Indonesian Stock Markets after Covid-19. *Journal of Ecohumanism*, 3(6), 2087–2099. <https://doi.org/10.62754/joe.v3i6.4162>
- Nur'avita, Z., & Alamsyah, G. F. (2024). Pengaruh Kualitas Pelayanan, Prosedur Kredit, dan Tingkat Suku Bunga Terhadap Keputusan Nasabah Dalam Mengambil Kredit Usaha Rakyat (KUR) Pada KCU PT. Bank Mandiri Tbk Sampit. *E-Jurnal Profit (Jurnal Penerapan Ilmu Manajemen Dan Kewirausahaan)*, 9(2), 102–114. <https://jurnal.stie-sampit.ac.id/index.php/Ojs/article/view/183>
- Peter, A. K., Ojo, O. M., & Adewoye, O. A. (2020). Firm Characteristics and Stock Returns of Nigerian Quoted Firms: A Two-Sector Comparative Analysis. *Journal of Economics and Business*, 3(1), 313–327. <https://doi.org/10.31014/aior.1992.03.01.200>
- Pratama, A. R. Y., Prapanca, D., & Sriyono, S. (2024). Return On Assets (ROA), Return On Investment (ROI), Earning Per Share (EPS) Against Share Prices (Case Study Of Automotive Subsector Companies And Components Listed On The Indonesian Stock Exchange In 2020-2023). Return On Asset (ROA), Return On Investment (ROI), Earning Per Share (EPS). *Management Studies and Entrepreneurship Journal*, 5(2), 5755–5769. <https://doi.org/doi.org/10.37385/msej.v5i2.5103>
- Putra, A. R., & Robiyanto, R. (2019). The effect of commodity price changes and USD/IDR exchange rate on Indonesian mining companies' stock return. *Jurnal Keuangan Dan Perbankan*, 23(1). <https://doi.org/10.26905/jkdp.v23i1.2084>
- Putri, H. T. (2023). Model Smart Beta dalam Menyusun Portofolio Optimal a Literature Review. *Jurnal Ilmiah Universitas Batanghari Jambi*, 23(2), 2453. <https://doi.org/10.33087/jiubj.v23i2.3884>
- Rachmawan, L. H., & Setyorini, H. (2022). Pengaruh Dividend Yield, Earnings Per Share dan Profitabilitas Terhadap Return Saham Perusahaan Farmasi yang Terdaftar di Bursa Efek Indonesia (BEI) Tahun 2016 - 2020. *Formosa Journal of Sustainable Research*, 1(1), 1–20. <https://doi.org/10.55927/fjsr.v1i1.624>
- Rahman, M. L., Shamsuddin, A., & Lee, D. (2019). Predictive power of dividend yields and interest rates for stock returns in South Asia: Evidence from a bias-corrected estimator. *International Review of Economics and Finance*, 62, 267–286. <https://doi.org/10.1016/j.iref.2019.04.010>
- Rheynaldi, P. K., Endri, E., Minanari, M., Ferranti, P. A., & Karyatun, S. (2023). Energy Price and Stock Return: Evidence of Energy Sector Companies in Indonesia. *International Journal of Energy Economics and Policy*, 13(5), 31–36. <https://doi.org/10.32479/ijeep.14544>
- Rizaky, Z. A., & Dillak, V. J. (2020). Pengaruh Rasio Likuiditas, Solvabilitas dan Profitabilitas, dan Umur Perusahaan Terhadap Kondisi Financial Distress (Studi Pada Perusahaan Pertambangan di Sub Sektor Pertambangan Batu Bara yang Terdaftar di Bursa Efek Indonesia Periode 2015-2018). *E-Proceeding of Management*, 7(2), 3210.
- Ruhani, F., & Junoh, M. Z. M. (2023). Are Stock Market Returns Affected by Financial Market Variables? Evidence from Bursa Malaysia by Panel Generalized Method of Moments. *International Journal of Ethics and Systems*, 39(3), 576–593. <https://doi.org/10.1108/IJOES-11-2021-0201>
- Sari, Y., Herlin, F., & Havilla, S. (2024). Pengaruh Suku Bunga BI Rate dan BI 7 Day Reverse Repo Rate terhadap Inflasi di Indonesia dengan Metode Vector Autoregression (VAR). *Ekonomis: Journal of Economics and Business*, 8(1), 754. <https://doi.org/10.33087/ekonomis.v8i1.1711>
- Spence, M. (1973). Job Market Signaling. *Quarterly Journal of Economics* 87, 355–374. <https://doi.org/10.1016/B978-0-12-214850-7.50025-5>

- Usman, B., Lestari, H. S., & Sofyan, S. (2021). The Effect of Dividend Policy on Share Price Manufacturing Companies in Indonesia. *Proceedings of the 3rd International Conference on Banking, Accounting, Management, and Economics (ICOBAME 2020)*, 169. <https://doi.org/10.2991/aebmr.k.210311.023>
- Wardoyo, D. U., Damayanti, A., & Kairinnisa, S. D. (2022). Pengaruh Kinerja Keuangan, Nilai Perusahaan, dan Ukuran Perusahaan Terhadap Kompensasi Eksekutif. *Juremi: Jurnal Riset Ekonomi*, 1(4), 397–405. <https://doi.org/10.53625/juremi.v1i4.952>
- Xia, T., Ji, Q., Zhang, D., & Han, J. (2019). Asymmetric and Extreme Influence of Energy Price Changes on Renewable Energy Stock Performance. *Journal of Cleaner Production*, 241. <https://doi.org/10.1016/j.jclepro.2019.118338>
- Yenni, Z., Eliza, E., Satrianto, A., & Ikhsan, A. (2024). Analyzing the Effect of Bank Performance on Stock Price Returns: Empirical Evidence from European High-income Countries. *Banks and Bank Systems*, 19(3), 217–229. [https://doi.org/10.21511/bbs.19\(3\).2024.18](https://doi.org/10.21511/bbs.19(3).2024.18)
- Zolfaghari, M., Ghodduzi, H., & Faghihian, F. (2020). Volatility Spillovers for Energy Prices: A Diagonal BEKK Approach. *Energy Economics*, 92, 104965. <https://doi.org/10.1016/j.eneco.2020.104965>