

**PENGARUH CELEBRITY ENDORSER JKT48 TERHADAP MINAT BELI
KONSUMEN IM3 PLAY (Studi Kasus Pada Pengunjung Teater JKT48 Periode 21
Februari 2016)**

***THE IMPACT OF CELEBRITY ENDORSER JKT48 ON IM3 PLAY PURCHASE
INTENTION (Case Study on Theatergoers JKT48 The Period February 21, 2016)***

Kirby Naribia Ayu Dharma ¹, Drs. Dadang Iskandar MM.,²

¹Prodi S1 Manajemen Bisnis Telekomunikasi dan Informatika, Fakultas Ekonomi dan Bisnis, Universitas Telkom

²Dosen Prodi S2 Manajemen, Fakultas Ekonomi dan Bisnis, Universitas Telkom

³Dosen Prodi S1 Akuntansi, Fakultas Ekonomi dan Bisnis, Universitas Telkom

¹kirbynaribia@yahoo.co.id, ²DadangIskandar1@gmail.com

Abstrak

Saat ini era informasi dan globalisasi semakin hari berkembang dengan sangat cepat. Hal ini pun terjadi pada industri periklanan dimana para pengiklan bersaing untuk menjual produk nya. Saat ini banyak perusahaan provider terbesar yang bersaing untuk terus meningkatkan pelanggannya. Salah satu perusahaan provider tersebut adalah Indosat Ooredoo. Ada banyak cara yang digunakan Indosat Ooredoo untuk terus mempromosikan produknya salah satu nya adalah dengan menggunakan *celebrity endorser*. Penelitian ini bertujuan untuk mengetahui seberapa besar pengaruh *celebrity endorser* JKT48 yang terdiri dari *credibility* (kredibilitas), *attractiveness* (daya tarik) dan *power* (kekuatan) terhadap minat beli konsumen pada IM3 Play khususnya pada pengunjung teater JKT48. Variable X dalam penelitian ini adalah *celebrity endorser* sedangkan variable Y adalah minat beli.. Hasil penelitian ini dianalisis menggunakan teknik analisis regresi linear berganda. Hasil dari analisis adalah bahwa *celebrity endorser* JKT48 berpengaruh signifikan terhadap minat beli IM3 play. Responden juga menilai bahwa *endorser* JKT48 sudah sangat baik. Kesimpulan dari penelitian ini bahwa daya tarik *power* yang memiliki skor terbesar yang diambil dari hasil regresi linier berganda, diharapkan akan dapat memberikan kontribusi yang lebih besar pula terhadap minat beli. Pada hasil tanggapan responden didalam sub variabel *power*, JKT48 sangat dekat dengan *fans-fans* nya memperoleh total skor paling kecil. Akan lebih baik jika PT Indosat lebih banyak lagi mengadakan *event-event* bersama *endorser* JKT48 yang melibatkan *fans* nya seperti mengadakan *event gathering* atau *meet n greet* bersama JKT48 yang di sponsori oleh Indosat IM3 play.

Kata Kunci: *Celebrity Endorser*, Minat Beli, IM3 Play

Abstract

In this time of information and globalization are becoming growing very fast. This is particularly true in the advertising industry where advertisers compete to sell his product. Currently, many companies are competing for the largest providers continue to improve its customers. One such provider is a company Indosat Ooredoo. There are many ways in which Indosat Ooredoo to continue to promote its products one of them is to use a celebrity endorser. This study aims to determine how much influence the celebrity endorser JKT48 consisting of credibility, attractiveness and power on consumer buying interest in IM3 Play particularly on theatergoers JKT48. Variable X in this study is the celebrity endorser while the variable Y is buying interest. The results of this study are analyzed using multiple linear regression analysis. The results of the analysis is that the celebrity endorser JKT48 significantly influence buying interest IM3 play. Respondents also considered that the endorser JKT48 been very good. The conclusion from this research that the appeal of power that has taken the biggest score of the results of multiple linear regression, is expected to provide a greater contribution also to the buying interest. On the results of respondents in the sub-variable power, JKT48 very close to his fans get the total score of the smallest. It would be better if PT Indosat more hold events together endorser JKT48 involving its fans like to hold an event or meet n greet gathering together JKT48 sponsored by Indosat IM3 play.

Keywords: *Celebrity Endorser*, Purchase Intention, IM3 Play

1. Pendahuluan

Dalam era informasi dan globalisasi yang semakin hari berkembang dengan sangat cepat terutama dalam bidang telekomunikasi, hal ini memicu peningkatan pengguna ponsel di dunia secara signifikan, menurut

eMarketer jumlah pengguna *smartphone* di seluruh dunia akan melampaui 2 miliar pengguna pada tahun 2016. Jumlah pengguna telepon seluler pintar di seluruh dunia diprediksi melewati 2 miliar pada 2016. Menurut perusahaan survei *eMarketer*, pengguna ponsel pintar meningkat 12,6 persen daripada 2015, yaitu dari 1,91 miliar menjadi 2,16 miliar. Indonesia diprediksi masuk empat besar populasi pengguna ponsel pintar, setelah Cina, AS, dan India, dengan 69,4 juta pemakai, naik dari peringkat ketujuh pada 2014. (koran.tempo.co)[5]. Sehingga tidak mengherankan apabila Indonesia merupakan ladang bisnis seluler yang sangat menggiurkan. Dengan banyaknya pengguna telepon seluler di Indonesia maka banyak operator seluler yang bermunculan untuk memenuhi kebutuhan masyarakat. Salah satu operator telekomunikasi terbesar di Indonesia adalah Indosat yang berada dibawah naungan nama PT Indosat Tbk. Pada tahun 2015 Indosat berhasil menjadi operator seluler dengan pelanggan terbanyak kedua setelah Telkomsel dimana pada tahun 2014 Indosat sempat berada di peringkat ketiga dibawah XL Axiata. Salah satu strategi perusahaan dalam beriklan adalah memberikan *celebrity endorser* pada iklannya untuk menarik perhatian masyarakat pada produk dan mereknya (Kotler & Keller 2012:508)[7]. Bintang iklan memiliki peran yang penting terhadap *brand*, tidak hanya menyokong produk, tetapi juga membantu mendesain, memposisikan merek, serta menjual barang ataupun jasa, sehingga *endorser* dapat mempengaruhi minat beli perusahaan (Kotler & Keller 2012:508)[7]. salah satu *celebrity endorser* indosat adalah JKT48. JKT48 adalah sebuah grup idola (*idol group*) yang dibentuk oleh produser sekaligus pencipta lagu yang sudah sangat terkenal di Jepang, Akimoto Yasushi. Akimoto adalah produser dari 48 *family* yang beranggotakan grup idola AKB48 (Akihabara, Tokyo), NMB48 (Namba, Osaka), SKE48 (Sakae, Nagoya), HKT48 (Hakata, Fukuoka). *Sister group* pertama yang berada diluar jepang yaitu JKT48 (Jakarta, Indonesia) dan yang kedua adalah SNH48 (Shanghai, Cina). Seluruh anggota 48 *Family* berbasis *idol group*. Indosat memilih JKT48 sebagai *Celebrity Endorser* IM3 Play karena dianggap sebagai sosok *idol* yang memiliki berbagai prestasi bukan hanya didalam negeri namun juga berprestasi di dunia Internasional. Sejak diluncurkan pengguna IM3 *Play Soulmate* Indosat tembus 1,6 juta nomor di seluruh Indonesia. *Marketing community* Indosat Yogyakarta Hasan Nasir mengatakan, "Indosat memberikan kuota program inovasi yang menasar kebutuhan komunikasi anak muda, IM3 *Play Soulmate* untuk 2 juta nomor". Hasan juga mengatakan respon pengguna layanan ini ternyata luar biasa, "sampai saat ini sudah sekitar 1,6 juta nomor sudah registrasi IM3 *Play Soulmate* ini", jelasnya saat menggelar *press conference* bersama *brand ambassador* IM3 *Play Soulmate*, JKT48 di Graha Indosat (jogja.tribunnews.com)[14]. Dalam iklan Indosat IM3 yaitu pada produk IM3 *Play* yang menggunakan JKT48 sebagai *celebrity endorser*. Diharapkan iklan tersebut dapat meningkatkan ketertarikan anak muda pada produk IM3 *Play*, khususnya untuk para pengunjung teater JKT48 periode 21 februari 2016.

2. Dasar Teori

2.1 Pengertian Periklanan

Menurut Kotler & Armstrong (2012:543) Iklan adalah salah satu alat komunikasi pemasaran. Iklan sangat baik untuk menciptakan kesan yang sama untuk menunjukkan perbedaan antara satu produk dengan produk lainnya. Iklan juga dapat menarik orang untuk datang melihat produk tersebut. Tetapi apabila mereka tidak suka pada produk tersebut, maka iklan tersebut tidak terlalu banyak manfaatnya. Namun, dengan adanya iklan dapat dipakai untuk menarik perhatian sehingga orang tertarik untuk mencoba walaupun awalnya produk tersebut tidak mereka perlukan[6].

2.2 Celebrity Endorser

Menurut Friedman dan Friedman dalam (Anjum, Et al 2012:22) "*Celebrity* mengacu pada individu yang dikenal masyarakat, seperti aktor, tokoh olahraga, penghibur dan lain-lain"[2]. Moriarty, Et al (2009:412) "Endorser adalah seseorang yang berbicara atau *brand icon* untuk sebuah produk. Membangun sebuah karakter, ahli yang kita hormati atau seseorang yang mirip dengan kita. Dimana seseorang tersebut memberikan saran untuk produk yang mungkin sedang cari untuk membangun kredibilitas"[9]. Menurut Atkin dan Block dalam (Ahmed, Et al 2012:584) "*Celebrity Endorsement* merupakan salah satu dari kekuatan alat yang digunakan pengiklan untuk meningkatkan citra dan identifikasi dari seorang *celebrity* untuk mempromosikan produk atau perusahaan"[1].

2.3 Pesan Dalam Iklan

Kotler & Keller (2012:507) "*Message Source*: Pesan yang disampaikan oleh sumber yang menarik atau populer dapat mencapai perhatian yang lebih tinggi, itulah sebabnya pengiklan sering menggunakan selebriti sebagai juru bicara"[7]. Menurut Belch & Belch (2012:177) "Didalam sebuah iklan terdapat empat komponen komunikasi yaitu *Receiver, Channel, Message, Source*[3].

Menurut Belch & Belch (2012:179) mengemukakan terdapat tiga kategori dasar dari atribut *source* yaitu :

1. *Credibility*

Credibility yaitu sejauh mana si penerima pesan melihat si model iklan itu memiliki pengetahuan, *skill*, atau pengalaman dan kepercayaan terhadap *source* dan memberikan kesan tidak memihak. Terdapat dua macam dimensi dalam kredibilitas, yakni *expertise* dan *trustworthiness*.

a. *Expertise* adalah upaya perusahaan dalam meningkatkan expertise produknya dengan cara merekrut dan melatih *sales representative* agar dapat meningkatkan persepsi konsumen kepada expertise perusahaan. Selain itu, perusahaan merekrut orang-orang yang ahli dalam bidang *engineering*, *computer science* dan area lainnya dalam rangka menjamin ekspertasinya. Pembicara seringkali terpilih karena faktor pengetahuan, pengalaman, dan keahliannya dalam beberapa *product* atau *services*. Dukungan dari individu atau grup seperti dokter atau dokter gigi yang sering muncul dalam iklan.

b. *Trustworthiness* adalah upaya perusahaan dalam meningkatkan perhatian penerima pesan dengan menggunakan *celebrity* atau figur lainnya yang dianggap dapat dipercaya oleh kalangan penerima pesan.

2. *Attractiveness*

Marketer mengenali siapa artis yang cocok untuk dijadikan model iklan untuk dapat menyampaikan maksud dari iklan tersebut. karakteristik dari *source* yang sering digunakan oleh pihak pengiklan adalah *attractiveness*, yang terdiri dari *similarity*, *familiarity* dan *likability*. *Similarity* adalah mengira-ngira persamaan antara *source* dan si penerima pesan. *Familiarity* mengacu kepada pengetahuan melalui *exposure*. *Likability* adalah pengaruh untuk *source* sebagai hasil dari penampilan fisik, perilaku atau ciri personal lainnya.

a. *Similarity*

marketer menyadari bahwa orang lebih terpengaruh oleh pesan yang berasal dari seseorang yang memiliki kesamaan dengan dirinya. Jika *communicator* dan *receiver* memiliki kesamaan kebutuhan, tujuan, ketertarikan dan *lifestyle* maka iklan tersebut akan lebih mudah dipahami dan diterima. Perusahaan memilih model iklan yang karakteristiknya banyak kesamaan dengan konsumennya. *Similarity* juga digunakan untuk menciptakan situasi dimana konsumen memiliki rasa empati pada orang yang ada dalam iklan. Dalam cuplikan suatu iklan, pengiklan biasanya memulai iklannya dengan menampilkan keadaan yang sulit dengan harapan akan memunculkan pikiran pada konsumen "saya dapat merasakan situasi seperti itu". Hal ini akan menciptakan ikatan persamaan antara pengiklan dan *receiver*.

b. *Likability*

Pihak pengiklan menyadari nilai dari menggunakan pembicara yang dikagumi seperti bintang film, atlet, musisi dan *public figure* lainnya. *Marketers* berfikir bahwa *celebrity* akan dengan mudah mempengaruhi perasaan konsumen, perilaku, dan kebiasaan belanja. Contohnya, atlet terkenal meyakinkan pembeli potensial bahwa produk itu akan meningkatkan performa mereka.

3. *Power*

Kekuatan utama iklan terdapat pada fakta bahwa iklan dibayar untuk publisitas. Artinya kita dapat memilih media yang tepat untuk mencapai audiens sasaran, melaksanakan kampanye dan yang paling penting menyampaikan pesan yang kita inginkan secara tepat. Pesan yang disampaikan harus legal, sopan, jujur dan benar.

2.4 Minat Beli

Menurut Ashari dalam (Nugraha, 2013) "Minat beli merupakan rasa ketertarikan yang dialami oleh konsumen terhadap suatu produk (barang atau jasa) yang dipengaruhi oleh sikap diluar konsumen dan didalamnya konsumen itu sendiri"[8]. Menurut Monroe & Grewal dalam (Gillani, 2012) "Minat beli datang ketika consumer tertarik untuk mencoba beberapa produk atau langganan". dapat disimpulkan bahwa minat beli adalah rasa ketertarikan konsumen yang timbul pada suatu produk untuk membeli dan memiliki produk tersebut setelah menerima rangsangan baik dari produk itu sendiri maupun rangsangan yang berasal dari dalam diri konsumen itu sendiri[4].

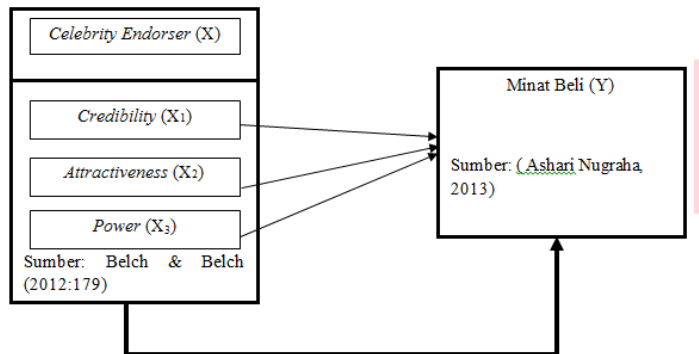
2.5 Hubungan Celebrity Endorser dengan Minat Beli

Celebrity Endorser memiliki pengaruh yang kuat sehingga timbul minat beli terhadap produk yang ingin dijual oleh perusahaan. Menurut Terrence Shimp (2003:456), para pemasang iklan dengan bangga menggunakan kaum selebriti di dalam periklanan karena selebriti memiliki atribut populer, seringkali merupakan pemikat yang diinginkan untuk merek-merek yang didukung[4]. Konsumen sering berpikir

bahwa merek tersebut memiliki sifat-sifat yang serupa dalam iklan dan sesuai dengan sifat selebriti. Lebih umum lagi, para konsumen mungkin menyukai merek karena mereka menyukai selebriti yang didukung. penggunaan seorang bintang iklan dapat mempengaruhi khalayak pemirsa untuk melakukan pembelian suatu produk yang diiklankan pada media. Selain itu, Produk atau merek dapat menjadi menonjol dalam periklanan salah satunya dengan menggunakan daya tarik figur masyarakat seperti seorang bintang TV, aktor, aktris, atlet, ilmuwan, dan sebagainya.

2.6 Kerangka Pemikiran

Adapun kerangka pemikiran dari penelitian ini dapat dilihat pada gambar 2.1 berikut.



Keterangan:

→ : Parsial

→ : Simultan

Sumber: *Celebrity Endorsement* dan sub variabel (Menurut Belch & Belch, 2012:179)[3], Minat beli (Ashari Nugraha, 2013)[8].

Dari hasil kerangka pemikiran diatas dapat disimpulkan bahwa hipotesis dari penelitian ini adalah:

H1: *Credibility* berpengaruh signifikan terhadap minat beli konsumen IM3 Play

H2: *Attractiveness* berpengaruh signifikan terhadap minat beli konsumen M3 Play

H3: *Power* berpengaruh signifikan terhadap minat beli konsumen IM3 Play

2.7 Metodologi Penelitian

2.7.1 Jenis Penelitian

Metode penelitian yang digunakan dalam penelitian ini yaitu metode kuantitatif. "Metode penelitian kuantitatif adalah metode penelitian yang didasari oleh falsafah positivisme yaitu ilmu yang valid, ilmu yang dibangun dari empiris, teramati, terukur, menggunakan logika matematika dan membuat generalisasi atas rerata". (Sedarmayanti dan Hidayat, 2011:35) [10]. Jenis penelitian yang digunakan dalam penelitian ini yaitu penelitian deskriptif dan kausal. Penelitian deskriptif menurut Sugiyono (2012:35) diartikan sebagai "suatu rumusan masalah yang berkenaan dengan variabel atau lebih (variabel yang berdiri sendiri)" [12]. Metode ini digunakan untuk menganalisa data dengan cara mendeskripsikan atau menggambarkan data yang telah terkumpul sebagaimana adanya tanpa ada bermaksud membuat kesimpulan yang berlaku untuk umum atau generalisasi. Menurut Sugiyono (2012:37) "Hubungan kausal adalah hubungan yang bersifat sebab akibat. Jadi ada variabel independen (variabel yang mempengaruhi) dan variabel dependen (dipengaruhi)" [12].

2.7.2 Populasi dan Sampel

Populasi dalam penelitian ini adalah adalah pengunjung teater JKT48 periode 21 februari 2016. Jumlah Pengunjung teater JKT48 selama bulan februari terhitung sebanyak 3176 pengunjung, dimulai dari tanggal 1 februari sampai dengan 20 februari 2016. Untuk penentuan sampel penulis menggunakan rumus slovin. Dalam penelitian ini digunakan ukuran populasi sebesar 3176 dan tingkat toleransi ketidakpastian sebesar 5% maka diketahui bahwa sampel dalam penelitian ini berjumlah 355 orang. Dengan rincian perhitungan dengan rumus slovin sebagai berikut:

$$n = \frac{3.176}{1 + (3.176 \times 0,05^2)} = 355,257$$

Dimana:

n= ukuran sampel

N= ukuran populasi

α = toleransi ketidakpastian (dalam persen). (Sanusi, 2011:101)

2.7.3 Teknik Analisis Data

Teknik Analisa data menggunakan analisis regresi linear berganda. Menurut Siregar (2013:301) untuk mencari regresi linier berganda digunakan rumus sebagai berikut:

$$Y = a + b_1X_1 + b_2X_2 + b_3X_3 \dots + b_nX_n$$

Dimana :

Y = Variabel terikat

X₁ = Variabel bebas pertama

X₂ = Variabel bebas kedua

X₃ = Variabel bebas ketiga

X_n = Variabel bebas ke... n

A dan b₁ serta b₂ = Konstanta

3. Pembahasan

3.1 Validitas dan Reabilitas

“Validitas adalah keadaan yang menggambarkan tingkat *instrument* yang bersangkutan mampu mengukur apa yang akan diukur. Suatu *instrument* yang valid atau sah mempunyai validitas tinggi. Sebaliknya *instrument* yang kurang valid berarti memiliki validitas rendah”. (Arikunto dalam Taniredja & Mustafidah, 2011:42)[13]. “Suatu alat pengukur dikatakan *reliable* bila alat itu dalam mengukur suatu gejala pada waktu yang berlainan senantiasa menunjukkan hasil yang sama”. (Nasution dalam Taniredja dan Mustafidah, 2011:43)[13]. Hasil uji validitas dan reabilitas pada penelitian ini dapat dilihat pada tabel berikut ini:

Tabel 3.1 Hasil Uji Validitas

Variabel	r Hitung	R Tabel	Keterangan
<i>Credibility 1</i>	0,780	0,361	Valid
<i>Credibility 2</i>	0,769	0,361	Valid
<i>Credibility 3</i>	0,684	0,361	Valid
<i>Credibility 4</i>	0,769	0,361	Valid
<i>Credibility 5</i>	0,574	0,361	Valid
<i>Attractiveness 1</i>	0,918	0,361	Valid
<i>Attractiveness 2</i>	0,885	0,361	Valid
<i>Attractiveness 3</i>	0,755	0,361	Valid
<i>Attractiveness 4</i>	0,714	0,361	Valid
<i>Attractiveness 5</i>	0,918	0,361	Valid
<i>Attractiveness 6</i>	0,429	0,361	Valid
<i>Power 1</i>	0,907	0,361	Valid
<i>Power 2</i>	0,596	0,361	Valid
<i>Power 3</i>	0,811	0,361	Valid
<i>Power 4</i>	0,862	0,361	Valid
Minat Beli 1	0,663	0,361	Valid
Minat Beli 2	0,465	0,361	Valid
Minat Beli 3	0,889	0,361	Valid
Minat Beli 4	0,668	0,361	Valid
Minat Beli 5	0,733	0,361	Valid
Minat Beli 6	0,741	0,361	Valid

Sumber: (Hasil Pengolahan Data Kuisisioner dengan SPSS 22, 2016)

Tabel 3.2 Hasil Uji Reabilitas

Variabel	Alpha Cronbach	Keterangan
<i>Celebrity Endorser</i>	0,889	Reliabel
Minat Beli	0,775	Reliabel

3.2 Analisa Deskriptif

Analisis deskriptif digunakan untuk mengetahui bagaimana pengaruh *celebrity endorser* JKT48 terhadap minat beli konsumen IM3 Play di Jakarta Selatan maka penelitian melakukan pengukuran melalui kuesioner. Hasil dari analisa deksriptif terhadap JKT 48 adalah sebagai berikut:

Credibility : Sangat Baik
 Attractiveness: Sangat Baik
 Power : Sangat Baik
 Minat Beli : Sangat Baik

3.3 Pengujian Hipotesis

3.3.1 Uji Hipotesis Simultan (f_{tes})

Untuk mengetahui signifikan atau tidaknya suatu pengaruh dari variabel-variabel bebas yang terdiri dari *credibility* (X_1), *Attractiveness* (X_2), *Power* (X_3) secara bersama-sama atas suatu variabel tidak bebas yaitu minat beli pada produk IM3 Play digunakan uji F. Kriteria pengambilan keputusannya adalah:

1. Terima H_0 jika $F_{hitung} < F_{tabel}$, $\alpha = 5\%$
2. Tolak H_0 jika $F_{hitung} \geq F_{tabel}$, $\alpha = 5\%$

Tabel 3.3 Hasil Uji f

F hitung	df	F tabel	Sig	Keterangan	Kesimpulan
118,112	df1 = 3	2,630	0,000	Ho ditolak	Ada pengaruh (Signifikan)
	df2 = 351				

Sumber: Hasil Pengolahan Data Kuesioner dengan SPSS 22, 2016

Dari tabel pada halaman sebelumnya, diperoleh nilai F hitung sebesar 118,112. Karena nilai F hitung ($118,112 > F_{tabel}$ (2,630)), maka H_0 ditolak. Dengan demikian dapat disimpulkan bahwa secara simultan terdapat pengaruh yang signifikan dari *Credibility* (X_1), *Attractiveness* (X_2) dan *Power* (X_3) terhadap Minat Beli (Y).

3.3.2 Uji Hipotesis Parsial (t_{tes})

Kriteria uji pada penelitian ini adalah :

1. Terima H_0 jika $-t_{tabel} \leq t_{hitung} \leq t_{tabel}$
2. Tolak H_0 jika $t_{hitung} < -t_{tabel}$ atau $t_{hitung} > t_{tabel}$

Tabel 3.4 Pengujian Hipotesis Secara Parsial (t_{tes})

Variabel	t hitung	df	t tabel	Sig	Keterangan	Kesimpulan
X1	5,876	351	$\pm 1,967$	0,000	Ho ditolak	Signifikan
X2	2,530	351	$\pm 1,967$	0,012	Ho ditolak	Signifikan
X3	12,354	351	$\pm 1,967$	0,000	Ho ditolak	Signifikan

Sumber: Hasil Pengolahan Data Kuesioner dengan SPSS 22, 2016

Berdasarkan tabel diatas dapat dilihat hasil sebagai berikut :

1. Variabel X_1 memiliki nilai t hitung lebih besar dari nilai t tabel. Karena nilai t hitung ($5,876 > t_{tabel}$ (1,967)), maka H_0 ditolak. Oleh karena itu dapat disimpulkan bahwa secara parsial terdapat pengaruh signifikan dari *Credibility* (X_1) terhadap Minat Beli (Y).
2. Variabel X_2 memiliki nilai t hitung lebih besar dari nilai t tabel. Karena nilai t hitung ($2,530 > t_{tabel}$ (1,967)), maka H_0 ditolak. Oleh karena itu dapat disimpulkan bahwa secara parsial terdapat pengaruh signifikan dari *Attractiveness* (X_2) terhadap Minat Beli (Y).
3. Bahwa Variabel X_3 memiliki nilai t hitung lebih besar dari nilai t tabel. Karena nilai t hitung ($12,354 > t_{tabel}$ (1,967)), maka H_0 ditolak. Oleh karena itu dapat disimpulkan bahwa secara parsial terdapat pengaruh signifikan dari *Power* (X_3) terhadap Minat Beli (Y).

4. Kesimpulan dan Saran

4.1 Kesimpulan

Berdasarkan hasil penelitian mengenai Pengaruh *celebrity endorser* JKT 48 terhadap minat beli Indosat IM3 Play pada pengunjung teater JKT48 periode 21 februari 2016 yang telah dilakukan serta pembahasan yang telah dikemukakan pada bab-bab sebelumnya, dengan pengujian menggunakan metode regresi linear berganda diperoleh kesimpulan yaitu sebagai berikut :

1. Berdasarkan analisis dekriptif bahwa *celebrity endorser* JKT 48 mendapat rekapitulasi penilaian (lihat tabel 4.10) sebesar 86,5% atau berada dalam kategori sangat baik. *Celebrity endorser* JKT48 sudah sangat baik bagi pengunjung teater JKT48 periode 21 februari 2016.
2. Secara simultan *credibility*, *attractiveness*, dan *power* berpengaruh signifikan terhadap minat beli konsumen IM3 play khususnya para pengunjung teater JKT48 periode 21 februari 2016 dengan kontribusi pengaruh yang diberikan sebesar 50,2%, sedangkan sebanyak 49,8% sisanya merupakan besar kontribusi pengaruh dari faktor lain yang tidak diteliti.
3. Jika dilihat secara parsial :
 - a. Secara parsial *credibility endorser* JKT48 berpengaruh signifikan terhadap minat beli konsumen khususnya pengunjung teater JKT48 periode 21 februari 2016 dengan kontribusi pengaruh yang diberikan sebesar 13,2%.
 - b. Secara parsial *attractiveness* pada *endorser* JKT48 berpengaruh signifikan terhadap minat beli konsumen khususnya pengunjung teater JKT48 periode 21 februari 2016 dengan kontribusi pengaruh yang diberikan sebesar 4,6%.
 - c. Secara parsial *power* pada *endorser* JKT48 berpengaruh signifikan terhadap minat beli konsumen khususnya pengunjung teater JKT48 periode 21 februari 2016 dengan kontribusi pengaruh yang diberikan sebesar 32,5%.

Berdasarkan data kesimpulan di atas, dapat dikatakan bahwa rumusan masalah yaitu bagaimana pengaruh *celebrity endorser* JKT48 terhadap minat beli IM3 Play khususnya pengunjung teater JKT48 periode 21 februari 2016 sudah bisa terjawab. Berdasarkan teori Belch & Belch dijelaskan bahwa didalam sebuah iklan terdapat empat komponen komunikasi salah satunya adalah *source* dan didalam *source* terdapat tiga kategori yaitu *credibility*, *attractiveness* dan *power* yang digunakan untuk mengembangkan iklan yang efektif dan kampanye promosi dengan menggunakan juru bicara atau bintang iklan yang tepat. Dalam penelitian ini, juru bicara yang dimaksud adalah *endorser* JKT 48. Teori tersebut dapat dikatakan benar, karena pengaruh yang signifikan dari *celebrity endorser* terhadap minat beli konsumen pada pengunjung teater JKT48 periode 21 februari 2016. Hasil mungkin akan berbeda apabila dilakukan pada tanggal atau apabila melakukan pengujian pada studi kasus yang berbeda.

5.2 Saran

5.2.1 Saran Bagi PT Indosat Ooredoo

Berdasarkan kesimpulan dari hasil penelitian mengenai *celebrity endorser* JKT 48 dan pengaruhnya terhadap minat beli, maka penulis memberikan beberapa saran yang diharapkan dapat bermanfaat bagi pihak Indosat. Dengan demikian penulis berharap kepada pihak PT Indosat agar dapat memahami bahwa *celebrity endorser* mempengaruhi minat beli IM3 play pada pengunjung teater JKT48 periode 21 februari 2016. Berikut ini saran yang dapat penulis berikan.

Dengan meningkatkan daya tarik *power* yang memiliki skor terbesar yang diambil dari hasil regresi linier berganda, diharapkan akan dapat memberikan kontribusi yang lebih besar pula terhadap minat beli. Pada hasil tanggapan responden didalam sub variabel *power*, JKT48 sangat dekat dengan *fans-fans* nya memperoleh total skor paling kecil. Akan lebih baik jika PT Indosat lebih banyak lagi mengadakan *event-event* bersama *endorser* JKT48 yang melibatkan *fans* nya seperti mengadakan *event gathering* atau *meet n greet* bersama JKT48 yang di sponsori oleh Indosat IM3 play. Sehingga akan membuat *fans* dari JKT48 merasa lebih dekat dengan *endorser* JKT48, juga akan membuat para *fans* tersebut akan lebih mengenal produk IM3 Play.

5.2.2 Saran Bagi Penelitian

Dari hasil penelitian didapatkan bahwa *credibility*, *attractiveness*, dan *power* berpengaruh terhadap minat beli. tetapi harus diperhatikan juga mengenai *similarity*, *familiarity*, dan juga *liking*. variabel-variabel tersebut dapat dijadikan sebagai *operational* variabel untuk mengetahui minat beli seperti yang dikemukakan oleh belch & belch.

Daftar Pustaka:

- [1] Ahmed, Naveed, Omer Farooq, dan Junaid Iqbal. 2014. *Credibility of Celebrity Endorsement and Buying Intentions an Evidence from Students of Islamabad Pakistan. International Letters of Social and Humanistic Sciences*. Vol.20: 1-9
- [2] Anjum, B., Dhana, S.K., and Nagra, S. (2012). " Impact Of Celebrity Endorsed Advertisements On Consumers." *Journal Of Marketing And Management Review*, Vol. 1, No. 2, pp 22-33.
- [3] Belch, George E, Michael A. Belch. (2012). *An Integrated Marketing Communication Perspective. 9th Edition*. USA: Mc Graw Hill.
- [4] Gillani, Fatima. (2012). *Impact of Peer Pressure and Store Atmosphere on Purchase Intention: An Empirical Study on the Youngsters in Pakistan. International Journal of Academic Research in Business and Social Science*. Vol. 2, No.7.
- [5] Koran Tempo. (2016). 2016, Indonesia Empat Besar Pengguna Smartphone. [Online] <https://koran.tempo.co/konten/2015/01/24/363157/2016-Indonesia-Empat-Besar-Pengguna-Smartphone>.
- [6] Kotler, Philip & Gary Armstrong. (2012). *Prinsip-Prinsip Pemasaran*. Edisi 13. Jilid 1. Jakarta: Erlangga.
- [7] Kotler, Philip & Keller, Kevin Lane (2012). *Marketing Management*. 14th ed. New Jersey: Prentice Hall.
- [8] Nugraha, Bayu Adrian. ISSN: 2303-1671 Tahun 2013. *Persepsi Terhadap Store Atmosphere Dengan Minat Beli Konsumen Di Hypermarket*.
- [9] Sandra Moriarty, dkk. 2011. **ADVERTISING**. Jakarta: KENCANA
- [10] Sedarmayanti dan Hidayat, Syarifudin. (2011). *Metodologi Penelitian*. Bandung : Mandar Maju
- [11] Shimp, Terence A. 2003. **Periklanan Promosi Aspek Tambahan Komunikasi Pemasaran Terpadu**. Jakarta: Erlangga.
- [12] Sugiyono. (2012). *Metode Penelitian Kuantitatif, Kualitatif dan R&D*. Bandung, Alfabeta.
- [13] Taniredja, T. and H. Mustafidah. 2011. *Penelitian Kuantitatif (Sebuah Pengantar)*. Penerbit Alfabeta – Bandung.
- [14] Tribun Jogja. (2014). Pengguna IM3 Play Soulmate Tembus 1,6 Juta. [Online] <http://jogja.tribunnews.com/2013/12/02/pengguna-im3-play-soulmate-tembus-16-juta>