

**PENGARUH DANA ALOKASI UMUM (DAU), DANA ALOKASI KHUSUS (DAK)  
DAN SISA LEBIH PEMBIAYAAN ANGGARAN (SiLPA) TERHADAP BELANJA  
MODAL**

**(Studi empiris pada Kota/Kabupaten di Provinsi Jawa Barat Periode 2013 - 2016)**

***THE INFLUENCE OF GENERAL ALLOCATION FUNDS, SPECIAL ALLOCATION  
FUNDS AND THE REMAINING BUDGETARY FINANCING OF CAPITAL  
EXPENDITURES***

***(Empiric Study of City and Regencies Government in West Java Province Year 2013-2016)***

**Andri Ebisker Napitu<sup>1</sup>, Vaya Juliana Dillak, S.E M.M<sup>2</sup> Kurnia, S.A.B, M.M<sup>3</sup>**

**Prodi S1 Akuntansi, Fakultas Ekonomi Bisnis, Universitas Telkom**

**<sup>1</sup> andrinapitu@student.telkomuniversity.ac.id, <sup>2</sup> @vayadillaktelkomuniversity.ac.id,**

**<sup>3</sup> akukurnia@telkomuniversity.ac.id**

**Abstrak**

Belanja Modal merupakan bentuk investasi pemerintah dalam pembangunan yang diharapkan akan meningkatkan perekonomian. Peningkatan belanja modal menandakan peningkatan terhadap aset tetap/aset lainnya yang diharapkan akan memberikan manfaat selama lebih dari satu tahun. Dengan meningkatnya belanja modal, maka pemerintah harus mampu meningkatkan penerimaan daerah untuk membiayai pengeluaran - pengeluaran yang menjadi kegiatan pemerintah. Penerimaan tersebut baik meliputi Pendapatan Asli Daerah, Dana Perimbangan, Pinjaman Daerah, Penerimaan Lain-lain yang sah maupun sisa lebih pembiayaan tahun sebelumnya.

Penelitian ini bertujuan untuk mengetahui pengaruh Dana Alokasi Umum, Dana Alokasi Khusus dan Sisa Lebih Pembiayaan Anggaran Terhadap Belanja Modal pada Kota dan Kabupaten di Provinsi Jawa Barat Tahun 2013-2016. Data yang digunakan dalam penelitian ini menggunakan data yang diambil dari website resmi Badan Pusat Statistik (BPS) tahun 2013-2016.

Penelitian ini menggunakan teknik jenuh (sensus) dan populasi yang digunakan adalah Kota dan Kabupaten di Provinsi Jawa Barat dengan periode penelitian 2013-2016. Metode analisis data dalam penelitian ini adalah analisis regresi data panel dengan menggunakan software Eviews versi 9.

Hasil penelitian ini menunjukkan, secara simultan Dana Alokasi Umum, Dana Alokasi Khusus dan Sisa Lebih Pembiayaan Anggaran memiliki pengaruh signifikan terhadap Belanja Modal. Sedangkan secara parsial, variabel Dana Alokasi Umum memiliki pengaruh positif terhadap Belanja Modal. Sedangkan variabel Dana Alokasi Khusus dan Sisa Lebih Pembiayaan Anggaran memiliki pengaruh negatif terhadap Belanja Modal.

Untuk pengembangan penelitian, disarankan agar peneliti selanjutnya menambah periode penelitian, objek penelitian, dan menggunakan variabel lain. Sedangkan berdasarkan hasil penelitian, diharapkan bagi pemerintah pusat agar dapat membantu dalam menganggarkan Dana Alokasi Umum dan Dana Alokasi Khusus kepada pemerintah daerah. Sedangkan untuk Pemerintah Daerah diharapkan dapat memaksimalkan Dana Alokasi Umum dan Sisa Lebih Pembiayaan Anggaran agar dapat direalisasikan dalam wujud Belanja Modal sehingga pembangunan sarana dan prasarana serta program-program pemerintah daerah tercapai.

**Kata Kunci :** Belanja Modal, Dana Alokasi Umum, Dana Alokasi Khusus, Sisa Lebih Pembiayaan Anggaran

**Abstract**

*Capital Expenditure is a form of government investment in development that is expected to improve the economy. Increased capital expenditure signifies an increase in fixed assets / other assets that are expected to benefit more than one year. With increased capital expenditure, the government should be able to increase local revenue to finance expenditures that are government activities. Such revenues include either the Original Revenue, the Balancing Fund, the Regional Loan, the Other Legal Receipts as well as the remainder of the previous year's financing.*

*This study aims to determine the effect of General Allocation Funds, Special Allocation Funds and Time More Budget Financing on Capital Expenditures in Cities and Regencies in the Province of West Java Year 2013-2016. The data used in this study using data taken from the official website of the Badan Pusat Statistik (BPS) year 2013-2016.*

*This research use saturated technique (census) and population that used is City and Regency in West Java Province with study period 2013-2016. Data analysis method in this research is panel data regression analysis by using software Eviews version 9.*

The results of this study indicate, simultaneously General Allocation Funds, Special Allocation Funds and Time More Budget Financing has a significant influence on Capital Expenditures. While partially, the variable of General Allocation Fund has a positive influence on Capital Expenditure. While the variable of Special Allocation Fund and Remaining Time of Budget Financing has a negative effect on Capital Expenditure.

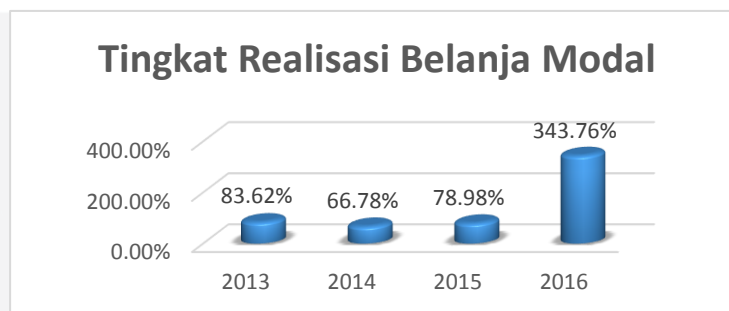
For the development of research, it is suggested that researchers further add to the study period, research object, and use other variables. while based on research results, it is expected for the central government to assist in budgeting the General Allocation Fund and the Special Allocation Fund to the local government. As for the Local Government is expected to maximize the General Allocation Fund and Time More Budget Financing in order to be realized in the form of Capital Expenditure so that the development of facilities and infrastructure and local government programs are achieved..

**Keywords :** General Allocation Funds, Special Allocation Funds, Time More Budget Financing, Capital Expenditures

## 1. Pendahuluan

Rendahnya penyerapan anggaran belanja modal suatu daerah akan berdampak pada daerah itu sendiri yakni rendahnya permintaan investasi di daerah tersebut serta infrastruktur yang kurang memadai, khususnya berdampak pada industri dimana rendahnya belanja modal dapat mempengaruhi target keuangan industri tersebut. (<http://elshinta.com>)<sup>[1]</sup>

Realisasi belanja modal, dana alokasi umum dan dana alokasi khusus Provinsi Jawa Barat cenderung mengalami fluktuasi, pada tahun 2013-2016 mengalami kenaikan dan penurunan namun jumlahnya tidak signifikan. Namun untuk sisa lebih pembiayaan mengalami surplus dari tahun 2013-2015 meskipun di tahun 2016 mengalami defisit yang tinggi. Dengan tinggi rendahnya dana alokasi umum, dana alokasi khusus dan sisa lebih pembiayaan anggaran menggambarkan seberapa besar kemampuan pemerintah daerah maupun pemerintah pusat dalam merealisasi belanja modal.



**Grafik 1.1 Tingkat Realisasi Belanja Modal Kota/Kabupaten Provinsi Jawa Barat Tahun 2013 – 2016**

Sumber LRA Provinsi Jawa Barat ( data diolah tahun 2018 )

Berdasarkan grafik 1.1 di atas dapat dilihat bahwa realisasi belanja modal Provinsi Jawa Barat tahun 2013 sebesar 83,62% pada tahun 2014 meningkat menjadi 66,78%, tahun 2015 turun meningkat menjadi 78,98% dan tahun 2016 mengalami peningkatan yang tinggi yakni 343,76%. Peningkatan yang tinggi pada tahun 2016 disebabkan belanja modal Jawa Barat difokuskan pada sejumlah kegiatan penting terkait infrastruktur, yakni pembebasan lahan *interchange* KM 149 Gedebage, sisa lahan di Bandara Internasional Jawa Barat (BIJB) Kertajati, Majalengka serta kelengkapan Pekan Olahraga Nasional (PON) 2016. (sumber :<http://www.jabarprov.go.id/index.php/pages/id/1355>)<sup>[2]</sup>

Penelitian ini bertujuan untuk mengetahui apakah terdapat pengaruh secara simultan antara dana alokasi umum, dana alokasi khusus dan sisa lebih pembiayaan anggaran terhadap belanja modal pada kota dan kabupaten di provinsi jawa barat tahun 2013-2016. Selain itu untuk mengetahui apakah terdapat pengaruh secara parsial antara dana alokasi umum, dana alokasi khusus dan sisa lebih pembiayaan anggaran terhadap belanja modal pada kota dan kabupaten di provinsi jawa barat tahun 2013-2016.

## 2. Dasar Teori dan Metodologi

### 2.1 Akuntansi Sektor Publik

Akuntansi Sektor Publik menurut Sujarweni (2015:1)<sup>[3]</sup> adalah aktivitas jasa yang terdiri dari mencatat, mengklasifikasikan, dan melaporkan kejadian atau transaksi ekonomi yang akhirnya akan menghasilkan suatu informasi keuangan yang akan dibutuhkan oleh pihak-pihak tertentu untuk pengambilan keputusan, yang diterapkan pada pengelolaan dana publik di lembaga-lembaga tinggi negara dan departemen-departemen dibawahnya.

Sedangkan menurut Halim dan Kusufi (2014:05)<sup>[4]</sup> mendefinisikan akuntansi pemerintahan sebagai suatu proses pengidentifikasian, pengukuran, pencatatan dan pelaporan transaksi ekonomi (keuangan) dari suatu

organisasi atau entitas publik seperti pemerintagan, LSM, dan lain lain yang dijadikan sebagai informasi dalam rangka mengambil keputusan ekonomi oleh pihak-pihak yang memerlukan

## 2.2 Belanja Modal

Menurut Peraturan Kepala Lembaga Kebijakan Pengadaan Barang/Jasa Pemerintah No.6 Tahun 2015 tentang Penyusunan Rencana Kerja dan Anggaran Lembaga Kebijakan Pengadaan Barang/Jasa Pemerintah<sup>[5]</sup>, Belanja Modal adalah pengeluaran anggaran yang digunakan dalam rangka memperoleh atau menambah aset tetap/aset lainnya yang memberi manfaat lebih dari satu periode akuntansi (satu tahun) serta melebihi batas minimal kapitalisasi aset tetap/aset lainnya yang digunakan untuk operasional kegiatan sehari-hari suatu satuan kerja bukan untuk dijual. Belanja Modal meliputi belanja modal tanah, belanja modal gedung dan bangunan, belanja modal peralatan dan mesin, belanja modal jalan, irigasi dan jaringan, serta aset tidak berwujud.

Pada penelitian ini skala belanja modal yang digunakan adalah skala nominal yang didapat dari laporan keuangan yang diterbitkan oleh Badan Pusat Statistik tahun 2013-2016.

## 2.3 Dana Alokasi Umum

Berdasarkan Undang-Undang Nomor 27 Tahun 2014 tentang Anggaran Pendapatan dan Belanja Negara<sup>[6]</sup>, Dana Alokasi Umum adalah dana yang bersumber dari Pendapatan Negara yang dialokasikan kepada daerah dengan tujuan pemerataan kemampuan keuangan antar daerah untuk mendanai kebutuhan daerah dalam rangka pelaksanaan desentralisasi. DAU yang ditetapkan sekurang-kurangnya 25% (dua puluh lima persen) dari Pendapatan Dalam Negeri Neto yang ditetapkan dalam APBN

Pada penelitian ini skala belanja dana alokasi umum yang digunakan adalah skala nominal yang didapat dari laporan keuangan yang diterbitkan oleh Badan Pusat Statistik tahun 2013-2016.

## 2.4 Dana Alokasi Khusus

Berdasarkan Undang-Undang Nomor 27 Tahun 2014 tentang Anggaran Pendapatan dan Belanja Negara<sup>[6]</sup>, Dana Alokasi Khusus adalah dana yang bersumber dari Pendapatan Negara yang dialokasikan kepada daerah tertentu dengan tujuan untuk membantu mendanai kegiatan khusus yang merupakan urusan daerah dan sesuai dengan prioritas nasional.

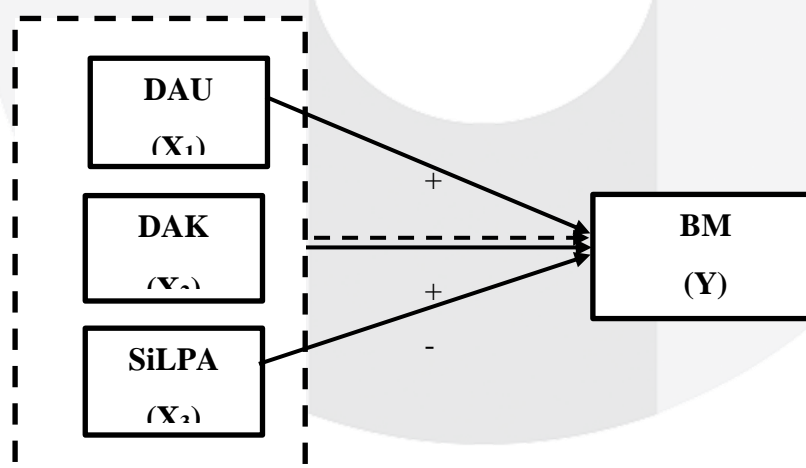
Pada penelitian ini skala dana alokasi khusus yang digunakan adalah skala nominal yang didapat dari laporan keuangan yang diterbitkan oleh Badan Pusat Statistik tahun 2013-2016

## 2.5 Sisa Lebih Pembiayaan Anggaran

Berdasarkan Undang-Undang Nomor 27 Tahun 2014 tentang Anggaran Pendapatan dan Belanja Negara<sup>[6]</sup>, Sisa Lebih Pembiayaan Anggaran adalah selisih lebih/kurang antara realisasi penerimaan dan pengeluaran selama satu periode pelaporan. Surplus yang terjadi pada tahun anggaran sebelumnya disebut dengan Sisa Lebih Pembiayaan Anggaran (SiLPA). Ada tidaknya SiLPA dan besar kecilnya sangat tergantung pada tingkat belanja yang dilakukan pemerintah daerah serta kinerja pendapatan daerah..

Pada penelitian ini skala sisa lebih pembiayaan anggaran yang digunakan adalah skala rasio.

Sisa Lebih Pembiayaan Anggaran = Realiasi Pendapatan – Realisasi Belanja



Gambar 2.1

Kerangka Pemikiran

Sumber: Data diolah oleh penulis, 2018

Keterangan:

Pengaruh parsial  $\longrightarrow$

Pengaruh simultan  $\dashrightarrow$

### Metode Penelitian

Penelitian ini termasuk penelitian kuantitatif. Teknik pengambilan sampel yang digunakan teknik *Purposive Sampling* dengan kriteria Kota dan Kabupaten di Provinsi Jawa Barat dan Menerbitkan Laporan Keuangan dari tahun 2013-2016 yang dipublikasikan oleh Badan Pusat Statistik (BPS) sehingga diperoleh 107 unit sampel kota dan kabupaten di Provinsi Jawa Barat periode 2013-2016 dan 1 sampel yang tidak termasuk kriteria yakni kabupaten Pangandaran tahun 2013. Metode analisis data dalam penelitian ini adalah regresi data panel dengan menggunakan *Software Eviews 9.0*. Persamaan analisis model data panel yang digunakan dalam penelitian ini adalah sebagai berikut:

$$Y = -33352106 + 0.627406 X_1 - 0.522570 X_2 - 0.999733 X_3 + \varepsilon$$

Keterangan :

Y = Belanja Modal  
 $X_1$  = Dana Alokasi Umum  
 $X_2$  = Dana Alokasi Khusus  
 $X_3$  = Sisa Lebih Pembiayaan Anggaran  
 $\varepsilon$  = Error Term

### 3. Pembahasan

#### Analisis Statistik Deskriptif

Hasil pengujian statistik deskriptif Belanja Modal (BM), Dana Alokasi Umum (DAU), Dana Alokasi Khusus (DAK), Sisa Lebih Pembiayaan Anggaran (SiLPA) pada Tabel 3.1 berikut ini:

**Tabel 3.1**  
**Hasil Pengujian Statistik Deskriptif**

	BM (ribuan rupiah)	DAU (ribuan rupiah)	DAK (ribuan rupiah)	SiLPA (ribuan rupiah)
<i>Mean</i>	926.984.864,4	1.089.174.176	147.679.740,3	-353.743.523,6
<i>Maksimal</i>	44.200.086.214	2.163.439.062	645.086.445	1.875.583.184
<i>Minimal</i>	60.559.030	1.305.618	5.166.470	-43.091.259.591
<i>Std. Dev.</i>	4.217.039.590	455.960.980,5	145.199.211,7	4.157.583.547
<i>Observations</i>	107	107	107	107

*Sumber:* Hasil *output Excel* (data diolah tahun 2018)

Berdasarkan pada tabel uji statistik deskriptif diatas menunjukkan bahwa setiap variabel dependen yaitu Belanja Modal memiliki nilai rata-rata sebesar 926.984.864.000 rupiah. Rata-rata tersebut lebih kecil dari standar deviasi sebesar 4.217.039.590.000 rupiah. Hal ini menunjukkan bahwa data belanja modal kabupaten dan kota di provinsi Jawa Barat tahun 2013-2016 bersifat bervariasi.

Pada variabel Dana Alokasi Umum memiliki nilai rata-rata 1.089.174.176.000 rupiah. Rata-rata tersebut lebih besar dari standar deviasi sebesar 455.960.980.000 rupiah. Hal ini menunjukkan bahwa data Dana Alokasi Umum kabupaten dan kota di provinsi Jawa Barat tahun 2013-2016 bersifat mengelompok.

Pada variabel Dana Alokasi Khusus memiliki nilai rata-rata 147.679.740.000 ribu rupiah. Rata-rata tersebut lebih besar dari standar deviasi sebesar 145.199.211.000 rupiah. Hal ini menunjukkan bahwa data Dana Alokasi Khusus kabupaten dan kota di provinsi Jawa Barat tahun 2013- 2016 bersifat mengelompok.

Pada variabel Sisa Lebih Pembiayaan Anggaran memiliki nilai rata-rata -353.743.523.000 rupiah. Rata-rata tersebut lebih kecil dari standar deviasi sebesar 4.157.583.547.000 rupiah. Hal ini menunjukkan bahwa data Sisa Lebih Pembiayaan Anggaran kabupaten dan kota di provinsi Jawa Barat tahun 2013-2016 bersifat bervariasi.

#### Persamaan Regresi Data Panel

Pengujian dalam penelitian ini dilakukan untuk mengetahui hubungan antar variabel independen terhadap variabel dependen. Pengujian ini menggunakan nilai signifikansi 0,05. Pada tabel 3.2 akan menyajikan hasil uji *fixed effect* menggunakan *software Eviews 9.0*.

**Tabel 3.2**  
**Hasil Uji Statistik Menggunakan Model *fixed Effect***

Dependent Variable: BM  
 Method: Panel EGLS (Cross-section random effects)  
 Date: 07/19/18 Time: 00:01  
 Sample: 2013 2016  
 Periods included: 4  
 Cross-sections included: 27  
 Total panel (unbalanced) observations: 107  
 Swamy and Arora estimator of component variances

Variable	Coefficient	Std. Error	t-Statistic	Prob.
C	-33352106	95585416	-0.348925	0.7279
DAU	0.627406	0.084756	7.402537	0.0000
DAK	-0.522570	0.183450	-2.848571	0.0053
SILPA	-0.999733	0.005981	-167.1500	0.0000

Effects Specification		S.D.	Rho
Cross-section random		1.60E+08	0.3317
Idiosyncratic random		2.27E+08	0.6683

Weighted Statistics			
R-squared	0.996109	Mean dependent var	5.42E+08
Adjusted R-squared	0.995996	S.D. dependent var	3.84E+09
S.E. of regression	2.43E+08	Sum squared resid	6.09E+18
F-statistic	8789.676	Durbin-Watson stat	1.906271
Prob(F-statistic)	0.000000		

Unweighted Statistics			
R-squared	0.994696	Mean dependent var	9.36E+08
Sum squared resid	1.01E+19	Durbin-Watson stat	1.150303

Sumber: Output Eviews 9.0 (Data diolah penulis, 2018)

Berdasarkan tabel 3, maka penulis merumuskan persamaan model regresi data panel yang menjelaskan pengaruh Dana Alokasi Umum, Dana Alokasi Khusus dan Sisa Lebih Pembiayaan Anggaran terhadap Belanja Modal. (Studi Empiris pada Kota/Kabupaten di Provinsi Jawa Barat Periode 2013-2016) yaitu::

$$Y = -33352106 + 0.627406 X_1 - 0.522570 X_2 - 0.999733 X_3 + \varepsilon$$

Dimana:

- Y = Belanja Modal
- X<sub>1</sub> = Dana Alokasi Umum
- X<sub>2</sub> = Dana Alokasi Khusus
- X<sub>3</sub> = Sisa Lebih Pembiayaan Anggaran
- ε = Error Term

#### Hasil Pengujian Hipotesis Secara Simultan (Uji F)

Berdasarkan tabel 3.2 di atas, dapat dilihat bahwa nilai *prob (F-static)* adalah sebesar 0.000000 atau lebih kecil dari 5%, maka H<sub>0</sub> ditolak dan H<sub>a</sub> diterima, berarti bahwa variabel independen dalam penelitian ini, yaitu Dana Alokasi Umum, Dana Alokasi Khusus dan Sisa Lebih Pembiayaan Anggaran secara simultan atau bersama-sama berpengaruh terhadap variabel dependen yaitu Belanja Modal kota dan kabupaten di Provinsi Jawa Barat tahun 2013-2016.

#### Koefisien Determinasi (R<sup>2</sup>)

Analisis Koefisien Determinasi (R<sup>2</sup>) secara garis besar mengukur seberapa jauh kemampuan suatu variabel independen dalam menjelaskan variabel dependen. Berdasarkan Tabel 3.2 dapat diketahui nilai *Adjusted R-Squared model* penelitian adalah sebesar 0.995996 atau 99,6%. Dengan demikian, maka variabel independen yang terdiri dari Dana Alokasi Umum, Dana Alokasi Khusus dan Sisa Lebih pembiayaan Anggaran dapat menjelaskan atau mempengaruhi variabel dependen yaitu Belanja Modal kota dan kabupaten di provinsi Jawa Barat pada tahun 2013-2016 sebesar 99,6% sedangkan sisanya yaitu 0,4% dipengaruhi oleh variabel diluar penelitian.



### Hasil Pengujian Hipotesis Secara Parsial (Uji T)

Berdasarkan Tabel 3.3, hasil uji T (parsial) maka dapat disimpulkan sebagai berikut:

1. Nilai *probability (T-statistic)* Dana Alokasi Umum adalah 0.0000. Nilai tersebut menunjukkan bahwa  $0.0000 < 0.05$ , maka dapat disimpulkan bahwa  $H_{02}$  ditolak dan  $H_{a2}$  diterima sehingga Dana Alokasi Umum secara parsial berpengaruh signifikan terhadap Belanja Modal.
2. Nilai *probability (T-statistic)* Dana Alokasi Khusus adalah 0.0053. Nilai tersebut menunjukkan bahwa  $0.0051 < 0.05$ , maka dapat disimpulkan bahwa  $H_{03}$  ditolak dan  $H_{a3}$  diterima sehingga Dana Alokasi Khusus secara parsial berpengaruh signifikan terhadap Belanja Modal.
3. Nilai *probability (T-statistic)* Sisa Lebih Pembiayaan Anggaran adalah 0.0000. Nilai tersebut menunjukkan bahwa  $0.0000 < 0.05$ , maka dapat disimpulkan bahwa  $H_{04}$  ditolak dan  $H_{a4}$  diterima sehingga Sisa Lebih Pembiayaan Anggaran secara parsial berpengaruh terhadap Belanja Modal.

**Tabel 3.3**  
**Sampel Data yang di atas dan di bawah Rata-rata Tahun 2013-2016**

	BM diatas rata-rata		BM dibawah rata-rata		Total
	Data	%	Data	%	
DAU di atas rata-rata	29	27,1%	30	28%	59
DAU di bawah rata-rata	6	5,6%	42	39,3%	48
<b>Total</b>	35	32,7%	72	67,3%	107
DAK di atas rata-rata	21	19,6%	27	25,2%	48
DAK di bawah rata-rata	14	13%	45	42,2%	59
<b>Total</b>	35	32,6%	72	67,4%	107
SILPA di atas rata-rata	17	15,9%	36	33,6%	53
SILPA di bawah rata-rata	19	17,7%	35	32,8%	54
<b>Total</b>	36	33,6%	71	66,4%	107

Sumber: Hasil Output Excel (data yang telah diolah tahun 2018)

Berdasarkan Tabel 3.3 di atas, pada variabel yang pertama Dana Alokasi Umum terhadap Belanja Modal dapat dilihat bahwa terdapat 29 data yang menunjukkan nilai Dana Alokasi Umum di atas rata-rata, maka nilai Belanja Modal berada di atas rata-rata. Sedangkan terdapat 30 data yang menunjukkan nilai Dana Alokasi Umum di atas rata-rata, maka nilai Belanja Modal di bawah rata-rata. Kemudian terdapat 6 data yang menunjukkan Dana Alokasi Umum dibawah rata-rata, maka nilai Belanja Modal berada di atas rata-rata. Dan sisanya terdapat 42 data yang menunjukkan Dana Alokasi Umum di bawah rata-rata, maka nilai Belanja Modal berada di bawah rata-rata.

Pada variabel kedua Dana Alokasi Khusus terhadap Belanja Modal dapat dilihat terdapat 21 sampel data yang menunjukkan nilai Dana Alokasi Khusus di atas rata-rata, maka nilai Belanja Modal berada di atas rata-rata. Sedangkan terdapat 27 sampel data yang menunjukkan nilai Dana Alokasi Khusus di atas rata-rata, maka nilai Belanja Modal di bawah rata-rata, hal ini berarti jika semakin banyak daerah dengan kriteria rawan banjir/longsor maka dana alokasi khusus direalisasikan dalam belanja barang/jasa untuk mengurangi tingkat banjir/longsor sehingga perbaikan infrastruktur pada asset tetap akan turun. Kemudian terdapat 14 data yang menunjukkan Dana Alokasi Khusus di bawah rata-rata, maka nilai Belanja Modal berada di atas rata-rata. Dan sisanya terdapat 45 data yang menunjukkan Dana Alokasi Umum di bawah rata-rata, maka nilai Belanja Modal berada di bawah rata-rata.

Untuk variabel ketiga Sisa Lebih Pembiayaan Anggaran terhadap Belanja Modal terdapat 17 sampel data yang menunjukkan nilai Sisa Lebih Pembiayaan Anggaran di atas rata-rata, maka nilai Belanja Modal berada di atas rata-rata. Sedangkan terdapat 36 sampel data yang menunjukkan nilai Sisa Lebih Pembiayaan Anggaran di atas rata-rata, maka nilai Belanja Modal di bawah rata-rata, hal ini berarti jika semakin tinggi surplus pada periode tertentu maka alokasi penerimaan untuk membiayai belanja semakin kecil. Kemudian terdapat 19 data yang menunjukkan Sisa Lebih Pembiayaan Anggaran di bawah rata-rata, maka nilai Belanja Modal berada di atas rata-rata. Dan sisanya terdapat 35 sampel data yang menunjukkan Sisa Lebih Pembiayaan Anggaran di bawah rata-rata, maka nilai Belanja Modal berada di bawah rata-rata.

### **Pengaruh Dana Alokasi Umum, Dana Alokasi Khusus dan Sisa Lebih Pembiayaan Anggaran terhadap Belanja Modal**

Dapat dilihat bahwa nilai *prob (F-static)* adalah sebesar 0.000000 atau lebih kecil dari taraf signifikan sebesar 0,05 atau 5%, maka  $H_0$  ditolak dan  $H_a$  diterima, berarti bahwa variabel independen dalam penelitian ini yaitu Dana Alokasi Umum, Dana Alokasi Khusus dan Sisa Lebih Pembiayaan Anggaran secara simultan berpengaruh terhadap variabel dependen yaitu Belanja Modal kota dan kabupaten di provinsi Jawa Barat tahun 2013-2016.

Berdasarkan hasil tersebut dapat disimpulkan bahwa dana alokasi umum, dana alokasi khusus dan sisa lebih pembiayaan anggaran berpengaruh terhadap belanja modal. Pengaruh secara simultan dapat dilakukan dengan melihat nilai ( $R^2$ ). Hasil pengujian pengaruh Dana Alokasi Umum, Dana Alokasi Khusus dan Sisa Lebih Pembiayaan Anggaran Kota dan Kabupaten di provinsi Jawa Barat tahun 2013-2016 secara simultan diperoleh nilai koefisien determinasi ( $R^2$ ) 99,6%. Nilai ini menunjukkan bahwa Dana Alokasi Umum, Dana Alokasi Khusus dan Sisa Lebih Pembiayaan Anggaran berpengaruh sebesar 99,6%, sisanya 0,4% dipengaruhi atau ditentukan oleh faktor lain yang tidak dimasukkan dalam penelitian ini.

Hasil Penelitian ini didukung dengan hasil penelitian Laila, Nadirsyah dan Heru (2018)<sup>[7]</sup> Penjelasan atas hasil penelitian ini adalah untuk meningkatkan realiasi belanja modal, maka diperlukan sumber dana yang memadai seperti PAD, dana perimbangan dan SiLPA sebagai pendapatan dan pembiayaan utama dalam realisasi belanja modal.

### **Pengaruh Dana Alokasi Umum Terhadap Belanja Modal**

Berdasarkan nilai probability (*T-statistic*) Dana Alokasi Umum adalah sebesar 0.0000 dengan nilai koefisiensi 0.623203. Nilai tersebut berada di bawah taraf signifikan sebesar 0,05 atau 5%, maka dapat disimpulkan bahwa  $H_{02}$  ditolak dan  $H_{a2}$  diterima sehingga dapat dikatakan Dana Alokasi Umum secara parsial memiliki pengaruh terhadap Belanja Modal yang berarti bahwa tinggi atau rendahnya nilai Belanja Modal dapat merubah variasi nilai Belanja Modal pada kota dan kabupaten di Provinsi Jawa Barat tahun 2013-2016. Jika semakin tinggi tingkat investasi, pembangunan sarana dan prasana untuk menambah aset tetap maka tingkat realisasi dana alokasi umum terhadap belanja modal akan tinggi. Hal ini sejalan dengan hipotesis yang telah dibangun oleh penulis yang menyatakan bahwa Dana Alokasi Umum berpengaruh positif terhadap Belanja Modal.

Hasil penelitian ini didukung dengan hasil penelitian Firnandi dan Nur (2016)<sup>[8]</sup>, dan Engkos (2017)<sup>[9]</sup>. Penjelasan atas hasil penelitian ini adalah jika semakin meningkatnya dana alokasi umum, maka semakin meningkatnya belanja modal. Dana Alokasi Umum digunakan untuk menambah aset tetap dan aset lainnya yang dapat memberikan manfaat lebih dari satu tahun serta Dana Alokasi Umum bersifat *block grant* yang akan memberikan keleluasaan bagi Pemerintah Daerah untuk mengoptimalkannya dalam bentuk alokasi Belanja Modal.

### **Pengaruh Dana Alokasi Khusus Terhadap Belanja Modal**

Berdasarkan nilai probability (*T-statistic*) Dana Alokasi Khusus adalah sebesar 0.0051 dengan nilai koefisiensi -0.521197. Nilai tersebut berada di bawah taraf signifikansi sebesar 0,05 atau 5%, maka dapat disimpulkan bahwa  $H_{03}$  ditolak dan  $H_{a3}$  diterima sehingga dapat dikatakan Dana Alokasi Khusus secara parsial memiliki pengaruh terhadap Belanja Modal. Hal ini tidak sejalan dengan hipotesis yang telah dibangun oleh penulis yang menyatakan bahwa Dana Alokasi Khusus berpengaruh positif terhadap Belanja Modal. Jika semakin banyak daerah dengan kriteria rawan banjir/longsor maka dana alokasi khusus direalisasikan dalam belanja barang/jasa untuk mengurangi tingkat banjir/longsor sehingga perbaikan infrastruktur pada aset tetap akan turun.

Hasil penelitian ini didukung dengan hasil penelitian Firnandi dan Nur (2016)<sup>[8]</sup> bahwa Dana Alokasi Khusus tidak berpengaruh positif terhadap Belanja Modal karena Pemerintah daerah tidak tergantung terhadap DAK melainkan Pendapatan Asli Daerah, Dana Alokasi Umum dan Dana Bagi Hasil untuk menambah aset tetap dan aset lainnya yang akan memberikan manfaat lebih dari satu tahun.

### **Pengaruh Sisa Lebih Pembiayaan Anggaran Terhadap Belanja Modal**

Berdasarkan nilai probability (*T-statistic*) Sisa Lebih Pembiayaan Anggaran adalah sebesar 0.0000 dengan nilai koefisiensi -0.999724. Nilai tersebut berada di bawah taraf signifikan sebesar 0,05 atau 5%, maka dapat disimpulkan bahwa  $H_{04}$  ditolak dan  $H_{a4}$  diterima sehingga dapat dikatakan Sisa Lebih Pembiayaan Anggaran secara parsial memiliki pengaruh terhadap Belanja Modal. Hal ini didukung dengan hipotesis yang telah dibangun oleh penulis yang menyatakan bahwa Sisa Lebih Pembiayaan Anggaran berpengaruh negatif terhadap Belanja Modal. Sisa Lebih Pembiayaan Anggaran yang tinggi dapat menurunkan Belanja Modal hal ini berarti jika semakin tinggi surplus pada periode tertentu maka alokasi penerimaan untuk membiayai belanja semakin kecil.

Hasil penelitian ini didukung dengan hasil penelitian Martini dan Dwirandra (2015)<sup>[10]</sup> bahwa silpa berpengaruh negatif namun signifikan terhadap belanja modal karena silpa yang diperoleh sebagian besar disumbangkan ke belanja operasional dibandingkan untuk belanja modal.

## **4. Kesimpulan**

Pada penelitian ini variabel terikat atau dependen yang digunakan adalah Belanja Modal dan variabel bebas atau independen adalah Dana Alokasi Umum, Dana Alokasi Khusus dan Sisa Lebih Pembiayaan Anggaran. Sedangkan untuk sampel yang digunakan dalam penelitian ini terdiri dua puluh tujuh (27) pada kota dan kabupaten

di provinsi Jawa Barat tahun 2013-2016. Berdasarkan hasil analisis menggunakan statistik deskriptif dan pengujian regresi data panel, diperoleh beberapa kesimpulan sebagai berikut:

1. Berdasarkan analisis statistik deskriptif, dapat disimpulkan bahwa:
  - a. Belanja Modal pada kota dan kabupaten di provinsi Jawa Barat tahun 2013-2016 memiliki nilai memiliki nilai *mean* sebesar 926.984.864,4 ribu rupiah. Rata-rata tersebut lebih kecil dari standar deviasi sebesar 4.217.039.590. Hal ini menunjukkan bahwa data belanja modal kota dan kabupaten di provinsi Jawa Barat tahun 2013-2016 bervariasi. Nilai maksimal dan minimal masing-masing sebesar 44.200.086.214 ribu rupiah dan 0 rupiah dimana nilai maksimal dimiliki oleh kota Bandung pada tahun 2016, sedangkan nilai minimal dimiliki oleh kabupaten Pangandaran pada tahun 2013.
  - b. Dana Alokasi Umum pada kota dan kabupaten di provinsi Jawa Barat tahun 2013-2016 memiliki nilai memiliki nilai *mean* 1.089.174.176 ribu rupiah. Rata-rata tersebut lebih besar dari standar deviasi sebesar 455.960.980,5 ribu rupiah, hal ini menunjukkan bahwa data Dana Alokasi Umum kota dan kabupaten di provinsi Jawa Barat tahun 2013-2016 mengelompok. Nilai maksimal dan minimal masing-masing sebesar 2.163.439.062 ribu rupiah dan 0 rupiah, dimana nilai maksimal dimiliki oleh kabupaten Bogor tahun 2015, sedangkan nilai minimal dimiliki oleh kabupaten Pangandaran tahun 2013.
  - c. Dana Alokasi Khusus kota dan kabupaten di provinsi Jawa Barat tahun 2013-2016 memiliki nilai *mean* 147.679.740,3 ribu rupiah. Rata-rata tersebut lebih besar dari standar deviasi sebesar 145.199.211,7 ribu rupiah, hal ini menunjukkan bahwa data Dana Alokasi Khusus kota dan kabupaten di provinsi Jawa Barat tahun 2013-2016 mengelompok. Nilai maksimal dan minimal masing-masing sebesar 645.086.445 ribu rupiah dan 0 rupiah, dimana nilai maksimal dimiliki oleh kabupaten Bandung tahun 2016, sedangkan nilai minimal dimiliki oleh kabupaten Pangandaran tahun 2013.
  - d. Sisa Lebih Pembiayaan Anggaran kota dan kabupaten di provinsi Jawa Barat tahun 2013-2016 memiliki nilai *mean* -353.743.523,6 ribu rupiah. Rata-rata tersebut lebih kecil dari standar deviasi sebesar 4.157.583.547 ribu rupiah, hal ini menunjukkan bahwa data Sisa Lebih Pembiayaan Anggaran kota dan kabupaten di provinsi Jawa Barat tahun 2013-2016 bervariasi. Nilai maksimal dan minimal masing-masing sebesar 1.875.583.184 ribu rupiah dan -43.091.259.591 ribu rupiah, dimana nilai maksimal dimiliki oleh kabupaten Bandung tahun 2015, sedangkan nilai minimal dimiliki oleh kota Bandung tahun 2016.
2. Secara simultan atau bersama-sama Dana Alokasi Umum, Dana Alokasi Khusus dan Sisa Lebih Pembiayaan Anggaran berpengaruh signifikan terhadap Modal kota dan kabupaten di provinsi Jawa Barat tahun 2013-2016.
3. Secara Parsial Dana Alokasi Umum berpengaruh positif terhadap Belanja Modal pada kota dan kabupaten di provinsi Jawa Barat tahun 2013-2016
4. Secara Parsial Dana Alokasi Khusus berpengaruh negatif terhadap Belanja Modal kota dan kabupaten di provinsi Jawa Barat tahun 2013-2016
5. Secara Parsial Sisa Lebih Pembiayaan Anggaran berpengaruh negatif terhadap Belanja Modal kota dan kabupaten di provinsi Jawa Barat tahun 2013-2016

#### DAFTAR PUSTAKA

- [1] Rusiana, Dewi. (2015, 2 Agustus). Serapan Belanja Modal Pengaruhi Kesejahteraan Masyarakat. Tersedia: <http://elshinta.com>.
- [2] <http://www.jabarprov.go.id/index.php/pages/id/1355>
- [3] Sujarweni, V. Wiratna. (2015). *Akuntansi Sektor Publik Teori Konsep Aplikasi*. Yogyakarta : Pustaka Baru Press.
- [4] Halim, Abdul. dan Kusufi, M.S. 2014. *Akuntansi Keuangan Daerah. Edisi 4*. Jakarta: Salemba Empat.
- [5] Peraturan Kepala Lembaga Kebijakan Pengadaan Barang/Jasa Pemerintah No.6 Tahun 2015 tentang Penyusunan Rencana Kerja dan Anggaran Lembaga Kebijakan Pengadaan Barang/Jasa Pemerintah.
- [6] Undang-Undang Nomor 27 Tahun 2014 Tentang Anggaran Pendapatan dan Belanja Negara.
- [7] Kasy, Laila Murhani. Nadirsyah dan Fahlevi, Heru. (2018), Pengaruh Pendapatan Asli Daerah, Dana Perimbangan dan Sisa Lebih Pembiayaan Anggaran Terhadap Belanja Modal dan Implikasinya Pada Realisasi Belanja Modal Pada Pemerintah Kabupaten/Kota Di Indonesia. *Jurnal Perspektif Ekonomi Darussalam* Vol. 4 No. 1 ISSN: 2502-6976
- [8] Heliyanto, Firnandi dan Handayani, Nur. (2016). Pengaruh Pendapatan Asli Daerah, Dana Alokasi Umum, Dana Alokasi Khusus dan Dana Bagi Hasil terhadap Pengalokasian Anggaran Belanja Modal. *Jurnal Ilmu dan Riset Akuntansi* Vol. 5, No. 3 ISSN : 2460-0585.
- [9] Kosim, Engkos. (2016). Pengaruh Pendapatan Asli Daerah (PAD), Dana Alokasi Umum (DAU), Dan Sisa Lebih Pembiayaan Anggaran (SILPA) Terhadap Anggaran Belanja Modal Pada Pemerintah Kota Banjar. *Journal of Management Review* Vol. 1, No. 1 Page (13-23) ISSN-P : 2580-4138 ISSN-E : 2579-812X.
- [10] Martini, Kadek dan Dwindra, A.A.N.B. (2015). Pengaruh Kinerja Keuangan Daerah Pada Alokasi Belanja Modal di Provinsi Bali. *E-Jurnal Akuntansi Universitas Udayana* 10.2 (2015):426-443 ISSN: 2302-8556.